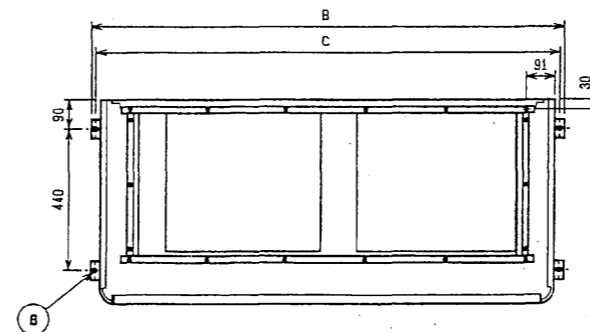
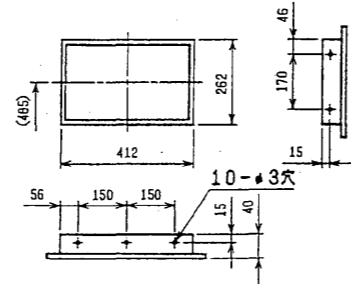


H---ヒータ  
 88H1-電磁接触器  
 26H-送風防止サーモ  
 FS-温度ヒューズ  
 XH-補助電器

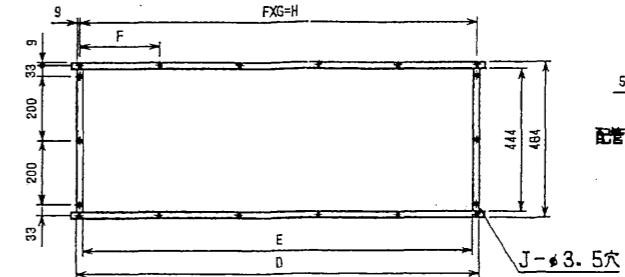
補助電気ヒータ	
形名	P450用 PAC-CE44EH      P560用 PAC-CE45EH
容量	8.4kW      10.4kW
L(機軸寸法)	1060      1280
保護装置	送風防止サーモ(70℃ OFF 50℃ ON)
形式	温度ヒューズ(110℃遮断)
	フィン付ヒータ(SUS)

	A	B	C	D	E	F	G	H	J	K
PFAV-P450M-A	1200	1258	1230	1046	1006	257	4	1028	16	1178
PFAV-P560M-A	1420	1478	1450	1255	1215	247	5	1235	18	1398

外気取入フランジ<別売部品>

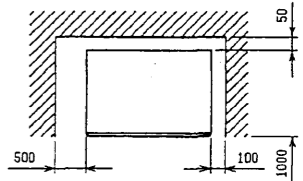


吹出ダクトフランジ

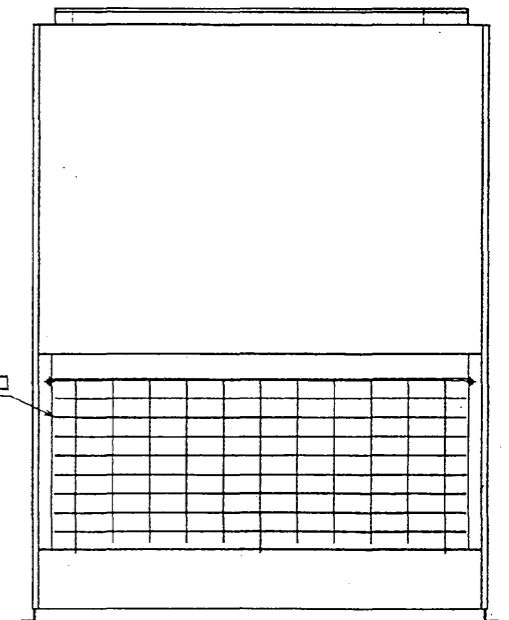
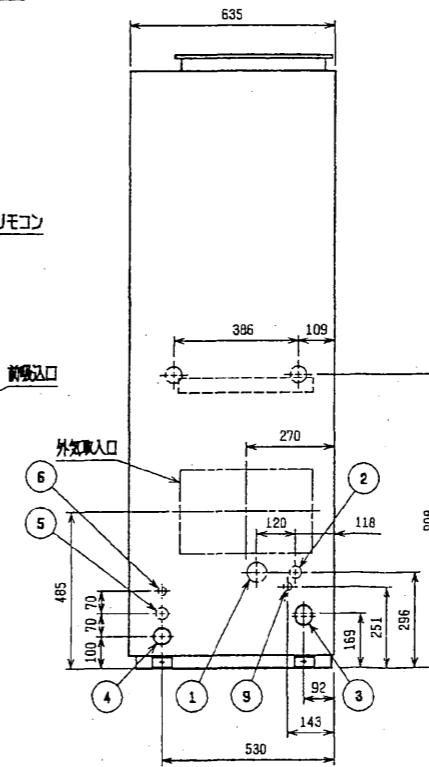
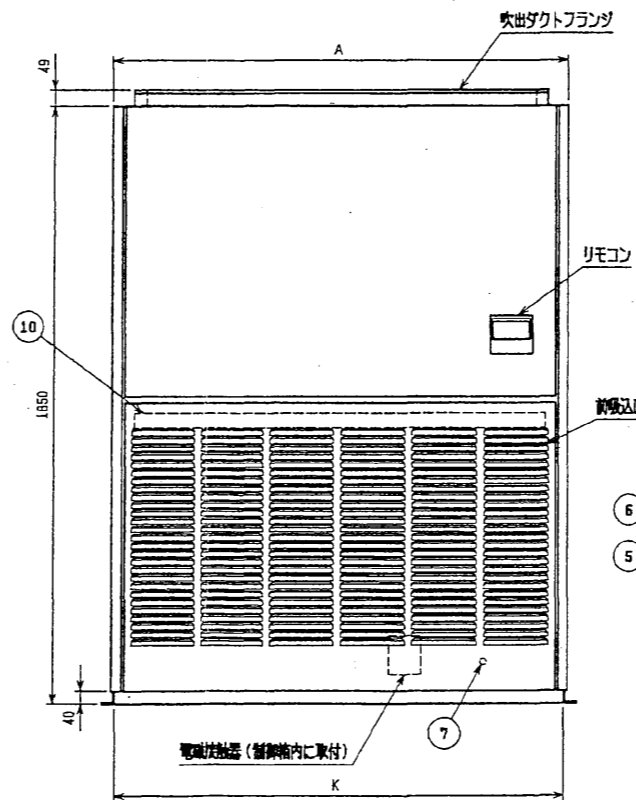
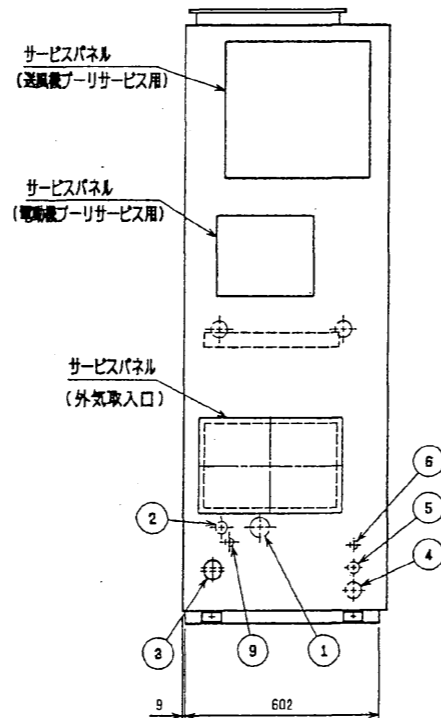


通風・サービースペース

通常最低必要寸法を示します。



配管・配線等の施工スペースは別途確保してください。



作成日付 ISSUED		改定日付 REVISED		TITLE
2002-11-18	2003-06-18	床置ダクト形室内ユニット外形図 PFAV-P450, 560M-A		
SCALE NTS		三菱電機株式会社		DRW. NO. W273325
		REV. A	PAGE	

補助電気ヒータ組込