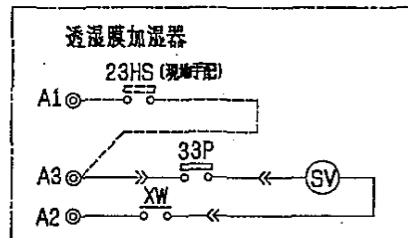


形名	適用機種	加工エレメント個数	A
PAC-CE34TF	PFAV-P450(V)M-A	2	458
PAC-CE35TF	PFAV-P560(V)M-A	2	568



23HS・・・湿度調整器（現場手配）
 33P・・・フロートスイッチ（給水用）
 SV・・・電磁弁（加湿給水用）
 XW・・・補助電圧器

注1. — は現場手配・工事区分を示します。
 — は別売部品に付属されていますので配線接続してください。
 2. 23HS（湿度調整器）を使用しない場合は、端子合のA1とA3を短絡してください。

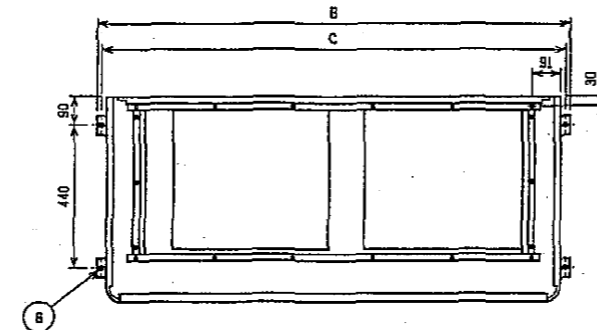
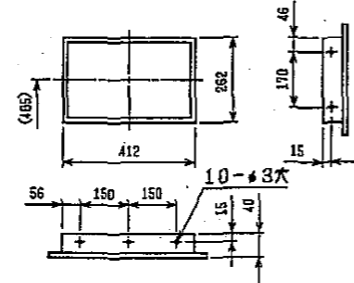
透湿膜加湿器	
形名	加湿量
P450用 PAC-CE34TF	6.0ℓ/h
P560用 PAC-CE35TF	8.6ℓ/h
消費電力	7/6W (50/60Hz)
水圧	4.9~686kPa
メンテナンス	本エレメントに関しては排水装置の設置は不要です。 加湿器の寿命は一般の上水で5年です。加湿能力の低下やエレメントからの水洩れが確認されたら交換してください。

	A	B	C	D	E	F	G	H	J	K
PFAV-P450(V)M-A	1200	1258	1230	1046	1006	257	4	1028	16	1178
PFAV-P560(V)M-A	1420	1478	1450	1255	1215	247	5	1235	18	1398

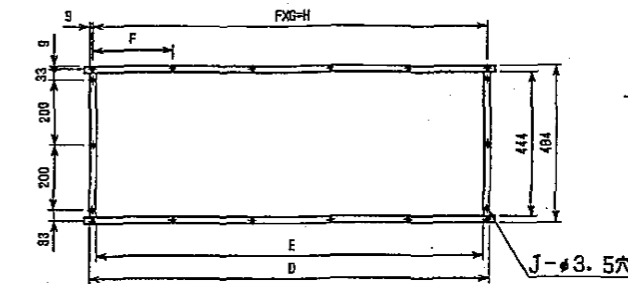
NO.	名称	NO.	名称
1	冷凍配管<ガス>・・・P450:φ31.75, P560:φ38.1 ロウ付	8	基礎ボルト穴・・・4-φ12
2	冷凍配管<液>・・・φ15.88 ロウ付	9	透湿膜加湿器配管穴・・・φ52
3	ドレン穴・・・1/4B	10	加湿器配管穴・・・φ27
4	装置電線穴・・・φ52	11	加湿エレメント
5	電線穴・・・φ37	12	加湿器給水タンク
6	室内外連絡穴、伝送線穴・・・φ27	13	加湿器電磁弁
7	アース端子（制御箱内に設置）・・・5ヶ所	14	給水バルブアセット

注1. 本図は加湿器右配管の場合を示します。左配管の場合は反対側となります。
 2. 伝送線と電圧200V以上の配線は必ず分けた経路としてください。
 3. 設置する部屋の気密性が高い場合、室内が負圧となり、部屋の扉が開かない等の問題が発生する場合がありますので室内が負圧にならないような通気孔等を設けてください。

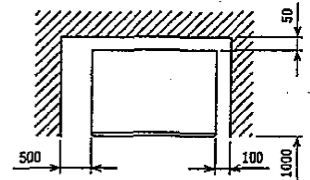
外気取入フランジ<別売部品>



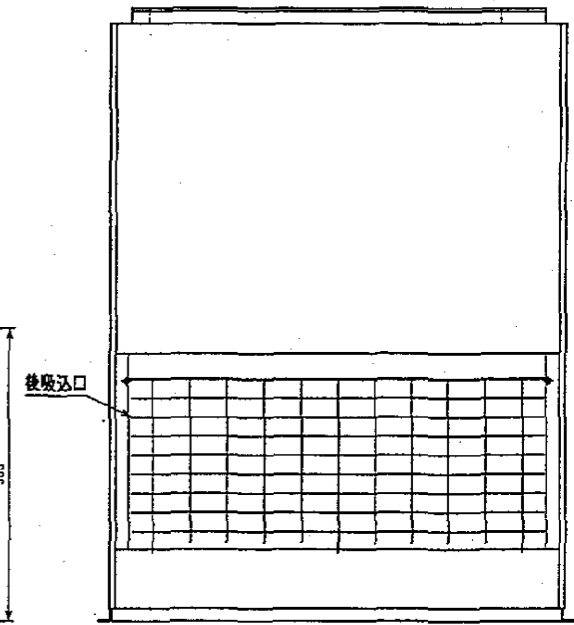
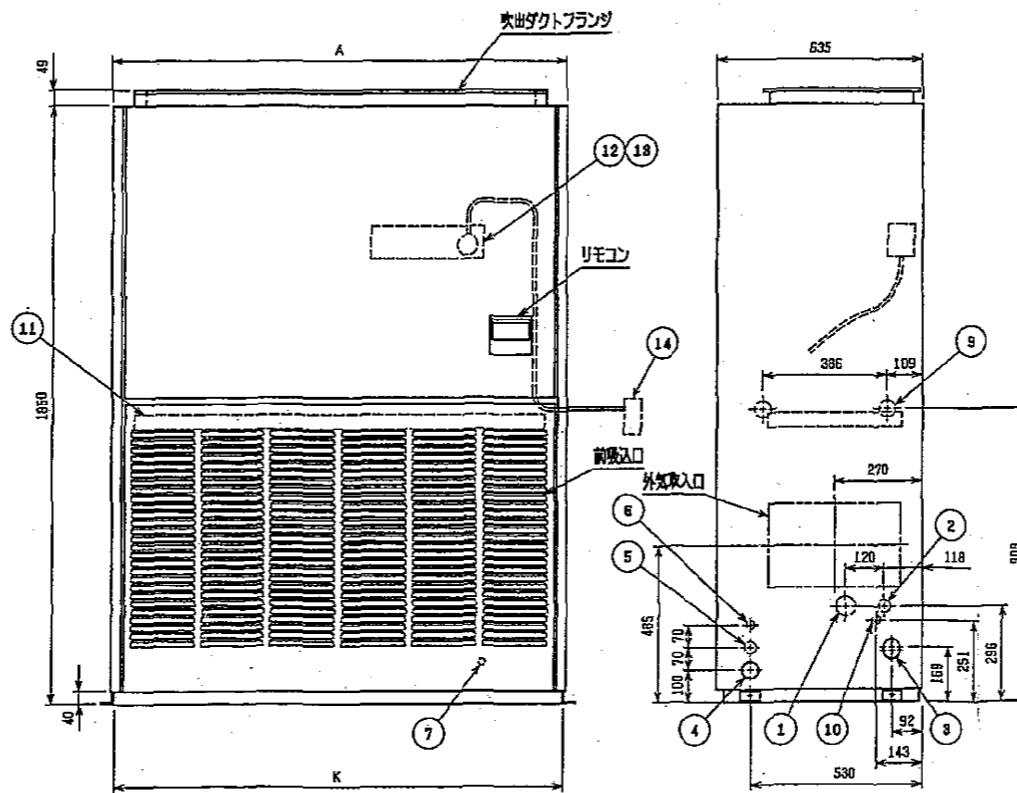
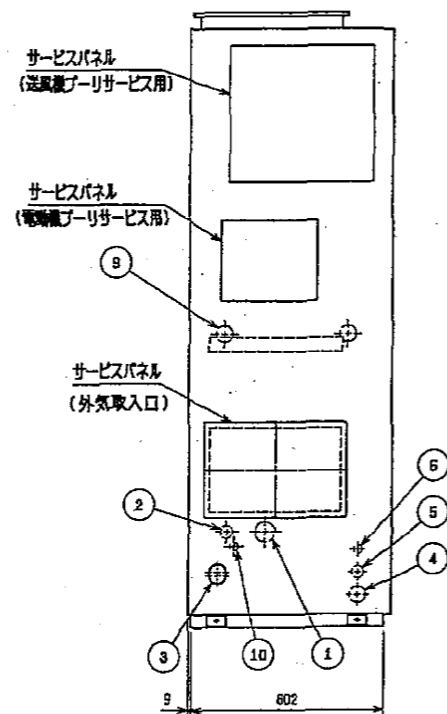
吹出ダクトフランジ



通風・サービスペース
通常最低必要寸法を示します。



配管・配線等の施工スペースは別途確保してください。



透湿膜加湿器組込

作成日付 ISSUED	改定日付 REVISED	TITLE
2002-11-18	2003-06-18	床置ダクト形室内ユニット外形図 PFAV-P450, 560 (V) M-A
SCALE NTS	三電機株式会社	DRW. NO. W273324
		REV. A
		PAGE