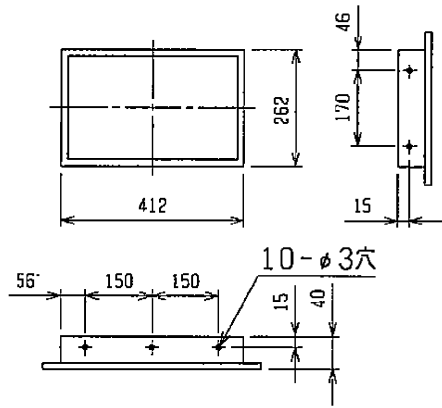
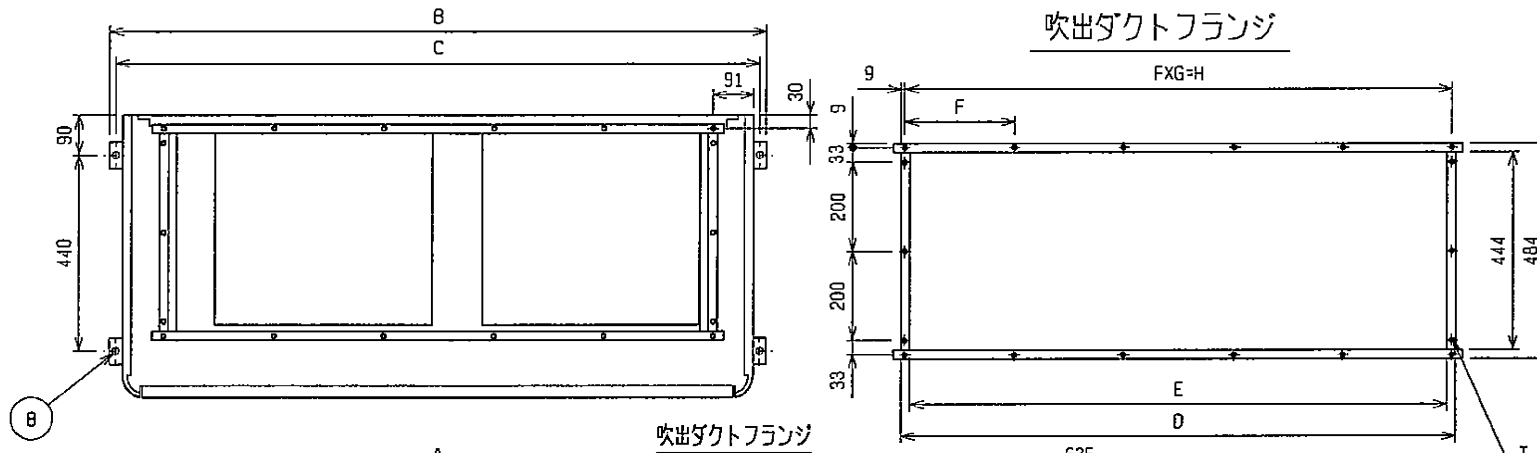


外気取入フランジ<別売部品>

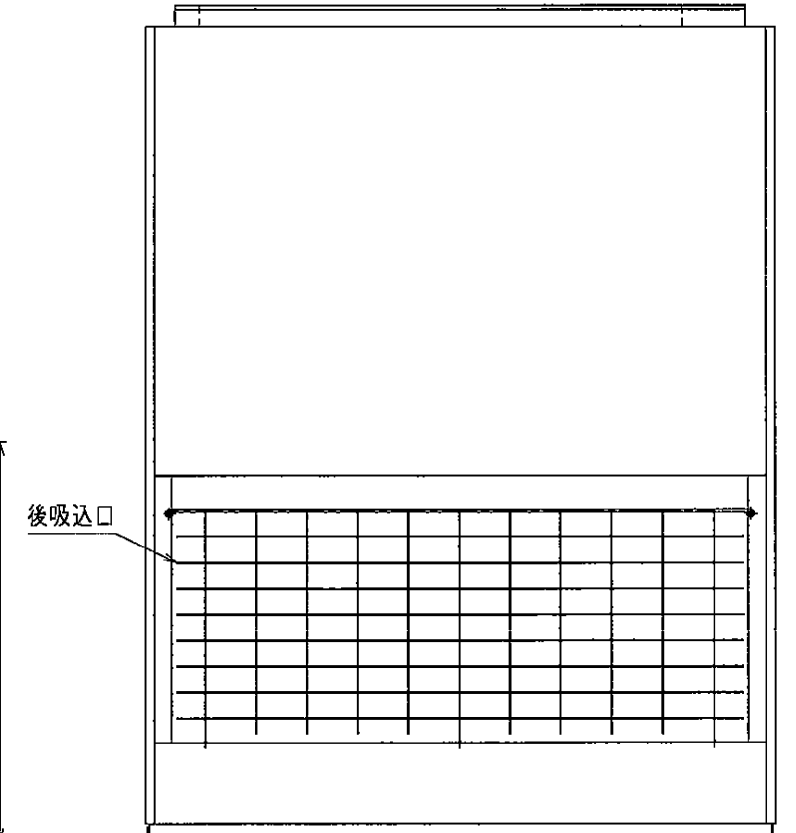
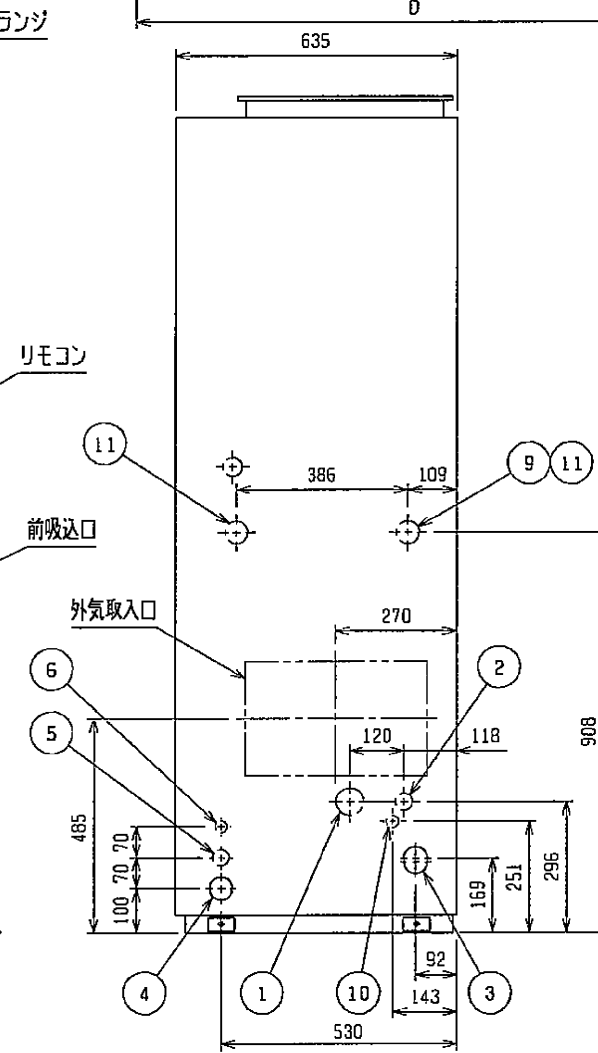
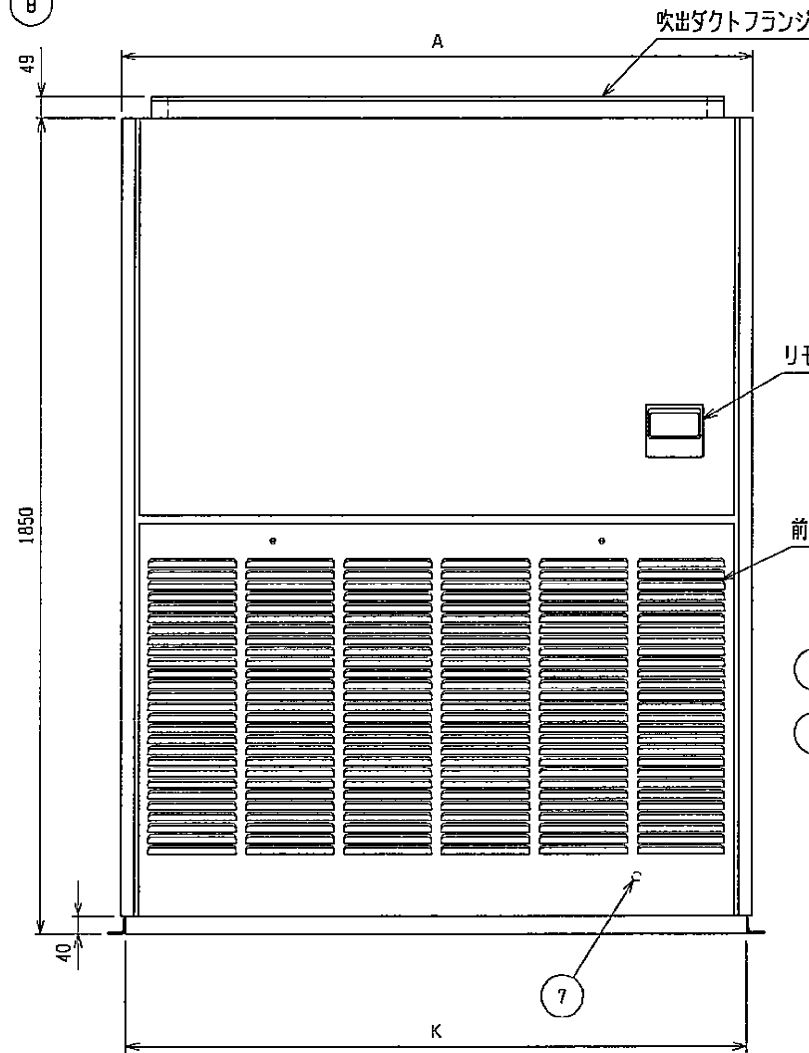
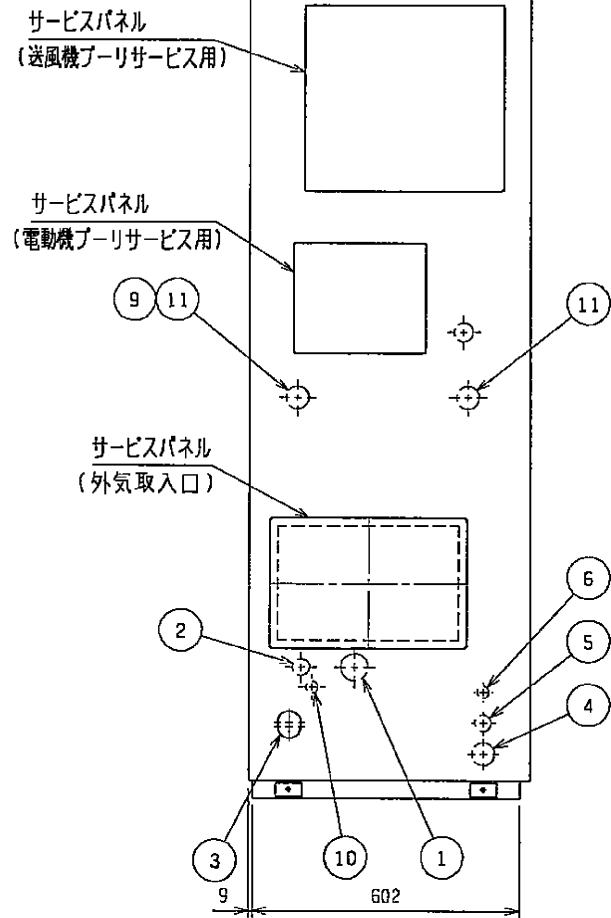
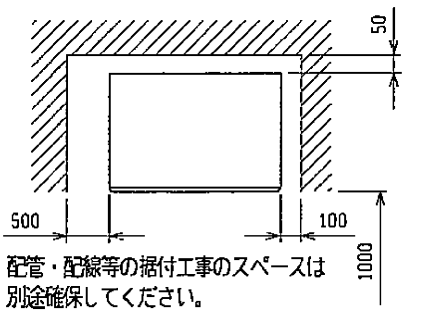


吹出ダクトフランジ



通風・サービススペース

通常最低限必要な寸法を示します。



| NO. | 名称 | NO. | 名称 |
|-----|-----------------------|-----|----------------------|
| 1 | 冷媒配管<ガス>...φ28.58 ロウ付 | 7 | アース端子(制御箱内に設置)...5ネジ |
| 2 | 冷媒配管<液>...φL ロウ付 | 8 | 基礎ボルト穴...4-φ12 |
| 3 | ドレン穴...1 1/4B | 9 | 透湿膜加湿器配管穴...φ52 |
| 4 | 装置電源穴...φ52 | 10 | 加湿器配管穴...φ27 |
| 5 | 電線穴...φ37 | 11 | 加熱器(蒸気・温水)...1 1/2B |
| 6 | 室内外連絡穴, 伝送線穴...φ27 | | |

- 注1. 別売加湿器(透湿膜を除く)を組込んで右配管取り出しにする場合は別途、別売右配管部品(加湿器組込用)が必要となります。
 2. 伝送線と電圧200V以上の配線は必ず分けた経路としてください。
 3. 設置する部屋の気密性が高い場合、室内が負圧となり、部屋の扉が開かない等の問題が発生する場合がありますので室内が負圧にならないような通気孔等を設けてください。

| | A | B | C | D | E | F | G | H | J | K | L |
|-----------------|------|------|------|------|------|-----|---|------|----|------|-------|
| PFAV-P450(V)M-E | 1200 | 1258 | 1230 | 1046 | 1006 | 257 | 4 | 1028 | 16 | 1178 | 12.7 |
| PFAV-P560(V)M-E | 1420 | 1478 | 1450 | 1255 | 1215 | 247 | 5 | 1235 | 18 | 1398 | 15.88 |

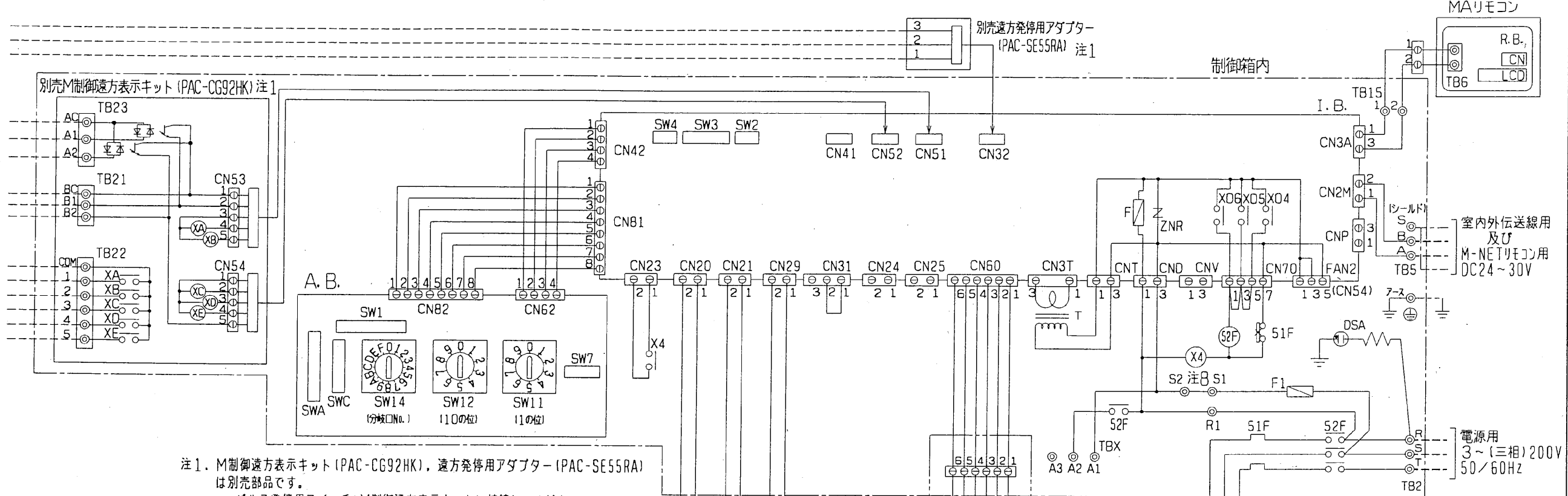
| 作成日付 ISSUED | 改定日付 REVISED | TITLE |
|----------------|-----------------|--|
| 2003-07-23 | 2004-04-12 | 床置ダクト形室内ユニット外形図 PFAV-P450, P560(V)M-E |
| SCALE NTS | 三菱電機株式会社 | DRW. NO. W652681 REV. A PAGE 1/1 |

無電圧入力
遠方ノ手元
レベル発停
コモン

有電圧入力
外部電源
パルス発停
デマンド
(サーモOFF)

無電圧入力
コモン
パルス発停
デマンド
(サーモOFF)

表示用電源
運転
異常
サーモON
冷房
暖房



注1. M制御遠方表示キット (PAC-CG92HK), 遠方発停用アダプター (PAC-SE55RA) は別売部品です。

- ・パルス発停用スイッチ: M制御遠方表示キットに接続してください。
- ・レベル発停用スイッチ: 遠方発停用アダプターに接続してください。
- 2. 各入力の接点は微小電流用 (DC12V 1mA以下) を使用してください。
- 3. 室内ユニットのSW1-5を使用用途に応じて設定してください。
送風機状態出力: SW1-5 OFF (工場出荷時設定)
サーモON状態出力: SW1-5 ON
- 4. ----- (太破線): 現地配線を示します。
----- (細破線): 外部入出力用の現地配線を示します。
- 5. 配線は、内線規程に従って接続してください。
- 6. ⊙印は端子台、⊖印はコネクターを示します。
- 7. 停電自動復帰させる場合は、室内ユニットSW1-9をON (有効) にしてください。標準出荷時は、OFF (無効) となっています。但し外部入力で発停している場合は、復電時の外部信号に従います。
- 8. 緊急停止入力は、室内ユニット端子台S1-S2間の短絡線を外して、そこに緊急停止SWなどを配線接続してください。
- 9. ルームサーモ仕様にてご使用の場合は、製品内蔵のTH21は機能致しません。別売温度センサー (PAC-SE40TS) を接続、または現地回路接続してください。

●仕様 (M制御遠方表示キット)

| 項目 | 内容 |
|-----------------|---|
| 電源 | 室内ユニット基板から受電 |
| 据付場所 | 本体制御箱内 |
| 適合入出力伝送線径 (信号線) | CV, CVS, CPEVまたはこれらに相当するもの 単線: φ0.65mm~φ1.2mm 撚線: 0.5mm ² ~1.25mm ² |
| 信号線配線距離 | 外部出力: MAX100m 外部入力: MAX100m |
| 室内ユニット接続線 | 10心 (5心+5心) 5m |
| 接続形態 | 室内ユニット毎 |

●入力仕様 (M制御遠方表示キット, 遠方発停用アダプター)

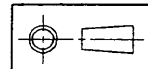
| 機能 | 使用用途 | 信号仕様 |
|-----------------|-----------------------------|---|
| パルス発停 (注1) (注2) | ON/OFF指令を出すことができます。 | パルス (有電圧/無電圧a接点) (有電圧の場合) 電源: DC12V~24V 電流: 数10mA (DC12V時) 200ms以上 |
| | | 遠方ノ手元 |
| レベル発停 (注1) (注2) | ON/OFF指令を出すことができます。 | ON OFF ON OFF ON OFF ON OFF |
| | | レベル (無電圧a接点) |
| デマンド (注2) | デマンド指令 (サーモOFF) を出すことができます。 | パルス (有電圧/無電圧a接点) (有電圧の場合) 電源: DC12V~24V 電流: 約10mA (DC12V時) |

●出力仕様 (M制御遠方表示キット)

| 機能 | 使用用途 | 信号仕様 |
|------------------|-----------------------------|---|
| 運転状態 | 外部へ運転状態の信号が取り出せます。 | リレーa接点出力 DC30Vまたは AC100V/200V 接点定格電流: 1A 接点最小負荷: 10mA |
| 異常 | 外部へ異常の信号が取り出せます。 | |
| 送風機・サーモON状態 (注3) | 外部へ送風機状態・サーモON状態の信号が取り出せます。 | |
| 冷房状態 | 外部へ冷房運転の信号が取り出せます。 | |
| 暖房状態 | 外部へ暖房運転の信号が取り出せます。 | |

記号説明

| 記号 | 名称 | 記号 | 名称 | 記号 | 名称 |
|-------|-----------------------|------|--------------------|--------------|---------------------|
| MF | 送風機用電動機 | CN32 | コネクター (遠方切替) | X4 | 補助継電器 (送風機用) |
| I. B. | 室内コントローラーボード | CN41 | コネクター (HA入力) | SW11 (A. B.) | スイッチ (アドレス設定用 1の位) |
| A. B. | アドレスキパン | CN51 | コネクター (集中管理) | SW12 (A. B.) | スイッチ (アドレス設定用 10の位) |
| TB2 | 電源端子台 | CN52 | コネクター (遠方表示) | SW14 (A. B.) | スイッチ (分岐口No. 設定用) |
| TB5 | 伝送端子台 | CN24 | コネクター (補助ヒーター用) | SW7 (A. B.) | スイッチ (機種設定) |
| TB15 | MAリモコン用端子台 | CN25 | コネクター (加湿器) | SW1 (A. B.) | スイッチ (機能切替) |
| F | ヒューズ<6A> | CNP | コネクター (暖房ヒーター) | SWA (A. B.) | スイッチ (試運転用) |
| ZNR | バリスター | CNV | コネクター (霜取運転時出力) | SWC (A. B.) | スイッチ (機能切替) |
| T | 電源トランス | TH21 | 室温検出用サーミスター | SW2 (I. B.) | スイッチ (能力設定) |
| LEV | 電子式リニア膨張弁 | TH22 | 配管温度検出用サーミスター (液) | SW3 (I. B.) | スイッチ (機能切替) |
| 52F | 補助継電器 (送風機用) | TH23 | 配管温度検出用サーミスター (ガス) | SW4 (I. B.) | スイッチ (機種設定) |
| 51F | 熱動過電流継電器 | TBX | 別売接続用端子台 | XA~XE | 補助継電器 |
| F1 | ヒューズ<10A> | DSA | アレスター | TB21-22-23 | 入出力用端子台 |
| E | アース端子 | | | | |
| R. B. | リモコン基板 | | | | |
| CN | コネクター (別売: カジュアルタイマー) | | | | |
| LCD | 液晶表示器 | | | | |
| TB6 | 端子台 (室内ユニット接続) | | | | |



DIM mm

作成日付 ISSUED

2003-07-24

改定日付 REVISED

2005-07-05

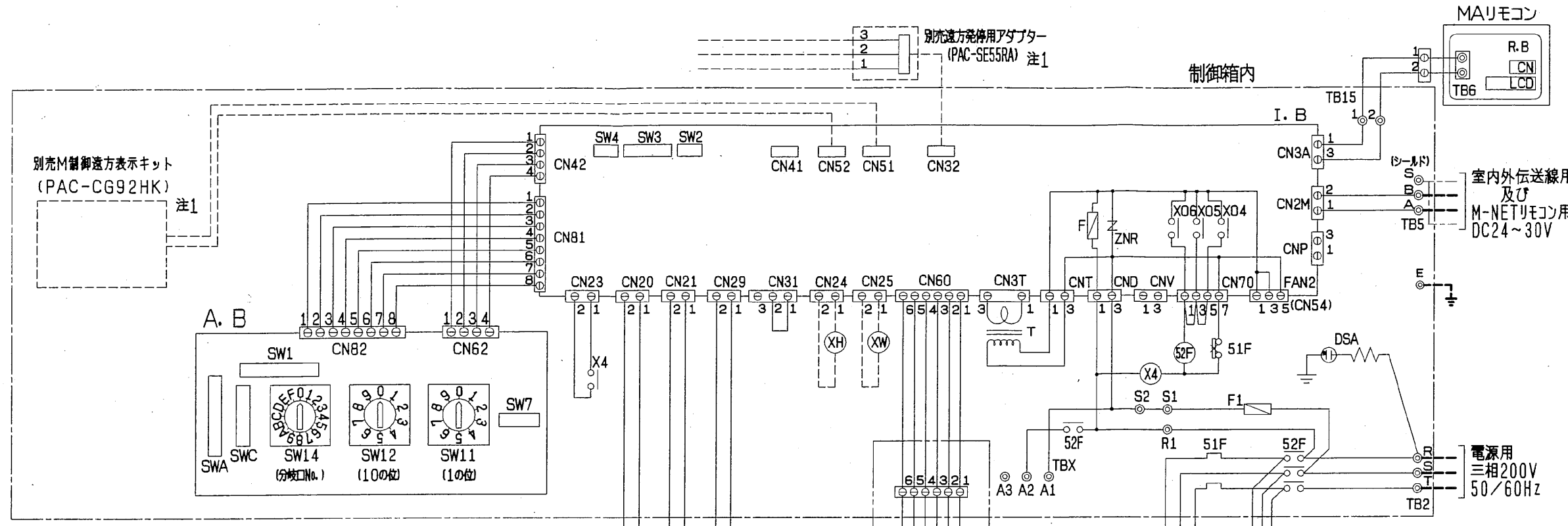
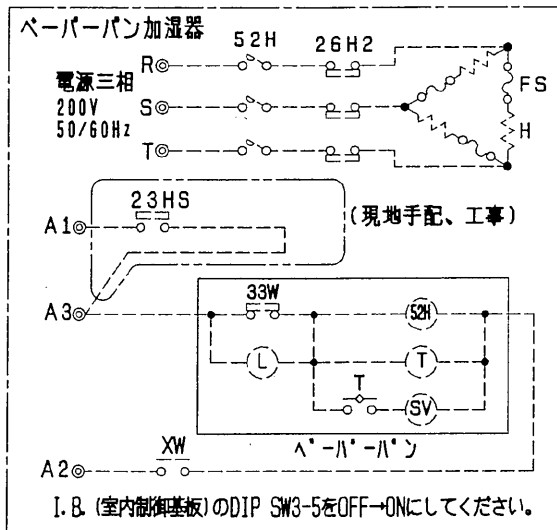
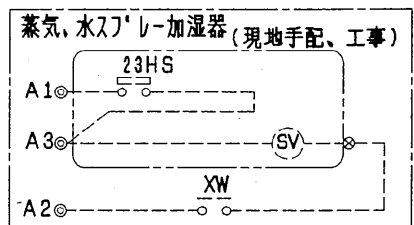
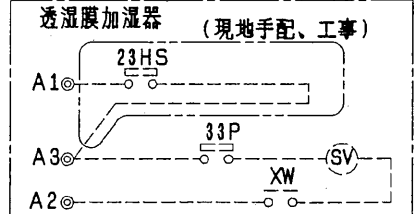
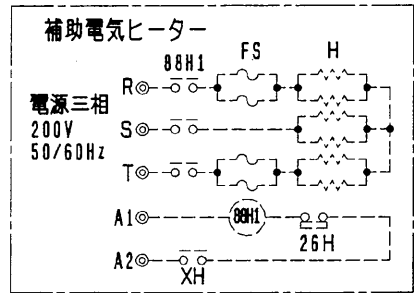
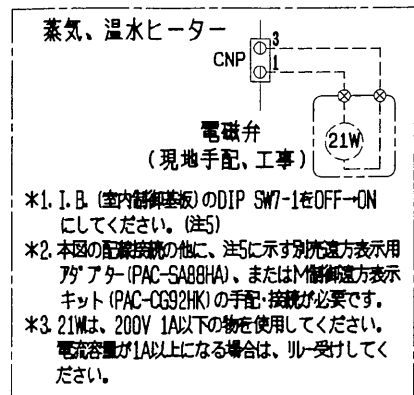
TITLE
床置ダクト形室内ユニット電気配線図
PFAV-P140, P224, P280, P450, P560M-E

SCALE NTS

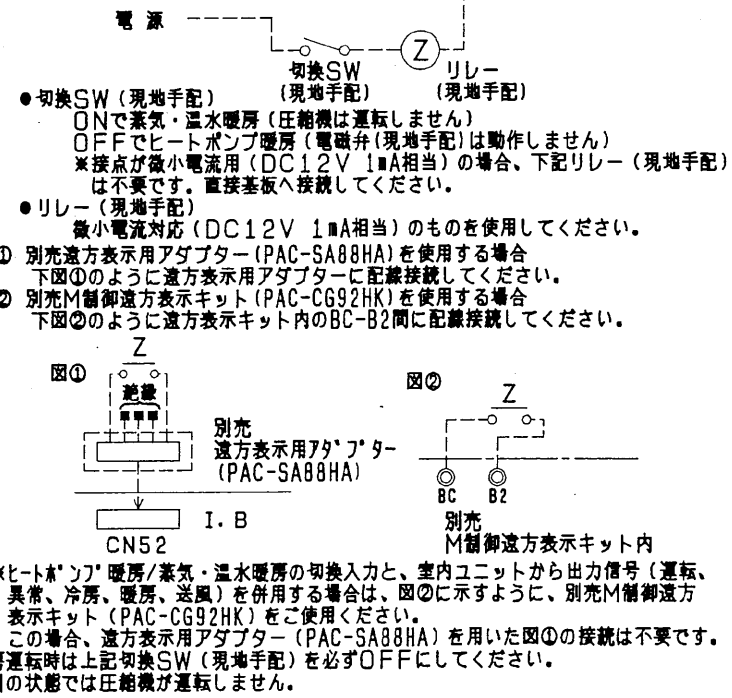
三菱電機株式会社

DRW. NO. W652696

REV. C PAGE 1/1



- 注1. 遠方発停用アダプター、M制御遠方表示キットの接続要領は、標準電気配線図をご参照ください。
 2. ⊗印は別売付属配線と現地配線との接続箇所を示します。(接続端子は別売に付属)
 3. 透湿膜、蒸気スプレー、水スプレー、パーバパン加湿器は23HS(湿度調節器)を使用しない場合、端子合のA1、A3を短絡してください。
 4. 電源には必ず漏電遮断器を付けてください。
 5. 蒸気・温水ヒーターは、ヒートポンプ暖房または蒸気・温水による暖房の切替運転になります。
 *ヒートポンプ暖房と蒸気・温水暖房を同時に運転することはできません。
 下記要領に従って、SW設定、配線接続してください。
 1) DIP SW7-1をONに設定してください。(現地手配)
 2) 下図のように切替SW、リレーを付けてください。(現地手配)



6. 室内ユニットの電気配線接続は、標準の電気配線図を参照してください。

別売部品記号説明

| 記号 | 名称 | 備考 |
|------|------------|------|
| 21W | 電磁弁 | 現地手配 |
| 88H1 | 電磁接触器 | 別売付属 |
| FS | 温度ヒューズ | 別売付属 |
| H | ヒーター | 別売付属 |
| 26H | 過昇防止サーモ | 別売付属 |
| XH | 補助電磁器 | 別売付属 |
| 23HS | 湿度調節器 | 現地手配 |
| 33P | 70-トスイッチ | 別売付属 |
| SV | 電磁弁 | 別売付属 |
| XW | 補助電磁器 | 別売付属 |
| 23HS | 湿度調節器 | 現地手配 |
| SV | 電磁弁 | 現地手配 |
| XW | 補助電磁器 | 別売付属 |
| 52H | 電磁接触器 | 別売付属 |
| 26H2 | サーマルカットアウト | 別売付属 |
| FS | 温度ヒューズ | 別売付属 |
| H | ヒーター | 別売付属 |
| 23HS | 湿度調節器 | 現地手配 |
| T | タイマー | 別売付属 |
| SV | 電磁弁 | 別売付属 |
| L | 断水ランプ | 別売付属 |
| 33W | 断水スイッチ | 別売付属 |
| XW | 補助電磁器 | 別売付属 |
| CF | 進相コンデンサー | 別売付属 |

記号説明

| 記号 | 名称 | 記号 | 名称 |
|-------|-------------------|-------------|------------------------|
| MF | 送風機用電動機 | CN32 | コネクタ(遠方切替) |
| I. B. | 室内コントローラーボード | CN41 | コネクタ(HA入力) |
| A. B. | アドレスキパン | CN51 | コネクタ(集中管理) |
| TB2 | 電源端子台 | CN52 | コネクタ(遠方表示) |
| TB5 | 伝送端子台 | CN24 | コネクタ(補助ヒーター用) |
| TB15 | MAリモコン用端子台 | CN25 | コネクタ(加湿器) |
| F | ヒューズ<6A> | CNP | コネクタ(暖房ヒーター) |
| ZNR | バリスター | CNV | コネクタ(霜取運転時出力) |
| T | 電源トランス | X4 | 補助電磁器(送風機用) |
| LEV | 電子式リニア膨張弁 | SW11(A. B.) | スイッチ(アドレス設定用 1の位) |
| 52F | 補助電磁器(送風機用) | SW12(A. B.) | スイッチ(アドレス設定用 10の位) |
| 51F | 熱動過電流継電器 | SW14(A. B.) | スイッチ(分岐口No. ペアNo. 設定用) |
| F1 | ヒューズ<10A> | SW7(A. B.) | スイッチ(機種設定) |
| TH21 | 室温検出用サーミスター | SW1(A. B.) | スイッチ(機能切替) |
| TH22 | 配管温度検出用サーミスター(液) | SWA(A. B.) | スイッチ(試運転用) |
| TH23 | 配管温度検出用サーミスター(ガス) | SWC(A. B.) | スイッチ(機能切替) |
| TBX | 別売接続用端子台 | SW2(I. B.) | スイッチ(能力設定) |
| DSA | アレスター | SW3(I. B.) | スイッチ(機能切替) |
| E | アース端子 | SW4(I. B.) | スイッチ(機種設定) |