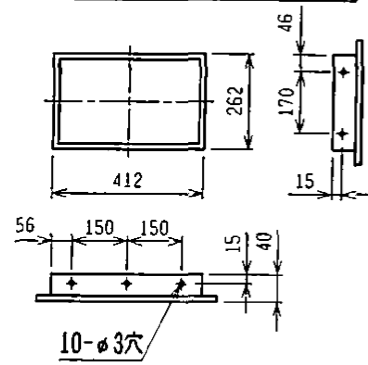
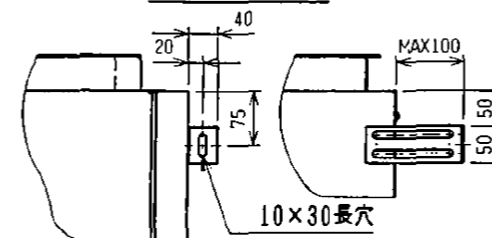


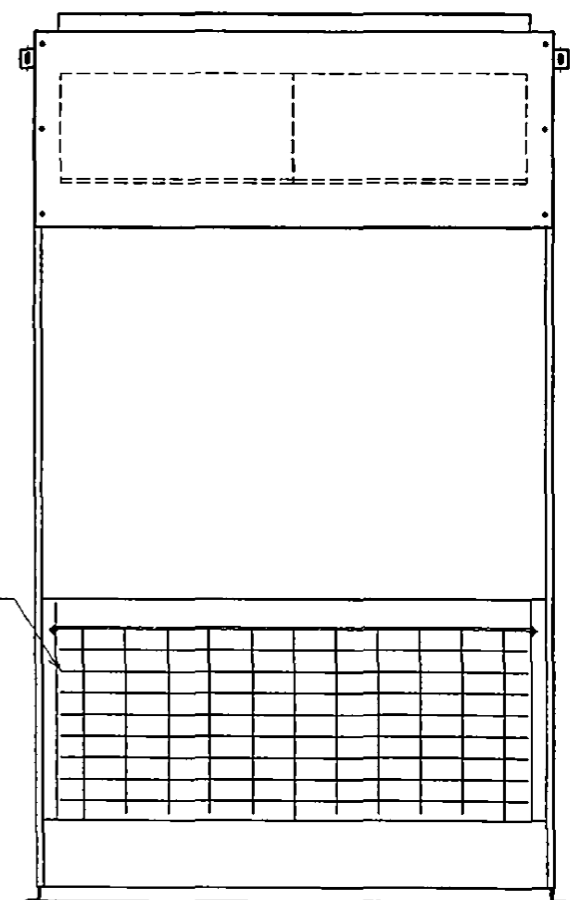
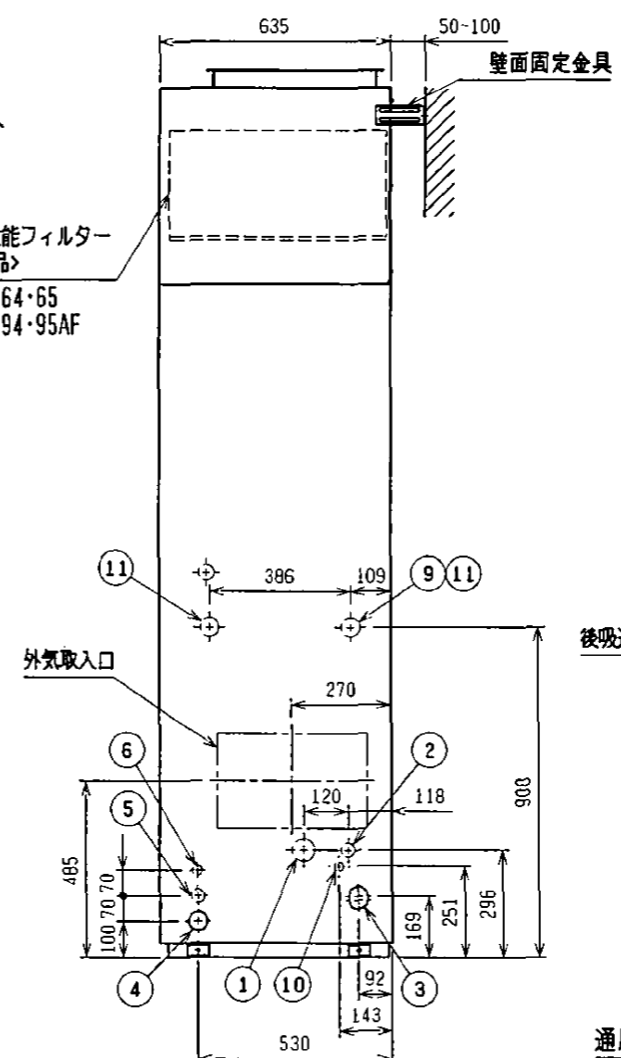
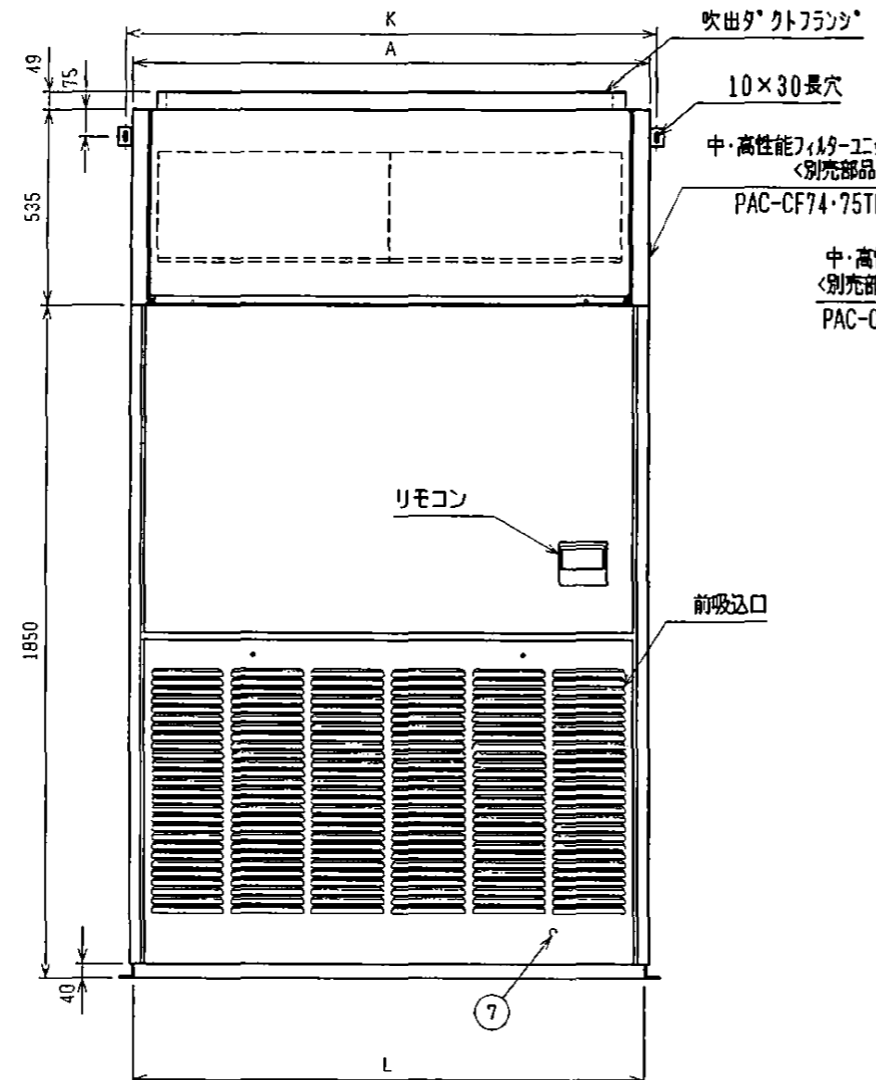
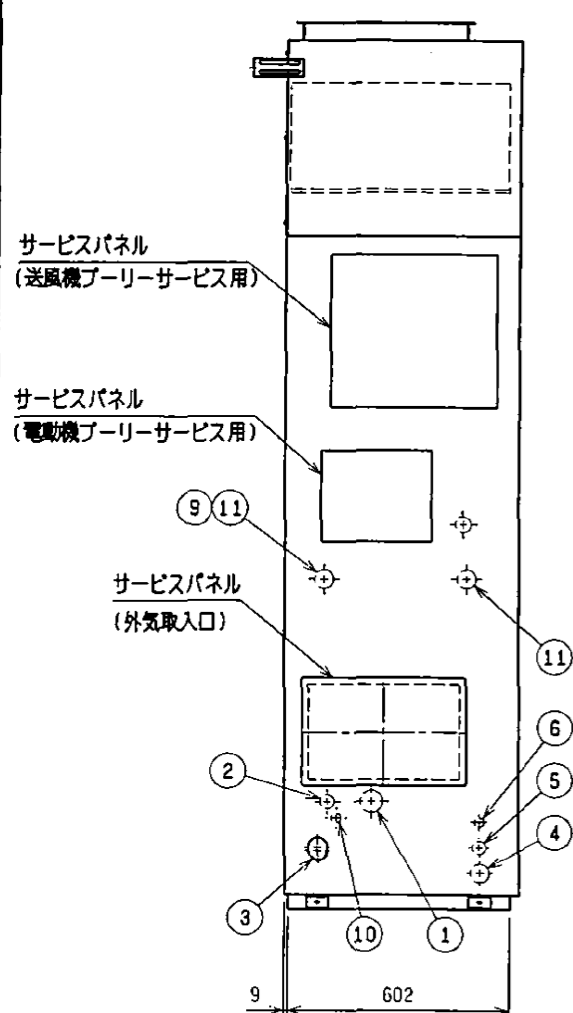
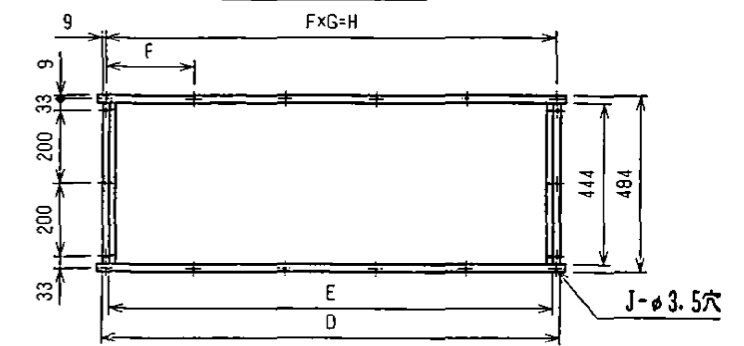
外気取入フランジ<別売部品>



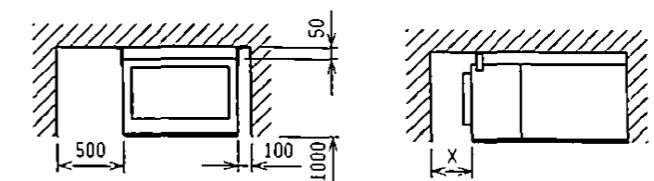
壁面固定金具詳細



吹出ダクトフランジ



通風・サービススペース
通常最低限必要な寸法を示します。



X寸法は、ダクト接続の場合はダクトスペース+300mm、別売プレナムチャンパー接続の場合はプレナムチャンパー+300mmとしてください。配管・配線等の据付工事のスペースは別途確保してください。

中・高性能フィルターユニット組込

項目	形名	PFAV-P450M-E	PFAV-P560M-E
別売フィルターユニット形名		PAC-CF74TB	PAC-CF75TB
外装色		マゼ5Y 8/1	
外形寸法	高さ	594<製品組込時584>	
	幅	1200	1420
	奥行	635	
I/Fフィルター	形名	PAC-CF64AF	PAC-CF94AF
	集塵効率 %	65	90
断熱材		グラスウール+発泡防止コーティング	
製品質量<フィルター取外時>kg		56<44>	70<52>
I/Fフィルター質量	kg	6.0×2	

NO.	名称	NO.	名称
1	冷媒配管<ガス>...φ28.58 ロウ付	7	アース端子(制御箱内に設置)...5ヶ所
2	冷媒配管<液>...φM ロウ付	8	基礎ボルト穴...4-φ12
3	ドレン穴...1 1/4B	9	透湿膜加湿器配管穴...φ52
4	装置電源穴...φ52	10	加湿器配管穴...φ27
5	電線穴...φ37	11	加熱器(蒸気・温水)...1 1/2B
6	室内外連絡穴、伝送線穴...φ27		

注1. 別売加湿器(透湿膜を除く)を組込んで右配管取り出しにする場合は別途別売右配管部品(加湿器組込用)が必要となります。
 2. 伝送線と電圧200V以上の配線は必ず分けた経路としてください。
 3. 設置する部屋の気密性が高い場合、室内が負圧となり、部屋の扉が開かない等の問題が発生する場合がありますので室内が負圧にならないような通気孔等を設けてください。

	A	B	C	D	E	F	G	H	J	K	L	M
PFAV-P450M-E	1200	1258	1230	1046	1006	257	4	1028	16	1240	1178	12.7
PFAV-P560M-E	1420	1478	1450	1255	1215	247	5	1235	18	1460	1398	15.88

作成日付 ISSUED	改定日付 REVISED	TITLE	
		床置ダクト形室内ユニット外形図 PFAV-P450, P560M-E	
SCALE NTS	三菱電機株式会社		DRW. NO. W655419
		REV.	PAGE 1/1