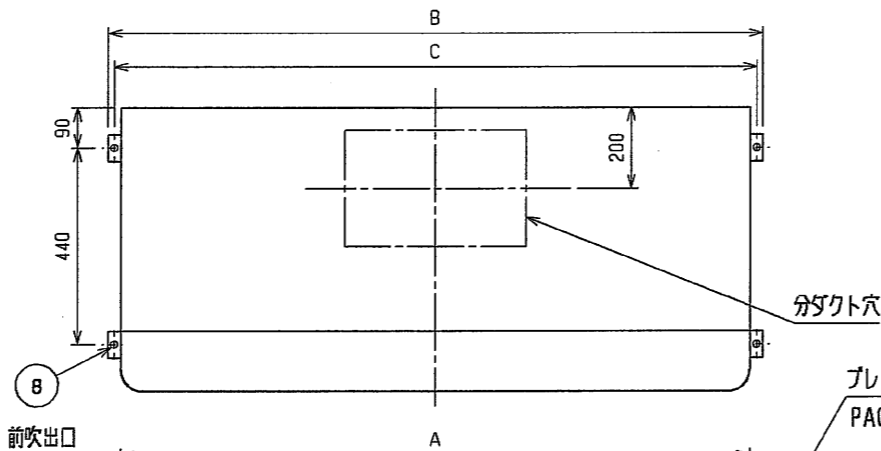
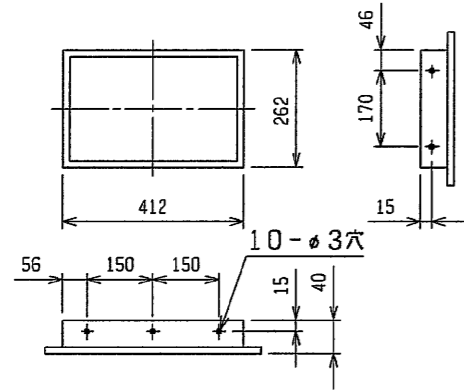
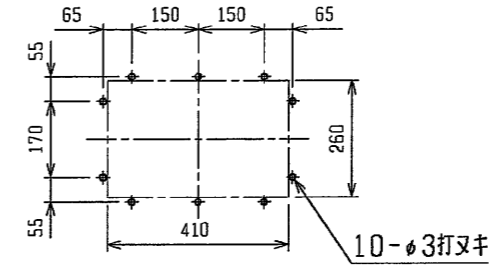


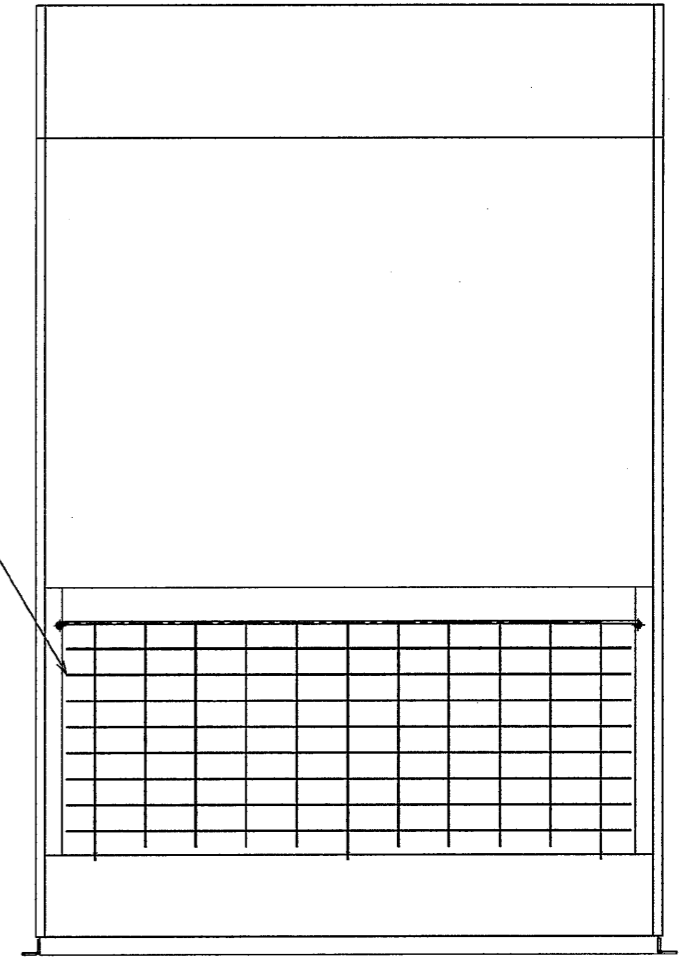
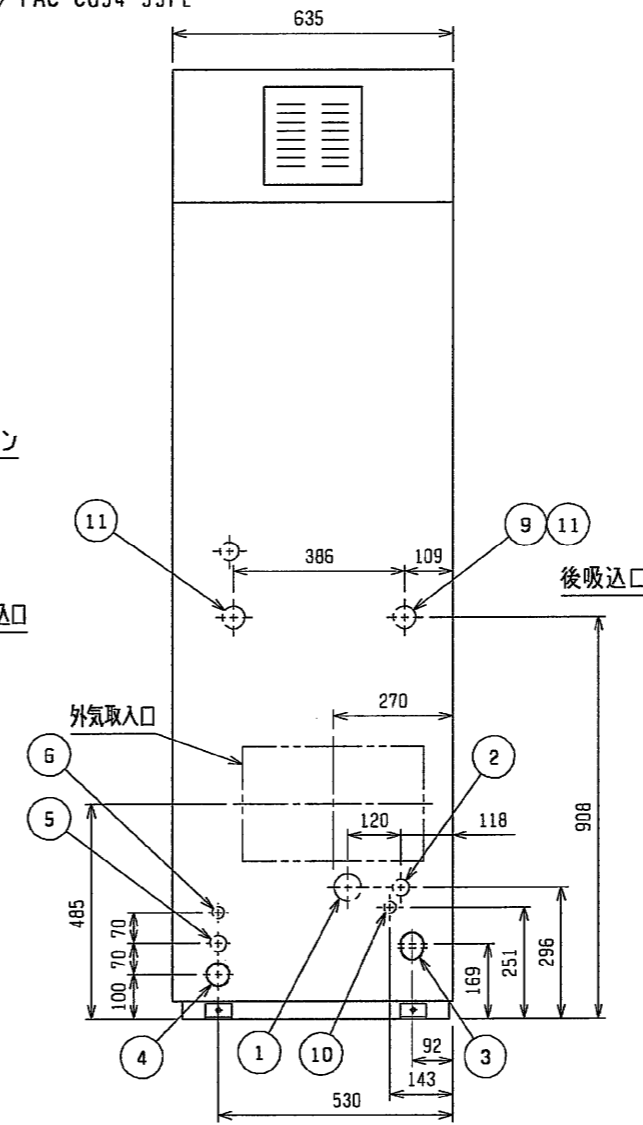
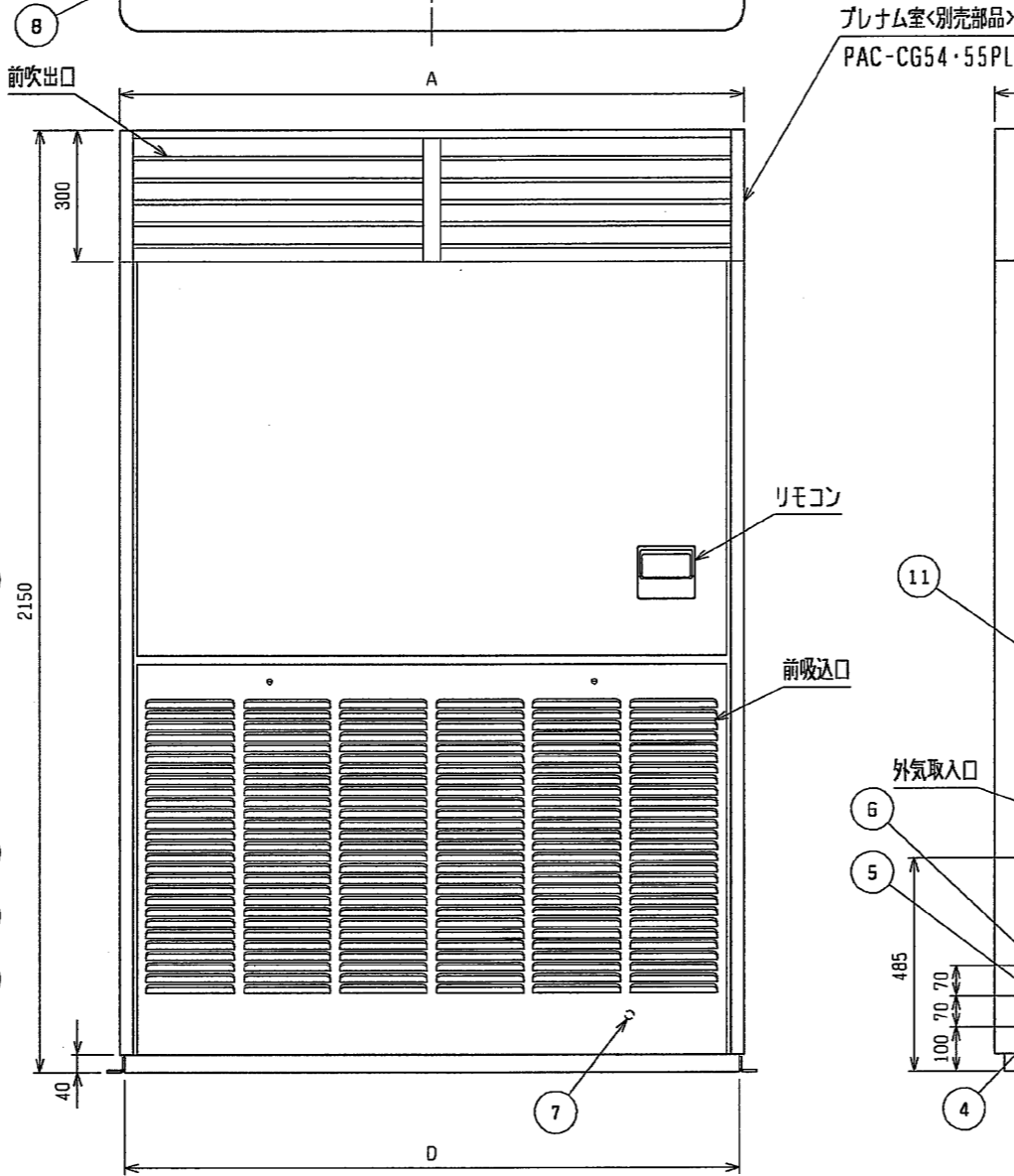
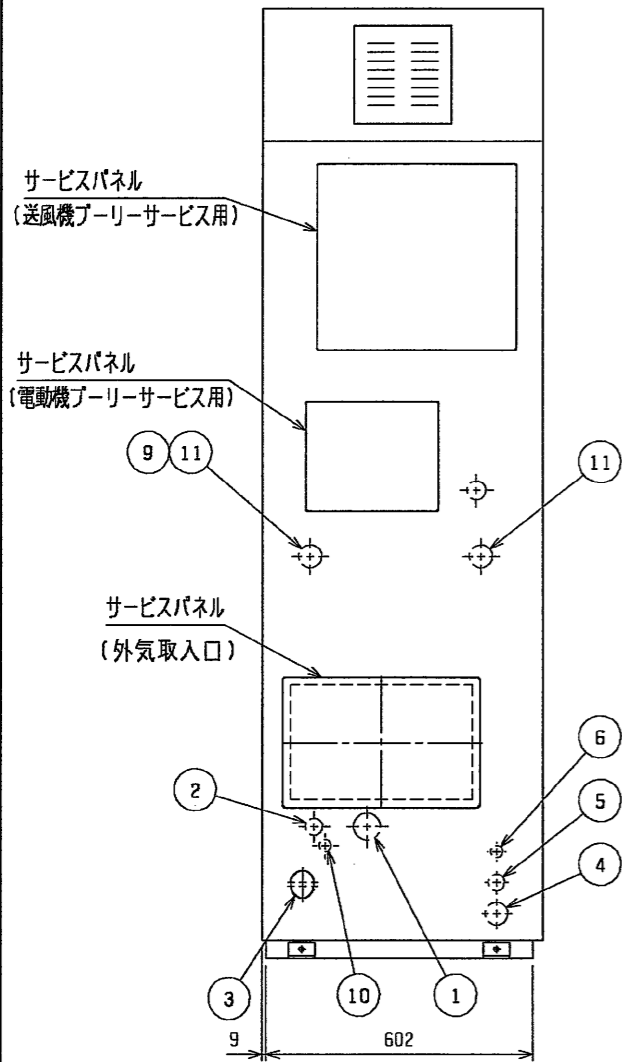
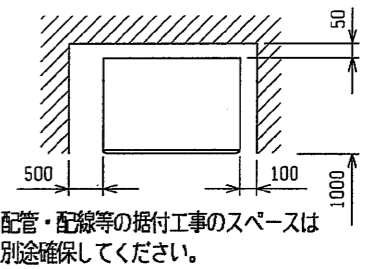
外気取入フランジ<別売部品>



分ダクト穴詳細図



通風・サーヒースペース
通常最低限必要な寸法を示します。



NO.	名称	NO.	名称
1	冷媒配管<ガス>...φ28.58 ロウ付	7	アース端子(制御箱内に設置)...5社*
2	冷媒配管<液>...φE ロウ付	8	基礎ボルト穴...4-φ12
3	ドレン穴...1 1/4B	9	透湿膜加湿器配管穴...φ52
4	装置電源穴...φ52	10	加湿器配管穴...φ27
5	電線穴...φ37	11	加熱器(蒸気・温水)...1 1/2B
6	室内外連絡穴, 伝送線穴...φ27		

注1. 別売加湿器(透湿膜を除く)を組込んで右配管取り出しにする場合は別途、別売右配管部品(加湿器組込用)が必要となります。
注2. 伝送線と電圧200V以上の配線は必ず分けた経路としてください。

	A	B	C	D	E
PFAV-P450(V)M-E	1200	1258	1230	1178	12.7
PFAV-P560(V)M-E	1420	1478	1450	1398	15.88

作成日付 ISSUED	改定日付 REVISED	TITLE
2003-07-29	2004-07-30	床置ダクト形室内ユニット外形図 PFAV-P450, P560(V)M-E
SCALE NTS	三菱電機株式会社	DRW. NO. W655408
		REV. A
		PAGE 1/1

プレナム組込