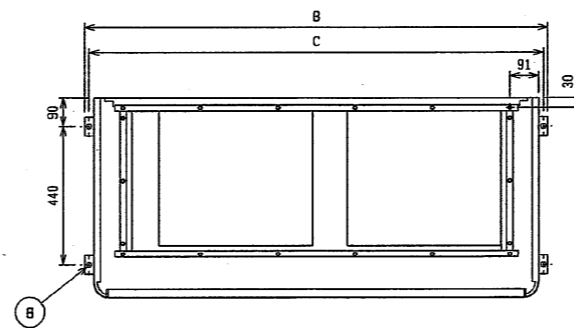
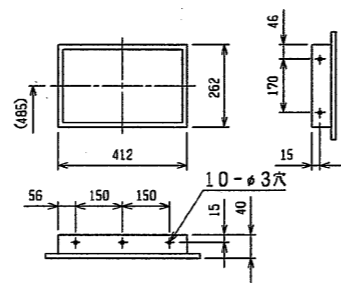
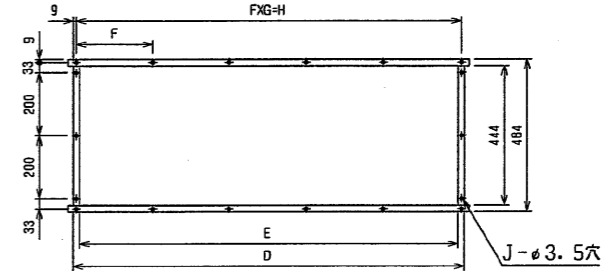


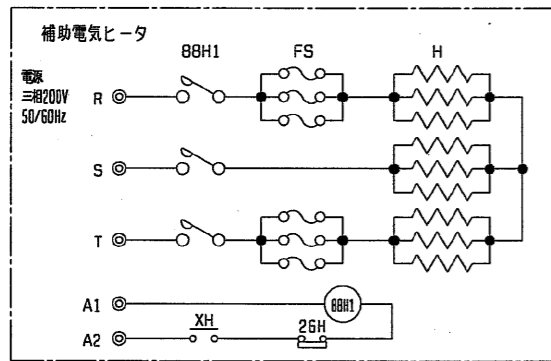
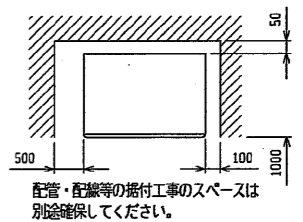
外気取入フランジ<別売部品>



吹出ダクトフランジ

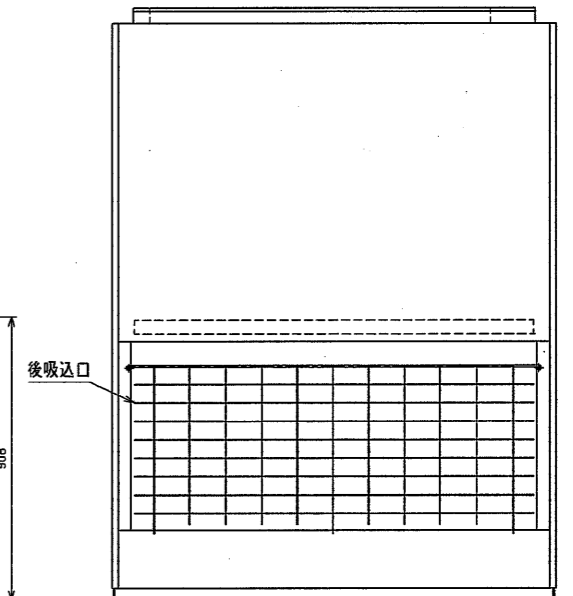
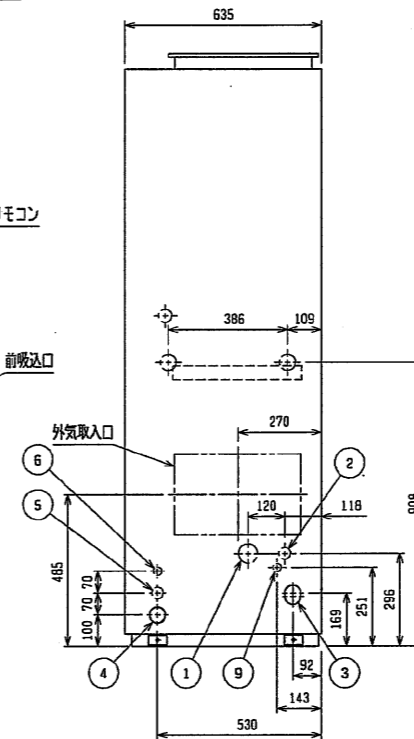
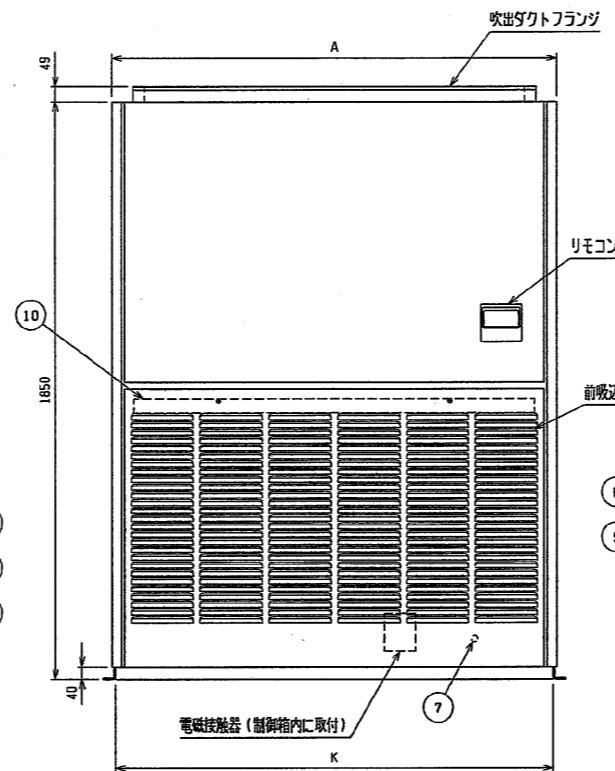
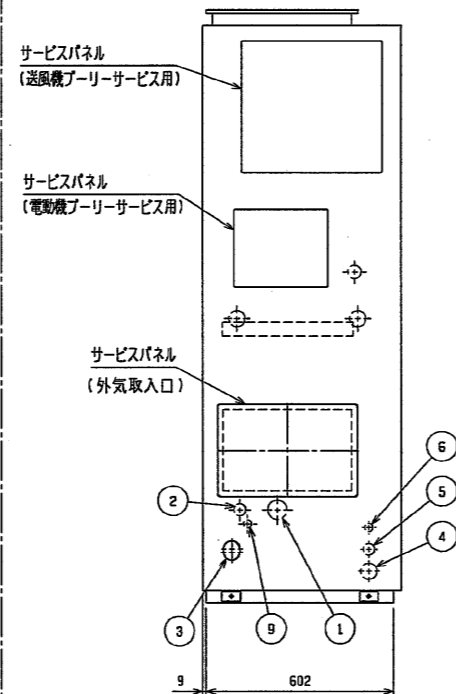


通風・サービースペース



H---ヒーター
88H1---電磁接触器
26H---過昇防止サーモ
FS---温度ヒューズ
XH---補助继电器

補助電気ヒーター	
形名	P450用 PAC-CE44EH P560用 PAC-CE45EH
容量	8.4kW 10.4kW
M(機幅寸法)	1060 1280
保護装置	過昇防止サーモ(70℃ OFF 50℃ ON) 温度ヒューズ(110℃溶断)
形式	フィン付シーズヒーター(SUS)



NO.	名称	NO.	名称
1	冷媒配管<ガス>...φ28.58 ロウ付	6	室内外連絡穴、伝送線穴...φ27
2	冷媒配管<液>...φL ロウ付	7	アース端子(制御箱内に設置)...5φ
3	ドレン穴...1/4B	8	基礎ボルト穴...4-φ12
4	装置電源穴...φ52	9	加湿器配管穴...φ27
5	電線穴...φ37	10	補助電気ヒーター

注1. 別売加湿器(透湿膜を除く)を組込んで右配管取り出しにする場合は別途、別売右配管部品(加湿器組込用)が必要となります。
注2. 伝送線と電圧200V以上の配線は必ず分けた経路としてください。
注3. 設置する部屋の気密性が高い場合、室内が負圧となり、部屋の扉が開かない等の問題が発生する場合がありますので室内が負圧にならないような通気孔等を設けてください。

	A	B	C	D	E	F	G	H	J	K	L
PFAV-P450M-E	1200	1258	1230	1046	1006	257	4	1028	16	1178	12.7
PFAV-P560M-E	1420	1478	1450	1255	1215	247	5	1235	18	1398	15.88

補助電気ヒーター組込

作成日付 ISSUED	改定日付 REVISED	TITLE
2003-09-09	2003-09-09	床置ダクト形室内ユニット外形図 PFAV-P450, P560M-E
SCALE NTS	三菱電機株式会社	DRW. NO. W274357
	REV.	PAGE 1/1