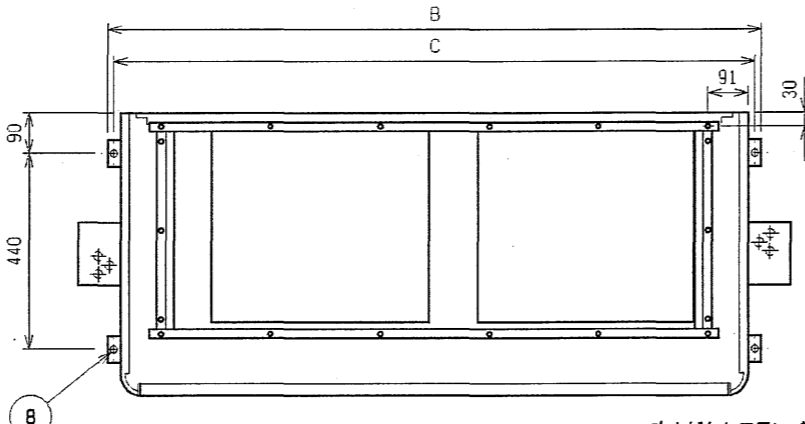
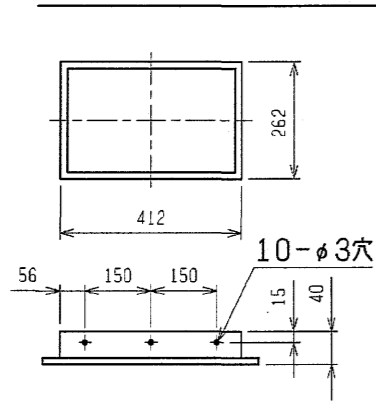
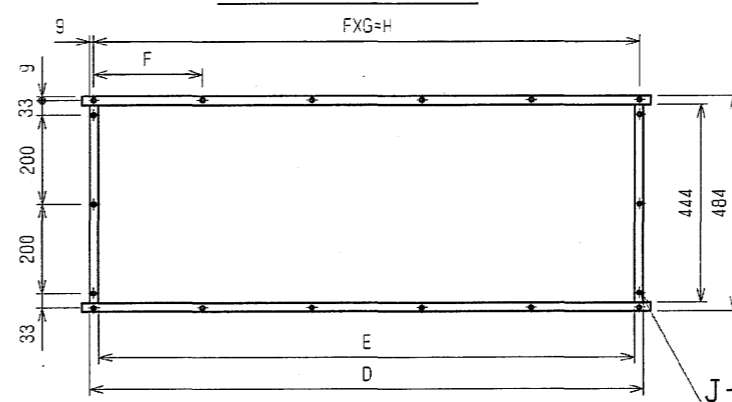


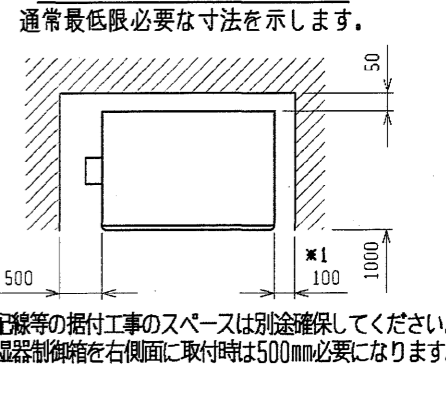
外気取入フランジ<別売部品>



吹出ダクトフランジ



通風・サービースペース

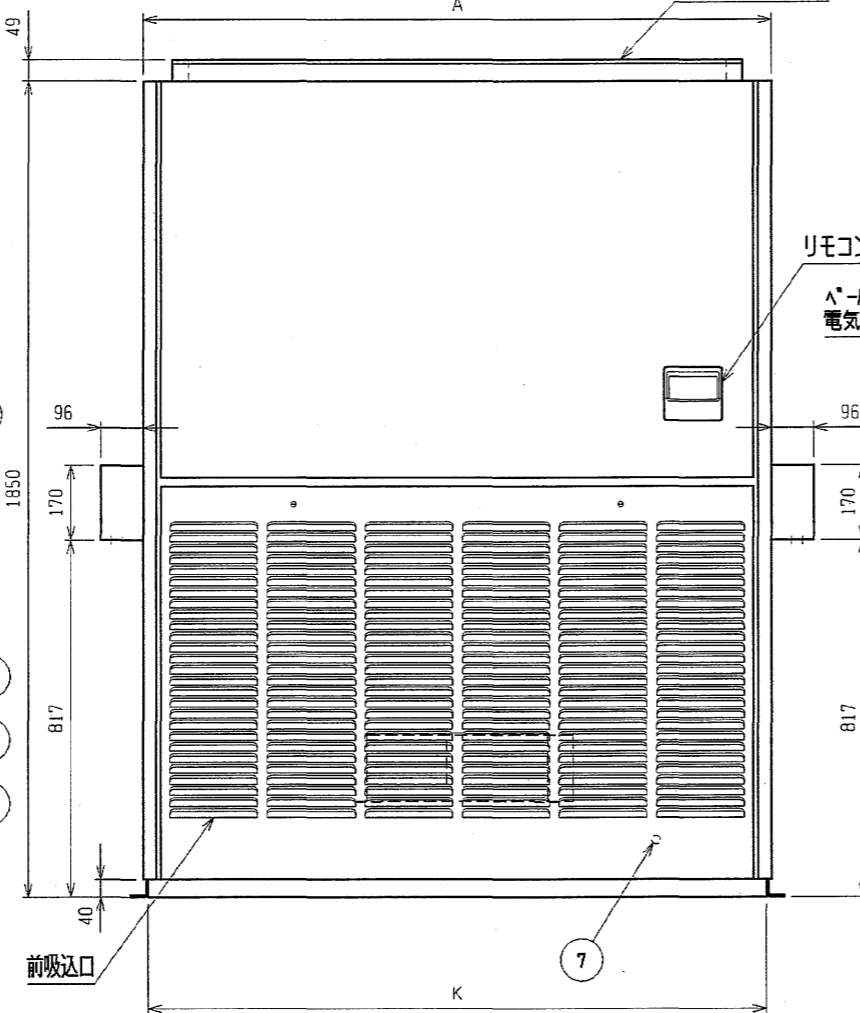
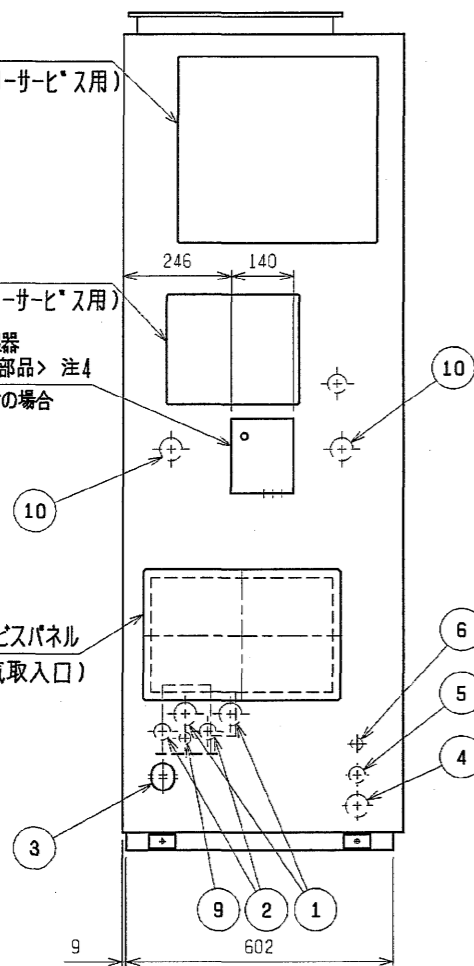


サービスパネル
(送風機フーリーサービース用)

サービスパネル
(電動機フーリーサービース用)

パーパーバン加湿器
電気品箱<別売部品> 注4
左側面取付の場合

サービスパネル
(外気取入口)



リモコン

パーパーバン加湿器
電気品箱<別売部品> 注4
右側面取付の場合

パーパーバン加湿器
<別売部品> 注4
PAC-CG35VP

配線工事用穴3コ

外気取入口

後吸込口

NO.	名称	NO.	名称
1	冷媒配管<ガス>...φ28.5B ロウ付	6	室内外連絡線穴, 伝送線穴...φ27
2	冷媒配管<液>...φL ロウ付	7	アース端子(制御箱内に設置)...5ネジ
3	ドレン穴...1 1/4B	8	基礎ボルト穴...4-φ12
4	装置電源穴...φ52	9	加湿器配管穴...φ27
5	電線穴...φ37	10	加熱器配管(蒸気・温水)...1 1/2B

- 別売加湿器(透湿膜を除く)を組込んで右配管取り出しにする場合は別途、別売右配管部品(加湿器組込用)が必要となります。
- 伝送線と電圧200V以上の配線は必ず分けた経路としてください。
- 設置する部屋の気密性が高い場合、室内が負圧となり、部屋の扉が開かない等の問題が発生する場合がありますので、室内が負圧にならないような通気孔等を設けてください。

- 電源電圧200V以上の場合、パーパーバン加湿器は受注対応部品となります。別売部品(PAC-CG35VP)は使用できません。

パーパーバン加湿器組込

	A	B	C	D	E	F	G	H	J	K	L
PFAV-P450(V)M-E	1200	1258	1230	1046	1006	257	4	1028	16	1178	12.7
PFAV-P560(V)M-E	1420	1478	1450	1255	1215	247	5	1235	18	1398	15.88

作成日付 ISSUED	改定日付 REVISED	TITLE
03-08-25	06-02-27	床置ダクト形室内ユニット外形図 PFAV-P450, P560(V)M-E
SCALE NTS	三菱電機株式会社	DRW. NO. W655446
		REV. A
		PAGE 1/1