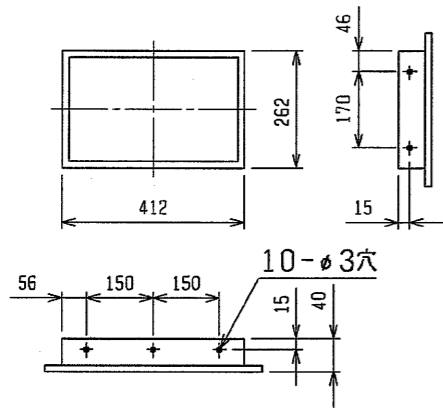
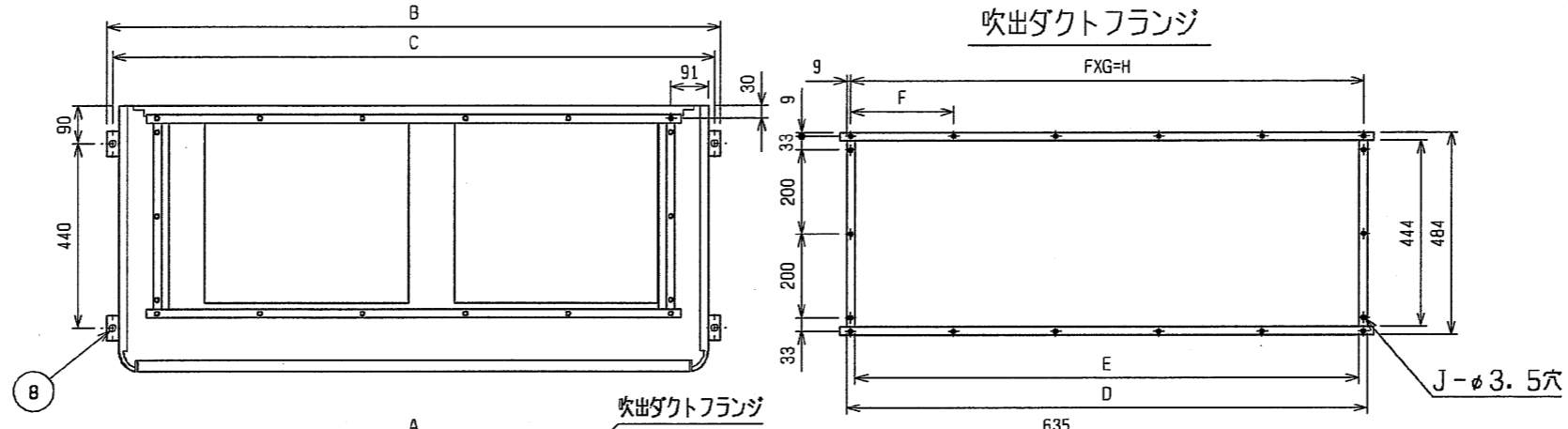


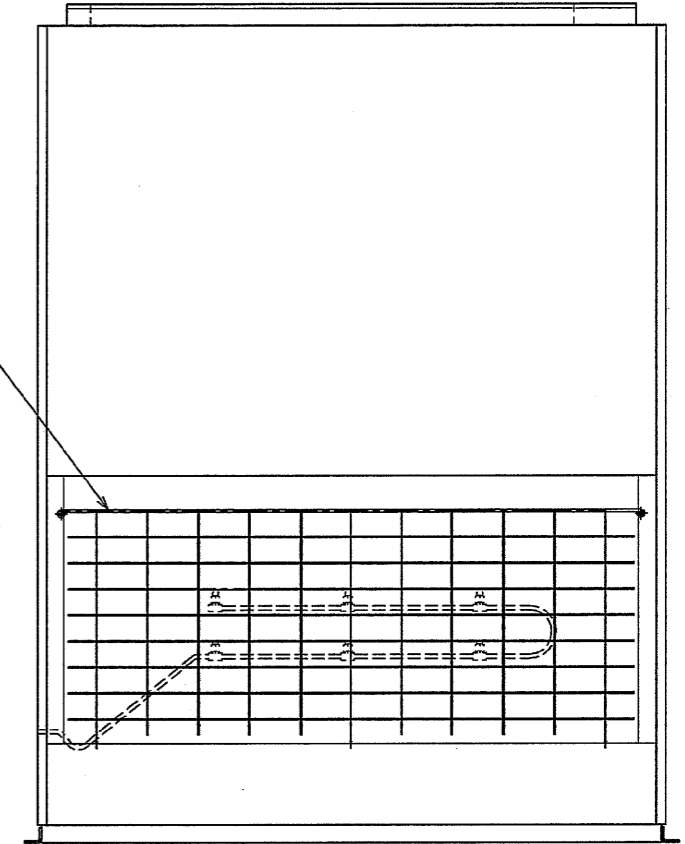
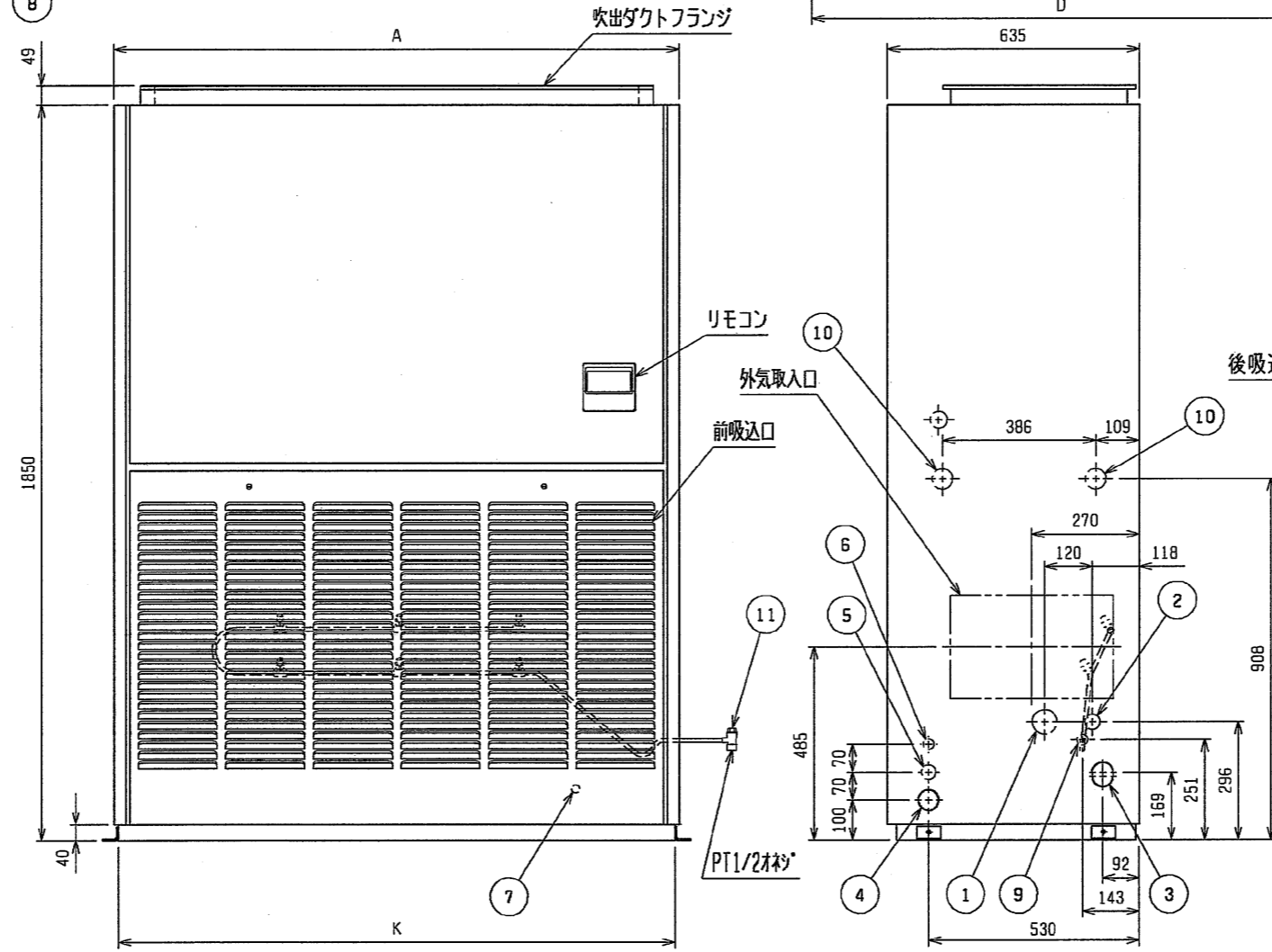
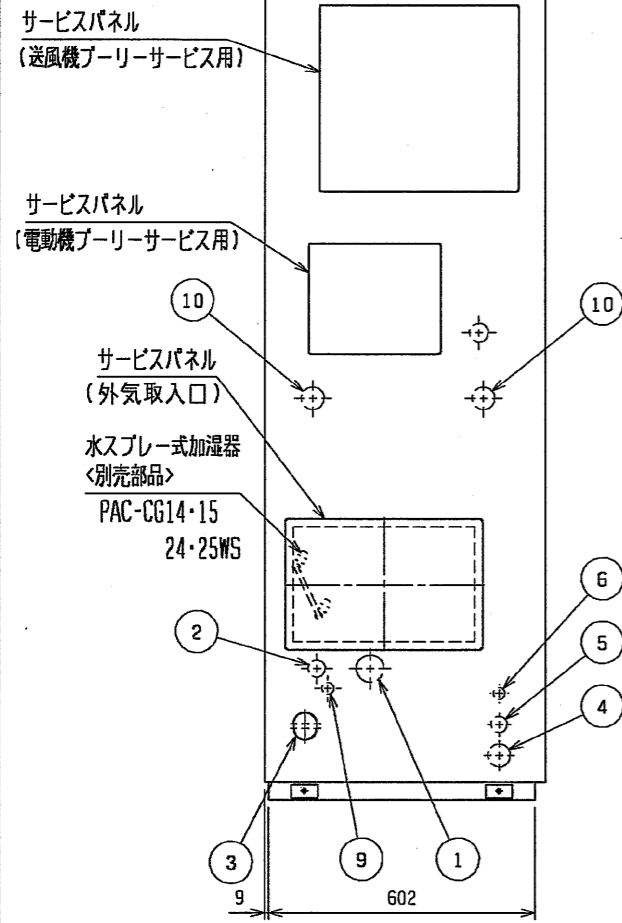
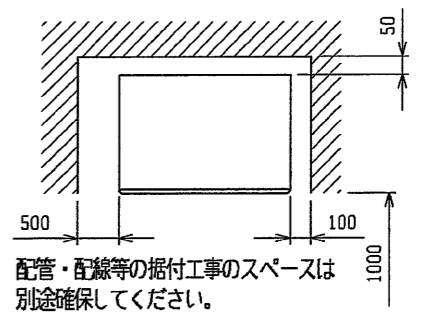
外気取入フランジ<別売部品>



吹出ダクトフランジ



通風・サービススペース
通常最低限必要な寸法を示します。



NO.	名称	NO.	名称
1	冷媒配管<ガス>...φ28.58 ロウ付	7	アース端子(制御箱内に設置)...5ネジ
2	冷媒配管<液>...φL ロウ付	8	基礎ボルト穴...4-φ12
3	ドレン穴...1 1/4B	9	加湿器配管穴...φ27
4	装置電源穴...φ52	10	加熱器(蒸気・温水)...1 1/2B
5	電線穴...φ37	11	給水ストレーナー(付属品)
6	室内外連絡穴、伝送線穴...φ27		

- 注1. 別売加湿器(透湿膜を除く)を組込んで右配管取り出しにする場合は別途、別売右配管部品(加湿器組込用)が必要となります。
2. 伝送線と電圧200V以上の配線は必ず分けた経路としてください。
3. 設置する部屋の気密性が高い場合、室内が負圧となり、部屋の扉が開かない等の問題が発生する場合がありますので室内が負圧にならないような通気孔等を設けてください。
4. 本図はPAC-CG24, 25WSを示します。PAC-CG14, 15WSはヘッダーが1本となります。

水スプレー式加湿器組込

	A	B	C	D	E	F	G	H	J	K	L
PFAV-P450M-E	1200	1258	1230	1046	1006	257	4	1028	16	1178	12.7
PFAV-P560M-E	1420	1478	1450	1255	1215	247	5	1235	18	1398	15.88

	作成日付 ISSUED	改定日付 REVISED	TITLE 床置ダクト形室内ユニット外形図
	2003-09-02	2003-09-02	PFAV-P450, P560M-E
SCALE NTS	三菱電機株式会社		DRW. NO. W655469
		REV.	PAGE 1/1