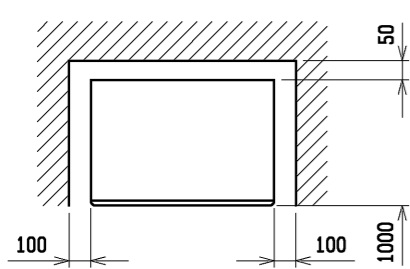
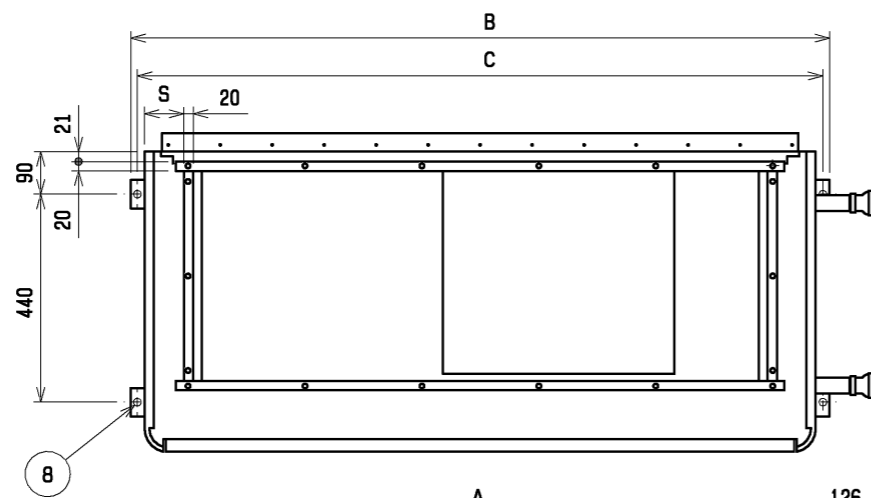


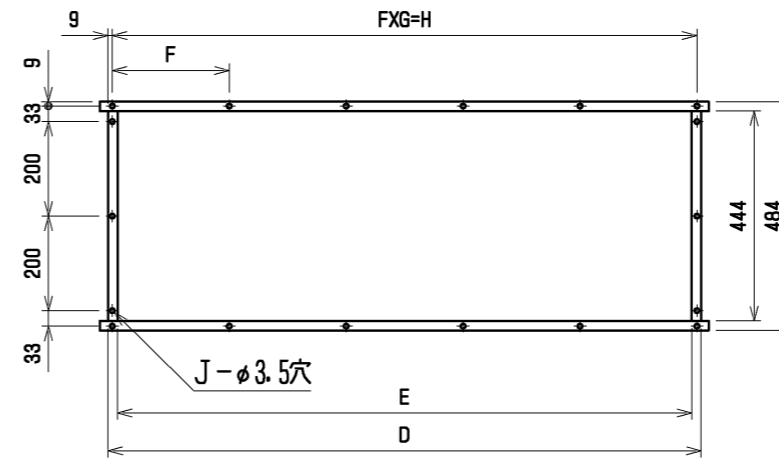
通風・サービススペース  
通常最低限必要な寸法を示します。



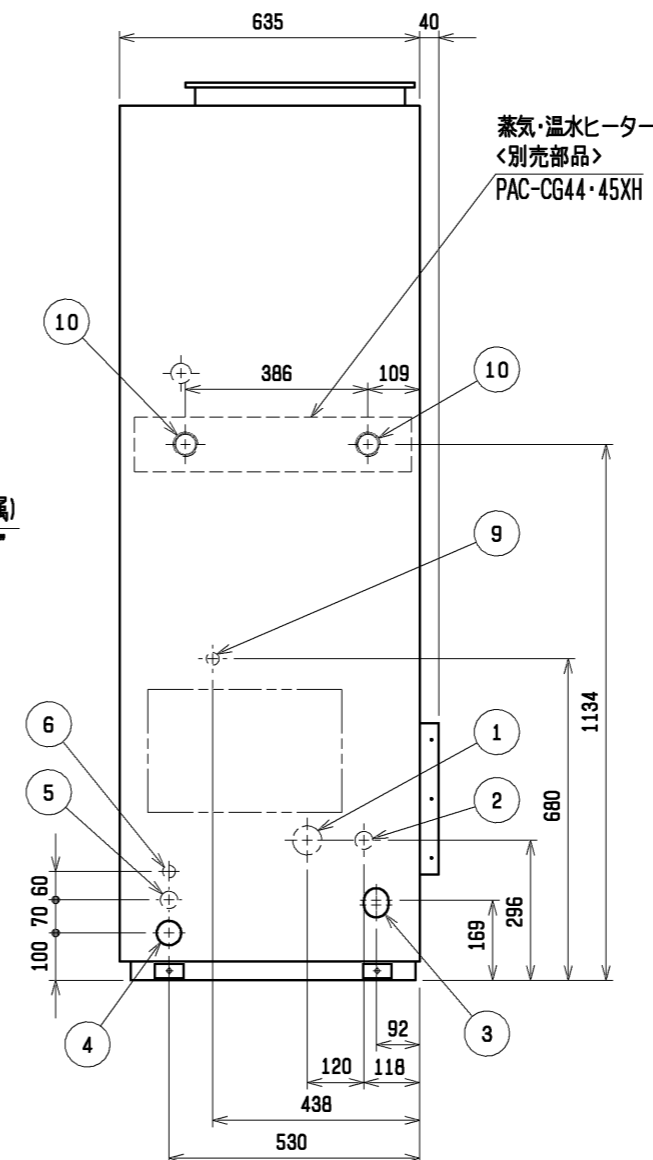
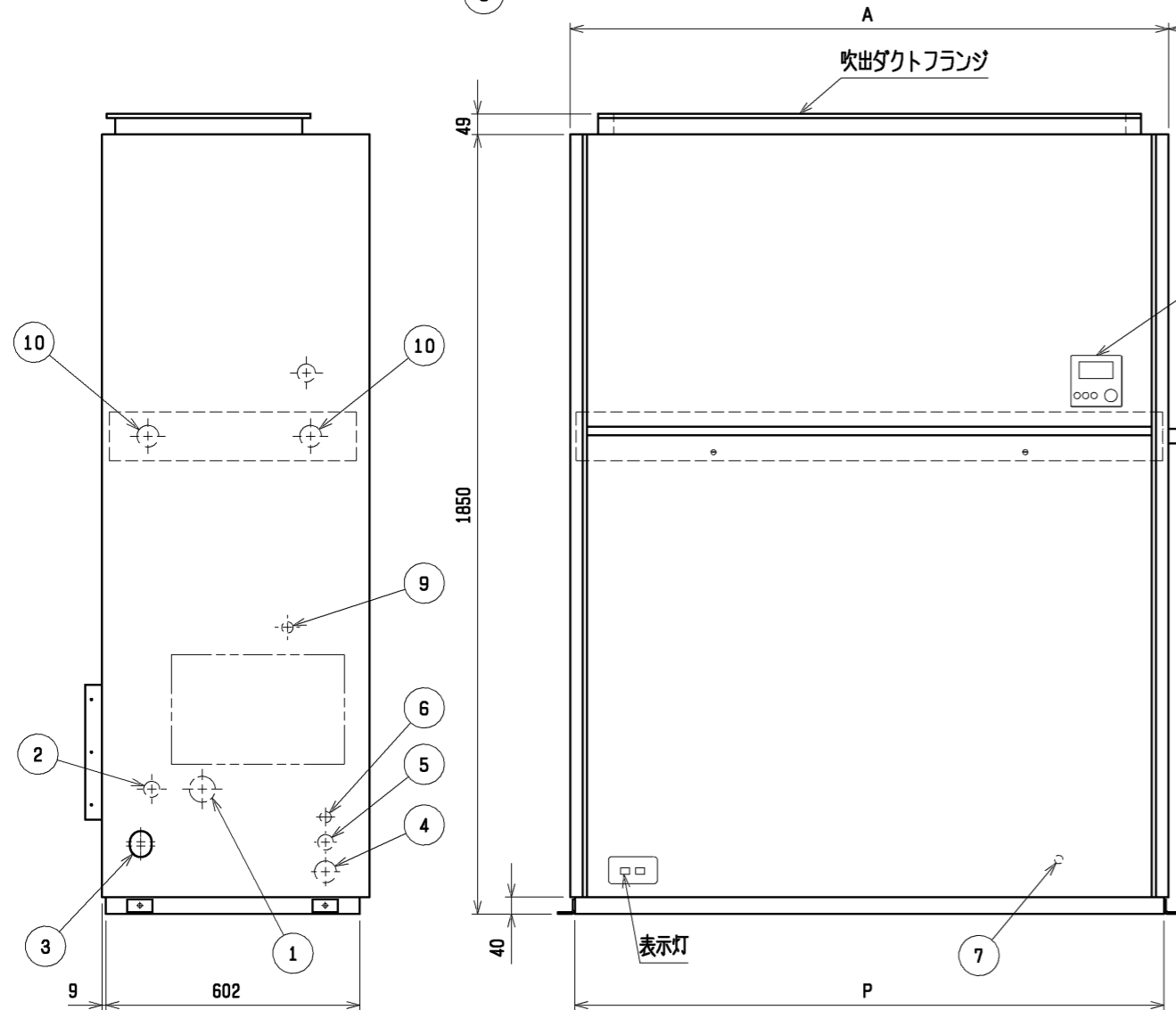
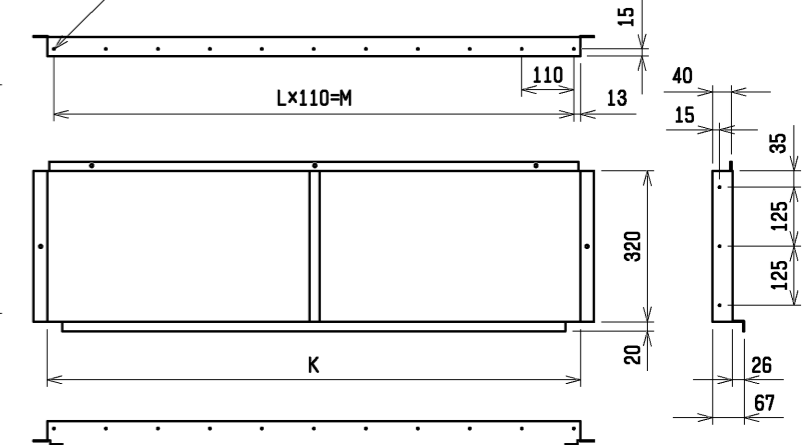
配管・配線等の据付工事のスペースは別途確保してください。



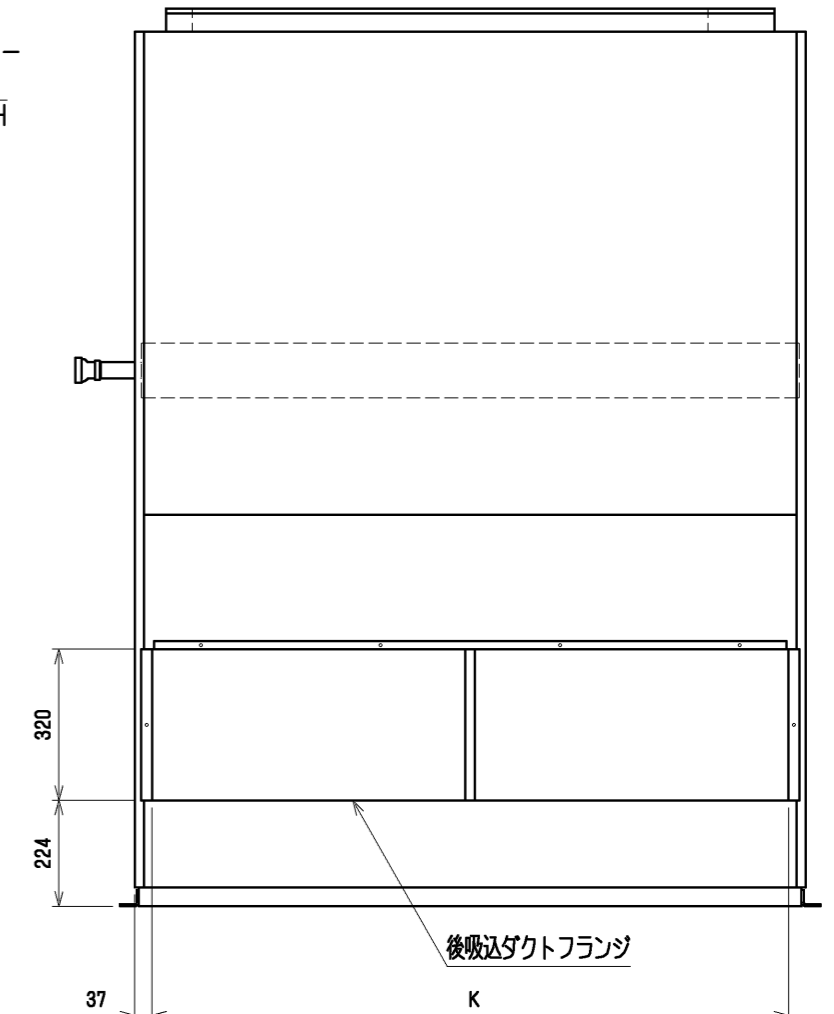
吹出ダクトフランジ



N-φ3穴 後吸込ダクトフランジ



蒸気・温水ヒーター  
〈別売部品〉  
PAC-CG44・45XH



No.	名称	No.	名称
1	冷媒配管<ガス>...φ28.58 ろう付	6	室内外連絡線穴, 伝送線穴・φ27ノックアウト穴
2	冷媒配管<液>...φQ ろう付	7	アース端子(制御箱内に設置)...5ねじ
3	ドレン穴...Rc1 1/4	8	基礎ボルト穴...4-φ12
4	装置電源穴...φ52 パネル<右>貫通穴<左>ノックアウト穴	9	加湿器配管穴...φ27ノックアウト穴
5	電線穴...φ37ノックアウト穴	10	加熱器配管穴(蒸気・温水)

- 注1. 伝送線と電圧200V以上の配線は必ず分けた経路としてください。  
 2. 本図は加熱器が右配管の場合を示します。左配管の場合は反対勝手となります。  
 3. 設置する部屋の気密性が高い場合、室内が負圧となり、部屋の扉が開かない等の問題が発生する場合がありますので、室内が負圧にならないような通気孔等を設けてください。

蒸気・温水ヒーター組込

	A	B	C	D	E	F	G	H	J	K	L	M	N	P	Q	S
PFAV-P530(V)DM-E(1)-F	1200	1258	1230	1046	1006	257	4	1028	16	1126	10	1100	28	1178	12.7	72
PFAV-P670(V)DM-E(1)-F	1420	1478	1450	1253	1213	247	5	1235	18	1346	12	1320	32	1398	15.88	83.5

	作成日付 ISSUED	改定日付 REVISED	TITLE
	11-08-29	15-02-18	床置ダクト形 室内ユニット外形図 PFAV-P530,670(V)DM-E(1)-F
SCALE NTS	三菱電機株式会社		DRW. NO. WKP96T019 REV. A PAGE 1/1

