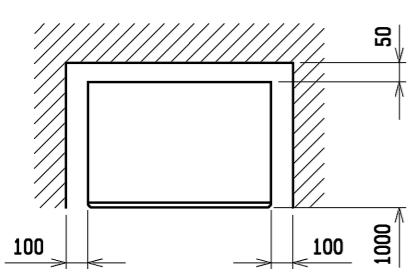
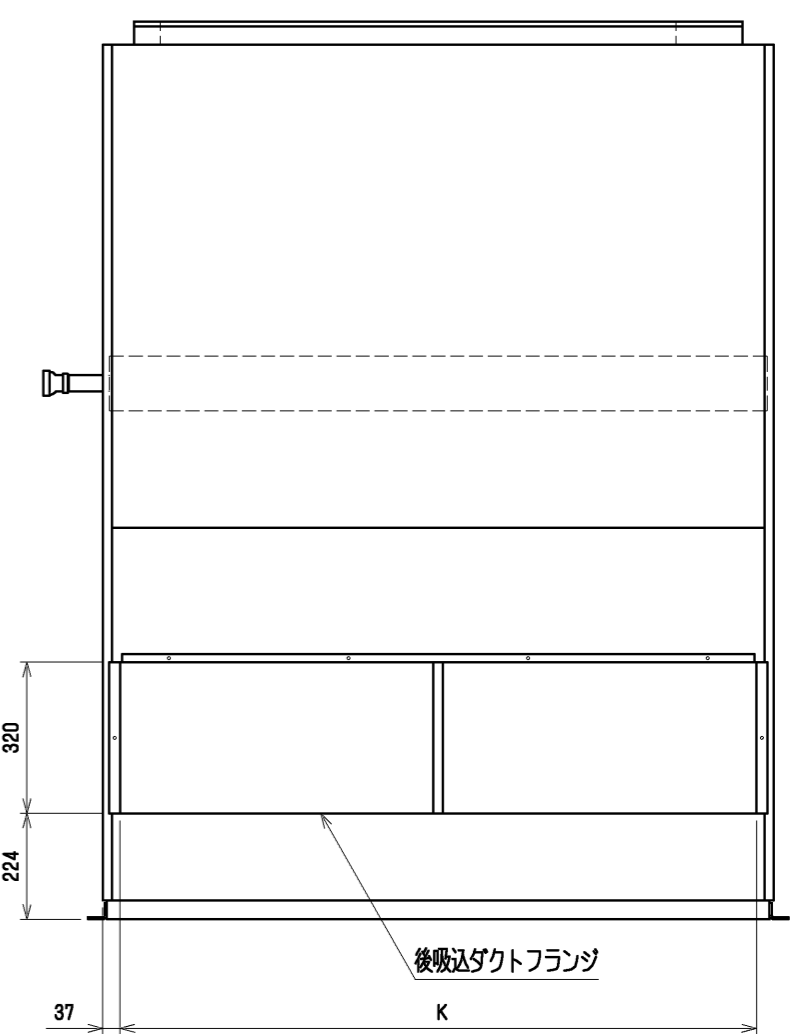
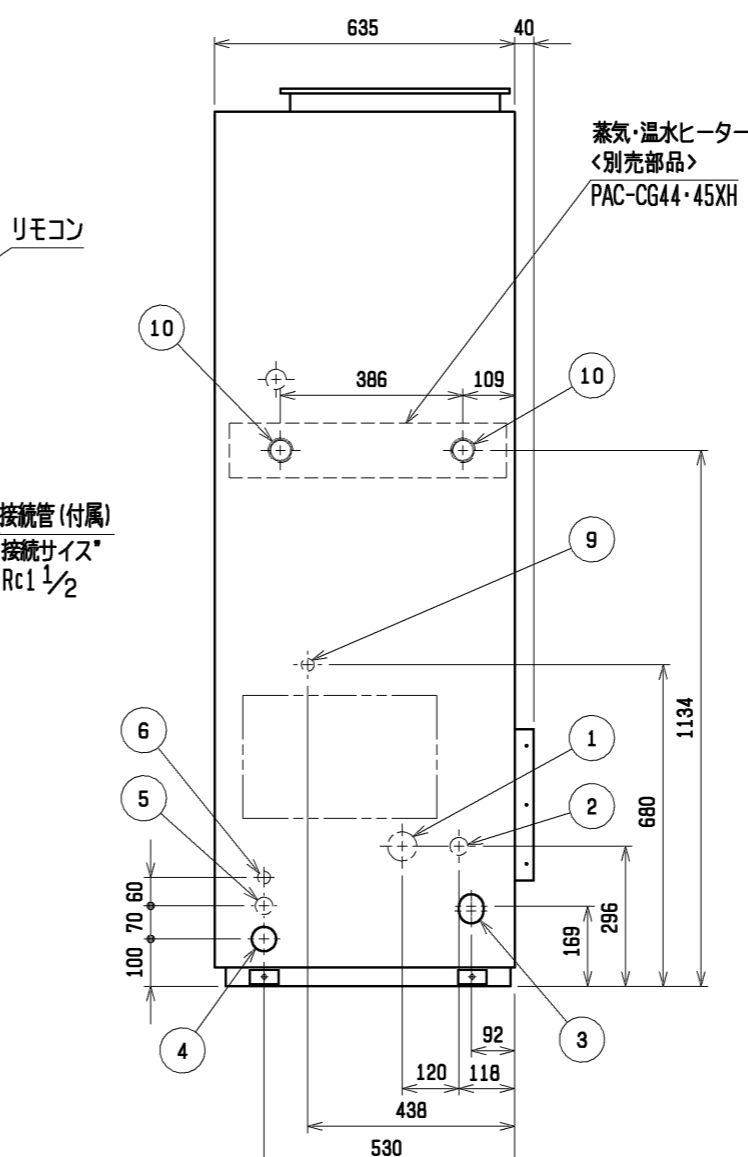
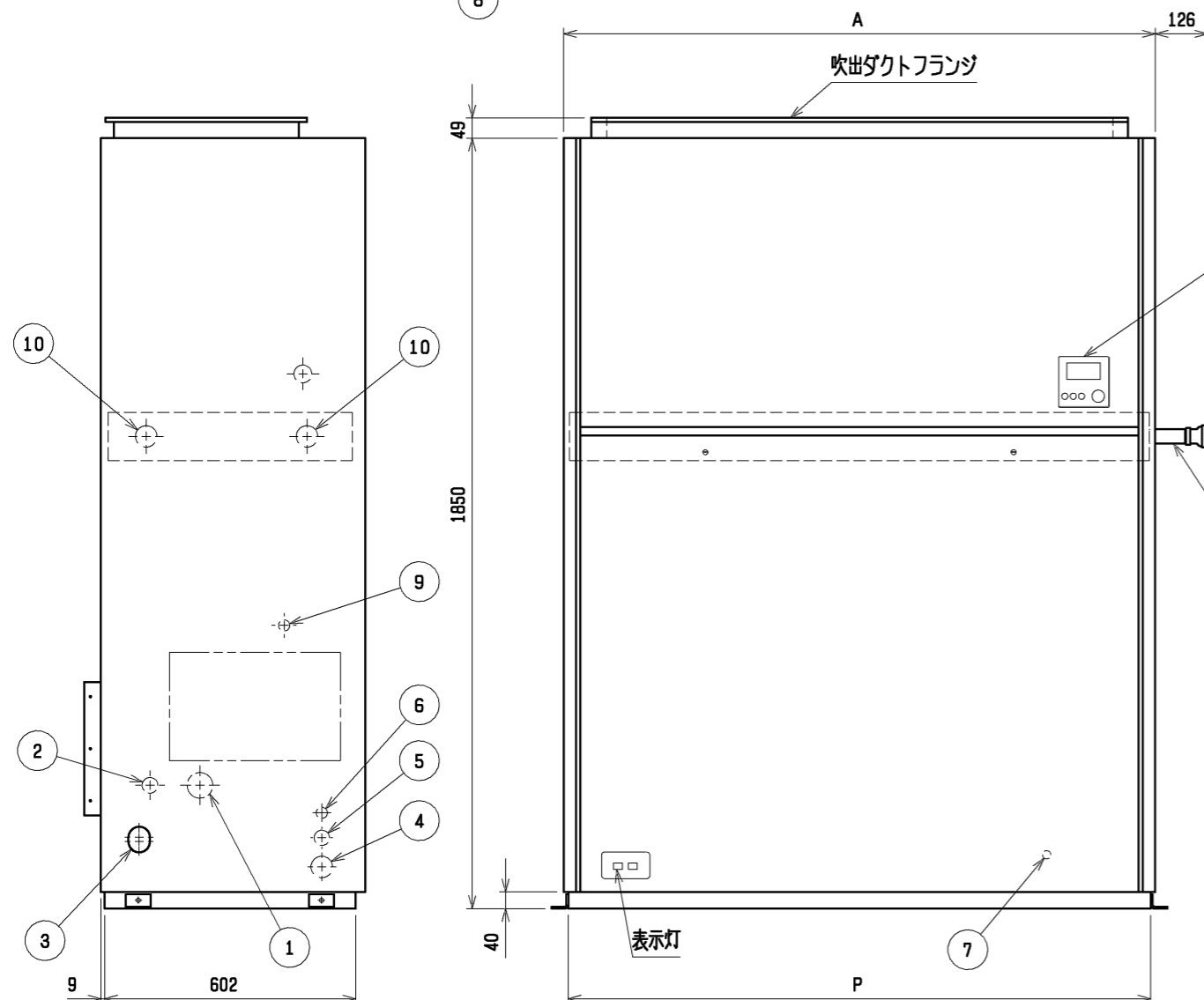
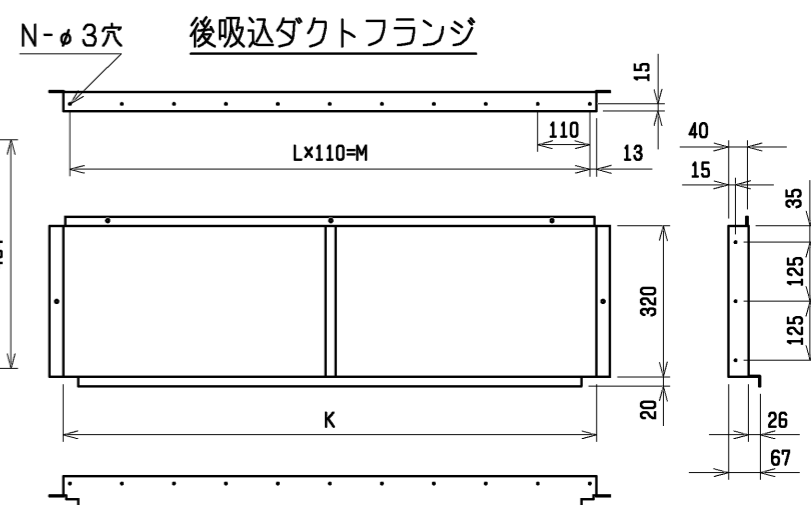
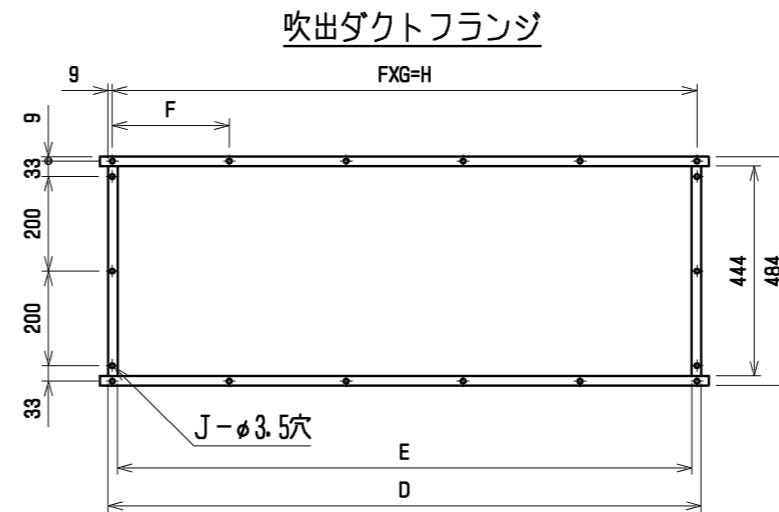
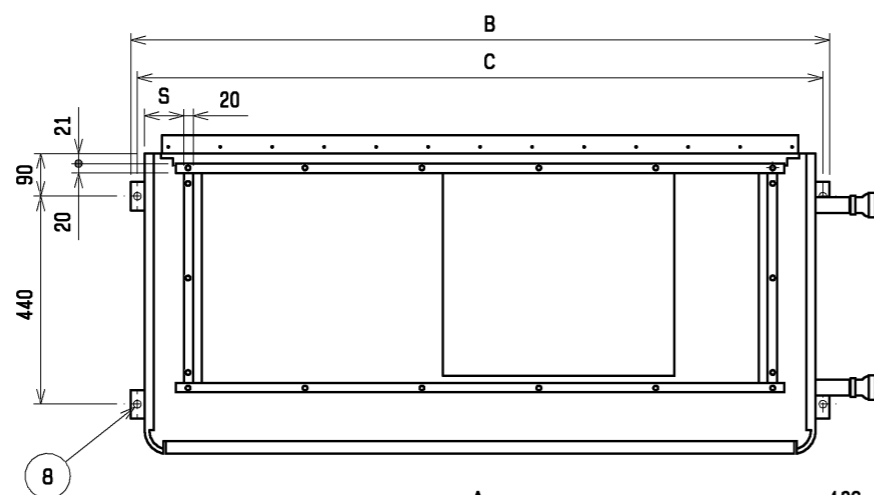


通風・サービススペース
通常最低限必要な寸法を示します。



配管・配線等の据付工事のスペースは別途確保してください。



| No. | 名称 | No. | 名称 |
|-----|---------------------------------|-----|--------------------------|
| 1 | 冷媒配管<ガス>...φ28.58 ろう付 | 6 | 室内外連絡線穴, 伝送線穴・φ27ノックアウト穴 |
| 2 | 冷媒配管<液>...φQ ろう付 | 7 | アース端子(制御箱内に設置)...5ねじ |
| 3 | ドレン穴...Rc1 1/4 | 8 | 基礎ボルト穴...4-φ12 |
| 4 | 装置電源穴...φ52 パネル<右>貫通穴<左>ノックアウト穴 | 9 | 加湿器配管穴...φ27ノックアウト穴 |
| 5 | 電線穴...φ37ノックアウト穴 | 10 | 加熱器配管穴(蒸気・温水) |

- 注1. 伝送線と電圧200V以上の配線は必ず分けた経路としてください。
 2. 本図は加熱器が右配管の場合を示します。左配管の場合は反対勝手となります。
 3. 設置する部屋の気密性が高い場合、室内が負圧となり、部屋の扉が開かない等の問題が発生する場合がありますので、室内が負圧にならないような通気孔等を設けてください。

蒸気・温水ヒーター組込

| | A | B | C | D | E | F | G | H | J | K | L | M | N | P | Q | S |
|-----------------------|------|------|------|------|------|-----|---|------|----|------|----|------|----|------|-------|------|
| PFAV-P530(V)DM-E(1)-F | 1200 | 1258 | 1230 | 1046 | 1006 | 257 | 4 | 1028 | 16 | 1126 | 10 | 1100 | 28 | 1178 | 12.7 | 72 |
| PFAV-P670(V)DM-E(1)-F | 1420 | 1478 | 1450 | 1253 | 1213 | 247 | 5 | 1235 | 18 | 1346 | 12 | 1320 | 32 | 1398 | 15.88 | 83.5 |

| | | | |
|-----------|----------------|-----------------|---|
| | 作成日付 ISSUED | 改定日付 REVISED | TITLE |
| | 11-08-29 | 15-02-18 | 床置ダクト形 室内ユニット外形図 PFAV-P530,670(V)DM-E(1)-F |
| SCALE NTS | 三菱電機株式会社 | | DRW. NO. WKP96T019 REV. A PAGE 1/1 |

