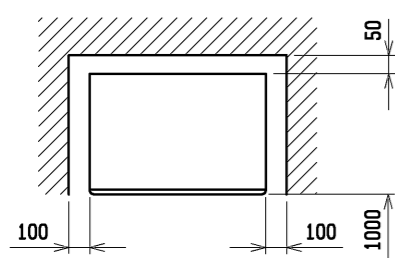
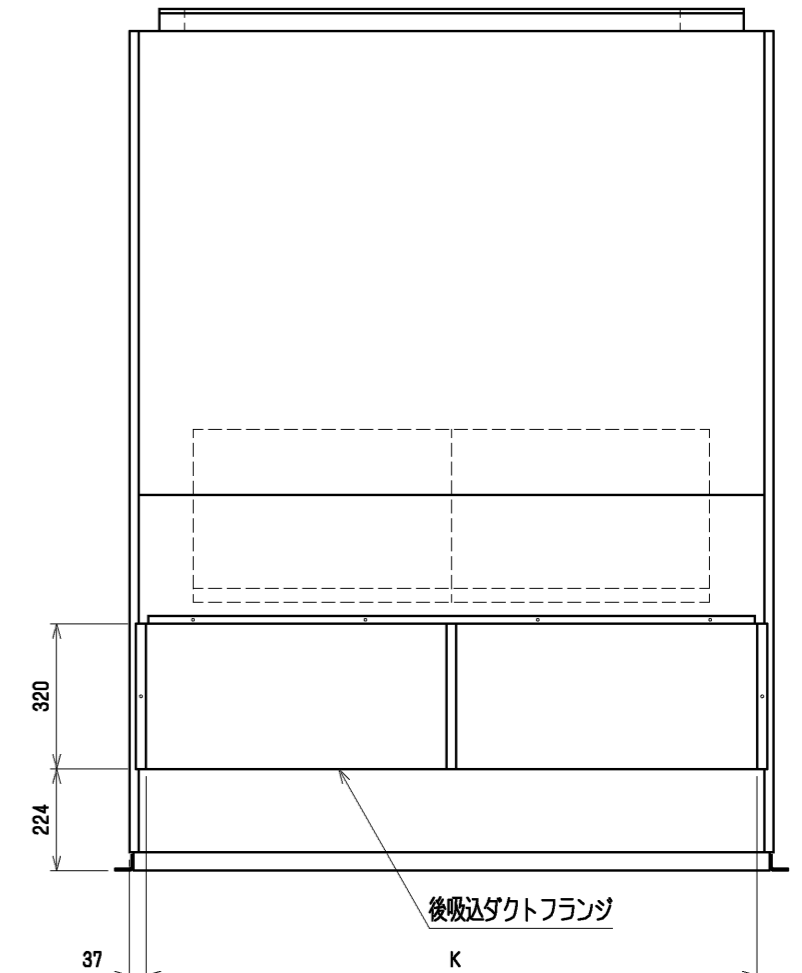
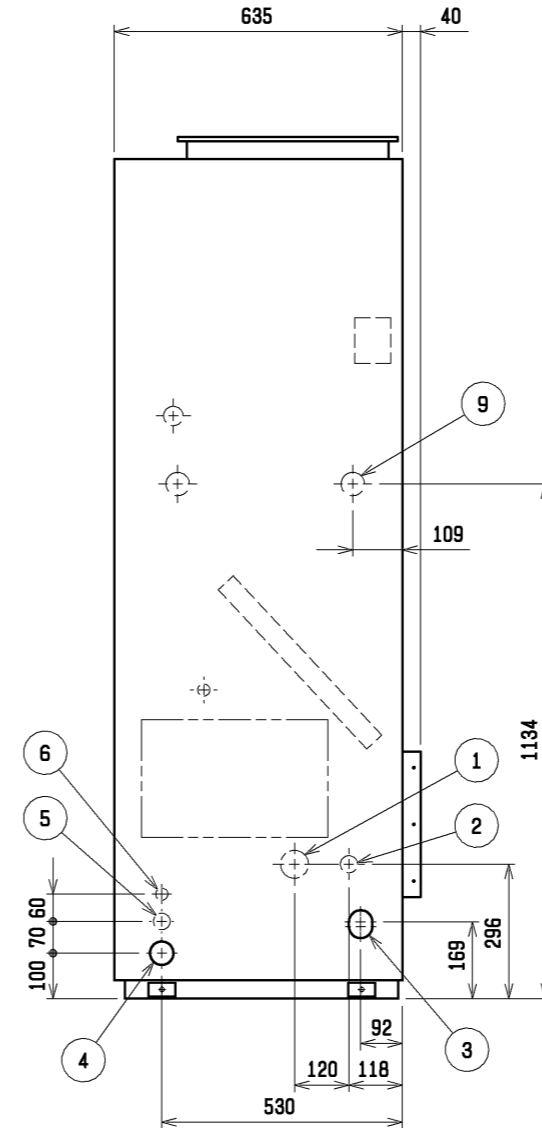
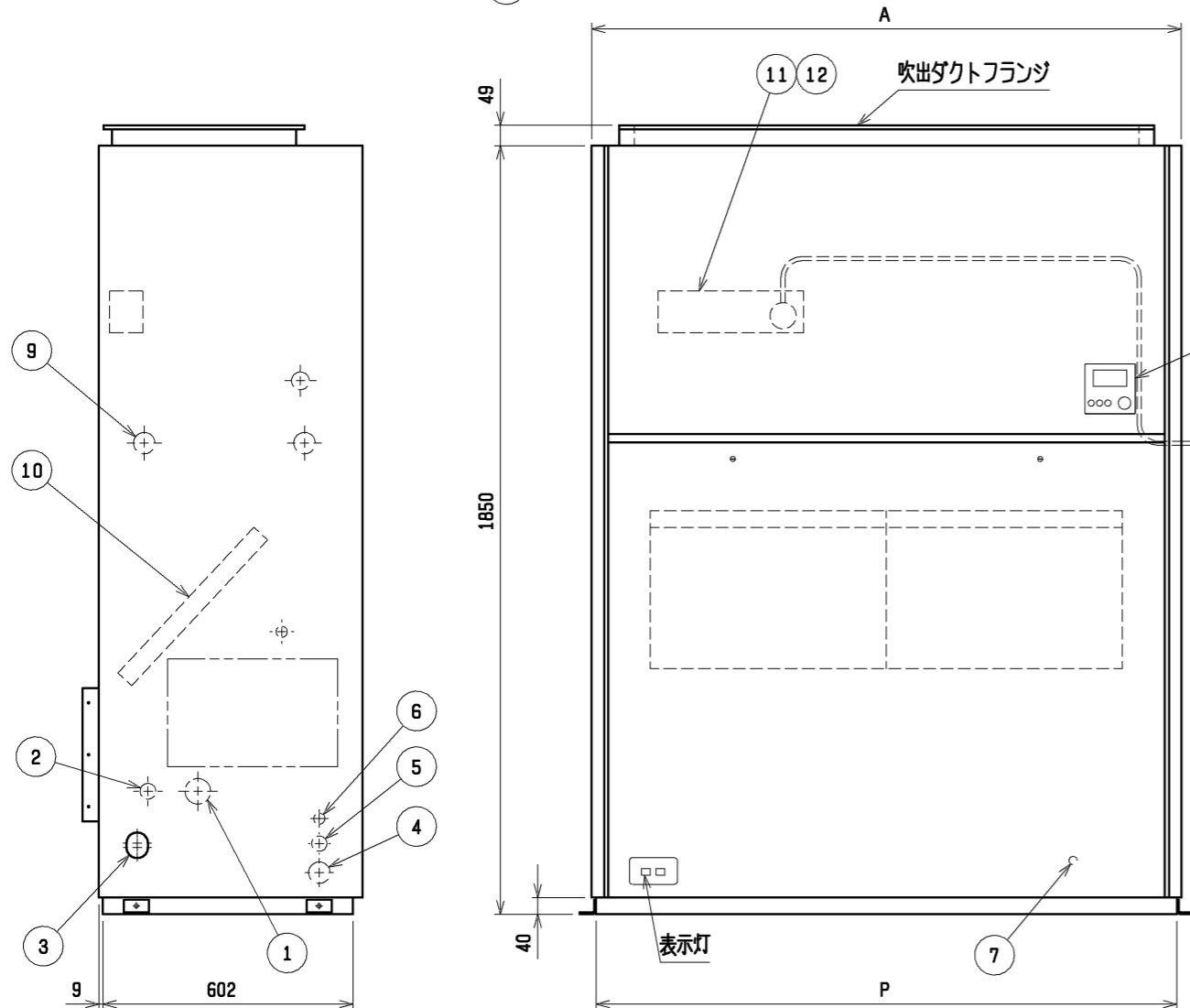
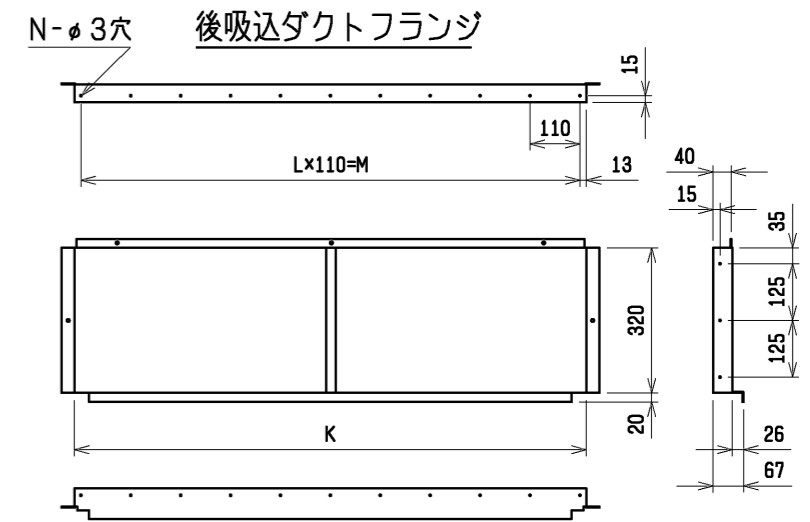
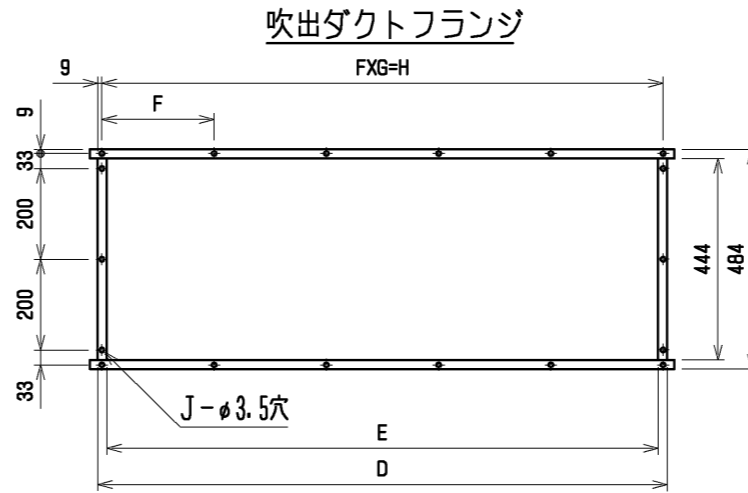
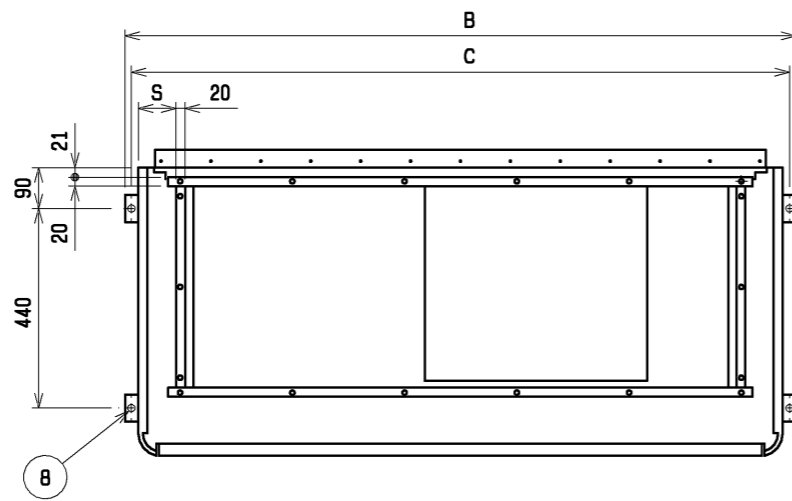


通風・サービススペース  
通常最低限必要な寸法を示します。



配管・配線等の据付工事のスペースは別途確保してください。



| No. | 名称                              | No. | 名称              |
|-----|---------------------------------|-----|-----------------|
| 1   | 冷媒配管<ガス>...φ28.58 ろう付           | 8   | 基礎ボルト穴...4-φ12  |
| 2   | 冷媒配管<液>...φQ ろう付                | 9   | 透湿膜加湿器配管穴...φ52 |
| 3   | ドレン穴...Rc1 1/4                  | 10  | 加湿エレメント         |
| 4   | 装置電源穴...φ52 パネル<右>貫通穴<左>ロックアウト穴 | 11  | 加湿器給水タンク        |
| 5   | 電線穴...φ37ロックアウト穴                | 12  | 加湿器電磁弁          |
| 6   | 室内外連絡線穴, 伝送線穴...φ27ロックアウト穴      | 13  | 給水バルブセット        |
| 7   | アース端子(制御箱内に設置)...5ねじ            |     |                 |

- 注1. 伝送線と電圧200V以上の配線は必ず分けた経路としてください。  
 2. 本図は透湿膜加湿器が右配管の場合を示します。左配管の場合は反対勝手となります。  
 3. 加湿エレメントに関しては軟水装置の設置は不要です。  
 4. 加湿エレメントの寿命は一般の上水で5シーズンです。加湿能力の低下や加湿エレメントからの水漏れが確認されたら交換してください。5シーズンに満たないご使用期間であっても、一日の運転時間や供給水質などの影響によって劣化速度に差が生じますので、年1回以上必ず点検を実施してください。

5. 水回路の周囲温度が0℃以下になると加湿器を設置しないでください。水回路の凍結により加湿器が損傷し、水漏れするおそれがあります。  
 6. 設置する部屋の気密性が高い場合、室内が負圧となり部屋の扉が開かない等の問題が発生する場合がありますので、室内が負圧にならないような通気孔等を設けてください。

透湿膜加湿器組込

|                       | A    | B    | C    | D    | E    | F   | G | H    | J  | K    | L  | M    | N  | P    | Q     | S    |
|-----------------------|------|------|------|------|------|-----|---|------|----|------|----|------|----|------|-------|------|
| PFAV-P530(V)DM-E(1)-F | 1200 | 1258 | 1230 | 1046 | 1006 | 257 | 4 | 1028 | 16 | 1126 | 10 | 1100 | 28 | 1178 | 12.7  | 72   |
| PFAV-P670(V)DM-E(1)-F | 1420 | 1478 | 1450 | 1253 | 1213 | 247 | 5 | 1235 | 18 | 1346 | 12 | 1320 | 32 | 1398 | 15.88 | 83.5 |

|           |                |                 |   |
|-----------|----------------|-----------------|---|
|           | 作成日付<br>ISSUED | 改定日付<br>REVISED | TITLE   |
|           | 11-08-29       | 15-02-24        | 床置ダクト形 室内ユニット外形図<br>PFAV-P530,670(V)DM-E(1)-F |
| SCALE NTS | 三菱電機株式会社       |                 | DRW. NO. WKP96R975<br>REV. B<br>PAGE 1/1      |

