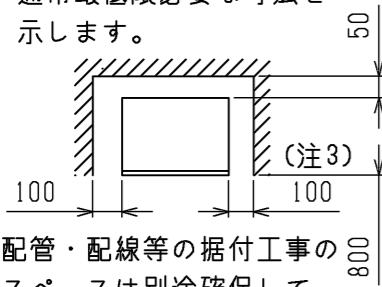
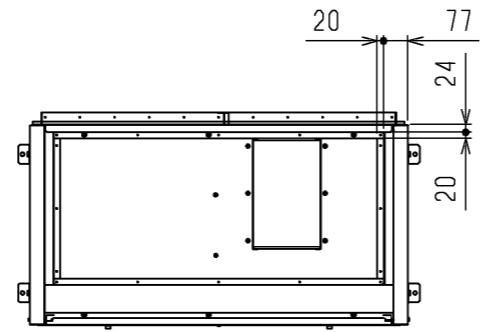


通風・サービススペース

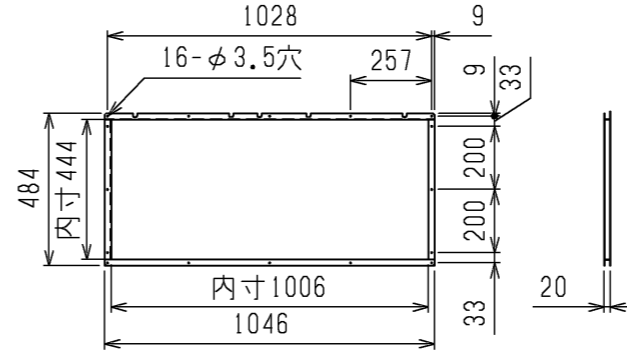
通常最低限必要な寸法を示します。



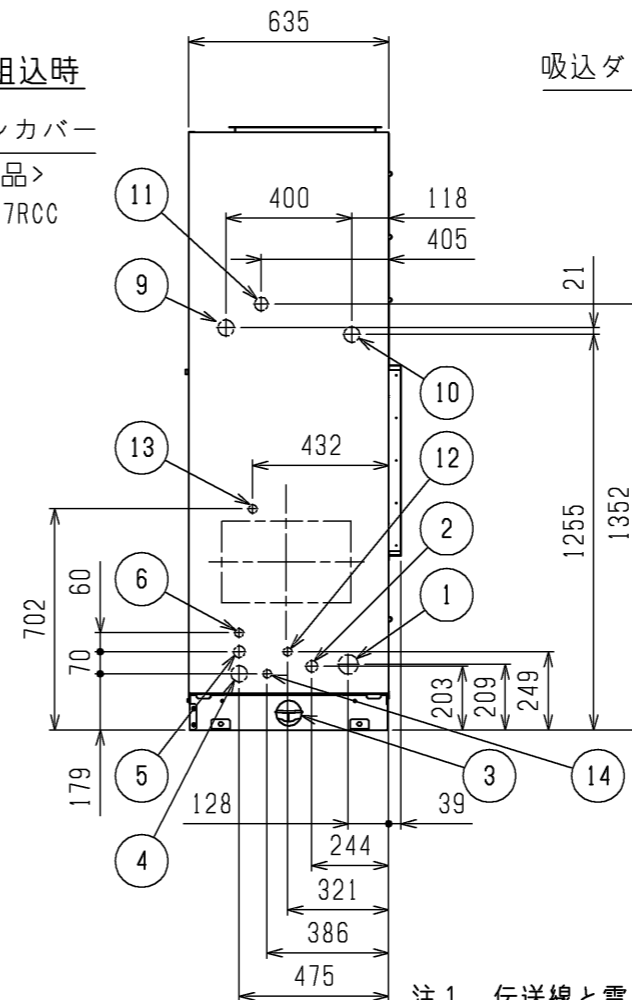
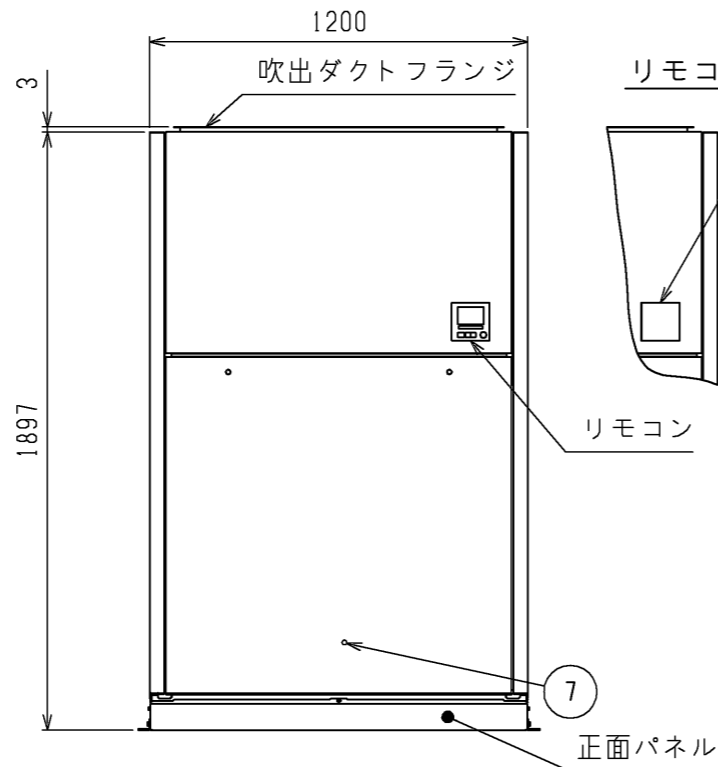
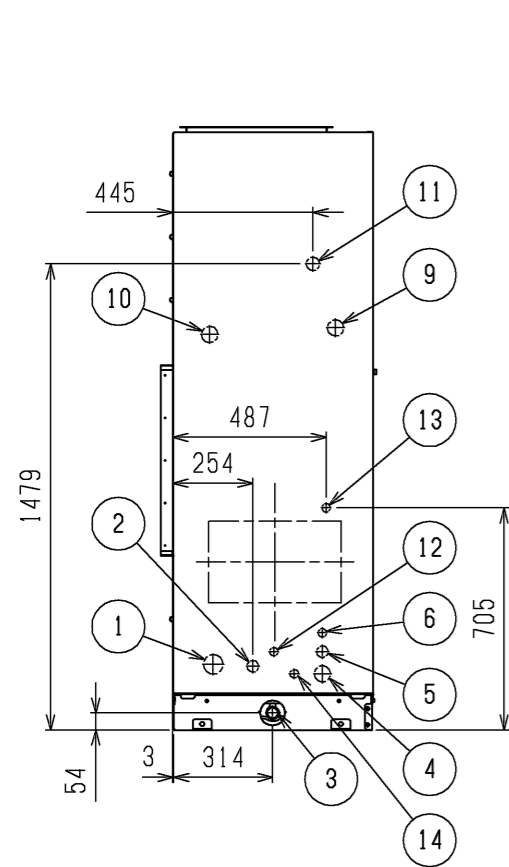
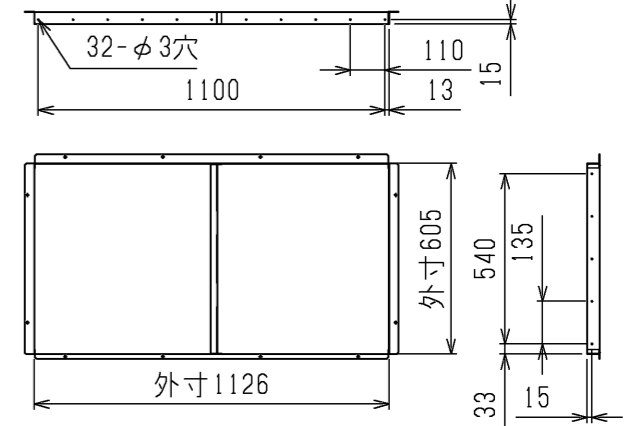
配管・配線等の据付工事のスペースは別途確保してください。



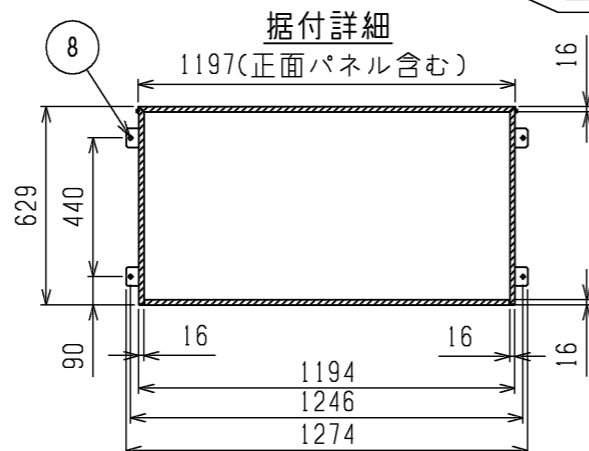
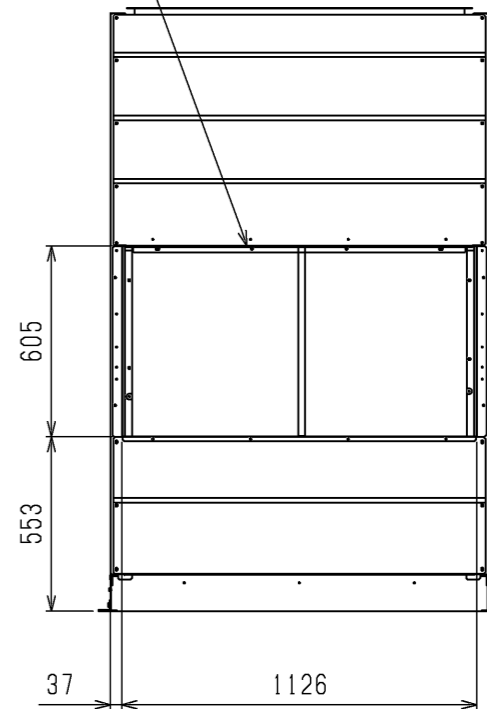
吹出ダクトフランジ



吸込ダクトフランジ



吸込ダクトフランジ



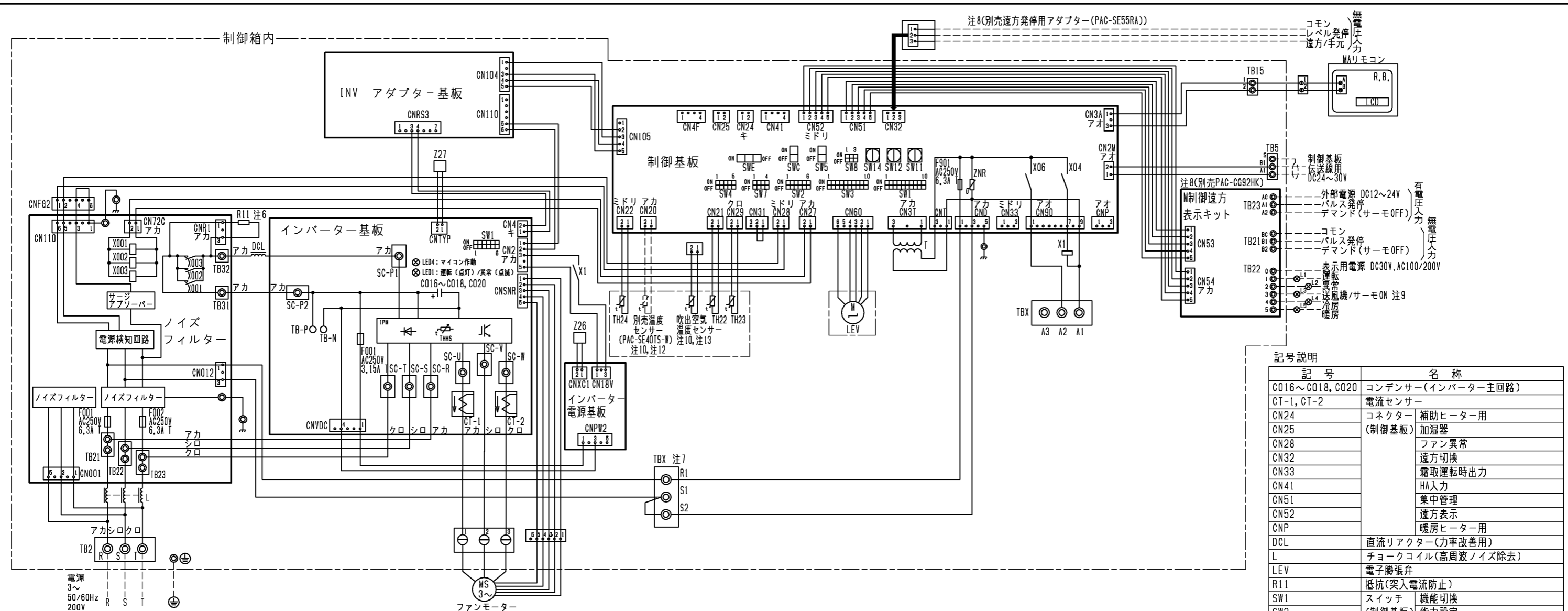
据付け時に受ける必要がある部分を で示しています。

1. 伝送線と電圧200V以上の配線は必ず分けた経路としてください。
2. 設置する部屋の気密性が高い場合、室内が負圧となり、部屋の扉が開かない等の問題が発生する場合がありますので、室内が負圧にならないような通気孔等を設けてください。
3. 熱交換器の交換など重サービス時にはユニットの移動が必要となります。ユニットの移動ができない場合は両側面に500mmのスペースを確保して施工してください。
4. 標準仕様のドレン穴は左取出しとなっています。ドレンパンの向きを変更して右取出しにすることができます。

| NO. | 名称 | NO. | 名称 |
|-----|----------------------------|-----|---|
| 1 | 冷媒配管<ガス>・・・φ28.58ろう付 | 8 | 基礎ボルト穴・・・4-φ12 |
| 2 | 冷媒配管<液>・・・φ15.88ろう付 | 9 | 蒸気・温水ヒーター配管穴(蒸気入口・温水出口)・・・φ52ロックアウト穴(接続サイズ:Rc1 1/2) |
| 3 | ドレン穴・・・Rp1 | 10 | 蒸気・温水ヒーター配管穴(蒸気出口・温水入口)・・・φ52ロックアウト穴(接続サイズ:Rc1 1/2) |
| 4 | 装置電源穴・・・φ52ロックアウト穴 | 11 | 遠方操作キット配線穴・・・φ43ロックアウト穴 |
| 5 | 電線穴・・・φ37ロックアウト穴 | 12 | 加湿器配管穴・・・φ27ロックアウト穴(ペーパーバン:R1/2, 蒸気スプレー:Rc1/2) |
| 6 | 室内外連絡線穴, 伝送線穴・・・φ27ロックアウト穴 | 13 | 加湿器配管穴・・・φ27ロックアウト穴(水スプレー:R1/2) |
| 7 | アース端子(制御箱内に設置)・・・M5ねじ | 14 | 加湿器配線穴・・・φ27ロックアウト穴(ペーパーバン, 水スプレー, 蒸気スプレー) |

本図面の所有権は三菱電機株式会社にある。
THIS DOCUMENT IS THE PROPERTY OF MITSUBISHI ELECTRIC CORPORATION.

| | | | |
|---|----------------|-----------------|---|
| DIMENSIONS ARE IN MILLIMETERS 尺 DO NOT SCALE | 作成日付 ISSUED | 改定日付 REVISED | TITLE 床置ダクト形室内ユニット外形図 PFAV-P670DMJ3-F |
| | 2024-01-09 | | |
| 三菱電機株式会社 | | | DWG.NO. W KP94C1RL |
| | | | REV. * |
| | | | PAGE 1/1 |



- 注1. 図中破線部分は現地工事区分を示します。
 注2. 一点鎖線は制御箱境界を示します。
 注3. ⊙印は端子台、⊖印は中継コネクタ、⊠印は基板差込みコネクタを示します。
 注4. 配線は、内線規程に従って接続してください。
 注5. 電源には必ず漏電遮断器を設けてください。
 注6. ファストン端子はロック機構付き端子です。取り外す際は端子中央のつまみを押しながら取り外してください。取付後は確実にロックがかかっていることを確認してください。
 注7. 緊急停止入力は、端子台TBX(S1-S2間)の短絡線を外して、そこに緊急停止スイッチなどを配線接続してください。

- 注8. 遠方発停用アダプター(PAC-SE55RA)とM制御遠方表示キット(PAC-CG92HK)は別売部品です。
 ・パルス発停用スイッチ:M制御遠方表示キットに接続してください。
 ・レベル発停用スイッチ:遠方発停用アダプターに接続してください。
 注9. 制御基板のSW1-5を使用用途に応じて設定してください。
 送風機状態出力: SW1-5 OFF(工場出荷時設定)
 サーモON状態出力: SW1-5 ON

- 注10. 現地回路のルームサーモ仕様等を接続してご使用の場合は、CN20に接続する温度センサーは機能いたしません。その場合でも、CN20には別売温度センサー(PAC-SE40TS-W)もしくは吹出温度センサーを接続してください。または制御基板のSW1-1をONにしてください。
 注11. 各入力の接点は微小電流用(DC12V 1mA以下)を使用してください。
 注12. 室温制御で別売部品の温度センサー(PAC-SE40TS-W)を使用される場合は、部屋の平均的な温度を検知できる場所に取付けてください。
 注13. 吹出温度センサーは室内ユニットの内部に取付けています。コネクタは制御箱内で接続せずに固定していますので、吹出空気温度制御で空調を行う際は、コネクタを制御基板のCN20に接続してください。また制御基板のSW7-2をONにしてください。
 ※吹出空気温度制御する場合は、注12に示す作業は不要となります。

●仕様(M制御遠方表示キット)

| 項目 | 内容 |
|------------------|---|
| 電源 | 室内基板から受電 |
| 据付場所 | 本体制御箱内 |
| 適合入出力伝送線サイズ(信号線) | CV, CVSまたはこれらに相当するもの 単線: φ0.65mm×φ1.2mm 撚線: 0.5mm ² ~1.25mm ² |
| 信号線配線距離 | 外部出力: MAX100m 外部入力: MAX100m |
| 室内ユニット接続線 | 10心(5心+5心)5m |
| 接続形態 | 室内基板毎 |

●入力仕様(M制御遠方表示キット、遠方発停用アダプター)

| 機能 | 使用用途 | 信号仕様 |
|-----------------|------------------------------------|---|
| パルス発停用(注8)(注11) | ON/OFF指令を出すことができます。 | ハルス(有電圧/無電圧a接点) (有電圧の場合) 電源: DC12V~24V 電流: 約10mA(DC12V時) 200ms以上 200ms以上 (ハルス通電時間) (ハルス開断) |
| | | 遠方/手元 |
| レベル発停用(注8)(注11) | ON/OFF指令を出すことができます。 レベル(無電圧a接点) | リモコン ON: 運転/停止はできません OFF: 運転/停止はできません |
| | | デマンド(注11) デマンド指令(サーモOFF)を出すことができます。 |

●出力仕様(M制御遠方表示キット)

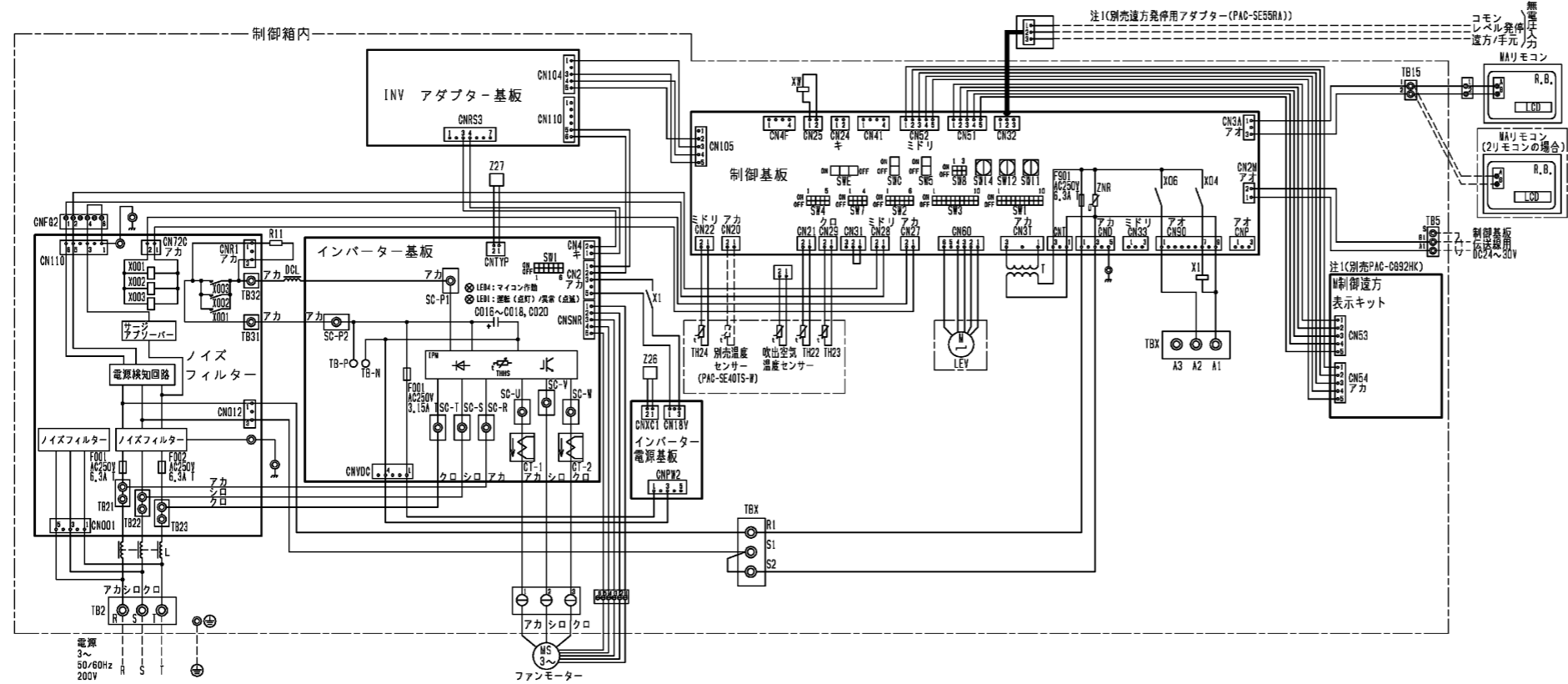
| 機能 | 使用用途 | 信号仕様 |
|---------------|--------------------------|---|
| 運転 | 外部へ運転信号が取り出せます。 | リレーa接点出力 DC30Vまたは AC100V/200V 接点定格電流: 1A 接点最小負荷: 10mA |
| 異常 | 外部へ異常信号が取り出せます。 | |
| 送風機・サーモON(注9) | 外部へ送風機運転・サーモON信号が取り出せます。 | |
| 冷房 | 外部へ冷房信号が取り出せます。 | |
| 暖房 | 外部へ暖房信号が取り出せます。 | |

記号説明

| 記号 | 名称 |
|-----------------|-----------------------|
| C016~C018, C020 | コンデンサ(インバーター主回路) |
| CT-1, CT-2 | 電流センサー |
| CN24 | コネクタ 補助ヒーター用 |
| CN25 | (制御基板) 加湿器 |
| CN28 | ファン異常 |
| CN32 | 遠方切換 |
| CN33 | 露取運転時出力 |
| CN41 | HA入力 |
| CN51 | 集中管理 |
| CN52 | 遠方表示 |
| CNP | 暖房ヒーター用 |
| DCL | 直流リアクター(力率改善用) |
| L | チョークコイル(高周波ノイズ除去) |
| LEV | 電子膨張弁 |
| R11 | 抵抗(突入電流防止) |
| SW1 | スイッチ 機能切換 |
| SW2 | (制御基板) 能力設定 |
| SW3 | 機能切換 |
| SW4 | 機種設定 |
| SW5 | 機能切換 |
| SW7 | 機能切換 |
| SW8 | 能力設定 |
| SW11 | アドレス設定用 1の位 |
| SW12 | アドレス設定用 10の位 |
| SW14 | 分岐口No.ペアNo.用 |
| SWC | 機能切換 |
| SWE | ファン試運転用 |
| T | 電源トランス |
| TB2 | 電源端子台 |
| TB5 | 伝送端子台 |
| TBX(S1, S2) | 緊急停止用端子台 |
| TBX(A1, A2, A3) | 別売接続用端子台 |
| TB15 | MAリモコン用端子台 |
| TB21~TB23 | 入出力用端子台(別売M制御遠方表示キット) |
| TH22 | 配管温度検出用サーミスター(液) |
| TH23 | 配管温度検出用サーミスター(ガス) |
| TH24 | 外気温度検出用サーミスター |
| X1 | 電磁継電器 インバーター基板用 |
| X001~X003 | インバーター主回路 |
| Z26, Z27 | 機能設定素子 |
| LCD | 液晶表示器 |
| R.B. | リモートコントローラーボード |
| L1~L5 | 表示ランプ |

本図面の所有権は三菱電機株式会社にある。
 THIS DOCUMENT IS THE PROPERTY OF MITSUBISHI ELECTRIC CORPORATION.

| | | |
|--------------------------|-----------------------|--|
| 作成日付 ISSUED | 改定日付 REVISED | TITLE 床置きダクト形室内ユニット電気配線図 PFAV-P670DMJ3-F |
| 2024-01-09 | | |
| 尺度 SCALE DO NOT SCALE | 三菱電機株式会社 | |
| | DWG.NO. W KP94C1RC | REV. * PAGE 1/1 |



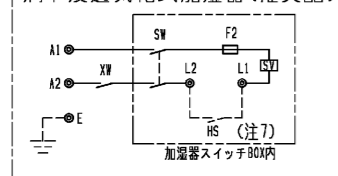
| 記号 | 名称 |
|-----------------|----------------------|
| C016~C018, C020 | コンデンサー(インバーター主回路) |
| CT-1, CT-2 | 電流センサー |
| CN24 | コネクター 補助ヒーター用 |
| CN25 | (制御基板) 加湿器 |
| CN28 | ファン異常 |
| CN32 | 遠方切換 |
| CN33 | 霜取運転時出力 |
| CN41 | HA入力 |
| CN51 | 集中管理 |
| CN52 | 遠方表示 |
| CNP | 暖房ヒーター用 |
| DCL | 直流リアクター(力率改善用) |
| L | チョークコイル(高周波ノイズ除去) |
| LEV | 電子脚張弁 |
| R11 | 抵抗(突入電流防止) |
| SW1 | スイッチ 機能切換 |
| SW2 | (制御基板) 能力設定 |
| SW3 | 機能切換 |
| SW4 | 機能切換 |
| SW5 | 機能切換 |
| SW7 | 機能切換 |
| SW8 | 能力設定 |
| SW11 | アドレス設定用 1の位 |
| SW12 | アドレス設定用 10の位 |
| SW14 | 分岐口No.ベアNo.用 |
| SWC | 機能切換 |
| SWE | ファン試運転用 |
| T | 電源トランス |
| TB2 | 電源端子台 |
| TB5 | 伝送端子台 |
| TBX(S1, S2) | 緊急停止用端子台 |
| TBX(A1, A2, A3) | 別売接続用端子台 |
| TB15 | MAリモコン用端子台 |
| TB21~TB23 | 入出力用端子台(別売制御遠方表示キット) |
| TH22 | 配管温度検出用サーミスター(液) |
| TH23 | 配管温度検出用サーミスター(ガス) |
| TH24 | 外気温度検出用サーミスター |
| X1 | 電磁線電圧 インバーター基板用 |
| X001~X003 | インバーター主回路 |
| Z26, Z27 | 機能設定素子 |
| LCD | 液晶表示器 |
| R, B. | リモートコントローラーボード |

(室内機と別電源仕様)電気設備容量

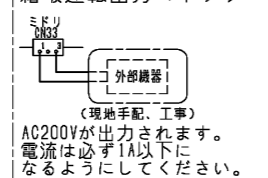
| 電線太さ | 漏電遮断器 | 手元開閉器 | | 配線用遮断器 | 最大こう長 ※2 |
|------------------------------|--------|-------|-----------------|--------|----------|
| | | 開閉器容量 | 過電流保護器 (B種ヒューズ) | | |
| ペーパーパン加湿器 2.0mm ² | 20A ※1 | 15A | 15A | 20A | 18m |

※1 漏電遮断器は感度30mA, 0.1s以下を使用してください。
 ※2 電線配線のこう長は電源から別売部品までの電圧降下2%時の電線最大こう長を示します。

滴下浸透気化式加湿器(推奨品)

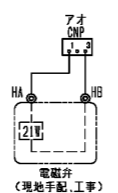


霜取運転出力コネクター

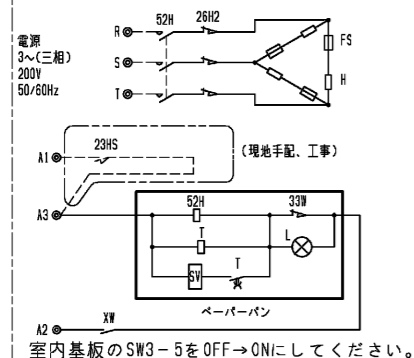


蒸気・温水ヒーター

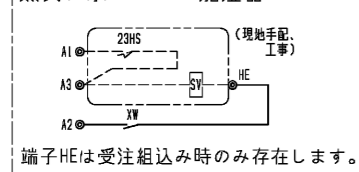
暖房用ヒーターとして使う場合
 ① 室内基板のSW7-1をOFF→ONにしてください。(注5)
 ② 本図の配線接続の他に、注5に示す別売遠方表示用アダプター(PAC-SA88HA)またはM制御遠方表示キット(PAC-CG92HK)の手配・接続が必要です。
 ③ 21Wは、200V 1A以下の物を使用してください。電流量が1A以上になる場合は、リレーを付けてください。
 ④ 端子HA, HBは受注組込み時のみ存在します。
 ⑤ 機能設定No. 25を"3"にしてください。(出荷時設定は"3")



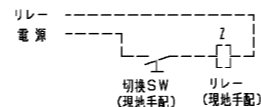
ペーパーパン加湿器



蒸気・水スプレー加湿器



1. 遠方発停用アダプター、M制御遠方表示キットの接続要領は、標準電気配線図をご参照ください。
2. 本ユニットは受注要求仕様により、本図に示す電気回路(該当部分のみ)を組み込んでいます。
3. 蒸気・水スプレー加湿器、ペーパーパン加湿器は23HS(湿度調節器)を使用しない場合、端子台のA1とA3を短絡してください。
4. 電源には必ず漏電遮断器を付けてください。
5. 蒸気・温水ヒーターは、ヒートポンプ暖房または蒸気・温水による暖房の切替運転になります。
 ※ヒートポンプ暖房と蒸気・温水暖房を同時に運転することはできません。
 下記要領に従って、SW設定、配線接続してください。
 1) SW7-1をONに設定してください。
 2) 下図のように切替SW、リレーを付けてください。(現地手配)

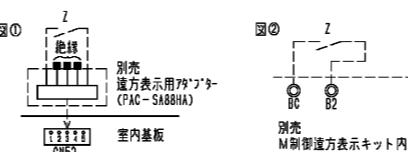


●切替SW(現地手配)

ONで蒸気・温水暖房(圧縮機は運転しません)
 OFFでヒートポンプ暖房(電磁弁(現地手配)は動作しません)
 ※接点が微小電流用(DC12V 1mA相当)の場合、下記リレー(現地手配)は不要です。直接基板へ接続してください。

●リレー(現地手配)

微小電流対応(DC12V 1mA相当)のものを使用してください。
 ① 別売遠方表示用アダプター(PAC-SA88HA)を使用する場合
 下図①のように遠方表示用アダプターに配線接続してください。
 ② 別売M制御遠方表示キット(PAC-CG92HK)を使用する場合
 下図②のように遠方表示キット内のBC-B2間に配線接続してください。



※ヒートポンプ暖房/蒸気・温水暖房の切替入力と、室内ユニットから出力信号(運転、異常、冷房、暖房、送風)を併用する場合は、図②に示すように、別売M制御遠方表示キット(PAC-CG92HK)をご使用ください。この場合、遠方表示用アダプター(PAC-SA88HA)を用いた図①の接続は不要です。
 3) 冷房運転時は上記切替SW(現地手配)を必ずOFFにしてください。
 ONの状態では圧縮機が運転しません。
 4) 蒸気・温水ヒーター使用時は、室温制御でご使用ください。吹出温度制御で使用すると、サーモON/OFFを繰り返して、吹出温度が安定しません。

6. 本図は主要部品組込時の配線図を示します。標準のみの電気配線接続は、標準の電気配線図を参照してください。
7. ヒューミディスタットをご使用の際は、端子台L1, L2の短絡線を外してヒューミディスタットを接続してください。
8. 滴下浸透気化式加湿器組込時は、蒸気・温水ヒーターとの併設はできません。

追加部品記号説明

| 記号 | 名称 | 備考 |
|--------------------|------------|-------|
| 21W | 電磁弁 | 現地手配 |
| HS | ヒューミディスタット | 現地手配 |
| SV | 電磁弁 | 加湿器付属 |
| XW | 補助電圧器 | 加湿器付属 |
| F2 | ヒューズ<0.5A> | 加湿器付属 |
| SW | スイッチ | 加湿器付属 |
| 52H | 電磁接触器 | 別売付属 |
| 26H2 | サーマルカットアウト | 別売付属 |
| FS | 温度ヒューズ | 別売付属 |
| H | シーズヒーター | 別売付属 |
| 23HS | 湿度調節器 | 現地手配 |
| T | タイマー | 別売付属 |
| SV | 電磁弁 | 別売付属 |
| L | 断水ランプ | 別売付属 |
| 33W | 断水スイッチ | 別売付属 |
| XW | 補助電圧器 | 別売付属 |
| MAリモコン 製品本体記号説明 参照 | | |
| 23HS | 湿度調節器 | 現地手配 |
| SV | 電磁弁 | 現地手配 |
| XW | 補助電圧器 | 別売付属 |
| 23HS | 湿度調節器 | 現地手配 |
| SV | 電磁弁 | 現地手配 |
| XW | 補助電圧器 | 受注対応 |

本図面の所有権は三菱電機株式会社にある。
 THIS DOCUMENT IS THE PROPERTY OF MITSUBISHI ELECTRIC CORPORATION.

| | | | | | |
|----------------|-----------------|---|----------------------|-----------|-------------|
| 作成日付 ISSUED | 改定日付 REVISED | TITLE 床置ダクト形室内ユニット主要部品組込電気配線図 PFAV-P670DMJ3-F | DWG.NO. WKP94N943 | REV. B | PAGE 1/1 |
| | | | | | |
| 三菱電機株式会社 | | | | | |