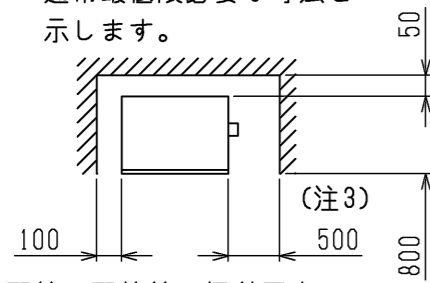


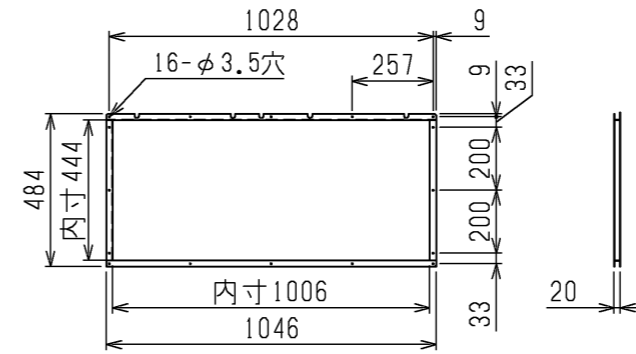
通風・サービススペース

通常最低限必要な寸法を示します。

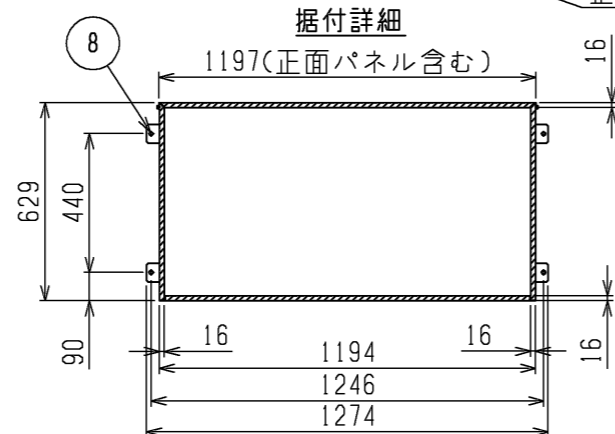
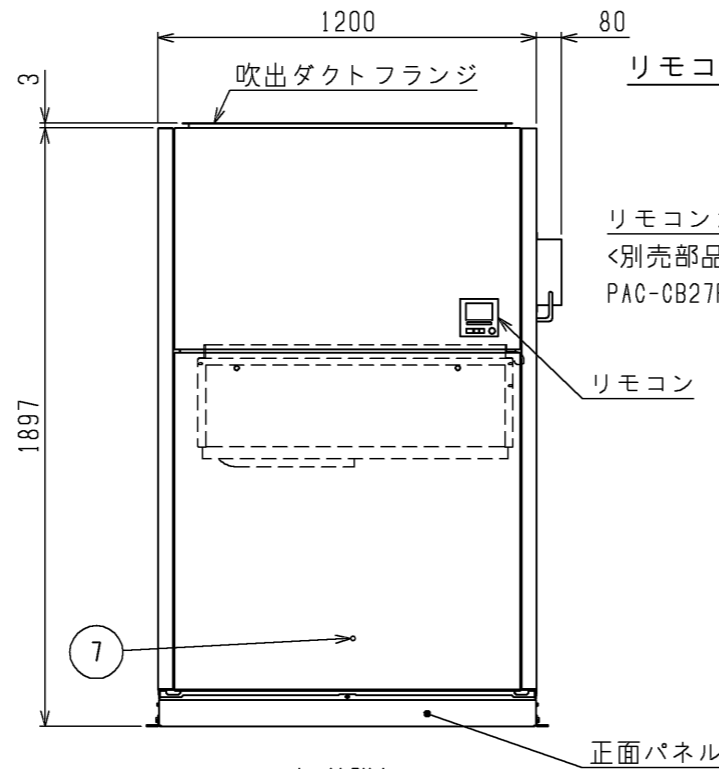
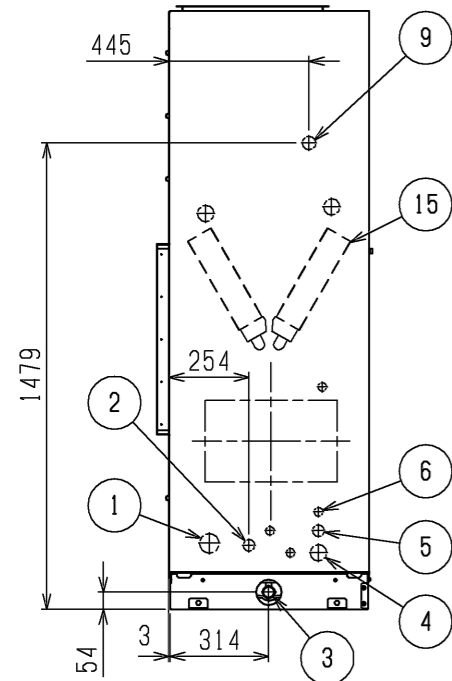
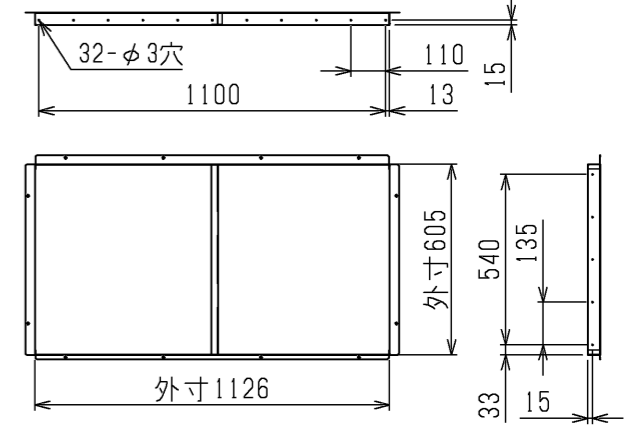


配管・配線等の据付工事のスペースは別途確保してください。

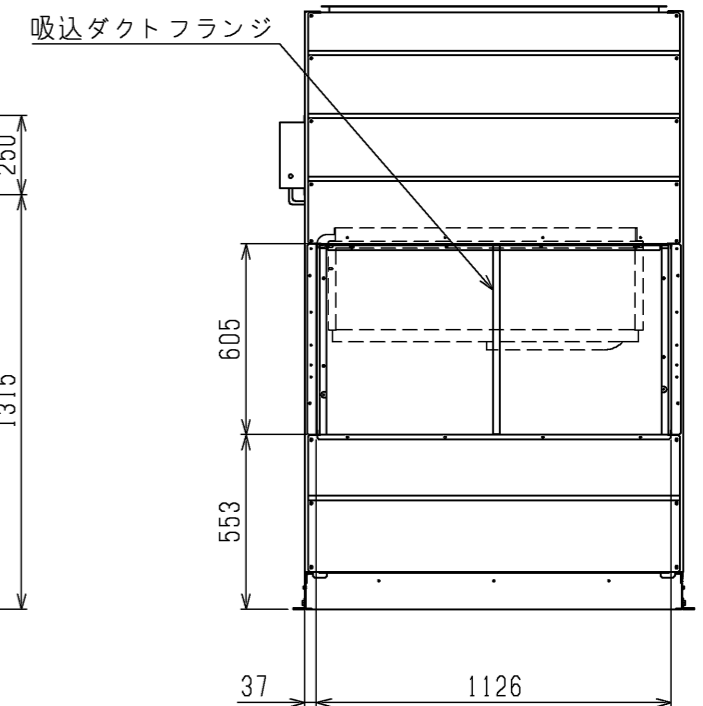
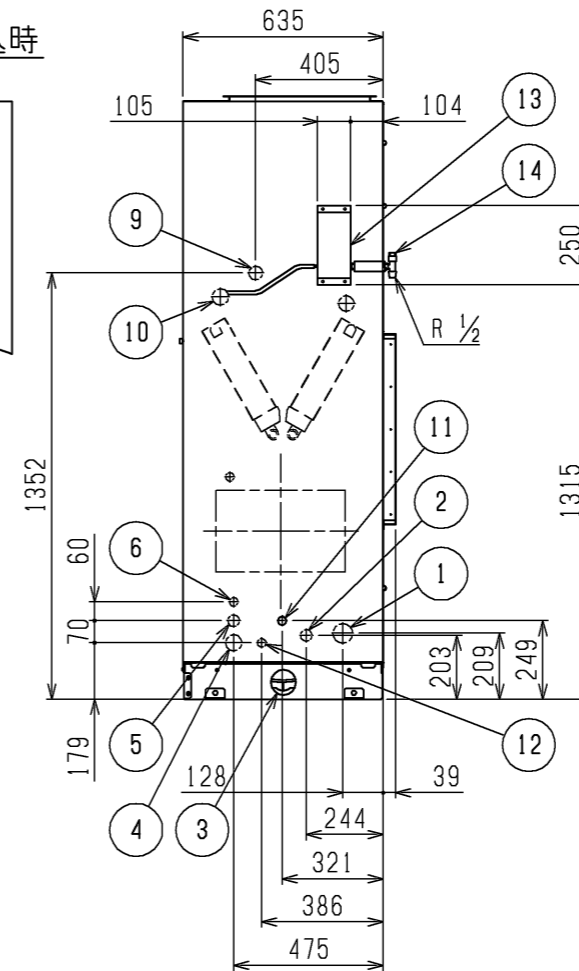
吹出ダクトフランジ



吸込ダクトフランジ



据付け時に受ける必要がある部分を で示しています。



1. 伝送線と電圧200V以上の配線は必ず分けた経路としてください。
2. 設置する部屋の気密性が高い場合、室内が負圧となり、部屋の扉が開かない等の問題が発生する場合がありますので、室内が負圧にならないような通気孔等を設けてください。
3. 熱交換器の交換など重サービス時にはユニットの移動が必要となります。ユニットの移動ができない場合は両側面に500mmのスペースを確保して施工してください。
4. 標準仕様のドレン穴は左取出しとなっています。ドレンパンの向きを変更して右取出しにすることができます。

本図面の所有権は三菱電機株式会社にある。

THIS DOCUMENT IS THE PROPERTY OF MITSUBISHI ELECTRIC CORPORATION.

滴下浸透気化式加湿器組込

NO.	名称	NO.	名称
1	冷媒配管<ガス>・・・φ28.58ろう付	9	遠方操作キット 配線穴・・・φ43ノックアウト穴
2	冷媒配管<液>・・・φ15.88ろう付	10	加湿器配管穴(給水)・・・φ52
3	ドレン穴・・・Rp1	11	加湿器ドレンホース穴(排水)・・・φ27
4	装置電源穴・・・φ52ノックアウト穴	12	加湿器配線穴・・・φ27
5	電線穴・・・φ37ノックアウト穴	13	給水ユニット
6	室内外連絡線穴、伝送線穴・・・φ27ノックアウト穴	14	給水ストレーナー(付属品)
7	アース端子(制御箱内に設置)・・・M5ねじ	15	加湿器
8	基礎ボルト穴・・・4-φ12		

 DIMENSIONS ARE IN MILLIMETERS R 度 SCALE DO NOT SCALE	作成日付 ISSUED	改定日付 REVISED	TITLE
	2023/12/22		床置ダクト形室内ユニット外形図 PFAV-P670DMJ3-F
三菱電機株式会社			DWG.NO. W KP94C1MF
			REV. *
			PAGE 1/1