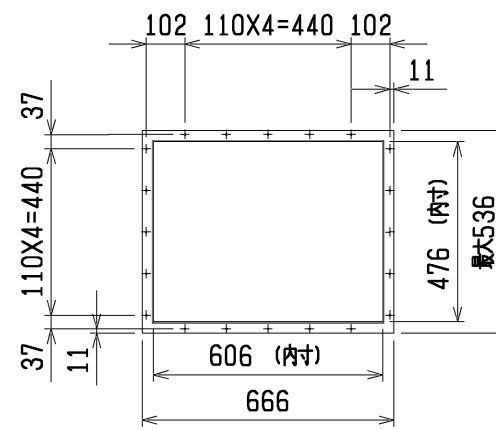
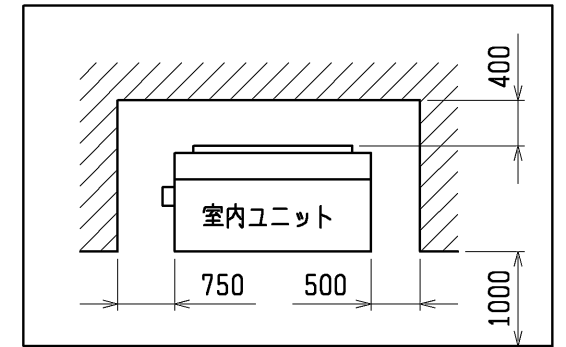


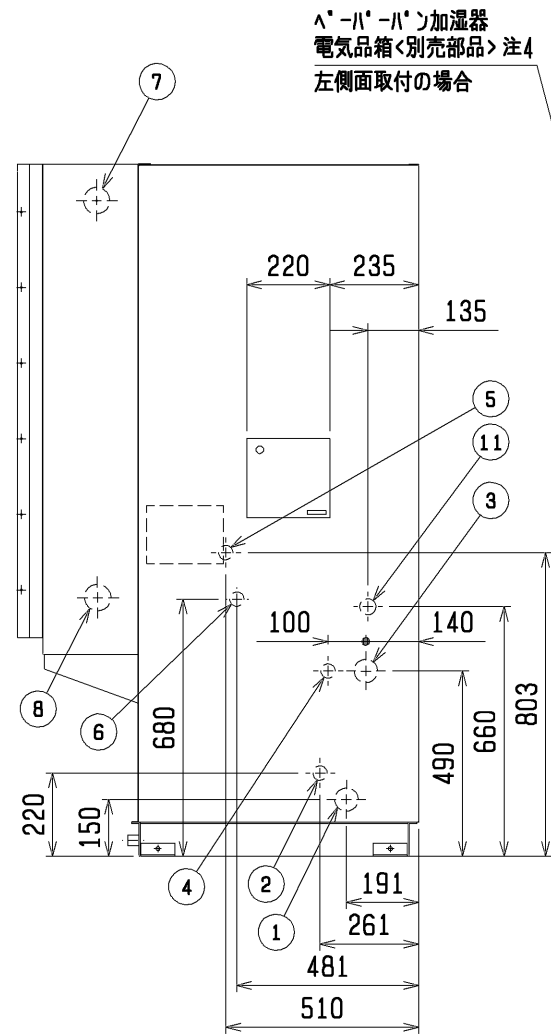
吹出口フランジ参考図 (現地手配)



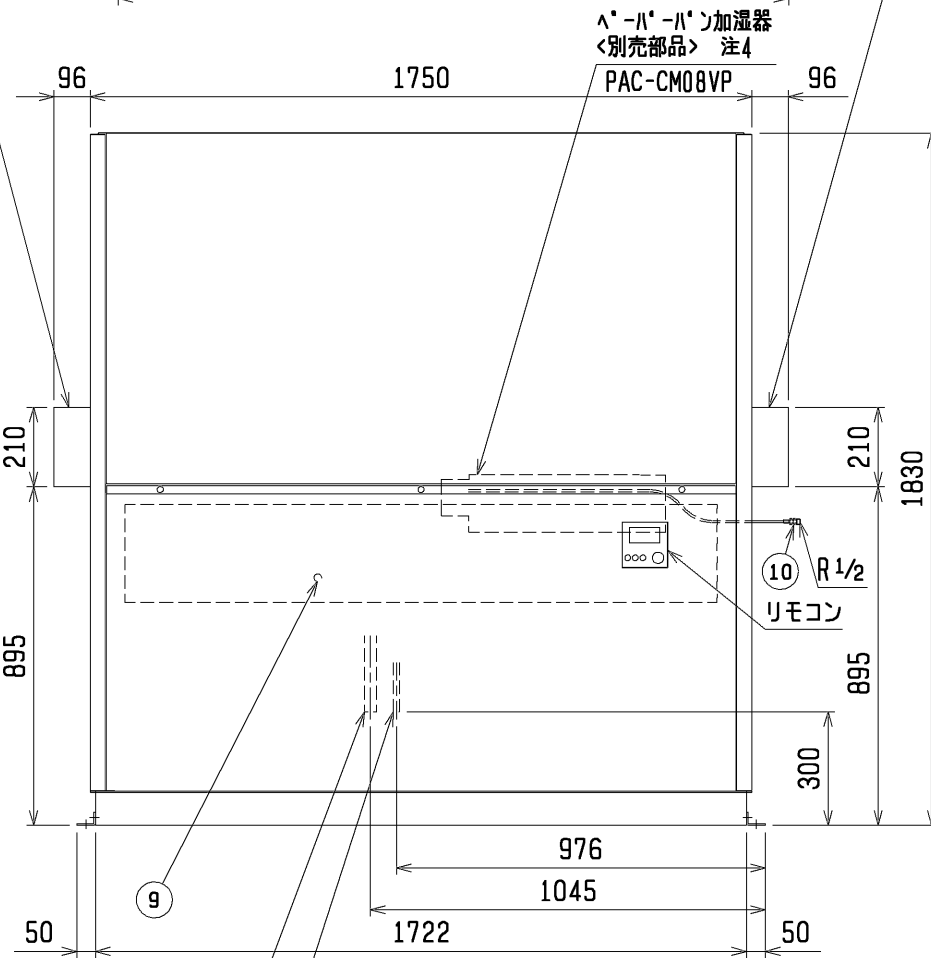
通風・サービススペース
図中寸法は最小寸法を示します。



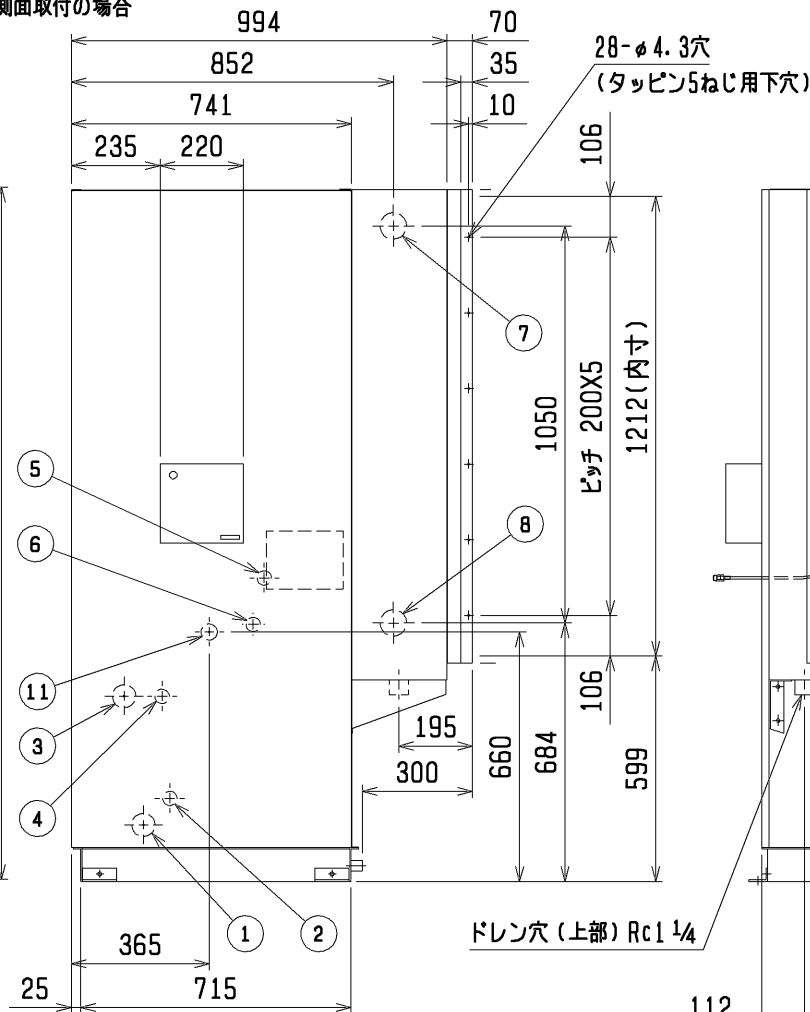
配管・配線等の据付工事のスペースは別途確保してください。
また、エアフィルターのサービスを本体右側から行う場合は、図中※印の寸法を確保してください。



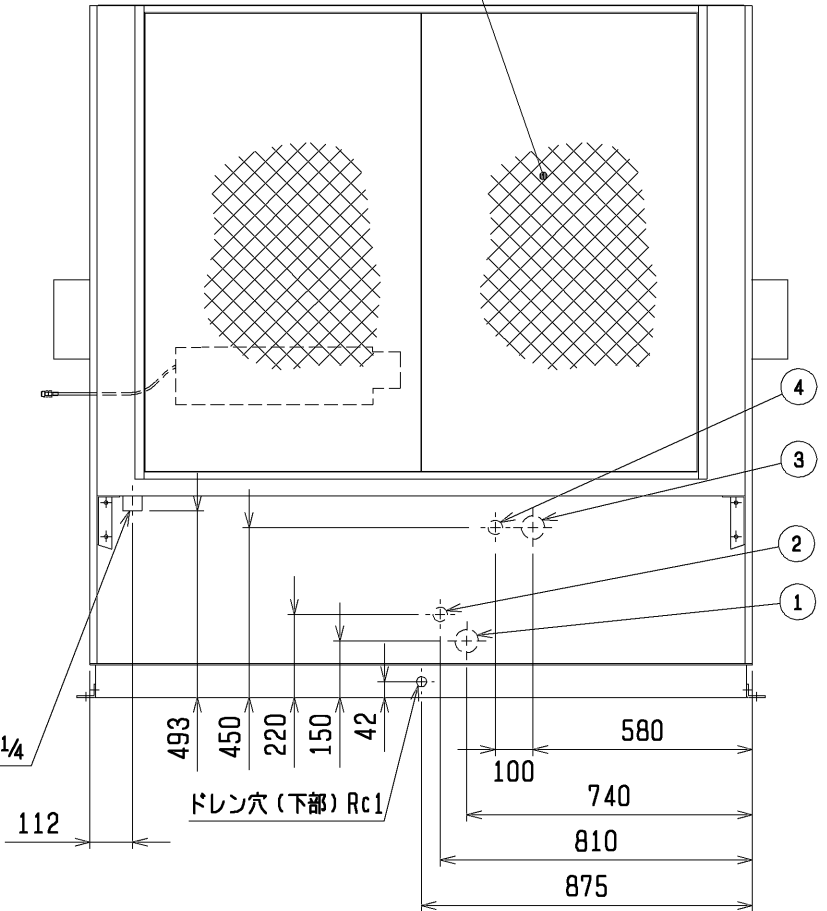
パナソニック加湿器
電気品箱<別売部品>注4
左側面取付の場合



パナソニック加湿器
電気品箱<別売部品>注4
右側面取付の場合



エアフィルター



No.	名称
1	冷媒配管口 (ガス) φ75ロックアウト穴
2	冷媒配管口 (液) φ43ロックアウト穴
3	電源穴 φ62ロックアウト穴
4	室内外連絡線穴、伝送線穴 φ38ロックアウト穴
5	加湿器配管接続口 φ38
6	加湿器電源穴 φ38ロックアウト穴
7	加熱器配管 (温水出口・蒸気入口) φ70ロックアウト穴: Rc2
8	加熱器配管 (温水入口・蒸気出口) φ70ロックアウト穴: Rc2
9	アース端子 (制御箱内に設置) 5ねじ
10	給水ストレーナー (付属品)
11	遠方操作キット配線穴...φ43ロックアウト穴

	A	B
PFAV-P670 (V) DM-E (1)	φ28.58	φ15.88
PFAV-P800 (V) DM-E (1)	φ31.75	φ19.05

- 注1. エアフィルターサービススペース (※印) の寸法をユニットの左側面又は右側面に必ず確保してください。
 2. 設置する部屋の気密性が高い場合、室内が負圧となり、部屋の扉が開かない等の問題が発生する場合がありますので、室内が負圧にならないような通気孔等を設けてください。
 3. 伝送線と電圧200V以上の配線は、必ず分けた経路としてください。

4. 異電圧機種の場合、ペーパー加湿器は受注対応部品となります。別売部品 (PAC-CM08VP) は使用できません。
 5. 本図のペーパー加湿器は右配管の場合を示します。左配管の場合は反対勝手となります。

ペーパー加湿器組込

DIM.		作成日付 ISSUED	改定日付 REVISED	TITLE
mm		11-06-21	14-10-09	床置ダクト形 室内ユニット外形図 PFAV-P670・800 (V) DM-E (1)
SCALE	NTS	三菱電機株式会社		DRW. NO. WKP94R781
				REV. C
				PAGE 1/1

注1. 遠方発停用アダプター、M制御遠方表示キットの接続要領は、標準電気配線図をご参照ください。

- ①印は端子台を示します。
- 蒸気・水スプレー加湿器、高圧スプレー加湿器、ペーパーパン加湿器は23HS(湿度調節器)を使用しない場合、端子台のA1とA3を短絡してください。
- 電源には必ず漏電遮断器を付けてください。
- 蒸気・温水ヒーターは、ヒートポンプ暖房または蒸気・温水による暖房の切替運転になります。
*ヒートポンプ暖房と蒸気・温水暖房を同時に運転することはできません。

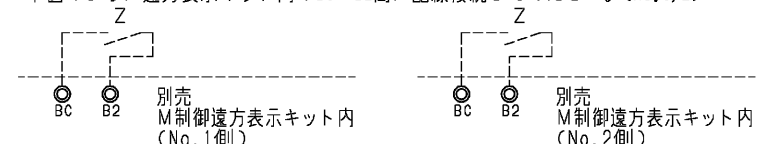
- 下記要領に従って、SW設定、配線接続してください。
- 1) DIP SW7-1をONに設定してください。(No.1,2室内基板)
 - 2) 右図のように切替SW、リレーを付けてください。(現地手配)

- No.1,2室内基板への切替入力は、必ず同期させてください。
また、同一接点ではなく、個別に切替入力してください。
- 切替SW (現地手配)
ONで蒸気・温水暖房(圧縮機は運転しません)
OFFでヒートポンプ暖房(電磁弁(現地手配)は動作しません)
 - リレー (現地手配)
微小電流対応(DC12V 1mA相当)のものを使用してください。

- ①別売遠方表示用アダプター(PAC-SA88HA)を使用する場合
下図のように遠方表示用アダプターに配線接続してください。(No.1,2)



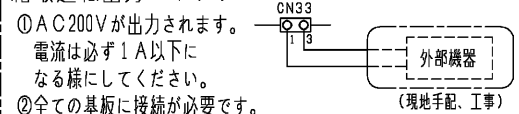
- ②別売M制御遠方表示キット(PAC-CG92HK)を使用する場合
下図のように遠方表示キット内のBC-B2間に配線接続してください。(No.1,2)



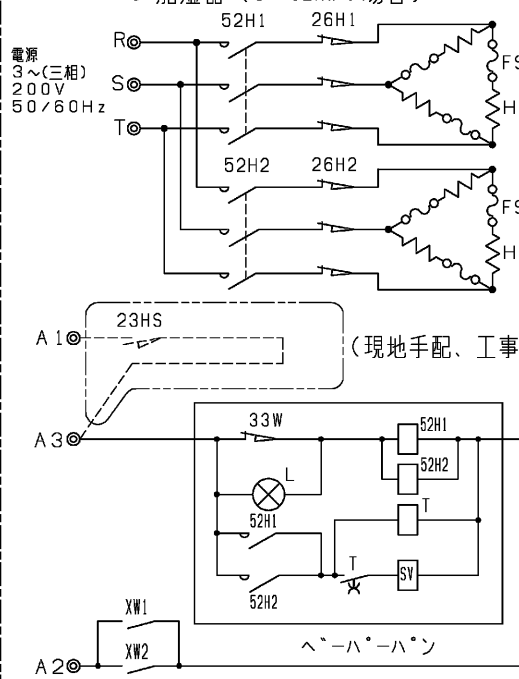
- *ヒートポンプ暖房/蒸気・温水暖房の切替入力と、室内ユニットから出力信号(運転、異常、冷房、暖房、送風)を併用する場合は、上図に示すように、別売M制御遠方表示キット(PAC-CG92HK)をご使用ください。
この場合、遠方表示用アダプター(PAC-SA88HA)を用いた①の接続は不要です。

- 3) 冷房運転時は上記切替SW(現地手配)を必ずOFFにしてください。ONの状態では圧縮機が運転しません。
- 4) P1120形は、ペーパーパン加湿器、蒸気・水スプレー加湿器、蒸気・温水ヒーターの組込は受注対応でのみ可能となります。別売設定はされていません。また、P1120形は補助電気ヒーター・高圧スプレー加湿器を組込できません。水・高圧スプレー加湿器はP670・P800のみ受注にて対応可能、ペーパーパン加湿器(4kW)はP670・P800形のみ、(12kW)はP1120形のみ受注対応可能です。
- 5) 本図は主要部品組込時の配線図を示します。標準の電気配線図を参照してください。
- 6) 本ユニットは受注要求仕様により、本図に示す電気回路(該当部分のみ)を組込んでいます。
- 7) M(送風機用電動機)、LEV(電子式リニア膨張弁)、TH21~23(サーミスター)等は制御箱外に位置します。

霜取運転出力コネクタ

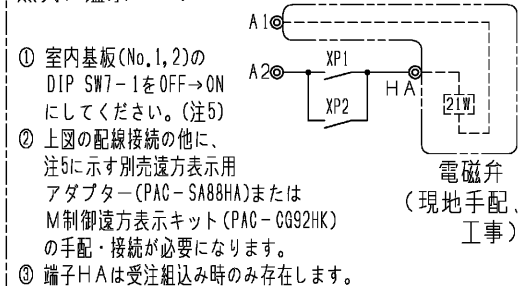


ペーパーパン加湿器 (8・12kWの場合)

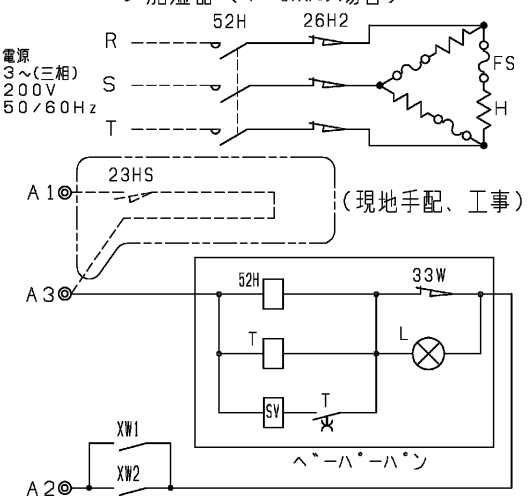


室内基板(No.1,2)のDIP SW3-5をOFF→ONにしてください。

蒸気・温水ヒーター

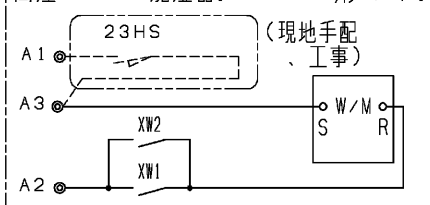


ペーパーパン加湿器 (4・6kWの場合)

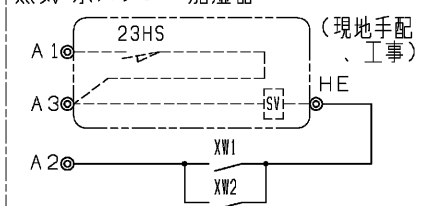


室内基板(No.1,2)のDIP SW3-5をOFF→ONにしてください。

高圧スプレー加湿器(P670・800形のみ)

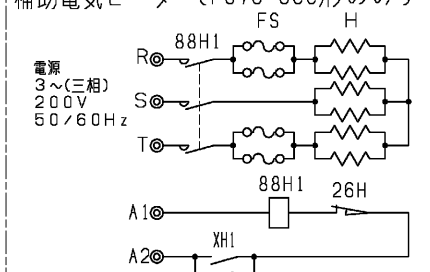


蒸気・水スプレー加湿器

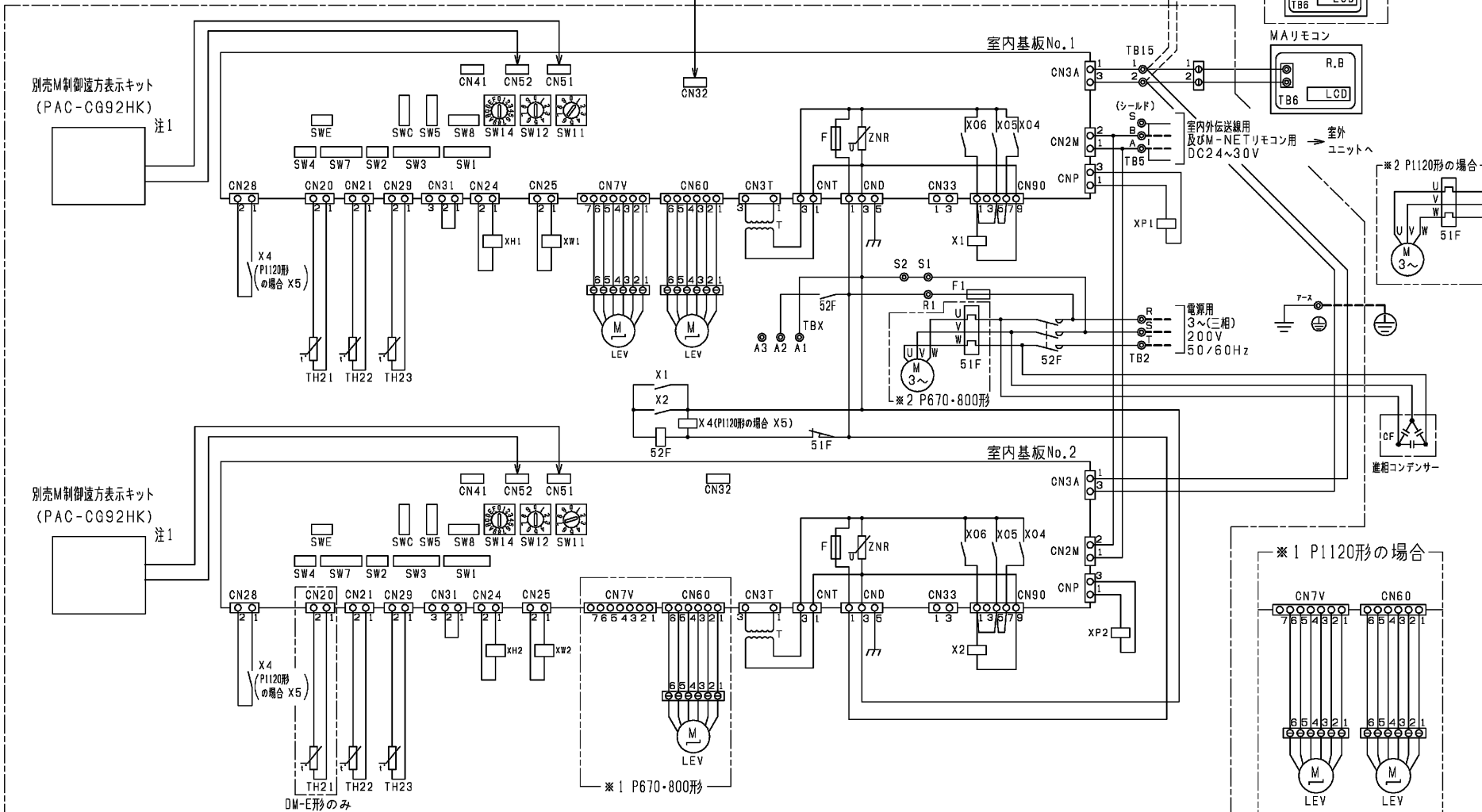


端子HEは受注組込み時のみ存在します。

補助電気ヒーター(P670・800形のみ)



室内基板(No.1,2)のDIP SW3-5をOFF→ONにしてください。



追加部品記号説明

記号	名称	備考
蒸気・温水ヒーター	XP1, 2 補助继电器	別売付属
	21W 電磁弁	現地手配
補助電気ヒーター	88H1 電磁接触器	別売付属
	FS 温度ヒューズ	別売付属
	H ヒーター	別売付属
	26H 過昇防止サーモ	別売付属
蒸気スプレー加湿器	XH1, 2 補助继电器	別売付属
	23HS 湿度調節器	現地手配
	SV 電磁弁	現地手配
ペーパーパン加湿器	XW1, 2 補助继电器	別売付属
	52H1, 2, 52H2 電磁接触器	別売付属
	26H1, 2 サーマルカットアウト	別売付属
	FS1, 2, FS シーズヒューズ	別売付属
	H1, 2, H シーズヒーター	別売付属
	23HS 湿度調節器	現地手配
	T タイマー	別売付属
	SV 電磁弁	別売付属
	L 断水ランプ	別売付属
	33W 断水スイッチ	別売付属
	XW1, 2 補助继电器	別売付属
	CF 進相コンデンサー	別売付属
進相コンデンサー	製品本体記号説明 参照	
MAリモコン	W/M 高圧スプレー	受注対応
高圧スプレー加湿器	XW1, 2 補助继电器	受注対応
	23HS 湿度調節器	現地手配
水スプレー加湿器	23HS 湿度調節器	現地手配
	SV 電磁弁	現地手配
	XW1, 2 補助继电器	受注対応

記号説明

記号	名称	記号	名称
M	送風機用電動機	CN33	コネクタ (霜取運転時出力)
R.B.	リモートコントローラボード	CN41	コネクタ (HA入力)
LCD	液晶表示器	CN51	コネクタ (集中管理)
TB2	電源端子台	CN52	コネクタ (遠方表示)
TB5	伝送端子台	CN28	コネクタ (ファン異常)
TB6	端子台 (室内ユニット接続)	CNP	コネクタ (暖房ヒーター用)
TB15	MAリモコン用端子台	TH21	吸込温度検出用サーミスター
TB21~23	入出力用端子台 (別売M制御遠方表示キット)	TH22	配管温度検出用サーミスター (液)
F	ヒューズ <6.3A>	TH23	配管温度検出用サーミスター (ガス)
ZNR	バリスタ	SW1	スイッチ (機能切替)
T	電源トランス	SW2	スイッチ (能力設定)
LEV	電子式リニア膨張弁	SW3	スイッチ (機能切替)
TBX	別売接続用端子台	SW4	スイッチ (機種設定)
51F	熱動過電流继电器	SW5	スイッチ (4段階デマンド切替用)
52F	補助继电器 (送風機用)	SW7	スイッチ (機種設定)
F1	ヒューズ <10A>	SW8	スイッチ (試運転用)
X1, 2, 4, 5	補助继电器 (送風機用)	SW11	スイッチ (アドレス設定用 1の位)
XA~XE	補助继电器	SW12	スイッチ (アドレス設定用 10の位)
CN24	コネクタ (補助ヒーター用)	SW14	スイッチ (分岐口No.ペアNo.設定用)
CN25	コネクタ (加湿器)	SWC	スイッチ (機能切替)
CN32	コネクタ (遠方切替)	SWE	スイッチ (ファン試運転用)

本図面の所有権は三菱電機株式会社にある。
THIS DOCUMENT IS THE PROPERTY OF MITSUBISHI ELECTRIC CORPORATION.

作成日付 ISSUED	改定日付 REVISED	TITLE 床置ダクト形室内ユニット 主要部品組込電気配線図 PFAV-P670・800・1120DM-E(1)
2011-06-08	2020-07-21	
尺度 SCALE DO NOT SCALE	三菱電機株式会社	DWG.NO. WKP94J162
	REV. B	PAGE 1/1