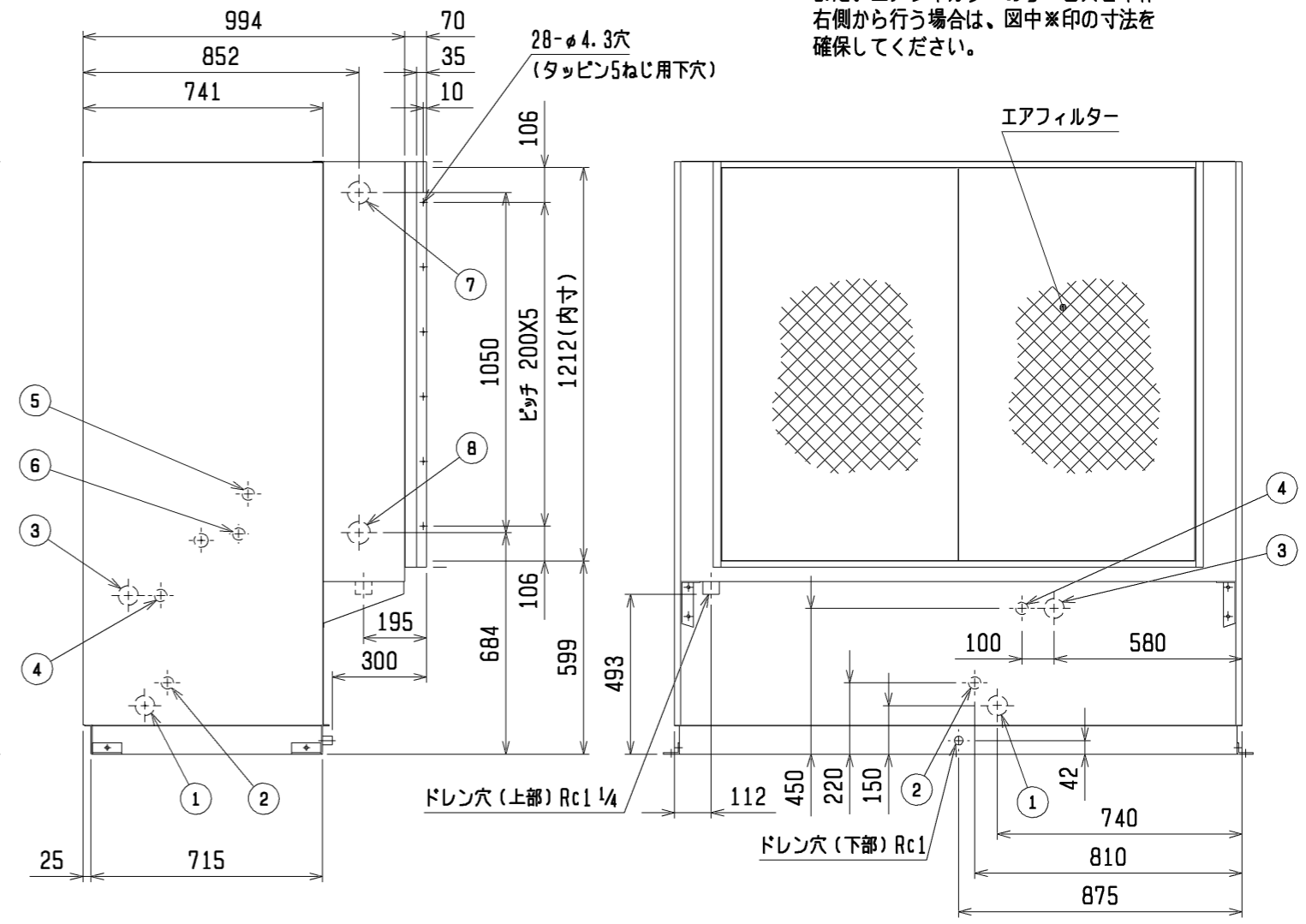
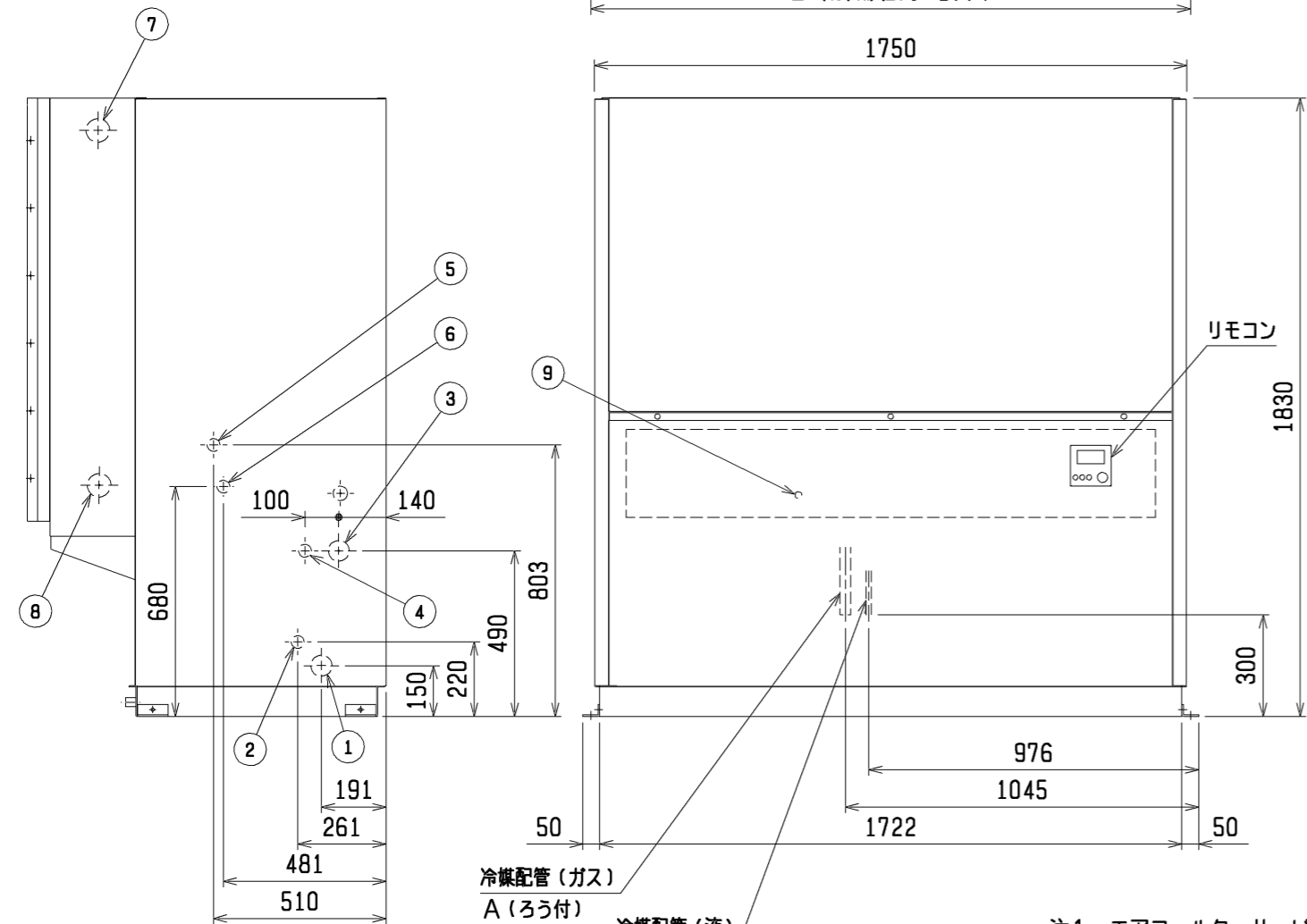


配管・配線等の据付工事のスペースは別途確保してください。  
また、エアフィルターのサービスを本体右側から行う場合は、図中※印の寸法を確保してください。

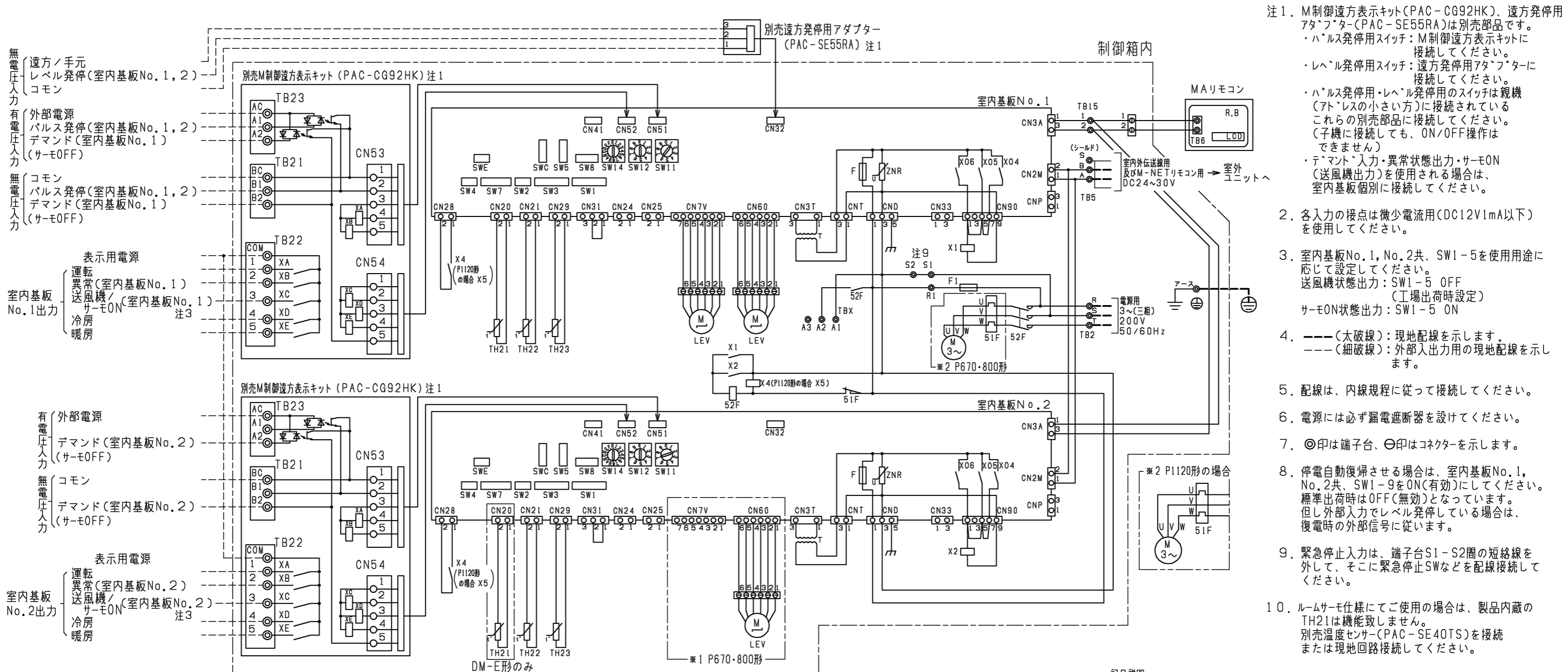


No.	名称
1	冷媒配管口 (ガス) φ75ノックアウト穴
2	冷媒配管口 (液) φ43ノックアウト穴
3	電源穴 φ62ノックアウト穴
4	室内外連絡線穴、伝送線穴 φ38ノックアウト穴
5	加湿器配管接続口 φ38ノックアウト穴
6	加湿器電源穴 φ38ノックアウト穴
7	加熱器配管 (温水出口・蒸気入口) φ70ノックアウト穴:Rc2
8	加熱器配管 (温水入口・蒸気出口) φ70ノックアウト穴:Rc2
9	アース端子 (制御箱内に設置) 5ねじ

	A	B
PFAV-P670 (V) DM-E (1)		
PFT-P670 (V) DM-E (1)	φ28.58	φ15.88
PFAV-P800 (V) DM-E (1)		
PFT-P800 (V) DM-E (1)	φ31.75	φ19.05

- 注1. エアフィルタ-サービススペース (※印) の寸法をユニットの左側面又は右側面に必ず確保してください。  
2. 設置する部屋の気密性が高い場合、室内が負圧となり、部屋の扉が開かない等の問題が発生する場合がありますので、室内が負圧にならないような通気孔等を設けてください。  
3. 伝送線と電圧200V以上の配線は、必ず分けた経路としてください。

	作成日付 ISSUED	改定日付 REVISED	TITLE
	11-05-09	14-09-30	床置ダクト形 室内ユニット外形図 PFAV-P670・800 (V) DM-E (1) PFT-P670・800 (V) DM-E (1)
SCALE NTS	三菱電機株式会社		DRW. NO. WKP94R728 REV. D PAGE 1/1



- 注1. M制御遠方表示キット(PAC-CG92HK)、遠方発停用アダプター(PAC-SE55RA)は別売部品です。  
 ・ハルス発停用スイッチ: M制御遠方表示キットに接続してください。  
 ・レベル発停用スイッチ: 遠方発停用アダプターに接続してください。  
 ・ハルス発停用・レベル発停用のスイッチは親機(アドレスの小さい方)に接続されている。これらの別売部品に接続してください。(子機に接続しても、ON/OFF操作はできません)  
 ・デマント入力・異常状態出力・サーモON(送風機出力)を使用される場合は、室内基板個別に接続してください。
- 各入力の接点は微小電流用(DC12V1mA以下)を使用してください。
  - 室内基板No.1, No.2共、SW1-5を使用用途に応じて設定してください。  
送風機状態出力: SW1-5 OFF (工場出荷時設定)  
サーモON状態出力: SW1-5 ON
  - (太破線): 現地配線を示します。  
----(細破線): 外部入力用の現地配線を示します。
  - 配線は、内線規程に従って接続してください。
  - 電源には必ず漏電遮断器を設けてください。
  - ◎印は端子台、⊖印はコネクターを示します。
  - 停電自動復帰させる場合は、室内基板No.1, No.2共、SW1-9をON(有効)にしてください。標準出荷時はOFF(無効)となっています。但し外部入力でレベル発停している場合は、復電時の外部信号に従います。
  - 緊急停止入力は、端子台S1-S2間の短絡線を外して、そこに緊急停止SWなどを配線接続してください。
  - ルームサーモ仕様にてご使用の場合は、製品内蔵のTH21は機能致しません。別売温度センサー(PAC-SE40TS)を接続または現地回路接続してください。

●仕様 (M制御遠方表示キット)

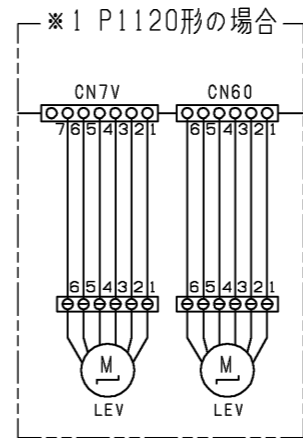
項目	内容
電源	室内基板から受電
据付場所	本体制御箱内
適合入出力	CV, CVS, CPEVまたはこれらに相当するもの
伝送線サイズ (信号線)	単線: φ0.65mm~φ1.2mm 撚線: 0.5mm <sup>2</sup> ~1.25mm <sup>2</sup>
信号線配線距離	外部出力: max100m 外部入力: max100m
室内ユニット接続線	10心(5心+5心) 5m
接続形態	パルス発停 室内基板No.1のみに接続が必要 デマント 室内基板No.1, 室内基板No.2個別に接続が必要。各基板に対応した熱交換器の容量制御が可能となります

●入力仕様 (M制御遠方表示キット、遠方発停用アダプター)

機能	使用用途	信号仕様
パルス発停 (注1) (注2)	室内基板No.1のみに入力し、ON/OFF指令を出すことができます。	パルス (有電圧/無電圧α接点) <有電圧の場合> 電源: DC12V~24V 電流: 約10mA (DC12V時) <パルス規格> 200ms以上 200ms以上 (ハルス過電時間) (ハルス間隔)
レベル発停 (注1) (注2)	室内基板No.1のみに入力し、ON/OFF指令を出すことができます。 レベル(無電圧α接点)	遠方/手元 ON OFF リモコン 運転/停止 運転操作はできません レベル発停 ON 運転 運転/停止 OFF 停止 できません
デマント (注2)	室内基板No.1, 室内基板No.2個別にデマント指令(サーモOFF)を出すことができます。	レベル (有電圧/無電圧接点) <有電圧の場合> 電源: DC12V~24V 電流: 約10mA (DC12V時)

●出力仕様 (M制御遠方表示キット)

機能	使用用途	信号仕様
運転	外部へ運転の信号が取り出せます	リレーα接点出力 DC30Vまたは AC100V/200V 接点定格電流: 1A 接点最小負荷: 10mA
異常	外部へ異常信号が取り出せます	
送風機・サーモON (注3)	外部へ送風機運転・サーモON信号が取り出せます	
冷房	外部へ冷房信号が取り出せます	
暖房	外部へ暖房信号が取り出せます	



記号説明

記号	名称	記号	名称
M	送風機用電動機	CN33	コネクター (需取運転時出力)
R.B.	リモートコントローラーボード	CN41	コネクター (HA入力)
LCD	液晶表示器	CN51	コネクター (集中管理)
TB2	電源端子台	CN52	コネクター (遠方表示)
TB5	伝送端子台	CN28	コネクター (ファン異常)
TB6	端子台 (室内ユニット接続)	CNP	コネクター (暖房ヒーター用)
TB15	MAリモコン用端子台	TH21	吸込温度検出用サーミスター
TB21~23	入出力用端子台 (別売M制御遠方表示キット)	TH22	配管温度検出用サーミスター (液)
F	ヒューズ <6.3A>	TH23	配管温度検出用サーミスター (ガス)
ZNR	バリスター	SW1	スイッチ (機能切替)
T	電源トランス	SW2	スイッチ (能力設定)
LEV	電子式リニア膨張弁	SW3	スイッチ (機能切替)
TBX	別売接続用端子台	SW4	スイッチ (機能設定)
51F	熱動過電流遮断器	SW5	スイッチ (4段階デマント切替用)
52F	補助遮断器 (送風機用)	SW7	スイッチ (機能設定)
F1	ヒューズ <10A>	SW8	スイッチ (試運転用)
X1, 2, 4, 5	補助遮断器 (送風機用)	SW11	スイッチ (アドレス設定用 1の位)
XA~XE	補助遮断器	SW12	スイッチ (アドレス設定用 10の位)
CN24	コネクター (補助ヒーター用)	SW14	スイッチ (分岐口No.0, ペアNo.0, 設定用)
CN25	コネクター (加湿器)	SWC	スイッチ (機能切替)
CN32	コネクター (遠方切替)	SWE	スイッチ (ファン試運転用)

本図面の所有権は三菱電機株式会社にある。  
 THIS DOCUMENT IS THE PROPERTY OF MITSUBISHI ELECTRIC CORPORATION.

作成日付 ISSUED	改定日付 REVISED	TITLE 床置ダクト形ユニット電気配線図 PFAV-P670・800・1120DM-E(1)
尺度 SCALE DO NOT SCALE	三菱電機株式会社	
	DWG.NO. W KP94R741	REV. PAGE B 1/1

PFAV-P・CM-E(-F)、PFAV-RP・CM-E、PFAV-P・WCM-E、PFT-P・CM-E形  
PFAV-P・(V)DM-E(1)(-F)、PFT-P・DM-E(1)  
PFAV-P・(V)DMJ1(-F)形、PFAV-XP・(V)DMJ形  
PFAV-P・DME3(-F)形、PFT-P・DME3形、PFAV-P・DMJ3(-F)形  
**防食仕様説明書**

適用: この仕様書は、次の環境条件に設備用パッケージエアコンを据付ける場合に適用します。

- 適用機種: PFAV-P140・224・280・450・560・670・800CM-E  
PFAV-P167・265・335・530・670・1000CM-E-F  
PFT-P125・200・250・400・500CM-E  
PFAV-RP224・280・450・560・670・800CM-E  
PFAV-P224・280・450・560・670・800WCM-E  
PFAV-P140・224・280・450・560・670・800(V)DM-E  
PFAV-P224・280・450・560・670・800DM-E1  
PFAV-P167・265・335・530・670・1000(V)DM-E-F  
PFAV-P265・335・530・670・1000DM-E1-F  
PFT-P140・224・280・450・560・670・800DM-E  
PFT-P224・280・450・560・670・800DM-E1  
PFAV-P80・140・224・280・450・560(V)DMJ1  
PFAV-P167・265・335・530・670(V)DMJ1-F  
PFAV-XP224・280・450・560(V)DMJ  
PFAV-P224・280・450・560DME3  
PFAV-P265・335・530・670DME3-F  
PFT-P224・280・450・560DME3  
PFAV-P224・280・450・560DMJ3  
PFAV-P265・335・530・670DMJ3-F

適 用	目 的
硫黄系ガス雰囲気等のある地域 1. 化学・薬品工場 2. 工場、学校等の実験室で硫黄系薬品を使用する場所 3. 都市公害地 (車の排ガスの影響のある場所)	1. 銅管のろう付に用いたろう材のリンが浸されるのを防止 2. アルミフィン腐食防止

—留意事項—

防食仕様機を使用した場合でも腐食・発錆に対して万全でなく、設備用パッケージエアコンの設置やメンテナンスに対し、次の事項に留意願います。

- 据付時・メンテナンス時に付いた傷は、補修をしてください。
- 機器の状態を定期的に点検してください。  
(必要に応じて再防錆処置や、部品交換等を実施してください。)

【室内ユニット】

部 品 名	素 材	標 準	防 食	表 面 処 理
パネル(前面・側面)	合金化溶融亜鉛メッキ鋼板	○	○	アクリル樹脂粉体焼付塗装
パネル(後面)	溶融亜鉛メッキ鋼板	○	○	クロメート被膜処理
空 気 側 熱 交 換 器	アルミニウム板(フィン部)	○		シリケート皮膜処理(標準処理済品)
ヘッダ・Uヘッドろう付部	りん 銅 ろう	○	○	素地のまま
			○	アミノアルキド樹脂塗装
分 配 器	黄 銅	○		素地のまま
			○	アミノアルキド樹脂塗装
配管ろう付部	りん 銅 ろう	○		素地のまま
			○	エポキシ樹脂塗装
送 風 機(羽根)	ポリプロピレン樹脂		○	素地のまま (*1)
	溶融亜鉛メッキ鋼板	○	○	クロメート被膜処理 (*2)(*3)
送風機(ケーシング)	溶融亜鉛メッキ鋼板	○	○	クロメート被膜処理
ドレンパン(冷却器用)	合金化溶融亜鉛メッキ鋼板	○	○	エポキシウレタン系エナメル樹脂 ノントールエポキシ樹脂塗装 (*1)(*2)
			○	ポリエステル樹脂粉体焼付塗装 (*3)

注. 防食仕様のみ対応となります。

- \*1: 適用機種(標準仕様時) PFAV-P560CM-E以下, PFAV-P560(V)DM-E(1)以下  
, PFAV-P670CM-E-F以下, PFAV-P670(V)DM-E(1)-F以下, PFAV-RP560CM-E以下  
, PFAV-P560WCM-E以下, PFT-P250CM-E以下, PFT-P280DM-E(1)以下  
, PFAV-P560DME3以下, PFAV-P670DME3-F以下, PFT-P280DME3以下  
(公共建築工事標準仕様及び準拠仕様時) PFAV-P280CM-E以下  
, PFAV-P280(V)DM-E(1)以下, PFAV-P335CM-E-F以下, PFAV-P335(V)DM-E(1)-F以下  
, PFAV-RP280CM-E以下, PFAV-P280WCM-E以下, PFT-P250CM-E以下, PFT-P280DM-E(1)以下  
, PFAV-P280DME3以下, PFAV-P335DME3-F以下, PFT-P280DME3以下
- \*2: 適用機種(標準仕様時) PFAV-P670CM-E以上, PFAV-P670(V)DM-E(1)以上  
, PFAV-P1000CM-E-F以上, PFAV-P1000(V)DM-E(1)-F以上, PFAV-RP670CM-E以上  
, PFAV-P670WCM-E以上, PFT-P400CM-E以上, PFT-P450DM-E(1)以上  
, PFT-P450DME3以上  
(公共建築工事標準仕様及び準拠仕様時) PFAV-P450CM-E以上  
, PFAV-P450(V)DM-E(1)以上, PFAV-P530CM-E-F以上, PFAV-P530(V)DM-E(1)-F以上  
, PFAV-RP450CM-E以上, PFAV-P450WCM-E以上, PFT-P400CM-E以上, PFT-P450DM-E(1)以上  
, PFAV-P450DME3以上, PFAV-P530DME3-F以上, PFT-P450DME3以上
- \*3: 適用機種 PFAV-P\*\*\* (V)DMJ1(-F), PFAV-XP\*\*\* (V)DMJ, PFAV-P\*\*\*DMJ3(-F)

三菱電機株式会社	WYNB0-6146	作成日: 2007-06-07	副番: P
----------	------------	-----------------	-------