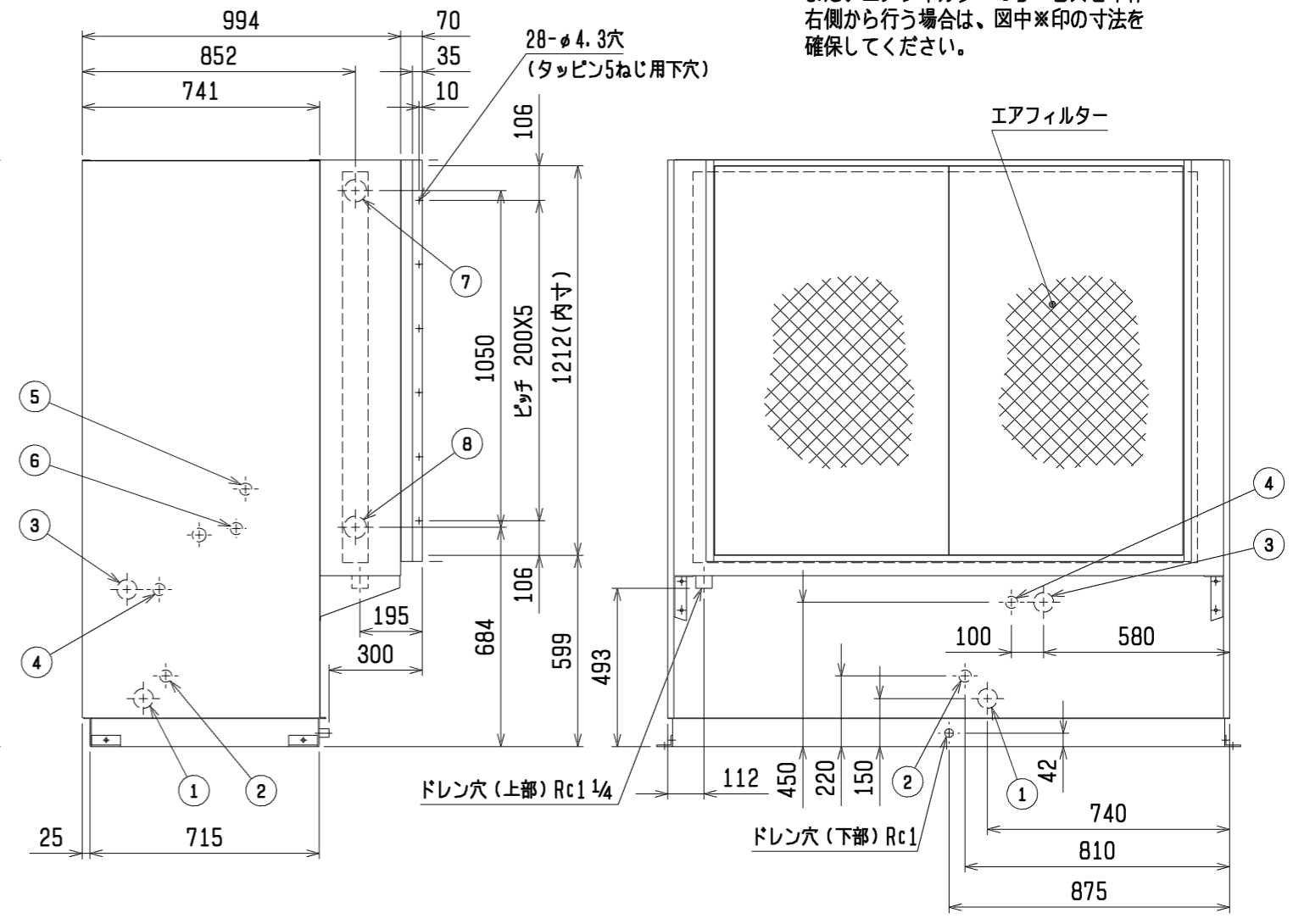
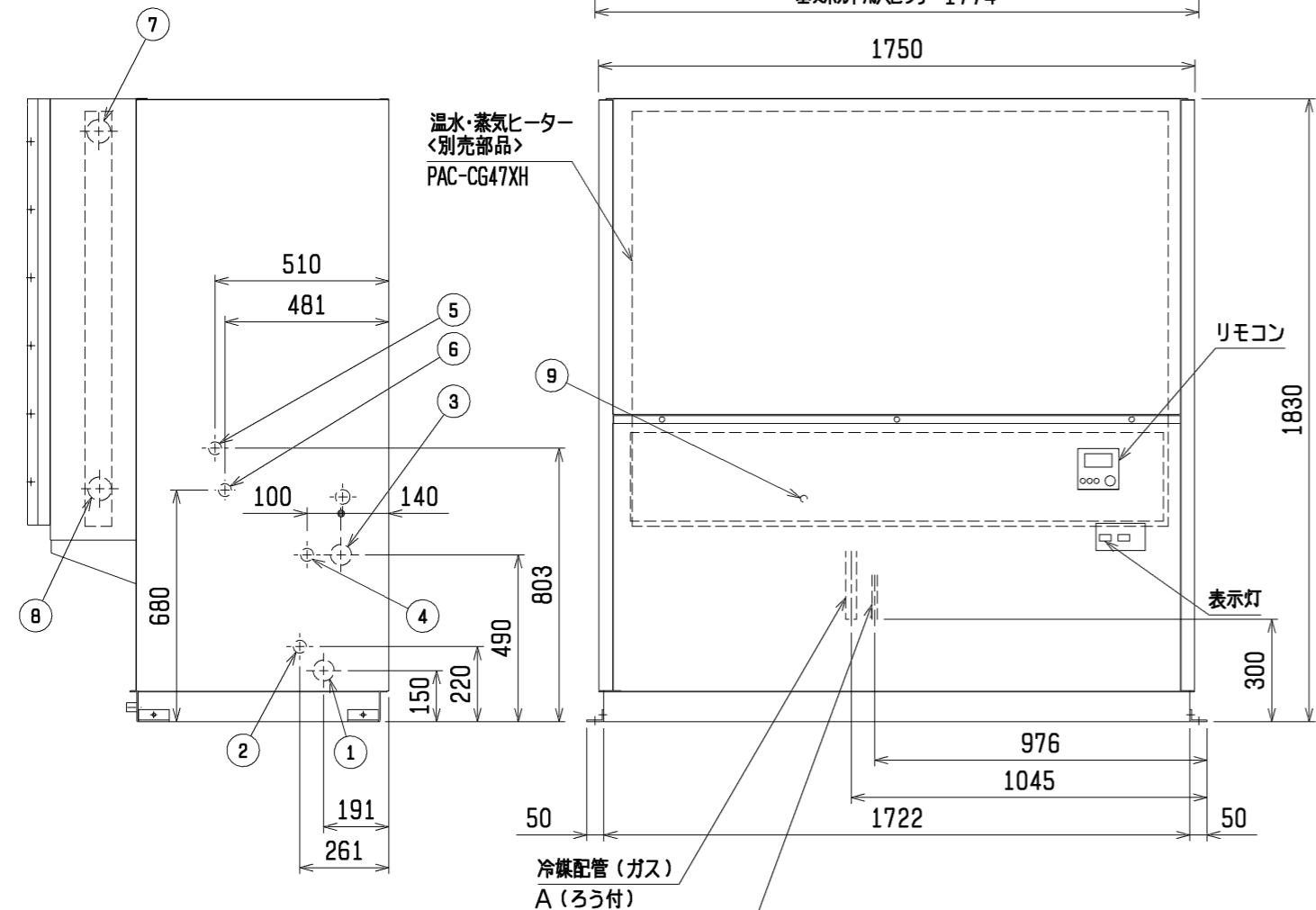


配管・配線等の据付工事のスペースは別途確保してください。
また、エアフィルターのサービスを本体右側から行う場合は、図中※印の寸法を確保してください。



| No. | 名称 |
|-----|-------------------------|
| 1 | 冷媒配管口 (ガス) φ75ロックアウト穴 |
| 2 | 冷媒配管口 (液) φ43ロックアウト穴 |
| 3 | 電源穴 φ62ロックアウト穴 |
| 4 | 室内外連絡線穴、伝送線穴 φ38ロックアウト穴 |
| 5 | 加湿器配管接続口 φ38ロックアウト穴 |
| 6 | 加湿器電源穴 φ38ロックアウト穴 |
| 7 | 加熱器配管穴 (温水出口・蒸気入口) Rc2 |
| 8 | 加熱器配管穴 (温水入口・蒸気出口) Rc2 |
| 9 | アース端子 (制御箱内に設置) 5ねじ |

| | A | B |
|------------------------|--------|--------|
| PFAV-P670 (V) DM-E (1) | | |
| PFT-P670 (V) DM-E (1) | φ28.58 | φ15.88 |
| PFAV-P800 (V) DM-E (1) | | |
| PFT-P800 (V) DM-E (1) | φ31.75 | φ19.05 |

- 注1. エアフィルターサービススペース (※印) の寸法をユニットの左側面又は右側面に必ず確保してください。
2. 設置する部屋の気密性が高い場合、室内が負圧となり、部屋の扉が開かない等の問題が発生する場合がありますので、室内が負圧にならないような通気孔等を設けてください。
3. 伝送線と電圧200V以上の配線は、必ず分けた経路としてください。

蒸気・温水ヒーター組込

| | | | |
|-----------|----------------|-----------------|---|
| | 作成日付 ISSUED | 改定日付 REVISED | TITLE |
| | 11-08-29 | 15-02-18 | 床置ダクト形 室内ユニット外形図 PFAV-P670・800 (V) DM-E (1) PFT-P670・800 (V) DM-E (1) |
| SCALE NTS | 三菱電機株式会社 | | DRW. NO. WKP96R954 REV. B PAGE 1/1 |

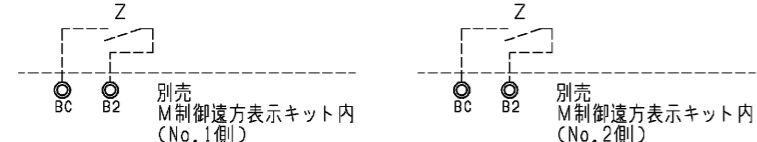
- 注1. 遠方発停用アダプター、M制御遠方表示キットの接続要領は、標準電気配線図をご参照ください。
 注2. 印は端子台を示します。
 注3. 蒸気・水スプレー加湿器、高圧スプレー加湿器、ペーパーパン加湿器は23HS(湿度調節器)を使用しない場合、端子台のA1とA3を短絡してください。
 注4. 電源には必ず漏電遮断器を付けてください。
 注5. 蒸気・温水ヒーターは、ヒートポンプ暖房または蒸気・温水による暖房の切替運転になります。
 *ヒートポンプ暖房と蒸気・温水暖房を同時に運転することはできません。
 下記要領に従って、SW設定、配線接続してください。
 1) DIP SW7-1をONに設定してください。(No.1,2室内基板)
 2) 右図のように切替SW、リレーを付けてください。(現地手配)
 No.1,2室内基板への切替入力は、必ず同期させてください。
 また、同一接点ではなく、個別に切替入力してください。

- 切替SW (現地手配)
 ONで蒸気・温水暖房(圧縮機は運転しません)
 OFFでヒートポンプ暖房(電磁弁(現地手配)は動作しません)
 ●リレー (現地手配)
 微小電流対応(DC12V 1mA相当)のものを使用してください。

- ①別売遠方表示用アダプター(PAC-SA88HA)を使用する場合
 下図のように遠方表示用アダプターに配線接続してください。(No.1,2)



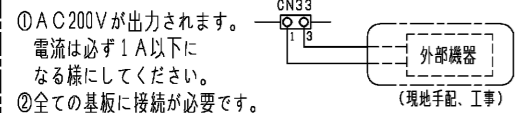
- ②別売M制御遠方表示キット(PAC-CG92HK)を使用する場合
 下図のように遠方表示キット内のBC-B2間に配線接続してください。(No.1,2)



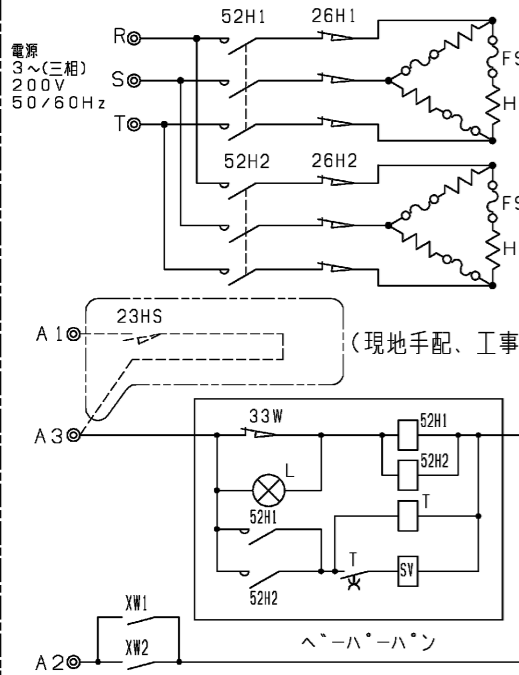
- *ヒートポンプ暖房/蒸気・温水暖房の切替入力と、室内ユニットから出力信号(運転、異常、冷房、暖房、送風)を併用する場合は、上図に示すように、別売M制御遠方表示キット(PAC-CG92HK)をご使用ください。
 この場合、遠方表示用アダプター(PAC-SA88HA)を用いた①の接続は不要です。

- 3)冷房運転時は上記切替SW(現地手配)を必ずOFFにしてください。ONの状態では圧縮機が運転しません。
 6. P1120形は、ペーパーパン加湿器、蒸気・水スプレー加湿器、蒸気・温水ヒーターの組込は受注対応でのみ可能となります。別売設定はされていません。また、P1120形は補助電気ヒーター・高圧スプレー加湿器を組込みできません。水・高圧スプレー加湿器はP670・P800のみ受注にて対応可能、ペーパーパン加湿器(4kW)はP670・P800形のみ、(12kW)はP1120形のみ受注対応可能です。
 7. 本図は主要部品組込時の配線図を示します。標準のみの電気配線接続は、標準の電気配線図を参照してください。
 8. 本ユニットは受注要求仕様により、本図に示す電気回路(該当部分のみ)を組込んでいます。
 9. M(送風機用電動機)、LEV(電子式リニア膨張弁)、TH21~23(サーミスター)等は制御箱外に位置します。

霜取運転出力コネクタ

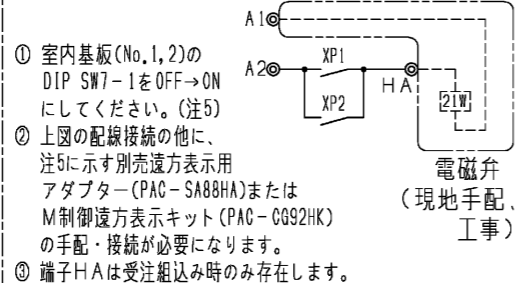


ペーパーパン加湿器(8・12kWの場合)

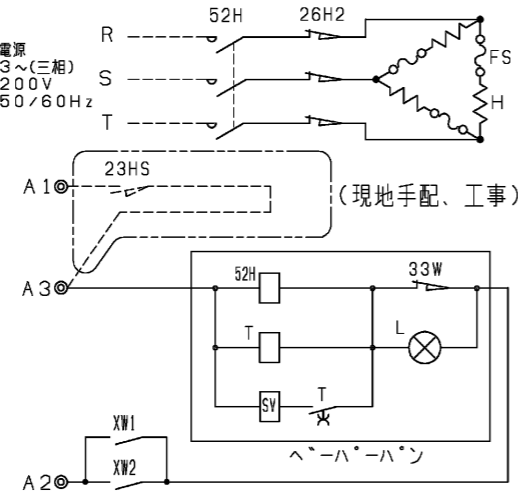


室内基板(No.1,2)のDIP SW3-5をOFF→ONにしてください。

蒸気・温水ヒーター

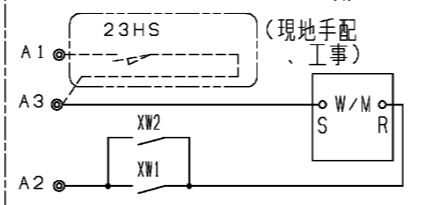


ペーパーパン加湿器(4・6kWの場合)

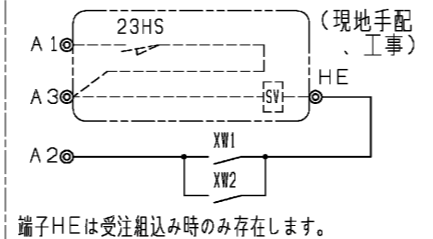


室内基板(No.1,2)のDIP SW3-5をOFF→ONにしてください。

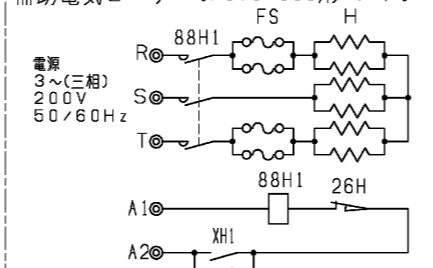
高圧スプレー加湿器(P670・800形のみ)



蒸気・水スプレー加湿器



補助電気ヒーター(P670・800形のみ)



電源 3~(三相) 200V 50/60Hz

追加部品記号説明

| 記号 | 名称 | 備考 |
|-----------|-------------------|------|
| 蒸気・温水ヒーター | XP1,2 補助继电器 | 別売付属 |
| | 21W 電磁弁 | 現地手配 |
| 補助電気ヒーター | 88H1 電磁接触器 | 別売付属 |
| | FS 温度ヒューズ | 別売付属 |
| | H ヒーター | 別売付属 |
| | 26H 過昇防止サーモ | 別売付属 |
| 蒸気スプレー加湿器 | XH1,2 補助继电器 | 別売付属 |
| | 23HS 湿度調節器 | 現地手配 |
| | SV 電磁弁 | 現地手配 |
| ペーパーパン加湿器 | XW1,2 電磁接触器 | 別売付属 |
| | 26H1,2 サーマルカットアウト | 別売付属 |
| | FS1,2,FS 温度ヒューズ | 別売付属 |
| | H1,2,H シーズヒーター | 別売付属 |
| | 23HS 湿度調節器 | 現地手配 |
| | T タイマー | 別売付属 |
| | SV 電磁弁 | 別売付属 |
| | L 断水ランプ | 別売付属 |
| | 33W 断水スイッチ | 別売付属 |
| | XW1,2 補助继电器 | 別売付属 |
| | CF 進相コンデンサー | 別売付属 |

進相コンデンサー 製品本体記号説明 参照
 MAリモコン 製品本体記号説明 参照
 高圧スプレー加湿器 W/M 高圧スプレー 受注対応
 XW1,2 補助继电器 受注対応
 23HS 湿度調節器 現地手配
 水スプレー加湿器 23HS 湿度調節器 現地手配
 SV 電磁弁 現地手配
 XW1,2 補助继电器 受注対応

記号説明

| 記号 | 名称 | 記号 | 名称 |
|----------|-----------------------|------|----------------------|
| M | 送風機用電動機 | CN33 | コネクタ (霜取運転時出力) |
| R.B. | リモートコントローラボード | CN41 | コネクタ (HA入力) |
| LCD | 液晶表示器 | CN51 | コネクタ (集中管理) |
| TB2 | 電源端子台 | CN52 | コネクタ (遠方表示) |
| TB5 | 伝送端子台 | CN28 | コネクタ (ファン異常) |
| TB6 | 端子台(室内ユニット接続) | CNP | コネクタ (暖房ヒーター用) |
| TB15 | MAリモコン用端子台 | TH21 | 吸込温度検出用サーミスター |
| TB21~23 | 入出力用端子台(別売M制御遠方表示キット) | TH22 | 配管温度検出用サーミスター(液) |
| F | ヒューズ<6.3A> | TH23 | 配管温度検出用サーミスター(ガス) |
| ZNR | バリスタ | SW1 | スイッチ(機能切替) |
| T | 電源トランス | SW2 | スイッチ(能力設定) |
| LEV | 電子式リニア膨張弁 | SW3 | スイッチ(機能切替) |
| TBX | 別売接続用端子台 | SW4 | スイッチ(機種設定) |
| 51F | 熱動過電流继电器 | SW5 | スイッチ(4段階デマンド切替用) |
| 52F | 補助继电器(送風機用) | SW7 | スイッチ(機種設定) |
| F1 | ヒューズ<10A> | SW8 | スイッチ(試運転用) |
| X1,2,4,5 | 補助继电器(送風機用) | SW11 | スイッチ(アドレス設定用1の位) |
| XA~XE | 補助继电器 | SW12 | スイッチ(アドレス設定用10の位) |
| CN24 | コネクタ(補助ヒーター用) | SW14 | スイッチ(分岐口No.ペアNo.設定用) |
| CN25 | コネクタ(加湿器) | SWC | スイッチ(機能切替) |
| CN32 | コネクタ(遠方切替) | SWE | スイッチ(ファン試運転用) |

本図面の所有権は三菱電機株式会社にある。
 THIS DOCUMENT IS THE PROPERTY OF MITSUBISHI ELECTRIC CORPORATION.

| | | |
|--------------------------|-----------------|---|
| 作成日付 ISSUED | 改定日付 REVISED | TITLE 床置ダクト形室内ユニット 主要部品組込電気配線図 PFAV-P670・800・1120DM-E(1) |
| 2011-06-08 | 2020-07-21 | |
| 尺度 SCALE DO NOT SCALE | 三菱電機株式会社 | DWG.NO. WKP94J162 |
| | REV. B | PAGE 1/1 |