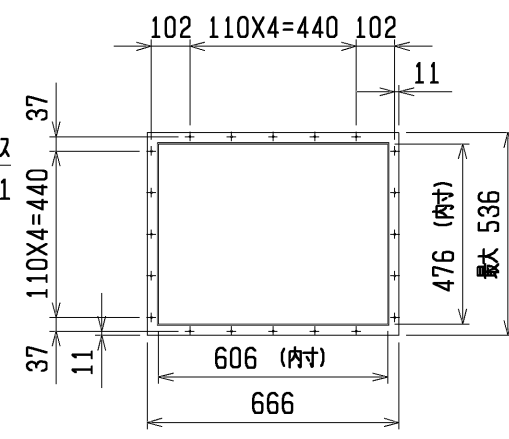
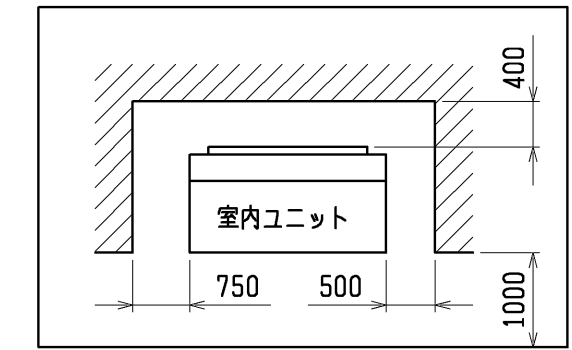


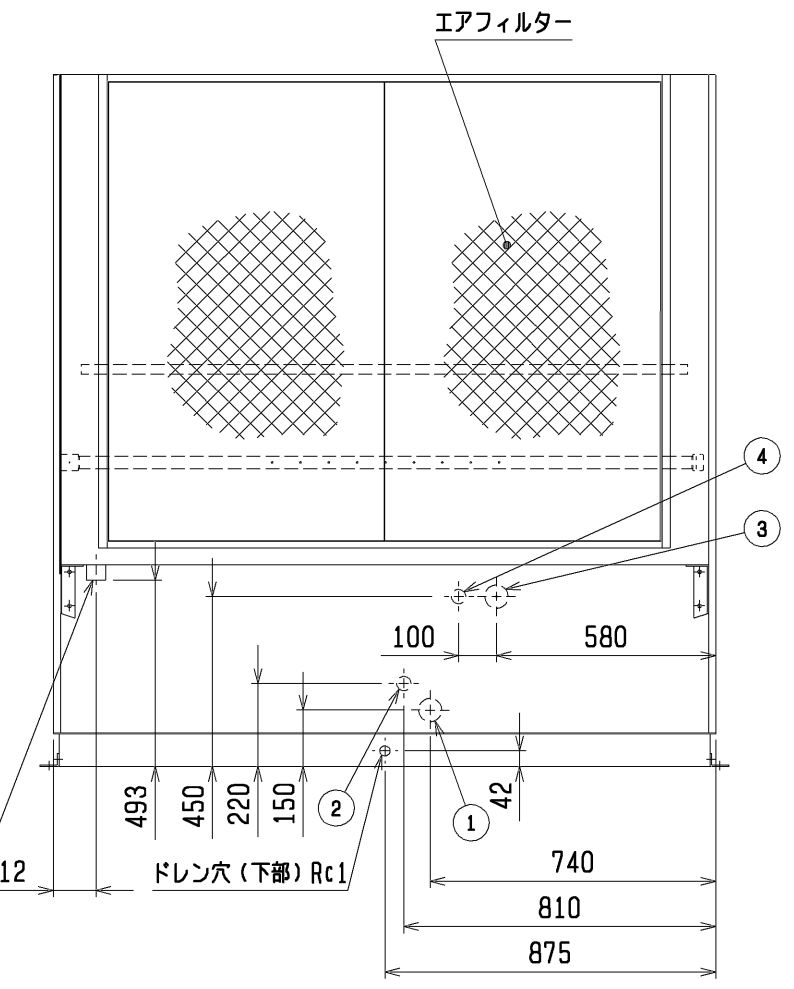
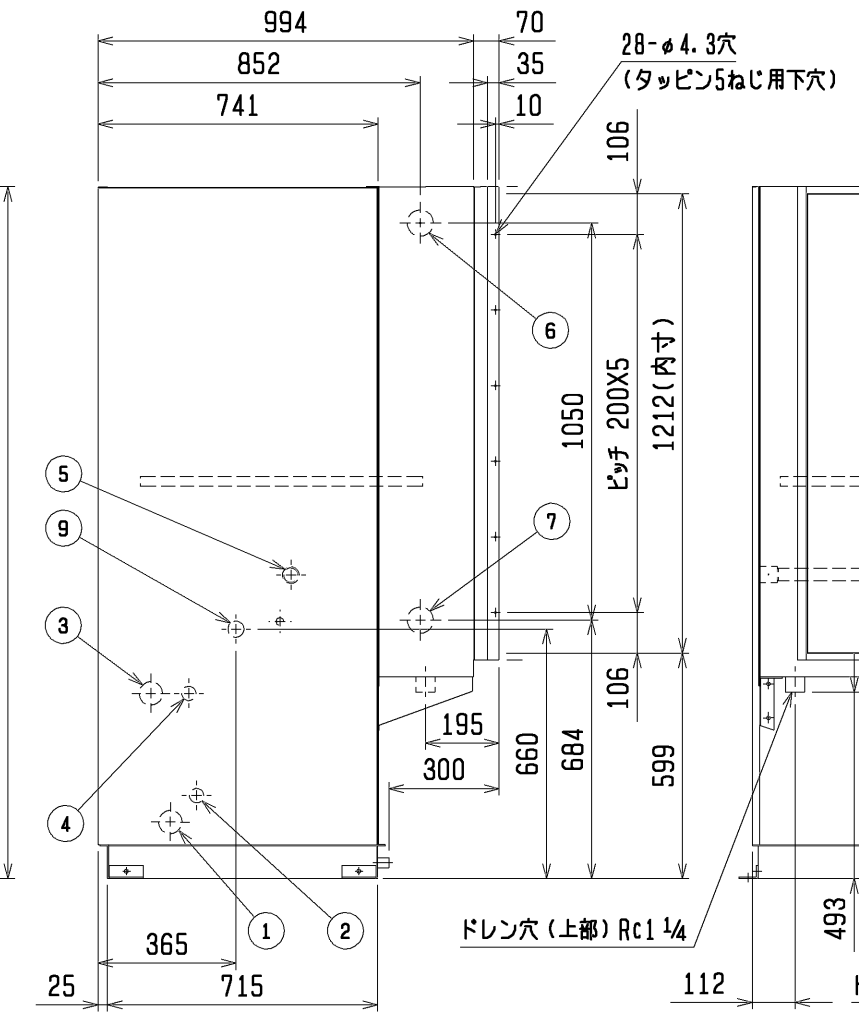
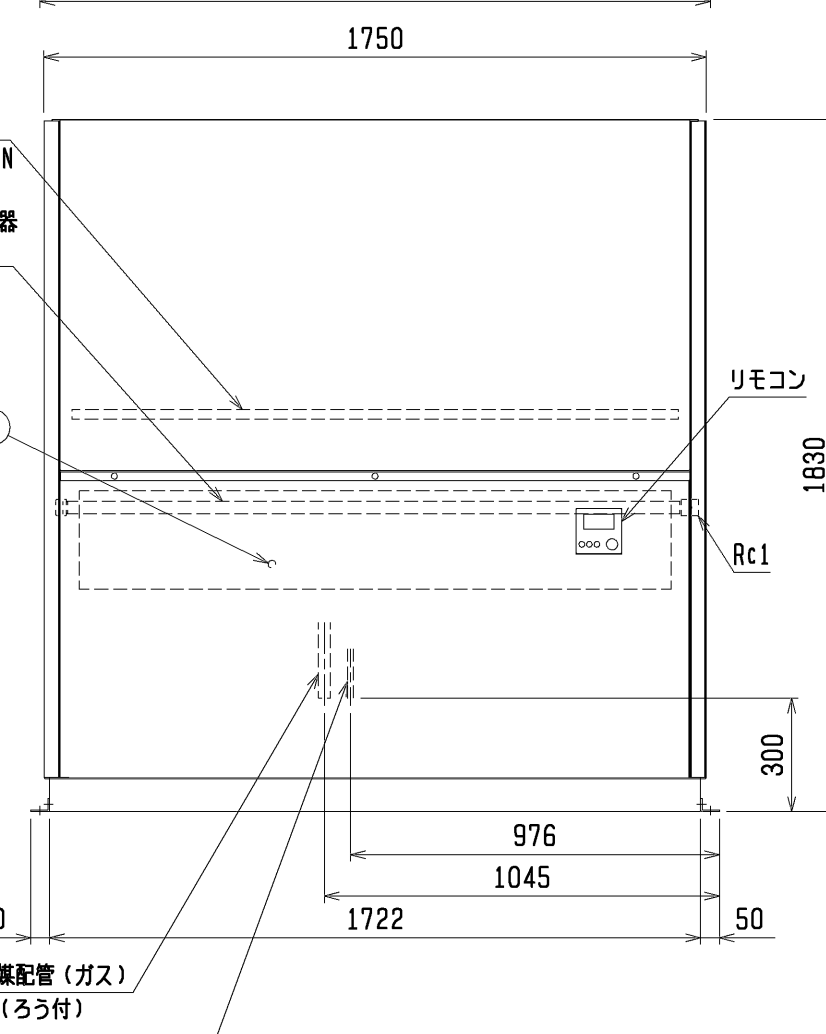
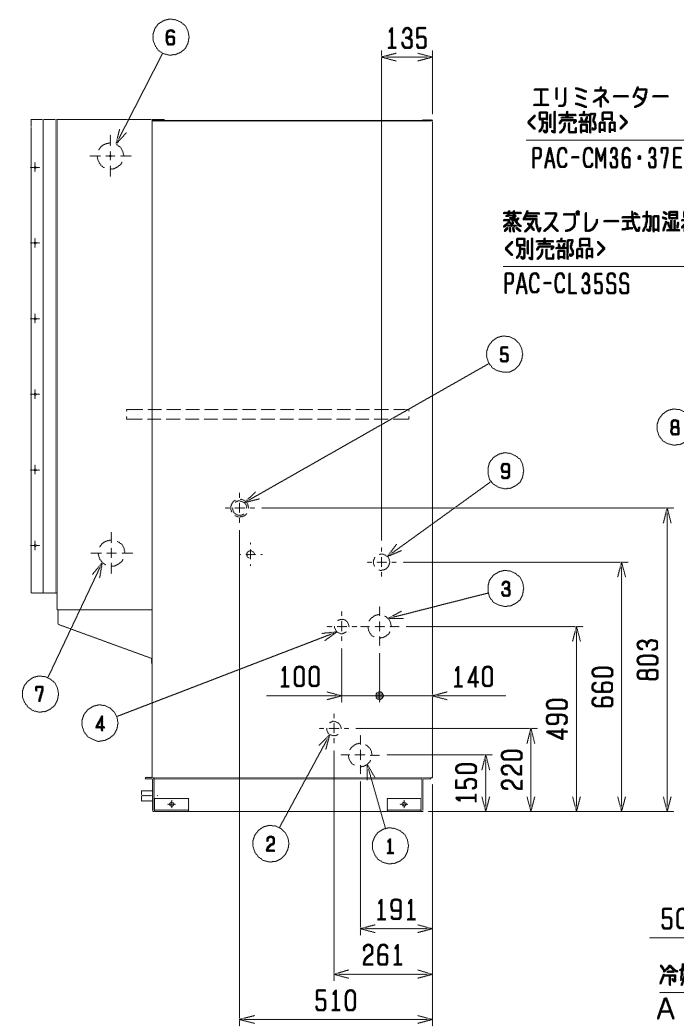
吹出口フランジ参考図 (現地手配)



通風・サービススペース
図中寸法は最小寸法を示します。



配管・配線等の据付工事のスペースは別途確保してください。
また、エアフィルターのサービスを本体右側から行う場合は、図中※印の寸法を確保してください。



No.	名称
1	冷媒配管口 (ガス) φ75ロックアウト穴
2	冷媒配管口 (液) φ43ロックアウト穴
3	電源穴 φ62ロックアウト穴
4	室内外連絡線穴、伝送線穴 φ38ロックアウト穴
5	加湿器配管接続口 φ38
6	加熱器配管穴 (温水出口・蒸気入口) φ70ロックアウト穴:Rc2
7	加熱器配管穴 (温水入口・蒸気出口) φ70ロックアウト穴:Rc2
8	アース端子 (制御箱内に設置) 5ねじ
9	遠方操作キット配線穴...φ43 ロックアウト穴

	A	B
PFAV-P670 (V) DM-E (1)	φ28.58	φ15.88
PFAV-P800 (V) DM-E (1)	φ31.75	φ19.05

- 注1. エアフィルターサービススペース (※印) の寸法をユニットの左側面又は右側面に必ず確保してください。
2. 設置する部屋の気密性が高い場合、室内が負圧となり、部屋の扉が開かない等の問題が発生する場合がありますので、室内が負圧にならないような通気孔等を設けてください。
3. 伝送線と電圧200V以上の配線は、必ず分けた経路としてください。

4. 蒸気スプレーは別売エリミネーター部品に取付け本体に組込んでください。本図は右配管の場合を示します。左配管の場合は反対勝手となります。

蒸気スプレー式加湿器組込

作成日付 ISSUED	改定日付 REVISED	TITLE
11-06-21	14-10-09	床置ダクト形 室内ユニット外形図 PFAV-P670・800 (V) DM-E (1)
SCALE NTS	三菱電機株式会社	DRW. NO. WKP94R787 REV. B PAGE 1/1

- 注1. 遠方発停用アダプター、M制御遠方表示キットの接続要領は、標準電気配線図をご参照ください。
 注2. 印は端子台を示します。
 注3. 蒸気・水スプレー加湿器、高圧スプレー加湿器、ペーパーパン加湿器は23HS(湿度調節器)を使用しない場合、端子台のA1とA3を短絡してください。
 注4. 電源には必ず漏電遮断器を付けてください。
 注5. 蒸気・温水ヒーターは、ヒートポンプ暖房または蒸気・温水による暖房の切替運転になります。
 *ヒートポンプ暖房と蒸気・温水暖房を同時に運転することはできません。
 下記要領に従って、SW設定、配線接続してください。

- 1) DIP SW7-1をONに設定してください。(No.1,2室内基板)
 2) 右図のように切替SW、リレーを付けてください。(現地手配)
 No.1,2室内基板への切替入力は、必ず同期させてください。
 また、同一接点ではなく、個別に切替入力してください。

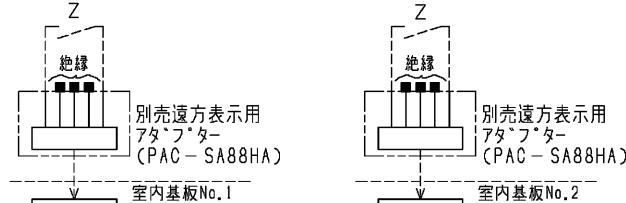
●切替SW (現地手配)

- ONで蒸気・温水暖房(圧縮機は運転しません)
 OFFでヒートポンプ暖房(電磁弁(現地手配)は動作しません)

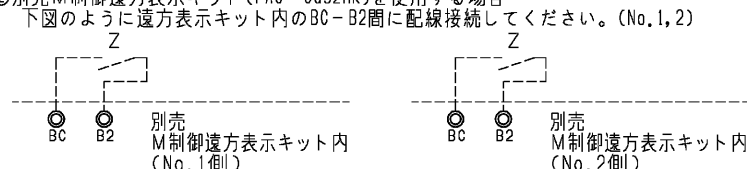
●リレー (現地手配)

微小電流対応(DC12V 1mA相当)のものを使用してください。

- ①別売遠方表示用アダプター(PAC-SA88HA)を使用する場合
 下図のように遠方表示用アダプターに配線接続してください。(No.1,2)



- ②別売M制御遠方表示キット(PAC-CG92HK)を使用する場合
 下図のように遠方表示キット内のBC-B2間に配線接続してください。(No.1,2)

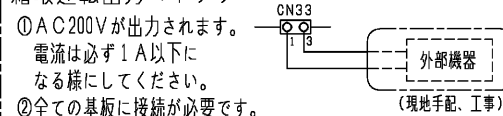


*ヒートポンプ暖房/蒸気・温水暖房の切替入力と、室内ユニットから出力信号(運転、異常、冷房、暖房、送風)を併用する場合は、上図に示すように、別売M制御遠方表示キット(PAC-CG92HK)をご使用ください。
 この場合、遠方表示用アダプター(PAC-SA88HA)を用いた①の接続は不要です。

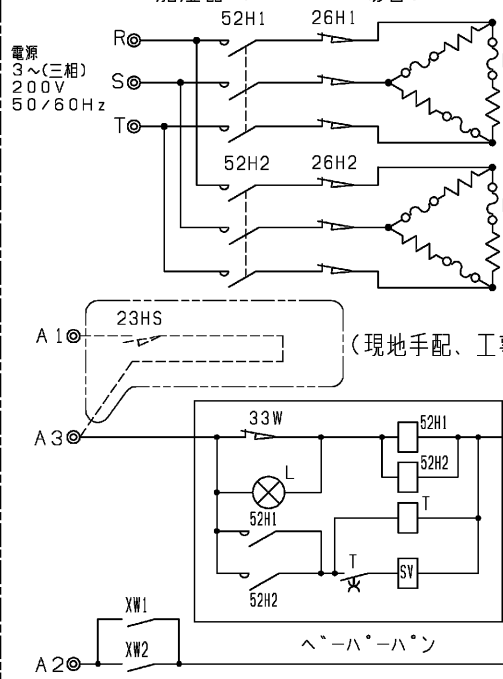
- 3) 冷房運転時は上記切替SW(現地手配)を必ずOFFにしてください。ONの状態では圧縮機が運転しません。
 6. P1120形は、ペーパーパン加湿器、蒸気・水スプレー加湿器、蒸気・温水ヒーターの組込は受注対応でのみ可能となります。別売設定はされていません。また、P1120形は補助電気ヒーター・高圧スプレー加湿器を組込みできません。
 水・高圧スプレー加湿器はP670・P800のみ受注にて対応可能、ペーパーパン加湿器(4kW)はP670・P800形のみ、(12kW)はP1120形のみ受注対応可能です。

7. 本図は主要部品組込時の配線図を示します。標準のみの電気配線接続は、標準の電気配線図を参照してください。
 8. 本ユニットは受注要求仕様により、本図に示す電気回路(該当部分のみ)を組込んでいます。
 9. M(送風機用電動機)、LEV(電子式リニア膨張弁)、TH21~23(サーミスター)等は制御箱外に位置します。

霜取運転出力コネクタ

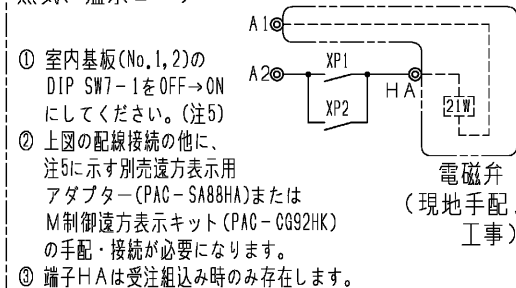


ペーパーパン加湿器 (8・12kWの場合)

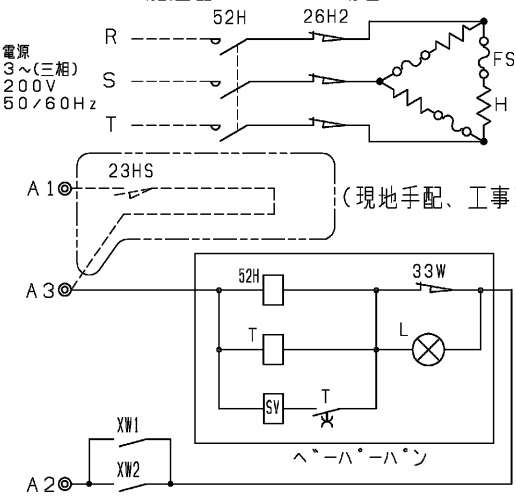


室内基板(No.1,2)のDIP SW3-5をOFF→ONにしてください。

蒸気・温水ヒーター

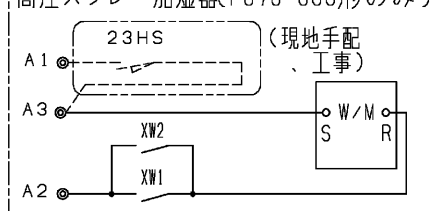


ペーパーパン加湿器 (4・6kWの場合)

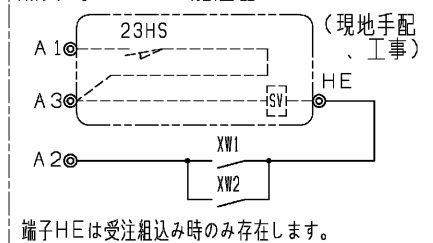


室内基板(No.1,2)のDIP SW3-5をOFF→ONにしてください。

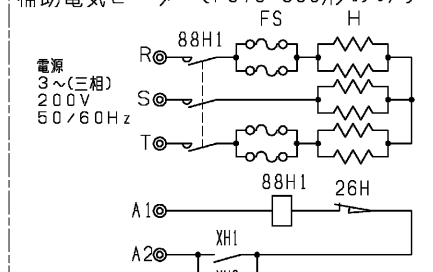
高圧スプレー加湿器(P670・800形のみ)



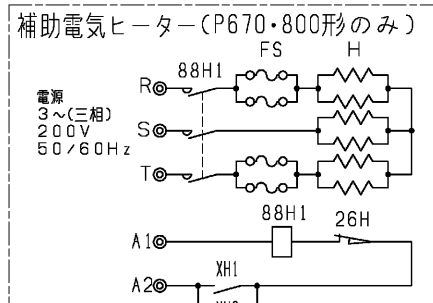
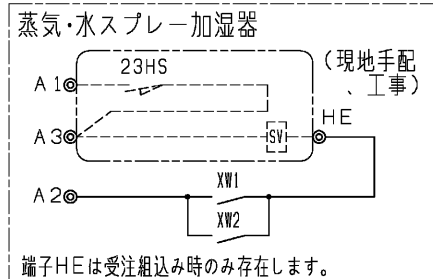
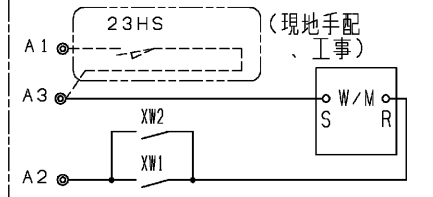
蒸気・水スプレー加湿器



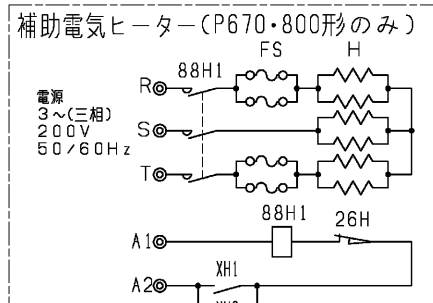
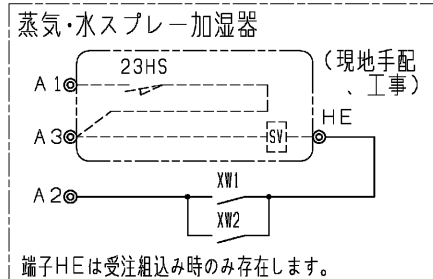
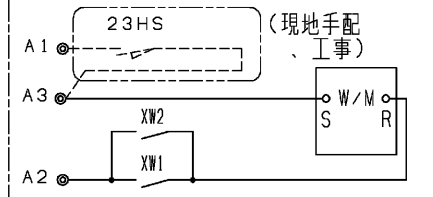
補助電気ヒーター(P670・800形のみ)



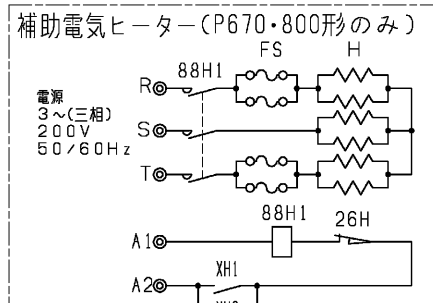
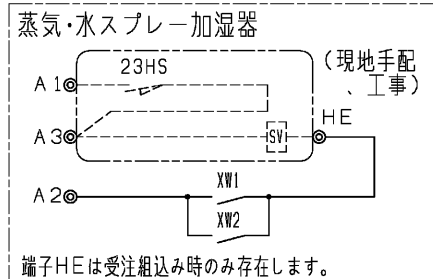
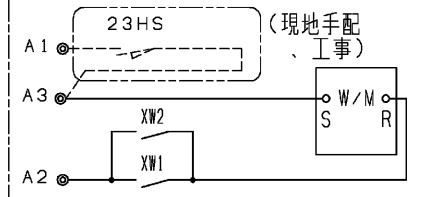
電源 3~(三相) 200V 50/60Hz



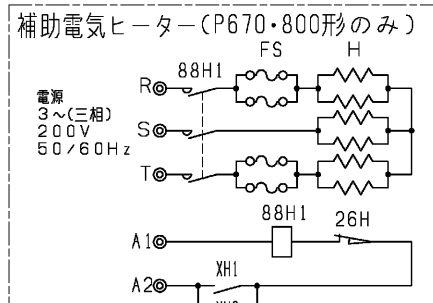
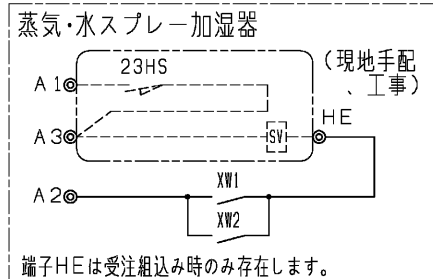
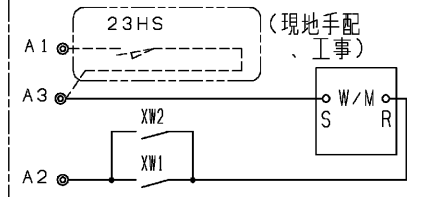
電源 3~(三相) 200V 50/60Hz



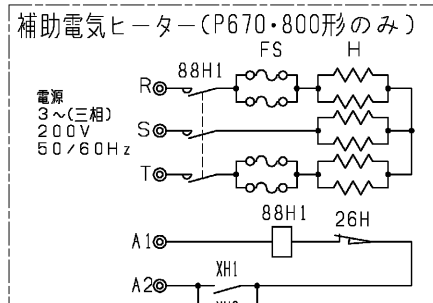
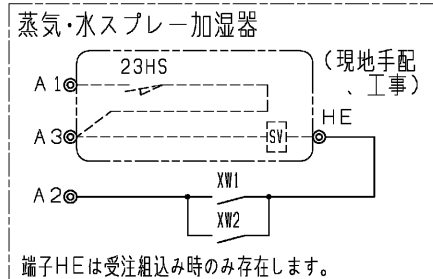
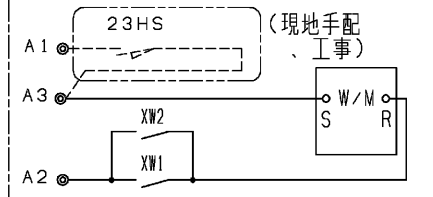
電源 3~(三相) 200V 50/60Hz



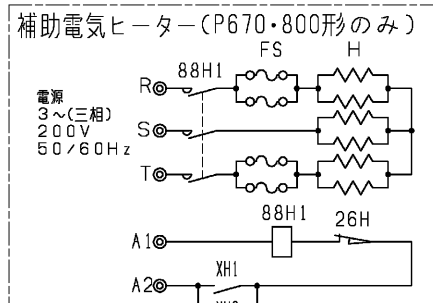
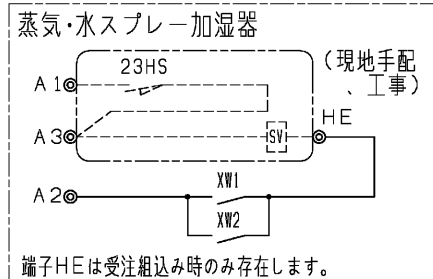
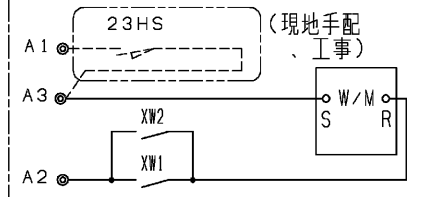
電源 3~(三相) 200V 50/60Hz



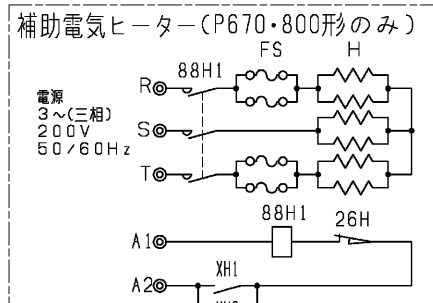
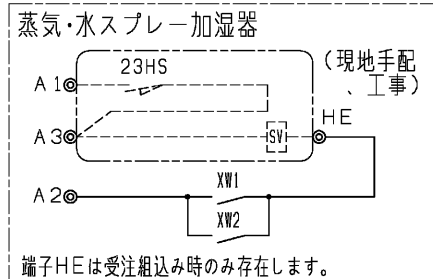
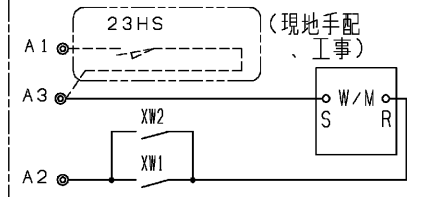
電源 3~(三相) 200V 50/60Hz



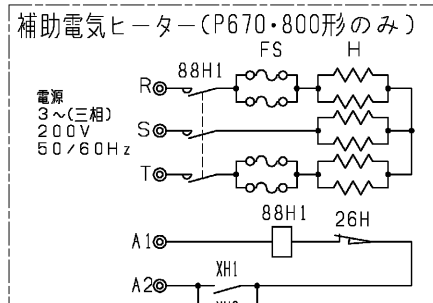
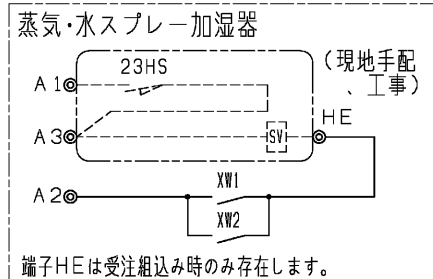
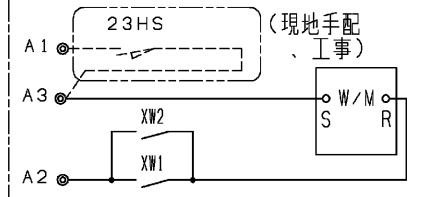
電源 3~(三相) 200V 50/60Hz



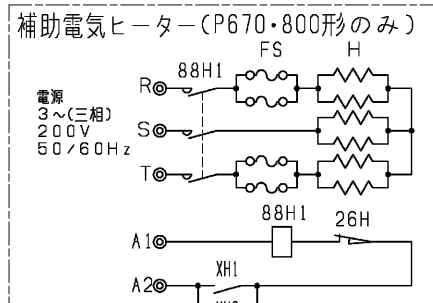
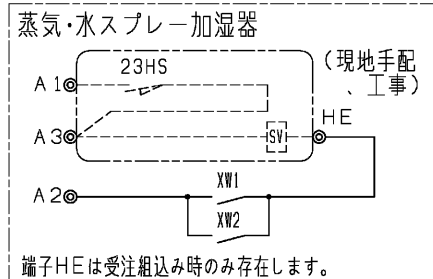
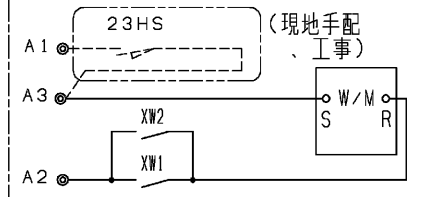
電源 3~(三相) 200V 50/60Hz



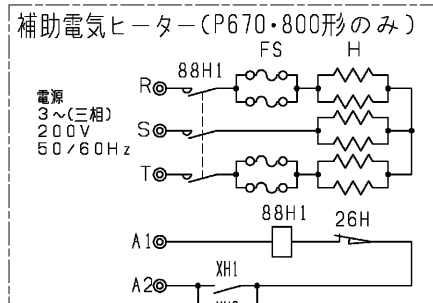
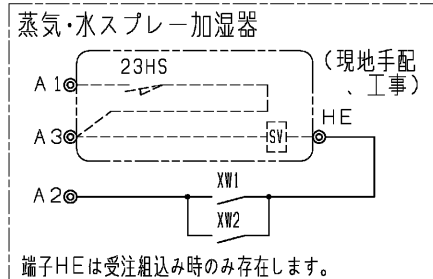
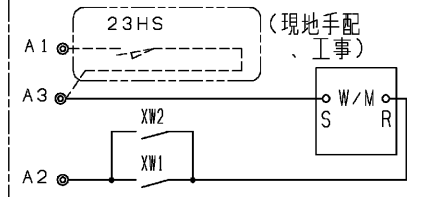
電源 3~(三相) 200V 50/60Hz



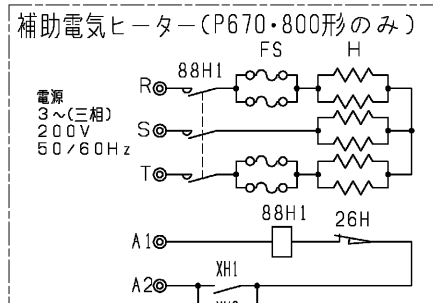
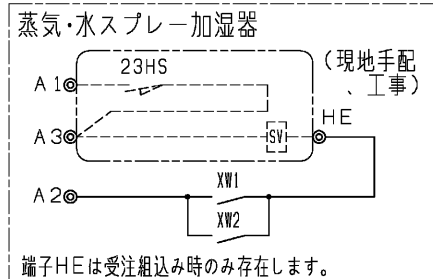
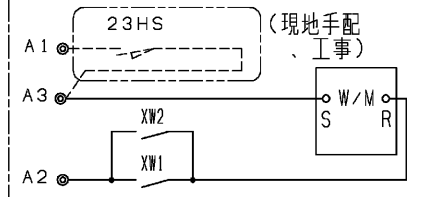
電源 3~(三相) 200V 50/60Hz



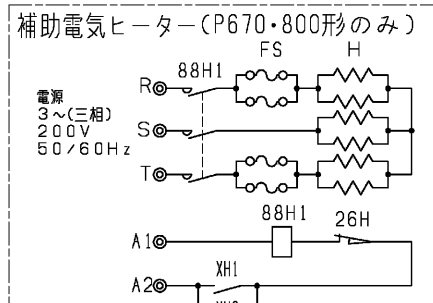
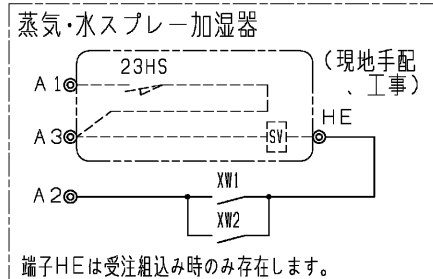
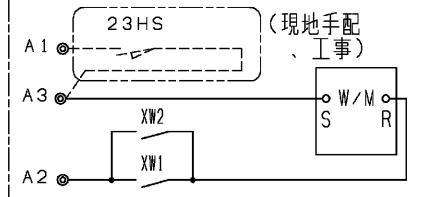
電源 3~(三相) 200V 50/60Hz



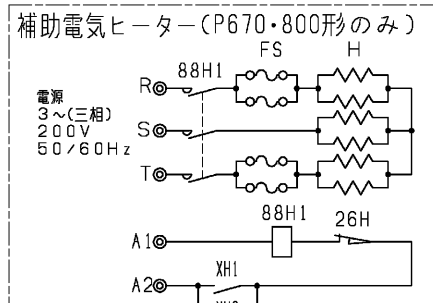
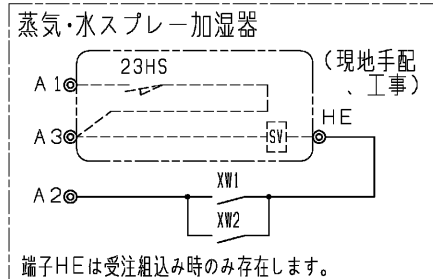
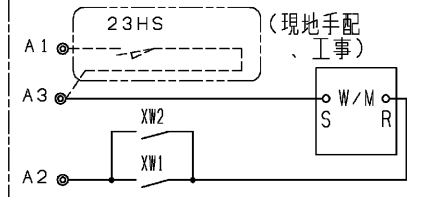
電源 3~(三相) 200V 50/60Hz



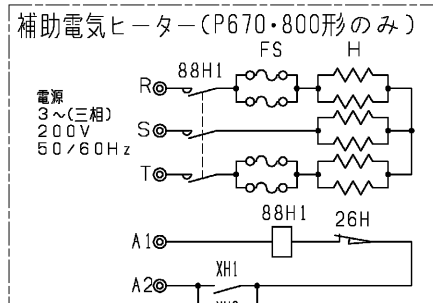
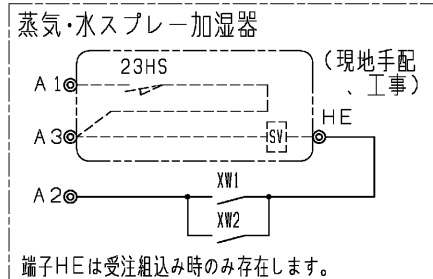
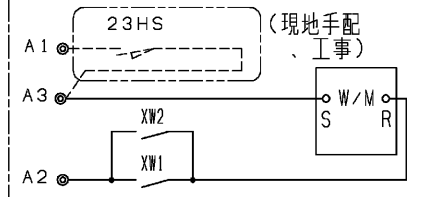
電源 3~(三相) 200V 50/60Hz



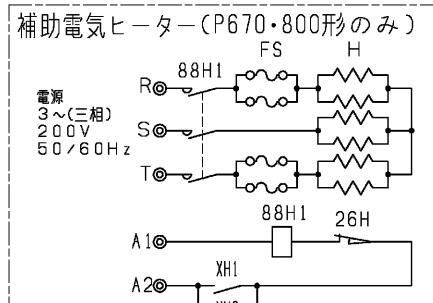
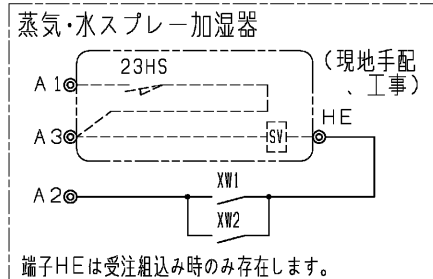
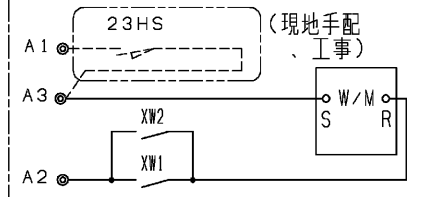
電源 3~(三相) 200V 50/60Hz



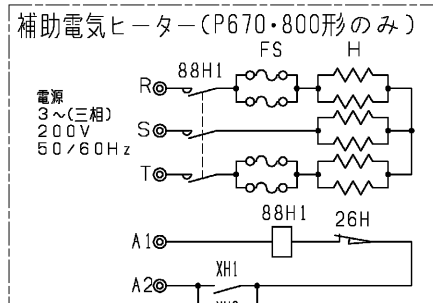
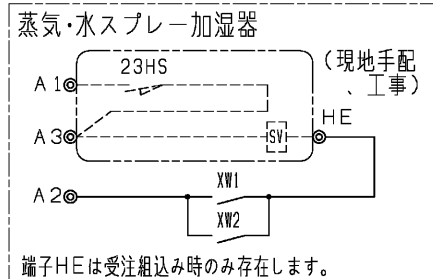
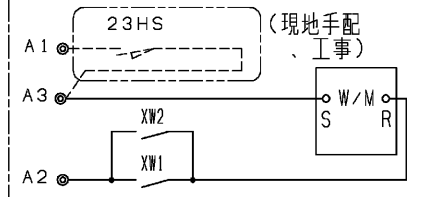
電源 3~(三相) 200V 50/60Hz



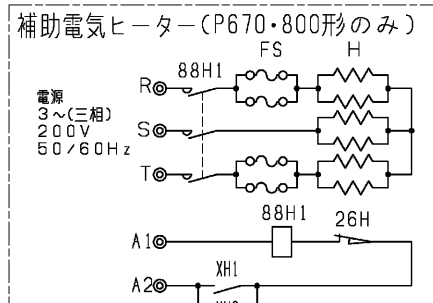
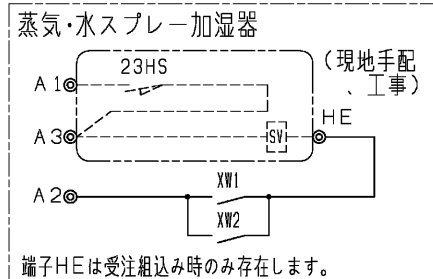
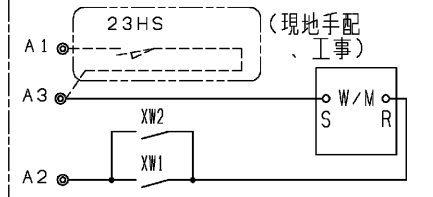
電源 3~(三相) 200V 50/60Hz



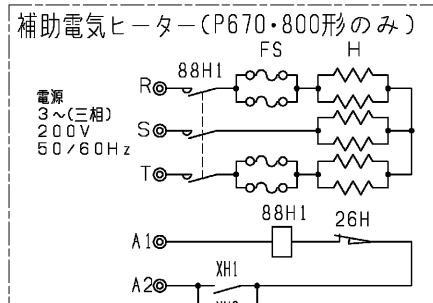
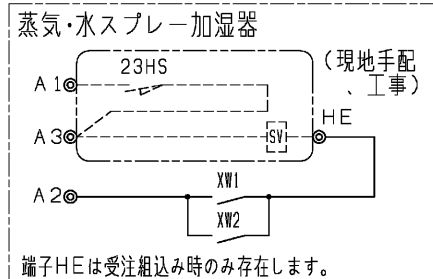
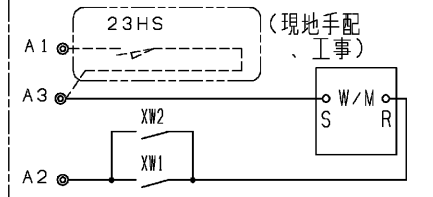
電源 3~(三相) 200V 50/60Hz



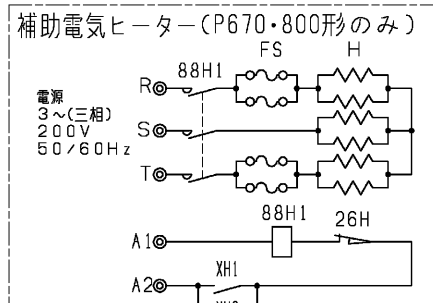
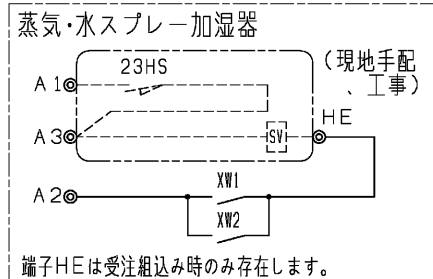
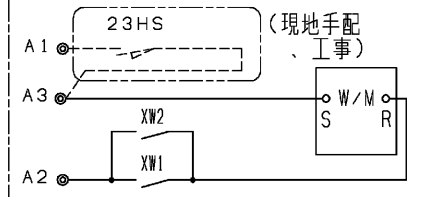
電源 3~(三相) 200V 50/60Hz



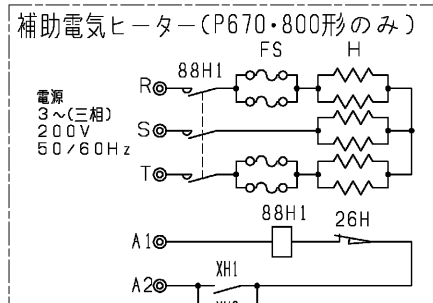
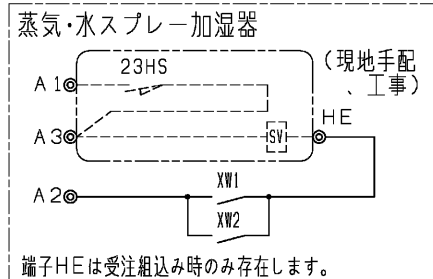
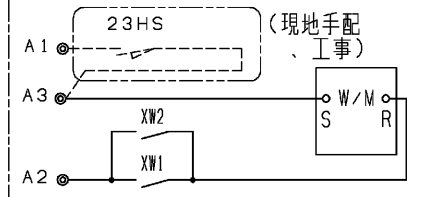
電源 3~(三相) 200V 50/60Hz



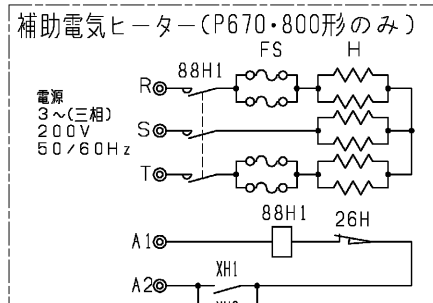
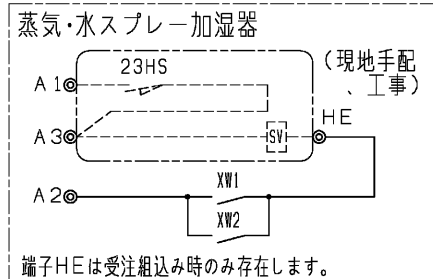
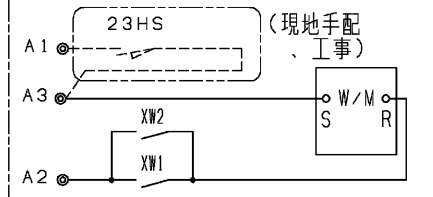
電源 3~(三相) 200V 50/60Hz



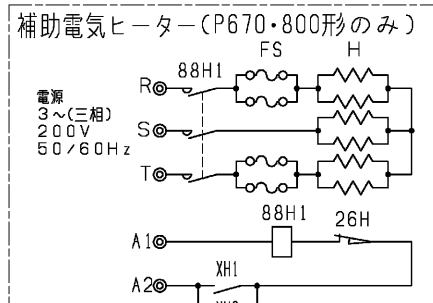
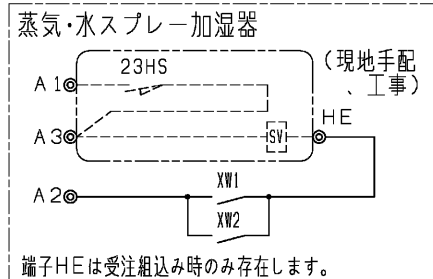
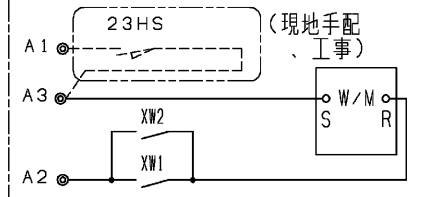
電源 3~(三相) 200V 50/60Hz



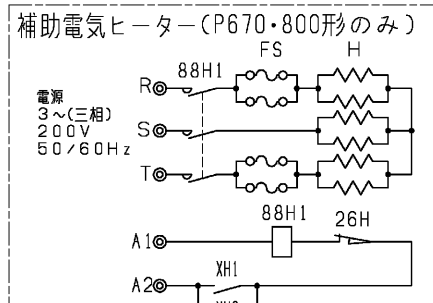
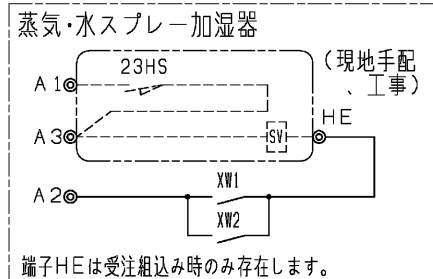
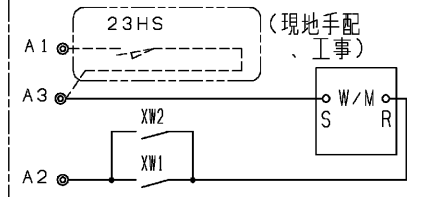
電源 3~(三相) 200V 50/60Hz



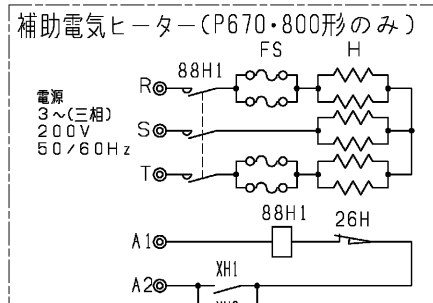
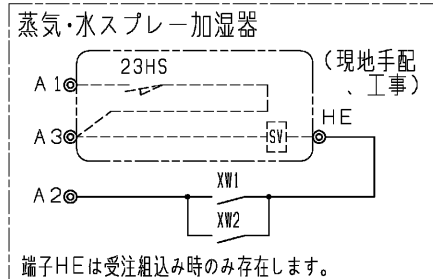
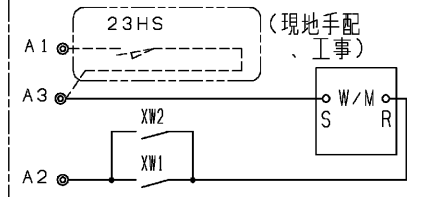
電源 3~(三相) 200V 50/60Hz



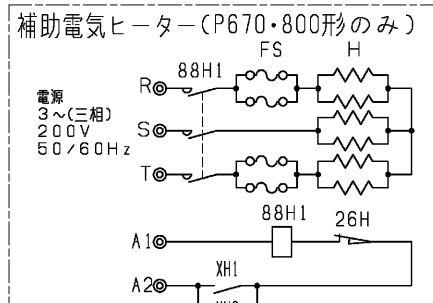
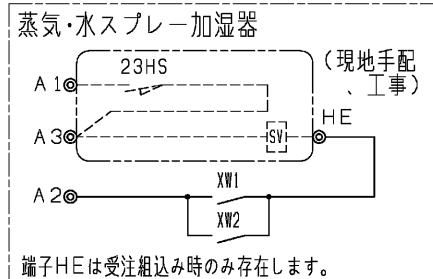
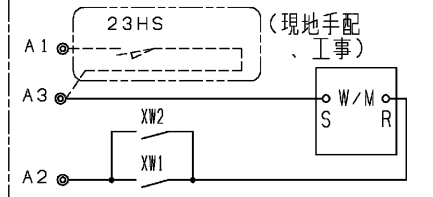
電源 3~(三相) 200V 50/60Hz



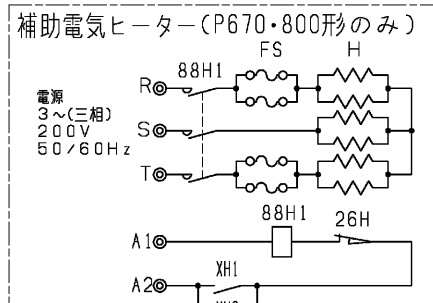
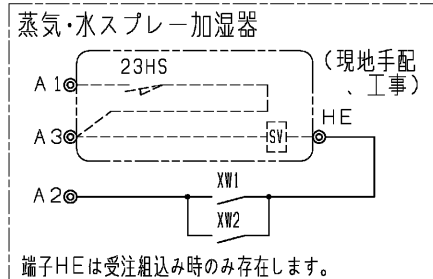
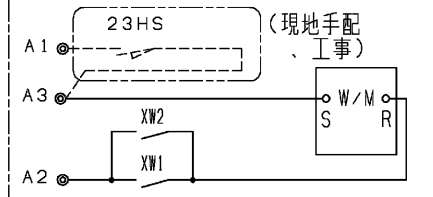
電源 3~(三相) 200V 50/60Hz



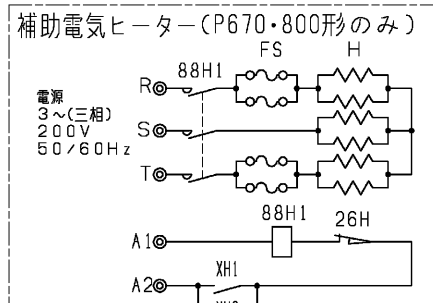
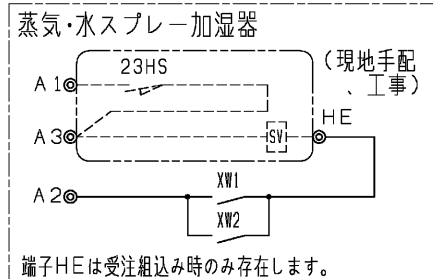
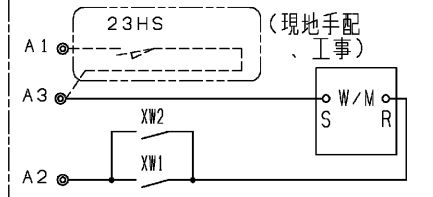
電源 3~(三相) 200V 50/60Hz



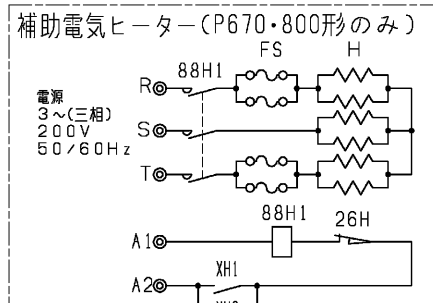
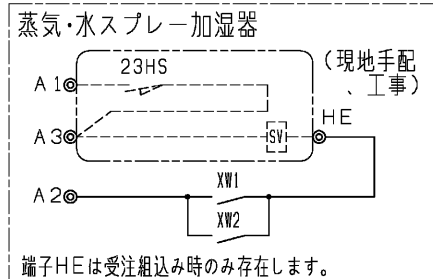
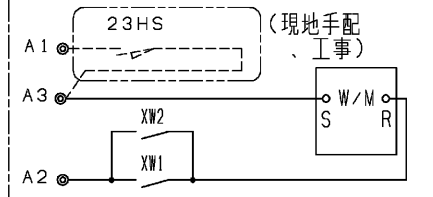
電源 3~(三相) 200V 50/60Hz



電源 3~(三相) 200V 50/60Hz



電源 3~(三相) 200V 50/60Hz



電源 3~(三相) 200V 50/60Hz

