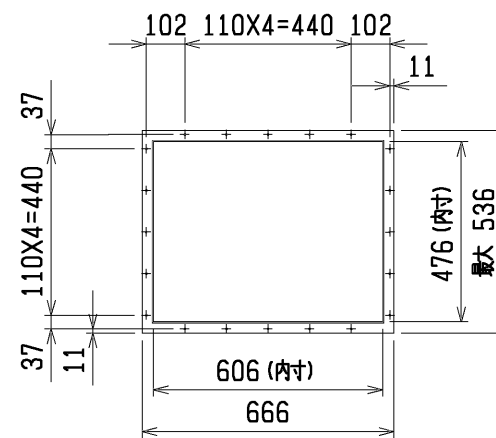
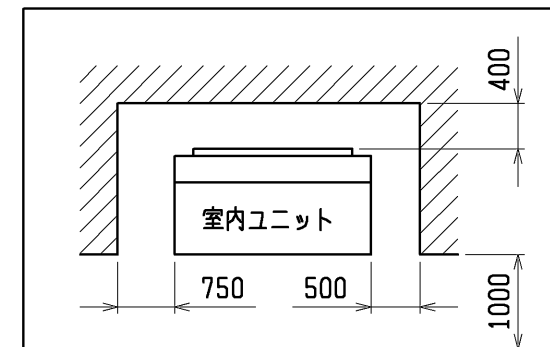


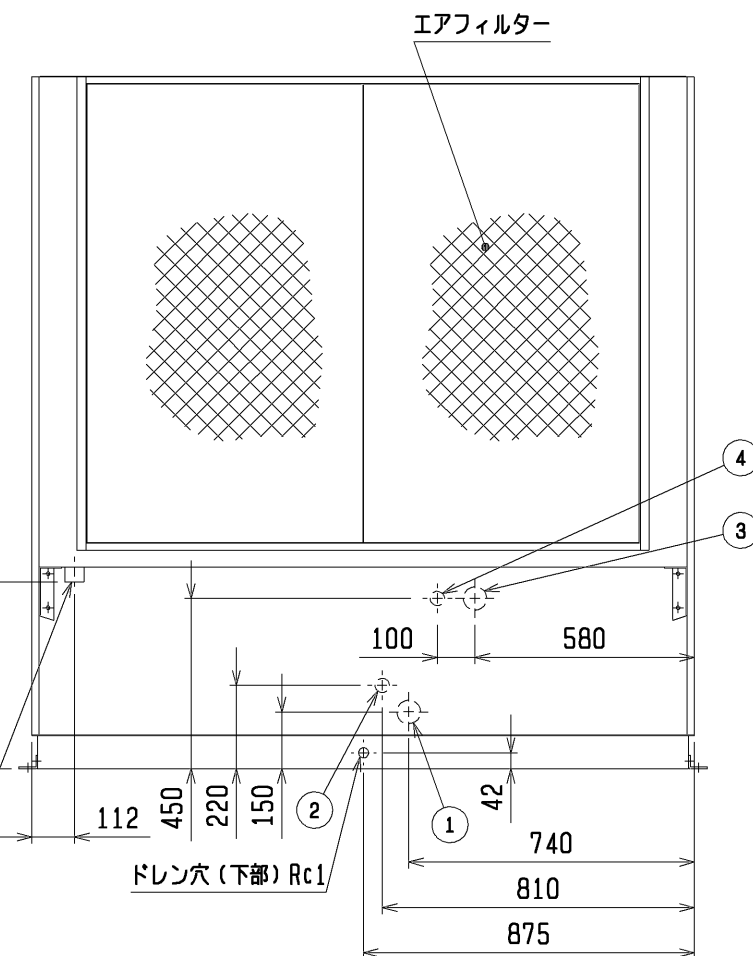
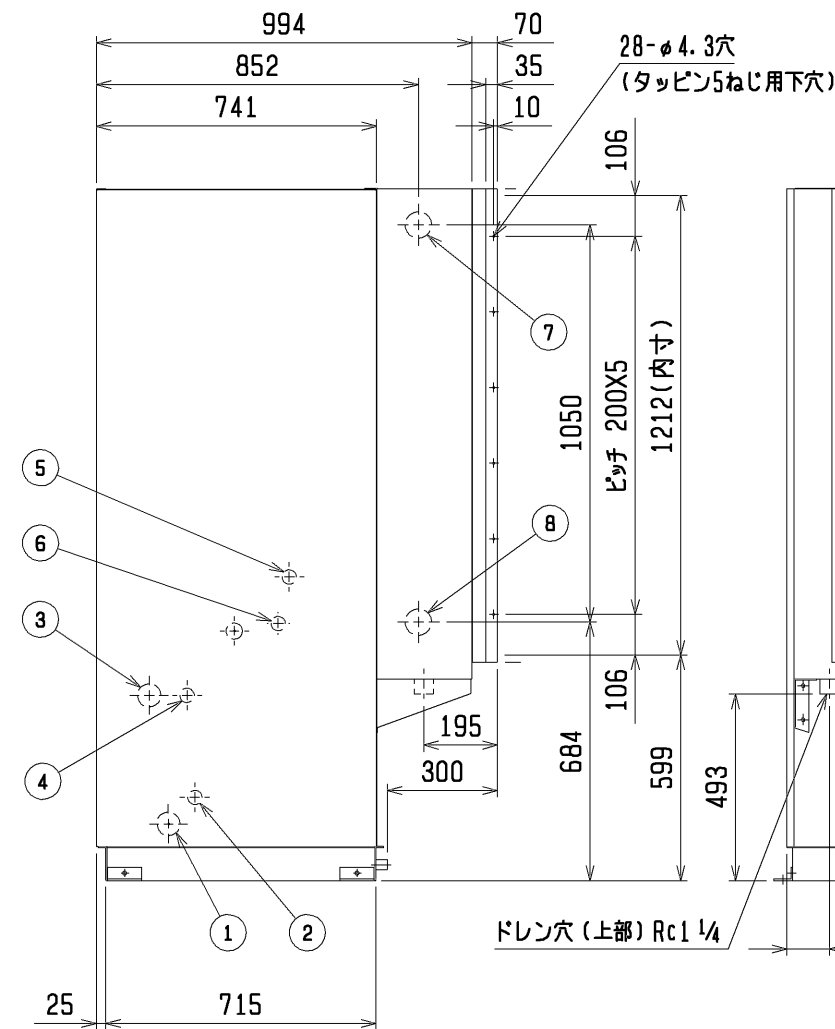
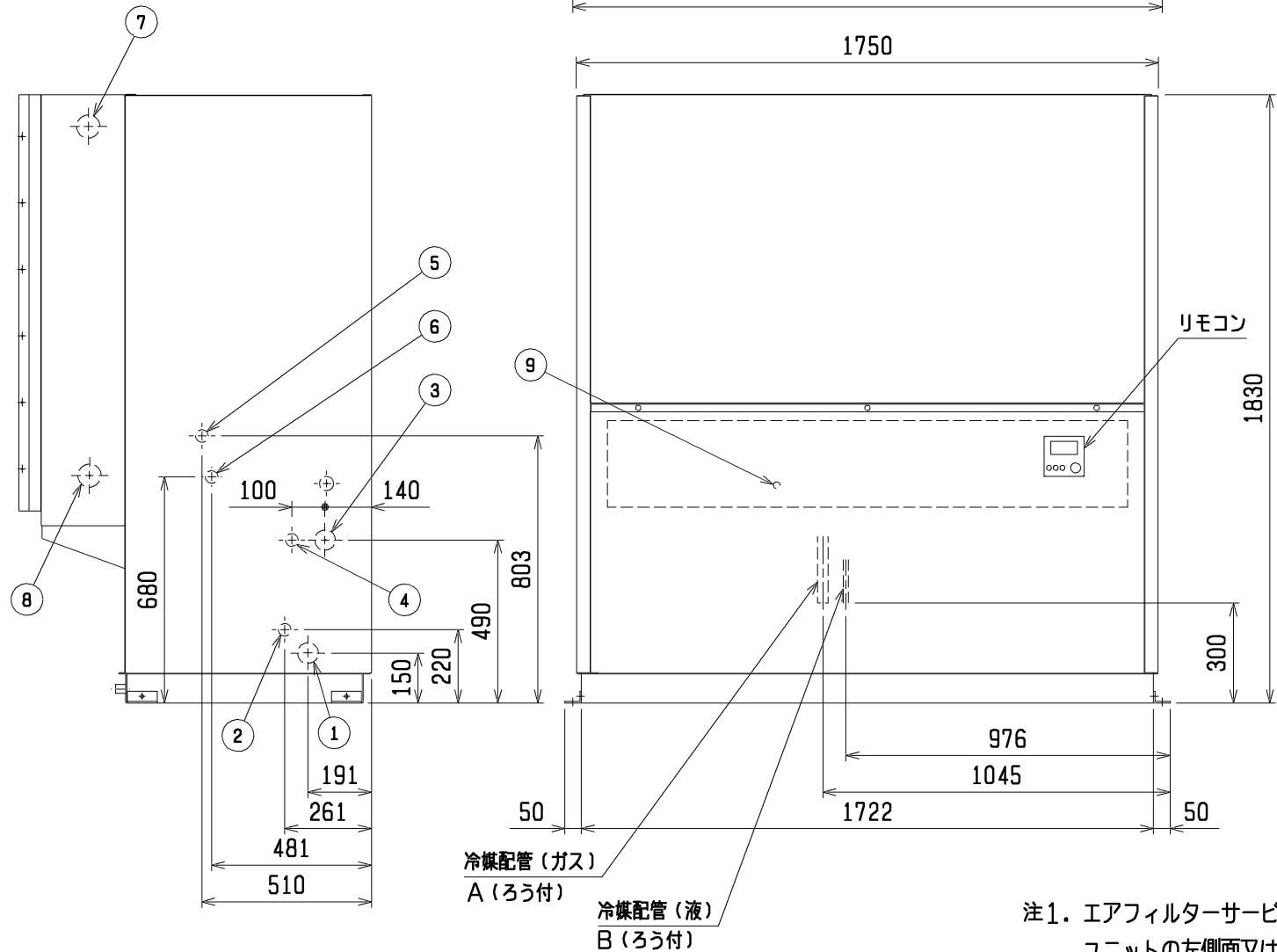
吹出口フランジ参考図 (現地手配)



通風・サービススペース
図中寸法は最小寸法を示します。



配管・配線等の据付工事のスペースは別途確保してください。
また、エアフィルターのサービスを本体右側から行う場合は、図中※印の寸法を確保してください。

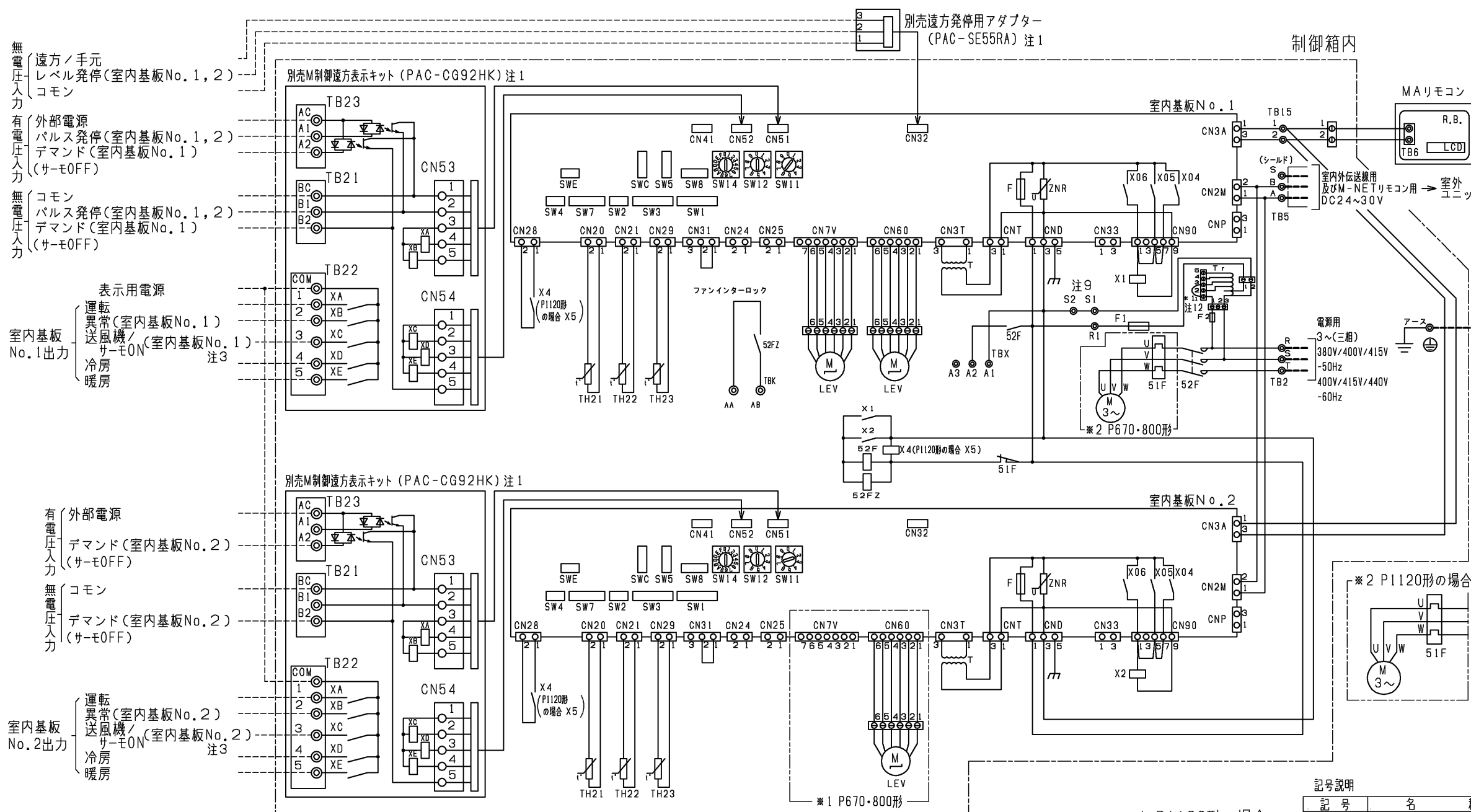


- 注1. エアフィルターサービススペース (※印) の寸法をユニットの左側面又は右側面に必ず確保してください。
2. 設置する部屋の気密性が高い場合、室内が負圧となり、部屋の扉が開かない等の問題が発生する場合がありますので、室内が負圧にならないような通気孔等を設けてください。
3. 伝送線と電圧200V以上の配線は、必ず分けた経路としてください。

No.	名称
1	冷媒配管口 (ガス) φ75ノックアウト穴
2	冷媒配管口 (液) φ43ノックアウト穴
3	電源穴 φ62ノックアウト穴
4	室内外連絡線穴、伝送線穴 φ38ノックアウト穴
5	加湿器配管接続口 φ38ノックアウト穴
6	加湿器電源穴 φ38ノックアウト穴
7	加熱器配管 (温水出口・蒸気入口) φ70ノックアウト穴: Rc2
8	加熱器配管 (温水入口・蒸気出口) φ70ノックアウト穴: Rc2
9	アース端子 (制御箱内に設置) 5ねじ

	A	B
PFAV-P670 (V) DM-E (1)		
PFT-P670 (V) DM-E (1)	φ28.58	φ15.88
PFAV-P800 (V) DM-E (1)		
PFT-P800 (V) DM-E (1)	φ31.75	φ19.05

作成日付 ISSUED		改定日付 REVISED		TITLE	
11-05-09		14-09-30		床置ダクト形 室内ユニット外形図 PFAV-P670・800 (V) DM-E (1) PFT-P670・800 (V) DM-E (1)	
SCALE NTS		三菱電機株式会社		DRW. NO. WKP94R728	REV. PAGE D 1/1



- 注1. M制御遠方表示キット(PAC-CG92HK)、遠方発停用アダプター(PAC-SE55RA)は別売部品です。
 ・ハルス発停用スイッチ: M制御遠方表示キットに接続してください。
 ・レベル発停用スイッチ: 遠方発停用アダプターに接続してください。
 ・ハルス発停用・レベル発停用のスイッチは親機(アドレスの小さい方)に接続されているこれらの別売部品に接続してください。(子機に接続しても、ON/OFF操作はできません)
 ・デマント・入力・異常状態出力・サーモON(送風機出力)を使用される場合は、室内基板個別に接続してください。
- 各入力の接点は微小電流用(DC12V1mA以下)を使用してください。
 - 室内基板No.1, No.2共、SW1-5を使用用途に応じて設定してください。
送風機状態出力: SW1-5 OFF (工場出荷時設定)
サーモON状態出力: SW1-5 ON
 - (太破線): 現地配線を示します。
---(細破線): 外部入出力用の現地配線を示します。
 - 配線は、内線規程に従って接続してください。
電源には必ず漏電遮断器を設けてください。
 - ◎印は端子台、⊖印は中継コネクタを示します。
 - 停電自動復帰させる場合は、室内基板No.1, No.2共、SW1-9をON(有効)にしてください。標準出荷時はOFF(無効)となっています。但し外部入力でレベル発停している場合は、復電時の外部信号に従います。
 - 緊急停止入力は、端子台S1-S2間の短絡線を外して、そこに緊急停止SWなどを配線接続してください。
 - ルームサーモ仕様にてご使用の場合は、製品内蔵のTH21は機能致しません。別売温度センサー(PAC-SE40TS)を接続または現地回路接続してください。
 - M(送風機用電動機)、LEV(電子式リニア膨張弁)、TH21~23(サーミスター)等は制御箱外に位置します。
 - *1の配線はご使用電圧により配線位置が異なります。(下図表を参照してください。)
- | | |
|---------|-----------------------|
| コネクタ短絡線 | 1-2 1-3 1-4 1-5 |
| ご使用電圧 | 380V 400V 415V 440V |
13. 電源電圧は客先仕様(380, 400, 415, 440V)により異なります。

●仕様(M制御遠方表示キット)

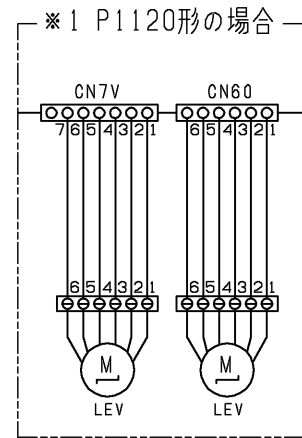
項目	内容
電源	室内基板から受電
据付場所	本体制御箱内
適合入出力	CV, CVS, CPEVまたはこれらに相当するもの
伝送線サイズ(信号線)	単線: φ0.65mm~φ1.2mm 撚線: 0.5mm ² ~1.25mm ²
信号線配線距離	外部出力: max100m 外部入力: max100m
室内ユニット接続線	10心(5心+5心) 5m
接続形態	パルス発停 室内基板No.1のみに接続が必要 デマント 室内基板No.1, 室内基板No.2個別に接続が必要 各基板に対応した熱交換器の容量制御が可能となります

●入力仕様(M制御遠方表示キット、遠方発停用アダプター)

機能	使用用途	信号仕様
パルス発停(注1)(注2)	室内基板No.1のみに入力し、ON/OFF指令を出すことができます。	パルス(有電圧/無電圧α接点) 電源: DC12V~24V 電流: 約10mA (DC12V時) パルス規格 200ms以上 200ms以上 (ハルス遮断時間)
レベル発停(注1)(注2)	室内基板No.1のみに入力し、ON/OFF指令を出すことができます。 レベル(無電圧α接点)	遠方/手元 ON OFF リモコン 運転/停止 運転操作ができません レベル ON 運転 運転/停止 発停 OFF 停止 できません
デマント(注2)	室内基板No.1, 室内基板No.2個別にデマント指令(サーモOFF)を出すことができます。	レベル(有電圧/無電圧接点) 電源: DC12V~24V 電流: 約10mA (DC12V時)

●出力仕様(M制御遠方表示キット)

機能	使用用途	信号仕様
運転	外部へ運転の信号が取り出せます	リレーα接点出力 DC30Vまたは AC100V/200V 接点定格電流: 1A 接点最小負荷: 10mA
異常	外部へ異常信号が取り出せます	
送風機・サーモON(注3)	外部へ送風機運転・サーモON信号が取り出せます	
冷房	外部へ冷房信号が取り出せます	
暖房	外部へ暖房信号が取り出せます	

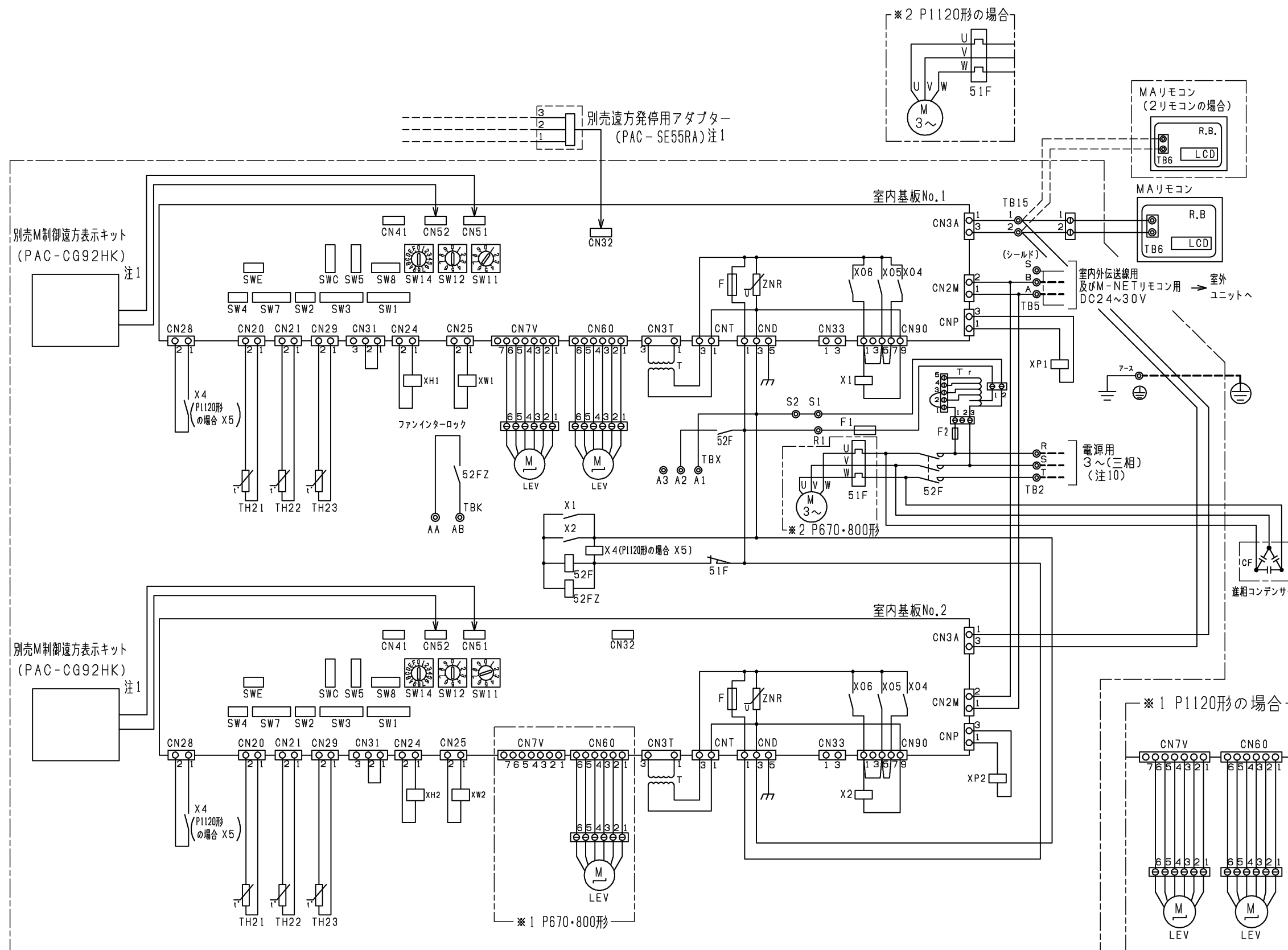


記号説明

記号	名称	記号	名称
M	送風機用電動機	CN33	コネクタ(霜取運転時出力)
R.B.	リモートコントローラボード	CN41	コネクタ(HA入力)
LCD	液晶表示器	CN51	コネクタ(集中管理)
TB2	電源端子台	CN52	コネクタ(遠方表示)
TB5	伝送端子台	CN28	コネクタ(ファン異常)
TB6	端子台(室内ユニット接続)	CNP	コネクタ(暖房ヒーター用)
TB15	MAリモコン用端子台	TH21	吸込温度検出用サーミスター
TB21~23	入出力用端子台(別売M制御遠方表示キット)	TH22	配管温度検出用サーミスター(液)
F	ヒューズ<6.3A>	TH23	配管温度検出用サーミスター(ガス)
ZNR	バリスター	SW1	スイッチ(機能切換)
T	電源トランス	SW2	スイッチ(能力設定)
LEV	電子式リニア膨張弁	SW3	スイッチ(機能切換)
TBX	別売接続用端子台	SW4	スイッチ(機能設定)
51F	熱動過電流継電器	SW5	スイッチ(4段階デマント切換用)
52F	補助継電器(送風機用)	SW7	スイッチ(機能設定)
F1	ヒューズ<10A>	SW8	スイッチ(試験用)
X1, 2, 4, 5	補助継電器(送風機用)	SW11	スイッチ(アドレス設定用1の位)
XA~XE	補助継電器	SW12	スイッチ(アドレス設定用10の位)
CN24	コネクタ(補助ヒーター用)	SW14	スイッチ(分岐口No.ペアNo.設定用)
CN25	コネクタ(加湿器)	SWC	スイッチ(機能切換)
CN32	コネクタ(遠方切換)	SWE	スイッチ(ファン試験用)
52FZ	補助継電器	Tr	トランス
TBK	ファンインターロック用端子台	F2	ヒューズ<6A>

DIMENSIONS ARE IN MILLIMETERS	作成日付 ISSUED	2011-12-02	改定日付 REVISED	2020-07-20	TITLE 床置ダクト形ユニット電気配線図 PFAV-P670・800・1120VDM-E
	R度 SCALE DO NOT SCALE	三菱電機株式会社		DWG.NO. W KP94T222	

本図面の所有権は三菱電機株式会社にある。
 THIS DOCUMENT IS THE PROPERTY OF MITSUBISHI ELECTRIC CORPORATION.



記号説明

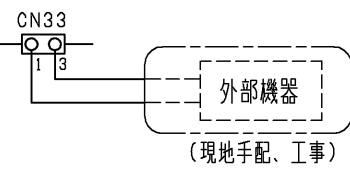
記号	名称
M	送風機用電動機
R.B.	リモートコントローラーボード
LCD	液晶表示器
TB2	電源端子台
TB5	伝送端子台
TB6	端子台(室内ユニット接続)
TB15	MAリモコン用端子台
TB21~23	入出力用端子台(別売M制御遠方表示キット)
F	ヒューズ<6.3A>
ZNR	バリスター
T	電源トランス
LEV	電子式リニア膨張弁
TBX	別売接続用端子台
51F	熱動過電流継電器
52F	補助継電器(送風機用)
F1	ヒューズ<10A>
X1.2.4.5	補助継電器(送風機用)
XA~XE	補助継電器
CN24	コネクター(補助ヒーター用)
CN25	コネクター(加湿器)
CN32	コネクター(遠方切換)
CN33	コネクター(霜取運転時出力)
CN41	コネクター(HA入力)
CN51	コネクター(集中管理)
CN52	コネクター(遠方表示)
CN28	コネクター(ファン異常)
CNP	コネクター(暖房ヒーター用)
TH21	吸込温度検出用サーミスター
TH22	配管温度検出用サーミスター(液)
TH23	配管温度検出用サーミスター(ガス)
SW1	スイッチ(機能切換)
SW2	スイッチ(能力設定)
SW3	スイッチ(機能切換)
SW4	スイッチ(機種設定)
SW5	スイッチ(4段階デマンド切換用)
SW7	スイッチ(機種設定)
SW8	スイッチ(試運転用)
SW11	スイッチ(アドレス設定用 1の位)
SW12	スイッチ(アドレス設定用 10の位)
SW14	スイッチ(分岐口No.ペアNo.設定用)
SWC	スイッチ(機能切換)
SWE	スイッチ(ファン試運転用)
52FZ	補助継電器
TBK	ファンインターロック用端子台
Tr	トランス
F2	ヒューズ<6A>

本図面の所有権は三菱電機株式会社にある。
THIS DOCUMENT IS THE PROPERTY OF MITSUBISHI ELECTRIC CORPORATION.

DIMENSIONS ARE IN MILLIMETERS 尺度 SCALE DO NOT SCALE	作成日付 ISSUED 2011-11-29	改定日付 REVISED 2020-07-21	TITLE 床置ダクト形室内ユニット 主要部品組込電気配線図 PFAV-P670・800・1120VDM-E		
	三菱電機株式会社		DWG.NO. W KP96T251	REV. A	PAGE 1/2

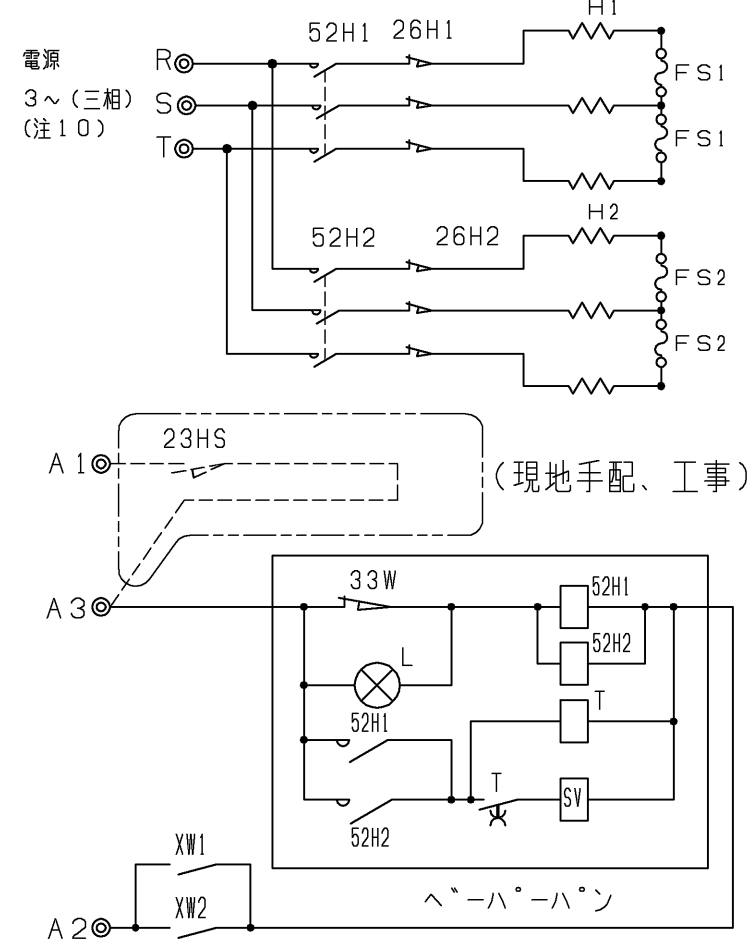
霜取運転出力コネクタ

- ① AC200Vが出力されます。電流は必ず1A以下になるようにしてください。
- ② 全ての基板に接続が必要です。



(現地手配、工事)

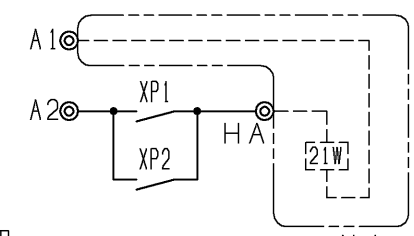
ペーパーパン加湿器 (8・12kWの場合)



室内基板(No.1,2)のDIP SW3-5をOFF→ONにしてください。

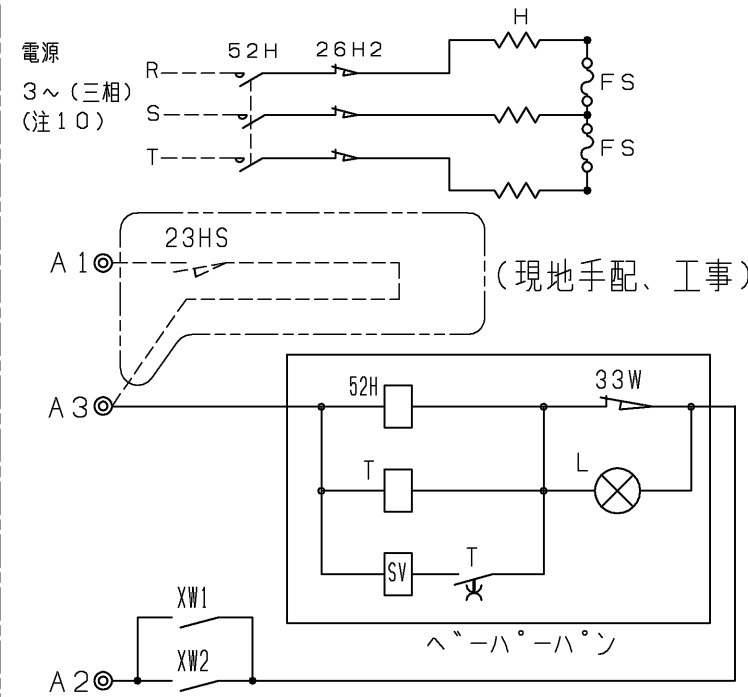
蒸気、温水ヒーター

- ① 室内基板(No.1,2)のDIP SW7-1をOFF→ONにしてください。(注5)
- ② 上図の配線接続の他に、注5に示す別売遠方表示用アダプター(PAC-SA88HA)またはM制御遠方表示キット(PAC-CG92HK)の手配・接続が必要になります。
- ③ 端子HAは受注組込み時のみ存在します。



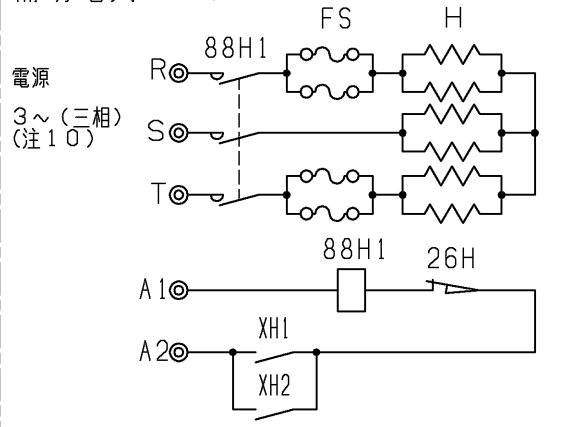
電磁弁
(現地手配、工事)

ペーパーパン加湿器 (4・6kWの場合)

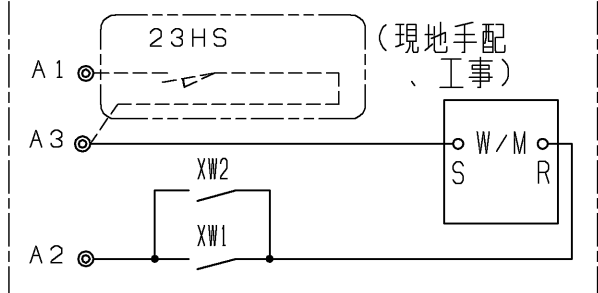


室内基板(No.1,2)のDIP SW3-5をOFF→ONにしてください。

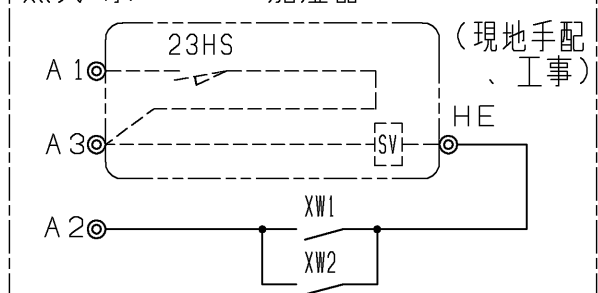
補助電気ヒーター (P670・800形のみ)



高圧スプレー加湿器 (P670・800形のみ)



蒸気・水スプレー加湿器



端子HEは受注組込み時のみ存在します。

注1. 遠方発停用アダプター、M制御遠方表示キットの接続要領は、標準電気配線図をご参照ください。

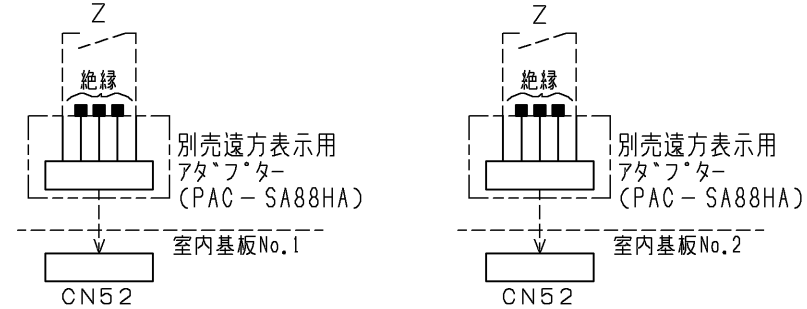
- 2. 印は端子台を示します。
- 3. 蒸気・水スプレー加湿器、高圧スプレー加湿器、ペーパーパン加湿器は23HS(湿度調節器)を使用しない場合、端子台のA1とA3を短絡してください。
- 4. 電源には必ず漏電遮断器を設けてください。
- 5. 蒸気・温水ヒーターは、ヒートポンプ暖房または蒸気・温水による暖房の切替運転になります。
*ヒートポンプ暖房と蒸気・温水暖房を同時に運転することはできません。
下記要領に従って、SW設定、配線接続してください。

- 1) DIP SW7-1をONに設定してください。(No.1,2室内基板)
- 2) 右図のように切替SW、リレーを設けてください。(現地手配)

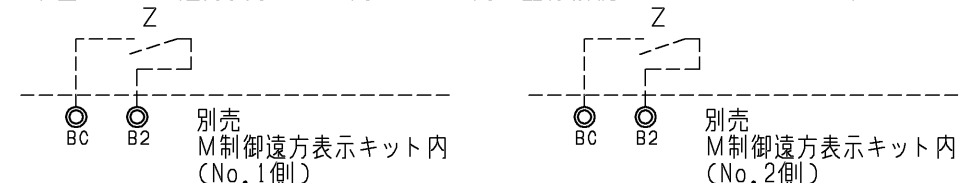
No.1,2室内基板への切替入力は、必ず同期させてください。また、同一接点ではなく、個別に切替入力してください。

- 切替SW (現地手配)
ONで蒸気・温水暖房(圧縮機は運転しません)
OFFでヒートポンプ暖房(電磁弁(現地手配)は動作しません)
- リレー (現地手配)
微小電流対応(DC12V 1mA相当)のものを使用してください。

- ① 別売遠方表示用アダプター(PAC-SA88HA)を使用する場合
下図のように遠方表示用アダプターに配線接続してください。(No.1,2)



- ② 別売M制御遠方表示キット(PAC-CG92HK)を使用する場合
下図のように遠方表示キット内のBC-B2間に配線接続してください。(No.1,2)



*ヒートポンプ暖房/蒸気・温水暖房の切替入力と、室内ユニットから出力信号(運転、異常、冷房、暖房、送風)を併用する場合は、上図に示すように、別売M制御遠方表示キット(PAC-CG92HK)をご使用ください。この場合、遠方表示用アダプター(PAC-SA88HA)を用いた①の接続は不要です。

- 3) 冷房運転時は上記切替SW(現地手配)を必ずOFFにしてください。ONの状態では圧縮機が運転しません。
- 6. P1120形は、ペーパーパン加湿器、蒸気・水スプレー加湿器、蒸気・温水ヒーターの組込は受注対応のみ可能となります。別売設定はされていません。また、P1120形は補助電気ヒーター・高圧スプレー加湿器を組込みできません。水・高圧スプレー加湿器はP670・P800のみ受注にて対応可能、ペーパーパン加湿器(4kW)はP670・P800形のみ、(12kW)はP1120形のみ受注対応可能です。
- 7. 本図は主要部品組込時の配線図を示します。標準のみの電気配線接続は、標準の電気配線図を参照してください。
- 8. 本ユニットは受注要求仕様により、本図に示す電気回路(該当部分のみ)を組込んでいます。
- 9. M(送風機電動機)、LEV(電子式リニア膨張弁)、TH21~23(サーミスター)等は制御箱外に位置します。
- 10. 本体・ペーパーパン加湿器・補助電気ヒーターの電源電圧は、客先仕様(400V/50・60Hz、415V/50・60Hz、440V/60Hz)により異なります。

追加部品記号説明

記号	名称	備考	記号	名称	備考	記号	名称	備考
21W	電磁弁	現地手配	52H1, 2, 52H	電磁接触器	受注対応	23HS	湿度調節器	現地手配
XP1, 2	補助継電器	別売付属	26H1, 2	サーマルカットアウト	受注対応	SV	電磁弁	現地手配
88H1	電磁接触器	受注対応	FS1, 2, FS	温度ヒューズ	受注対応	XW1, 2	補助継電器	別売付属
FS	温度ヒューズ	受注対応	H1, 2, H	シーズヒーター	受注対応	23HS	湿度調節器	現地手配
H	ヒーター	受注対応	23HS	湿度調節器	現地手配	SV	電磁弁	現地手配
26H	過昇防止サーモ	受注対応	T	タイマー	受注対応	XW1, 2	補助継電器	受注対応
XH1, 2	補助継電器	受注対応	SV	電磁弁	受注対応	CF	進相コンデンサー	受注対応
W/M	高圧スプレー	受注対応	L	断水ランプ	受注対応		MAリモコン	製品本体記号説明 参照
XW1, 2	補助継電器	受注対応	33W	断水スイッチ	受注対応			
23HS	湿度調節器	現地手配	XW1, 2	補助継電器	受注対応			

本図面の所有権は三菱電機株式会社にある。

THIS DOCUMENT IS THE PROPERTY OF MITSUBISHI ELECTRIC CORPORATION.

	作成日付 ISSUED	改定日付 REVISED	TITLE
	2011-11-29	2020-07-21	床置ダクト形室内ユニット 主要部品組込電気配線図 PFAV-P670・800・1120VDM-E
DIMENSIONS ARE IN MILLIMETERS R 度 SCALE DO NOT SCALE	三菱電機株式会社		DWG.NO. W KP96T251 REV. A PAGE 2/2