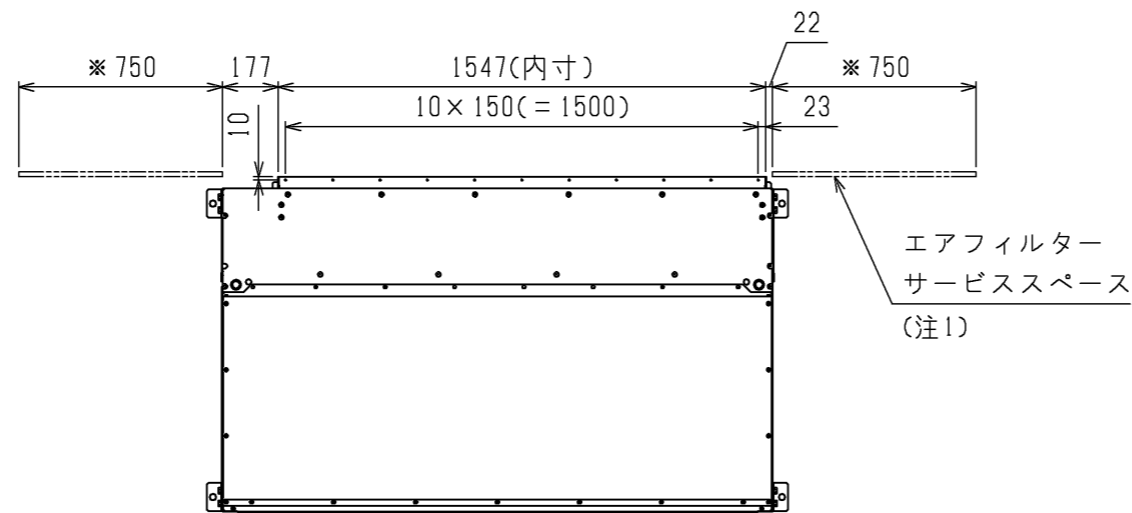
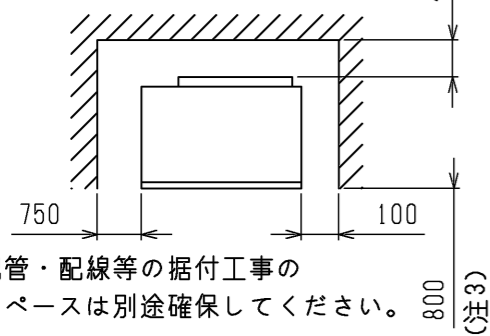


通風・サービススペース
通常最低限必要な寸法を示します。

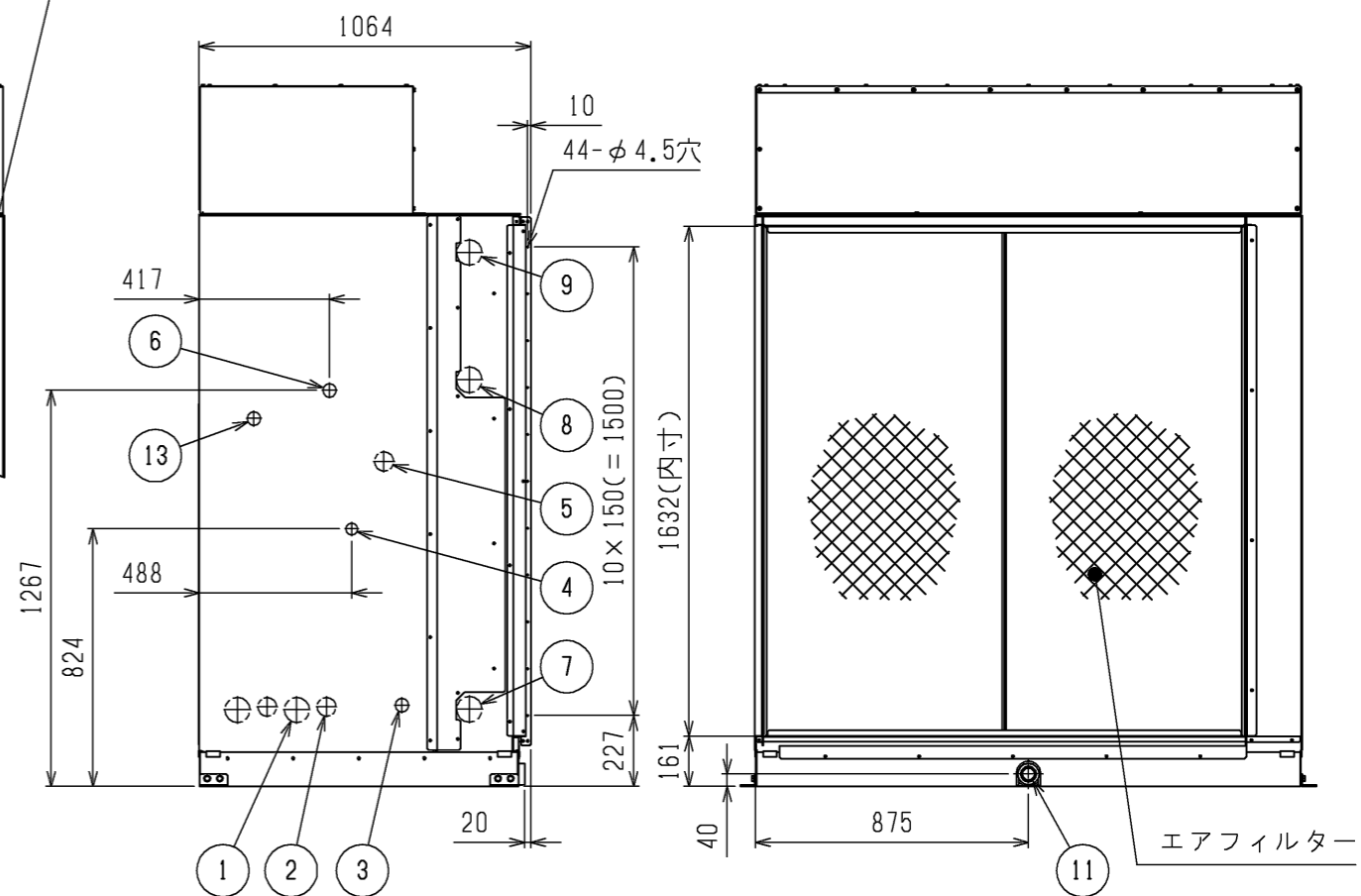
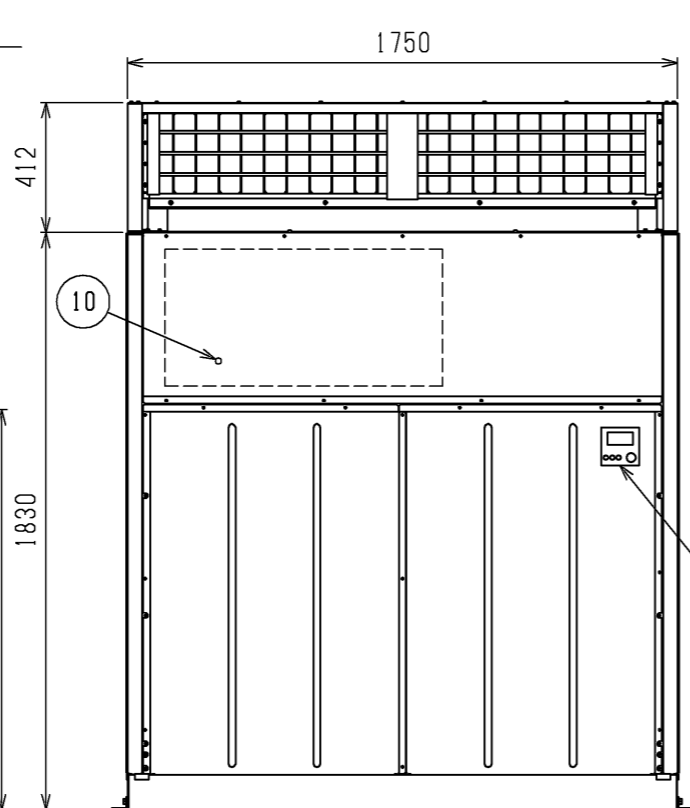
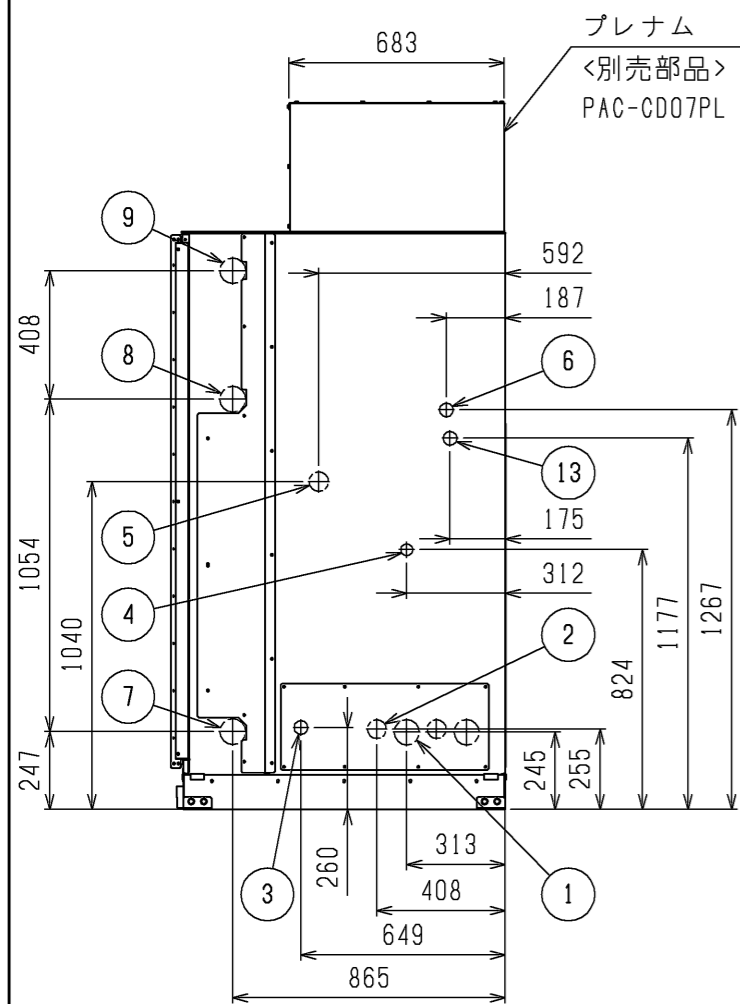


NO.	名称
1	冷媒配管<ガス>・・・φ80ノックアウト穴・P670:φ28.58ろう付・P800:φ31.75ろう付
2	冷媒配管<液>・・・φ60ノックアウト穴・P670:φ15.88ろう付・P800:φ19.05ろう付
3	加湿器配管穴・・・φ43ノックアウト穴(ペーパーパン:R $\frac{1}{2}$,水スプレー:R $\frac{1}{2}$,蒸気スプレー:Rc1)
4	加湿器配管穴・・・φ38ノックアウト穴(ペーパーパン,水スプレー,蒸気スプレー)
5	装置電源穴・・・φ62ノックアウト穴
6	遠方操作キット配線穴・・・φ43ノックアウト穴
7	蒸気・温水ヒーター配管穴(温水入口・蒸気出口)・・・φ82ノックアウト穴:Rc2 $\frac{1}{2}$
8	蒸気・温水ヒーター配管穴(温水出口・蒸気入口)・・・φ82ノックアウト穴:Rc2 $\frac{1}{2}$ (P670形)
9	蒸気・温水ヒーター配管穴(温水出口・蒸気入口)・・・φ82ノックアウト穴:Rc2 $\frac{1}{2}$ (P800形)
10	アース端子(制御箱内に設置)・・・M5ねじ
11	ドレン穴・・・Rc1 $\frac{1}{4}$
12	基礎ボルト穴・・・4-φ15
13	室内外連絡線穴,伝送線穴・・・φ43ノックアウト穴

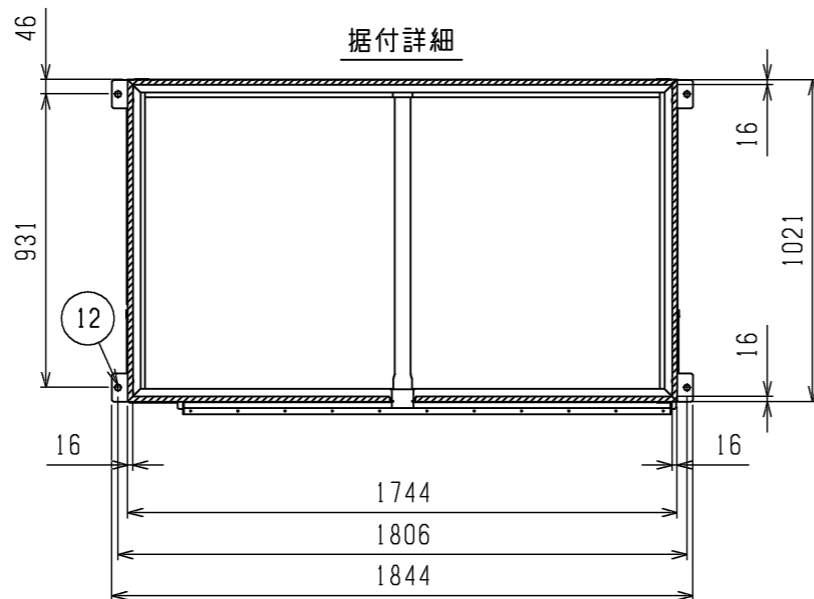
リモコンカバー組込時

リモコンカバー
<別売部品>
PAC-CB27RCC

リモコン



据付詳細



据付け時に受ける必要がある部分を で示しています。

- 注1. エアフィルターサービススペース(*印)のユニットの左側面又は右側面に必ず確保してください。
 2. 伝送線と電圧200V以上の配線は必ず分けた経路としてください。
 3. 設交換器の交換など重サービス時にはユニットの移動が必要となります。

プレナム組込

	作成日付 ISSUED	改定日付 REVISED	TITLE
DIM. mm	17-01-11	20-07-16	床置ダクト形室内ユニット外形図 PFAV-P670・800(V)DMJ1
SCALE NTS	三菱電機株式会社		DRW.NO. W KQ94R630
		REV. E	PAGE 1/1