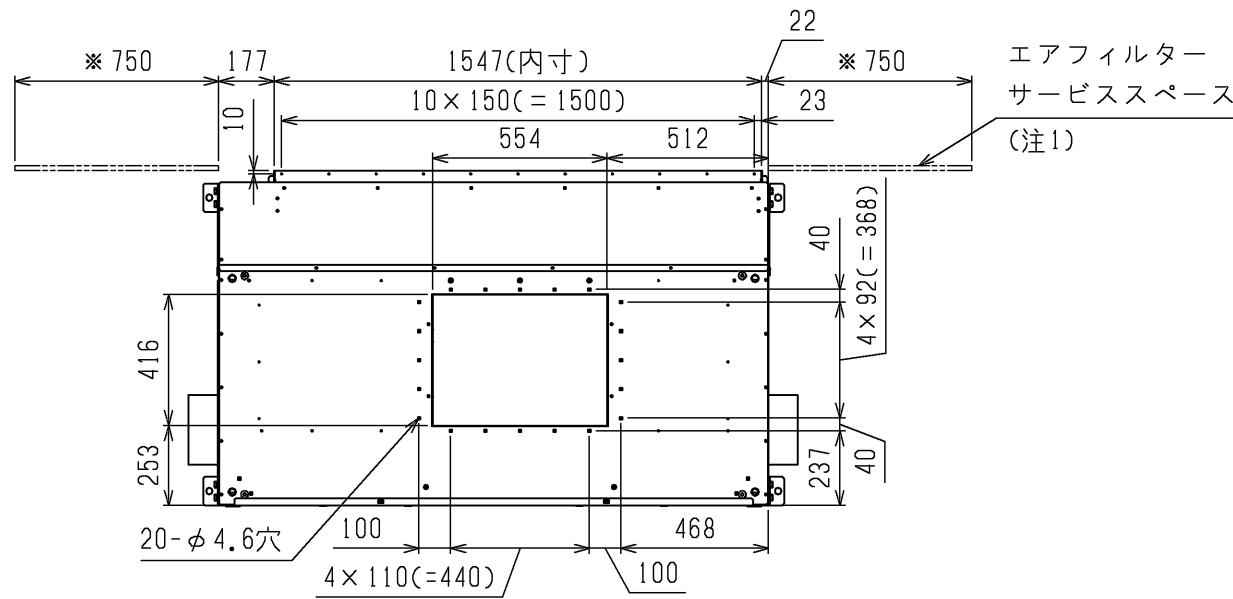
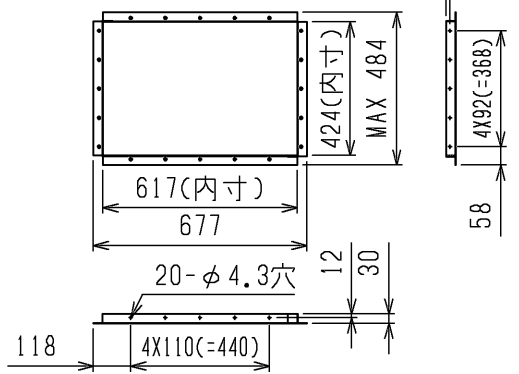
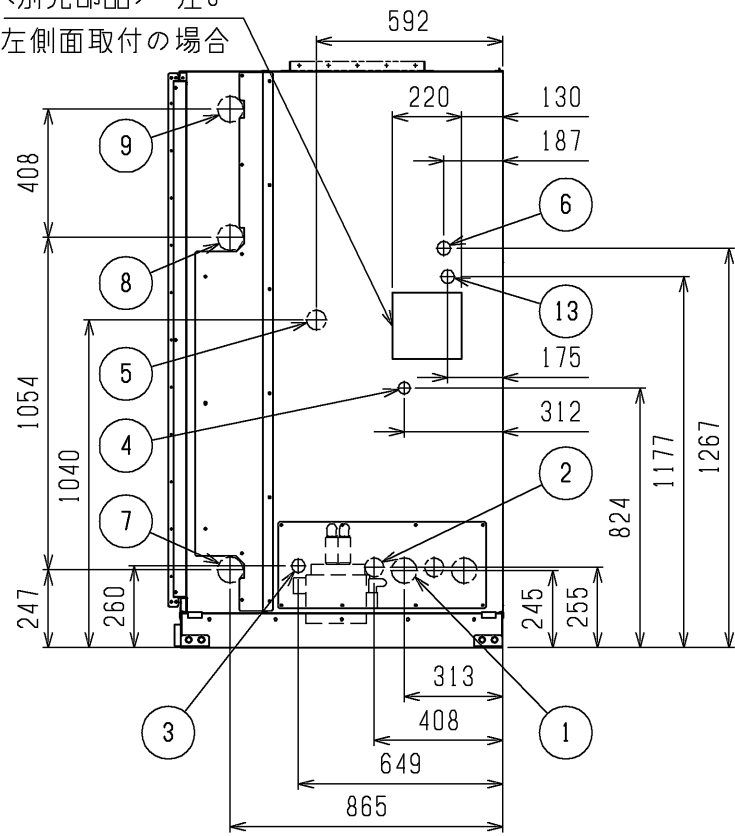


吹出ダクトフランジ詳細図

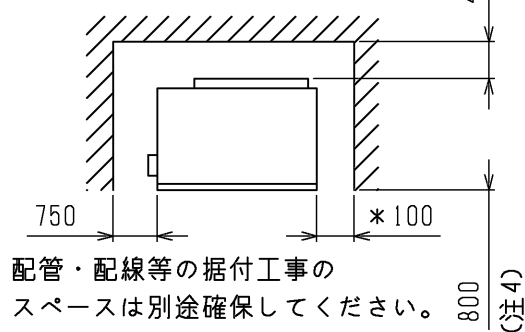
<別売部品>



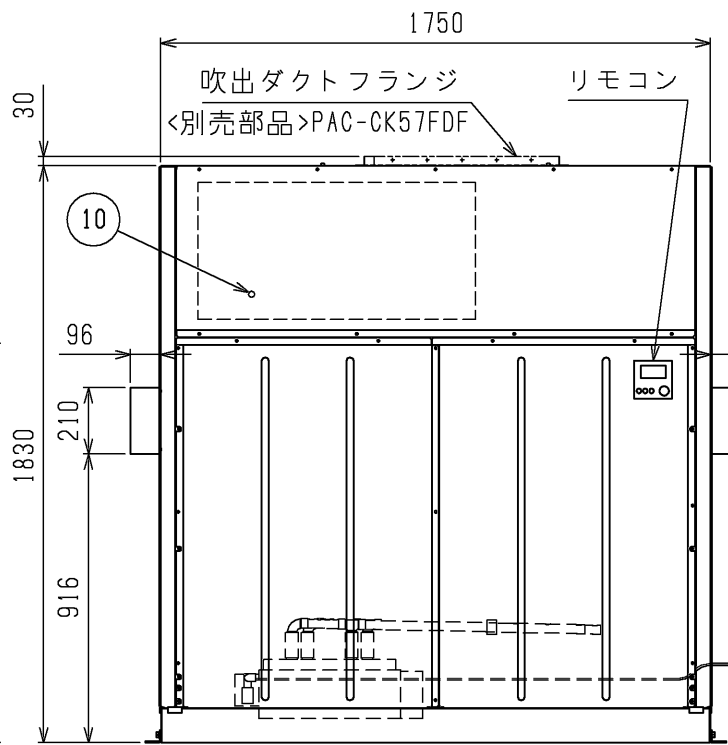
ペーパーパン
加湿器電気品箱
<別売部品> 注6
左側面取付の場合



通風・サービススペース
通常最低限必要な寸法を示します。

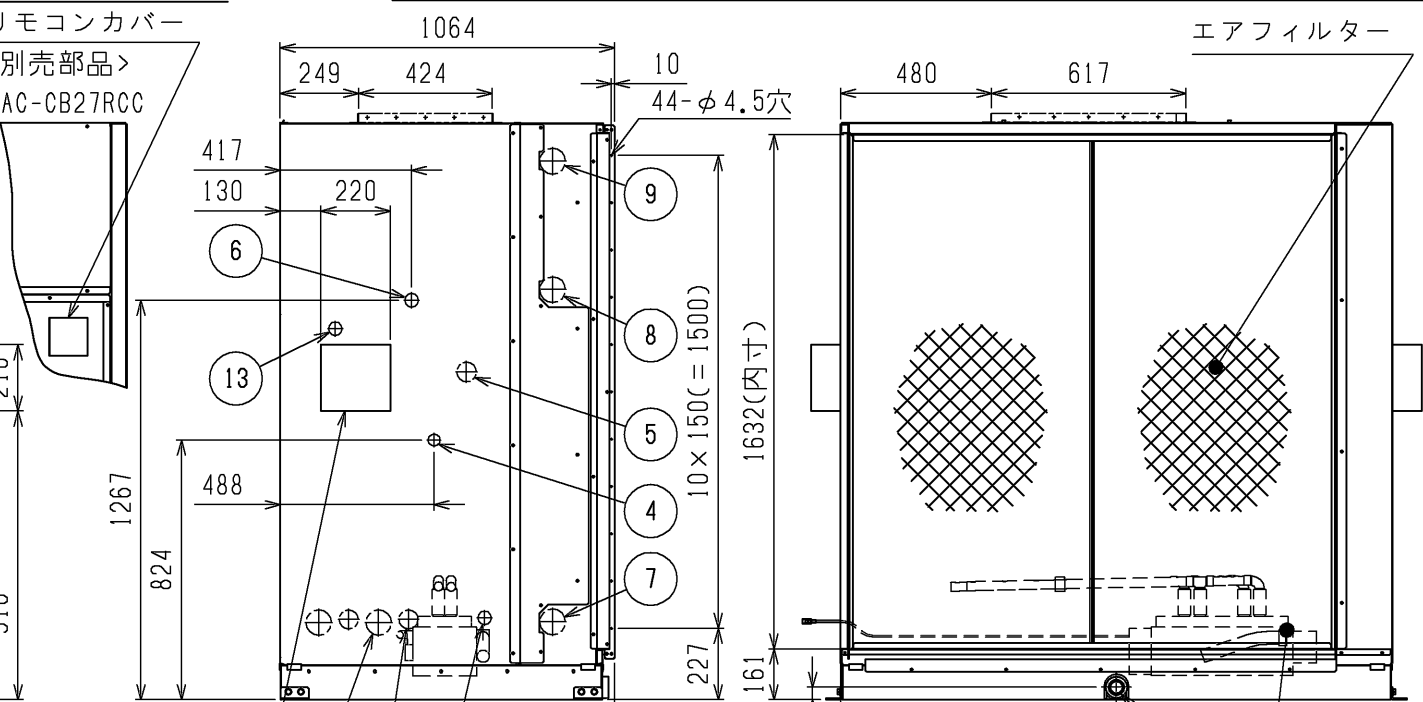


*加湿器電気品箱を右側面に
取付け時は500mm必要になります。

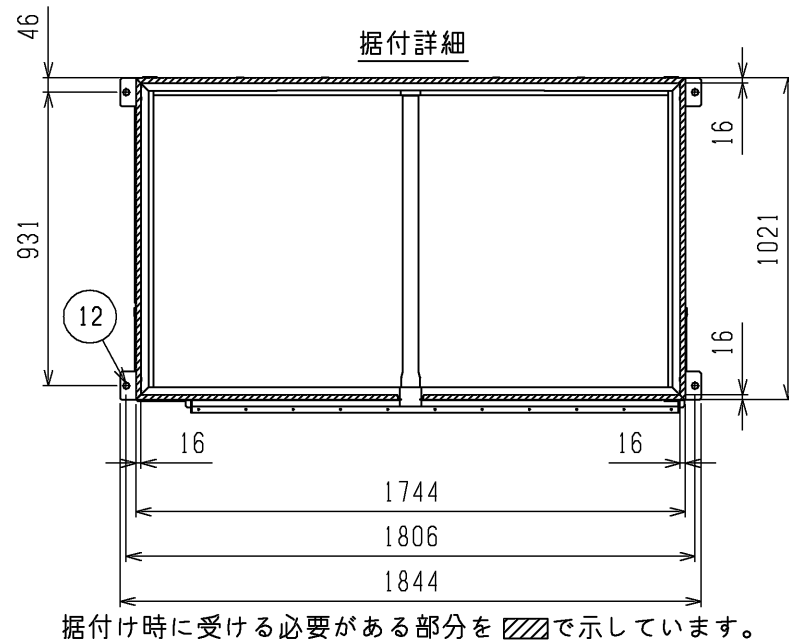


リモコンカバー組込時

リモコンカバー
<別売部品>
PAC-CB27RCC



ペーパーパン
加湿器電気品箱
<別売部品> 注6
右側面取付の場合



据付け時に受ける必要がある部分を で示しています。

NO.	名称
1	冷媒配管<ガス>... φ80ノックアウト穴・P670形:φ28,58ろう付・P800形:φ31,75ろう付・P1120形:φ38,13ろう付
2	冷媒配管<液>... φ60ノックアウト穴・P670形:φ15,88ろう付・P800,P1120形:19,05ろう付
3	ペーパーパン加湿器配管穴... φ43
4	ペーパーパン加湿器配線穴... φ38
5	装置電源穴... φ62ノックアウト穴
6	遠方操作キット配線穴... φ43ノックアウト穴
7	蒸気・温水ヒーター配管穴(温水入口・蒸気出口)... φ82ノックアウト穴: Rc2 1/2
8	蒸気・温水ヒーター配管穴(温水出口・蒸気入口)... φ82ノックアウト穴: Rc2 1/2(P670形)
9	蒸気・温水ヒーター配管穴(温水出口・蒸気入口)... φ82ノックアウト穴: Rc2 1/2(P800, P1120形)
10	アース端子(制御箱内に設置)... M5ねじ
11	ドレン穴... Rc1 1/4
12	基礎ボルト穴... 4-φ15
13	室内外連絡線穴, 伝送線穴... φ43ノックアウト穴
14	給水ストレーナー(付属品)

- エアフィルターサービススペース(*印)のユニットの左側面又は右側面に必ず確保してください。
- 伝送線と電圧200V以上の配線は必ず分けた経路としてください。
- 設置する部屋の気密性が高い場合、室内が負圧となり、部屋の扉が開かない等の問題が発生する場合がありますので、室内が負圧にならないような通気孔等を設けてください。
- 熱交換器の交換など重サービス時にはユニットの移動が必要となります。
- 本図のペーパーパン加湿器は右配管の場合を示します。
左配管の場合は反対勝手となります。
- 異電圧機種の場合、ペーパーパン加湿器は受注対応部品となります。
別売部品(PAC-CB17・18VP)は使用できません。

ペーパーパン加湿器組込

	作成日付 ISSUED	改定日付 REVISED	TITLE 床置ダクト形室内ユニット外形図 PFAV-P670・800・1120(V)DMJ1
DIM. mm	17-05-09	21-05-24	
SCALE NTS	三菱電機株式会社		DRW.NO. W KQ94T095
		REV. D	PAGE 1/1