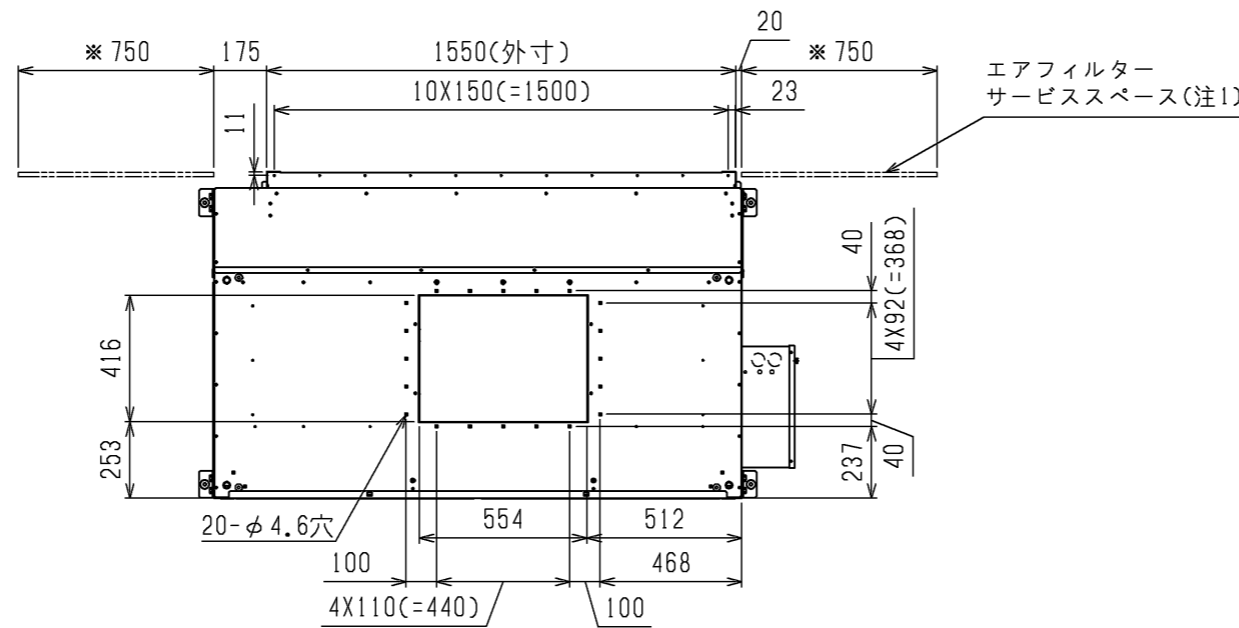
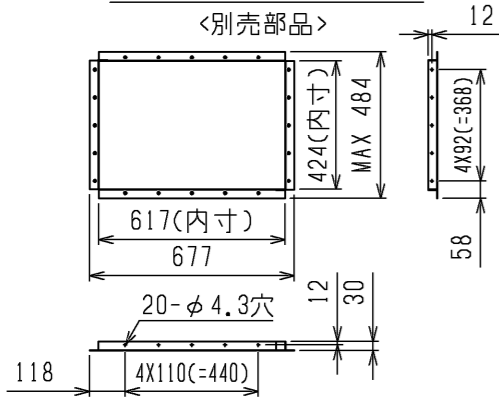
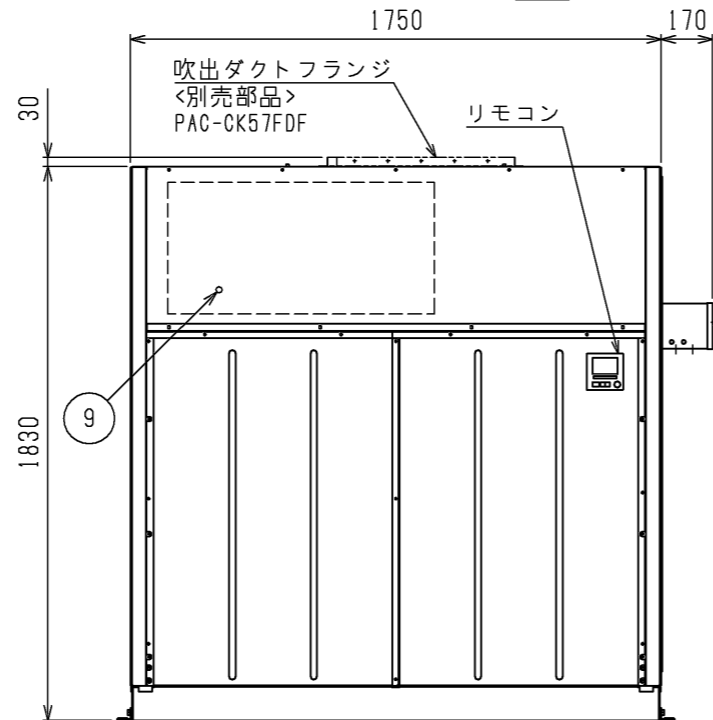
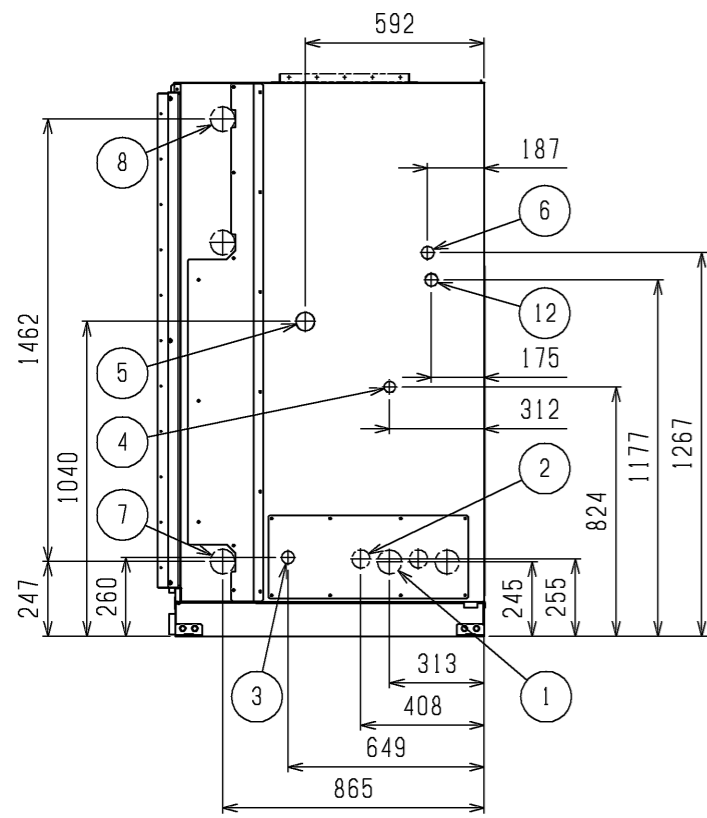


NO.	名称
1	冷媒配管<ガス>・・・φ80ノックアウト穴：φ31.75ろう付
2	冷媒配管<液>・・・φ60ノックアウト穴：φ19.05ろう付
3	加湿器配管穴・・・φ43ノックアウト穴(ペーパーパン：R $\frac{1}{2}$ ，水スプレー：R $\frac{1}{2}$ ，蒸気スプレー：Rc1)
4	加湿器配線穴・・・φ38ノックアウト穴(ペーパーパン，水スプレー，蒸気スプレー)
5	装置電源穴・・・φ62ノックアウト穴
6	遠方操作キット配線穴(左取付け仕様用)・・・φ43ノックアウト穴
7	蒸気・温水ヒーター配管穴(温水入口・蒸気出口)・・・φ82ノックアウト穴：Rc2 $\frac{1}{2}$
8	蒸気・温水ヒーター配管穴(温水出口・蒸気入口)・・・φ82ノックアウト穴：Rc2 $\frac{1}{2}$
9	アース端子(制御箱内に設置)・・・M5ねじ
10	ドレン穴・・・Rc1 $\frac{1}{4}$
11	基礎ボルト穴・・・4-φ15
12	室内外連絡線穴，伝送線穴・・・φ43ノックアウト穴

吹出ダクトフランジ詳細図
<別売部品>



エアフィルター
サービススペース(注1)



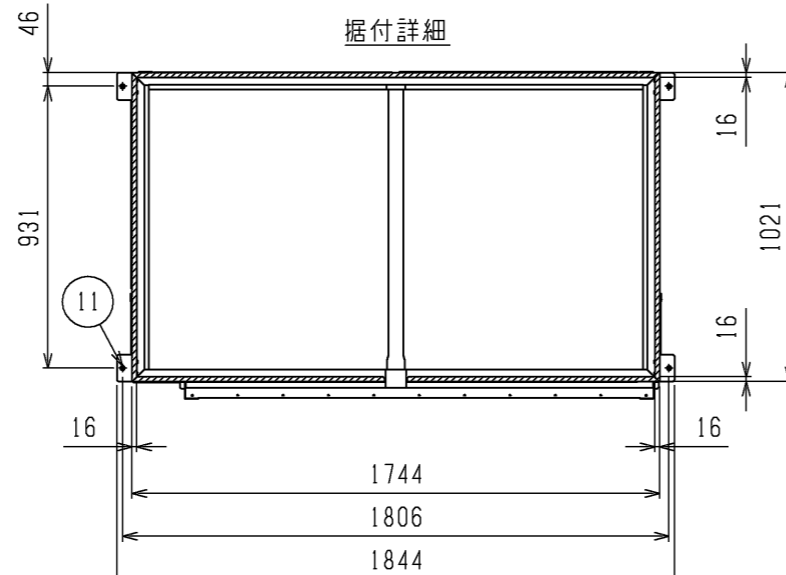
リモコンカバー組込時

リモコンカバー
<別売部品>
PAC-CB27RCC

遠方操作キット

<別売部品>
PAC-CG93SK

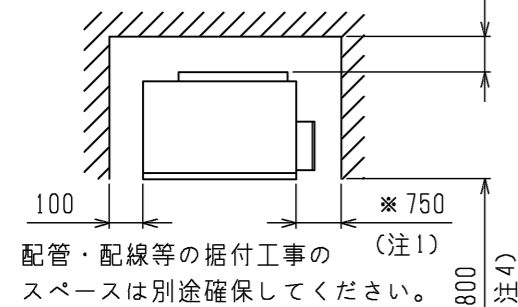
エアフィルター



掘付詳細

掘付け時に受ける必要がある部分を で示しています。

通風・サービススペース
通常最低限必要な寸法を示します。



配管・配線等の掘付工事の
スペースは別途確保してください。(注1)

- エアフィルターサービススペース(※印)をユニットの左側面又は右側面に必ず確保してください。エアフィルターサービススペース(※印)をユニットの左側面に設ける場合、遠方操作キットのサービススペースはユニットの側面から500mm必要になります。
- 伝送線と電圧200V以上の配線は必ず分けた経路としてください。
- 設置する部屋の気密性が高い場合、室内が負圧となり、部屋の扉が開かない等の問題が発生する場合がありますので、室内が負圧にならないような通気孔等を設けてください。
- 熱交換器の交換など重サービス時にはユニットの移動が必要となります。

遠方操作キット組込
(右取付け仕様)

本図面の所有権は三菱電機株式会社にある。
THIS DOCUMENT IS THE PROPERTY OF MITSUBISHI ELECTRIC CORPORATION.

 DIMENSIONS ARE IN MILLIMETERS 尺度 SCALE DO NOT SCALE	作成日付 ISSUED	改定日付 REVISED	TITLE 床置ダクト形室内ユニット外形図 PFAV-P800DMJ3
	2023-12-22		
三菱電機株式会社			DWG.NO. W KP94C1N8
			REV. *
			PAGE 1/1