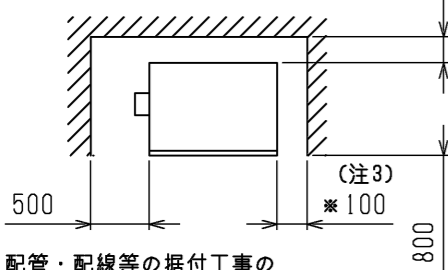


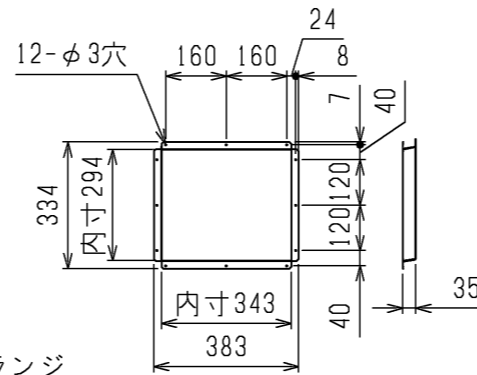
通風・サービススペース

通常最低限必要な寸法を示します。

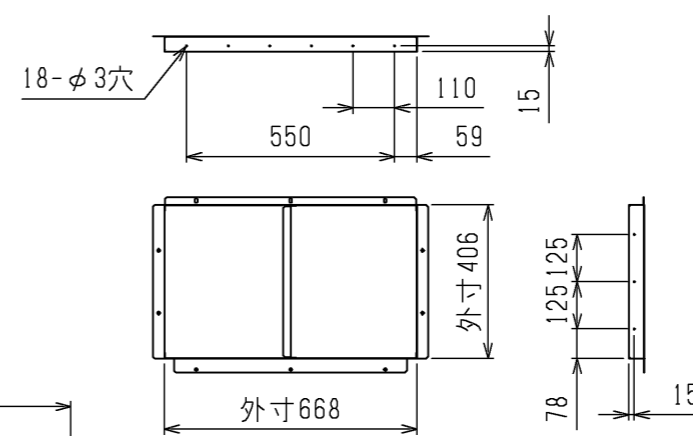


配管・配線等の据付工事のスペースは別途確保してください。
*加湿器電気品箱を右側面に取付け時は500mm必要になります。

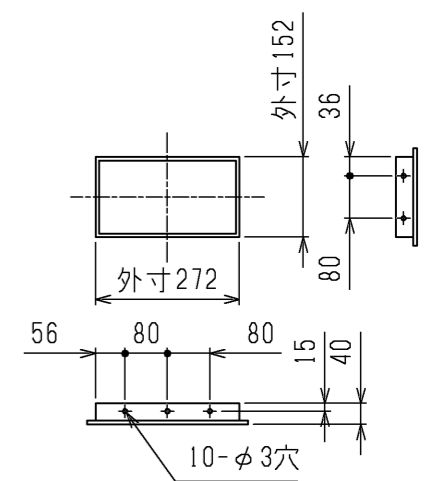
吹出ダクトフランジ



吸込ダクトフランジ<別売部品>



外気取入フランジ<別売部品>

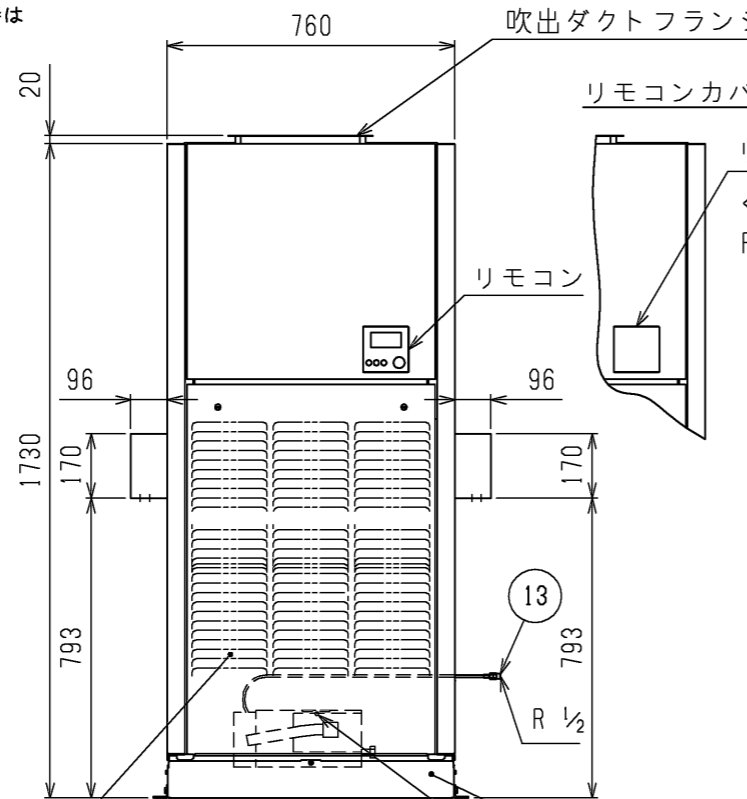


吹出ダクトフランジ

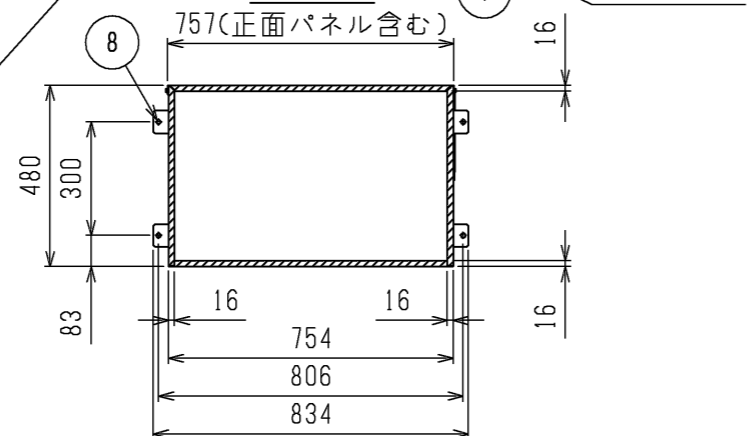
リモコンカバー組込時

リモコンカバー
<別売部品>
PAC-CB27RCC

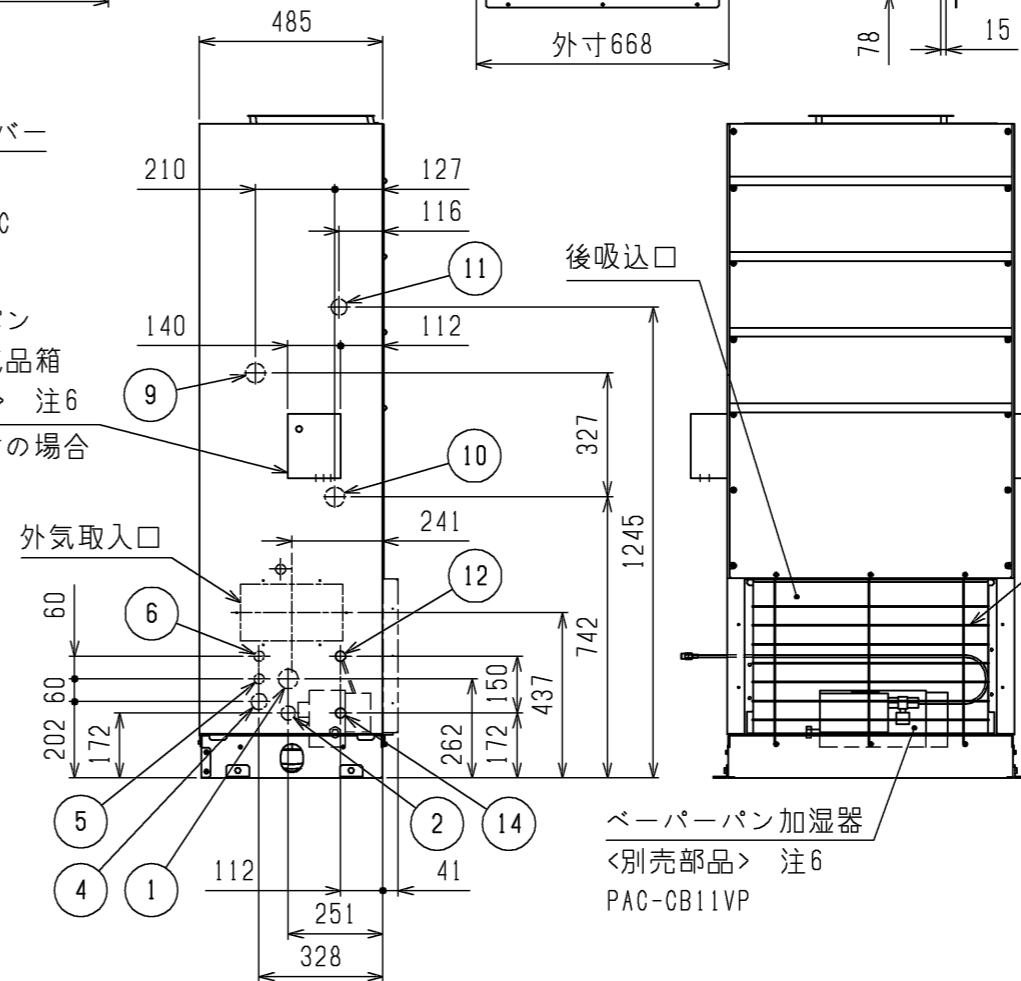
ベーパーパン加湿器電気品箱
<別売部品> 注6
右側面取付の場合



据付詳細

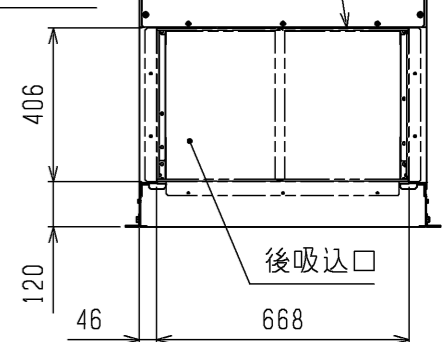


据付け時に受ける必要がある部分を斜線で示しています。



吸込ダクトフランジ
<別売部品>
PAC-CE01DF

背面ガード



ベーパーパン加湿器
<別売部品> 注6
PAC-CB11VP

- 注1. 伝送線と電圧200V以上の配線は必ず分けた経路としてください。
 2. 設置する部屋の気密性が高い場合、室内が負圧となり、部屋の扉が開かない等の問題が発生する場合がありますので、室内が負圧にならないような通気孔等を設けてください。
 3. 熱交換器の交換など重サービス時にはユニットの移動が必要となります。ユニットの移動ができない場合は両側面に500mmのスペースを確保して施工してください。
 4. ドレンパンのドレン管は、工場出荷時は左取出しとなっています。右取出しにする場合は、ドレンパンを取外して向きを変更してください。
 5. 本図のベーパーパン加湿器は右配管の場合を示します。左配管の場合は反対勝手となります。
 6. 異電圧機種の場合、ベーパーパン加湿器は受注対応部品となります。別売部品(PAC-CB11VP)は使用できません。

ベーパーパン加湿器組込

NO.	名称	NO.	名称
1	冷媒配管<ガス>・・・φ15.88ろう付	8	基礎ボルト穴・・・4-φ12
2	冷媒配管<液>・・・φ9.52ろう付	9	蒸気・温水ヒーター配管穴(蒸気入口・温水出口)・・・φ52ロックアウト穴(接続サイズ:R1 1/4)
3	ドレン穴・・・Rp1	10	蒸気・温水ヒーター配管穴(蒸気出口・温水入口)・・・φ52ロックアウト穴(接続サイズ:R1 1/4)
4	装置電源穴・・・φ43ロックアウト穴	11	遠方操作キット配線穴・・・φ43ロックアウト穴
5	電線穴・・・φ27ロックアウト穴	12	ベーパーパン加湿器配管穴・・・φ27
6	室内外連絡線穴,伝送線穴・・・φ27ロックアウト穴	13	給水ストレーナー(付属品)
7	アース端子(制御箱内に設置)・・・M5ねじ	14	ベーパーパン加湿器配線穴・・・φ27

	作成日付 ISSUED	改定日付 REVISED	TITLE 床置ダクト形室内ユニット外形図 PFAV-P80・140(V)DMJ1
DIM. mm	17-03-24	22-04-15	
SCALE NTS	三菱電機株式会社		DRW.NO. W KQ94T017
		REV. D	PAGE 1/1