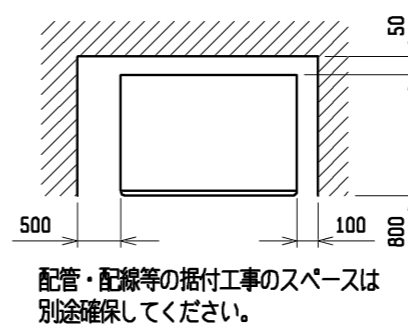


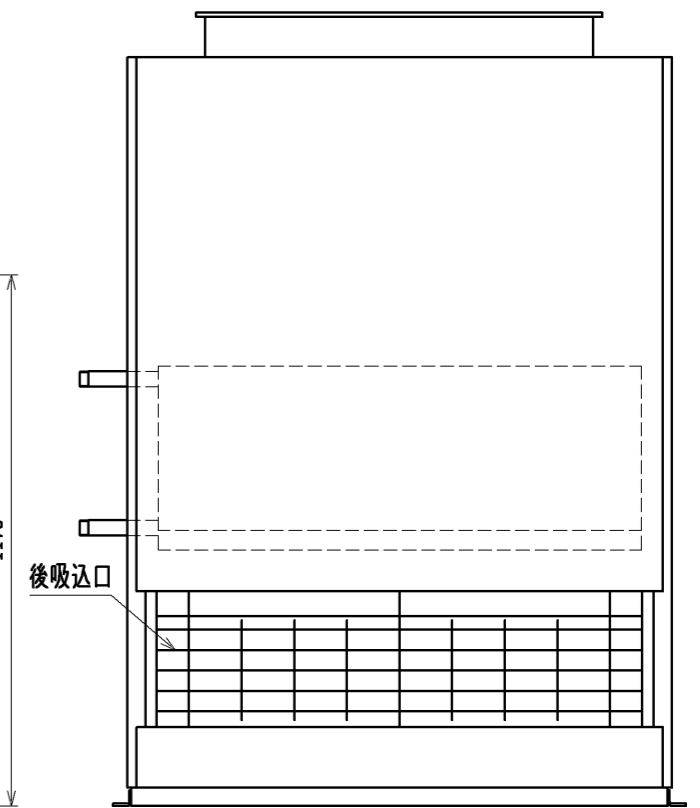
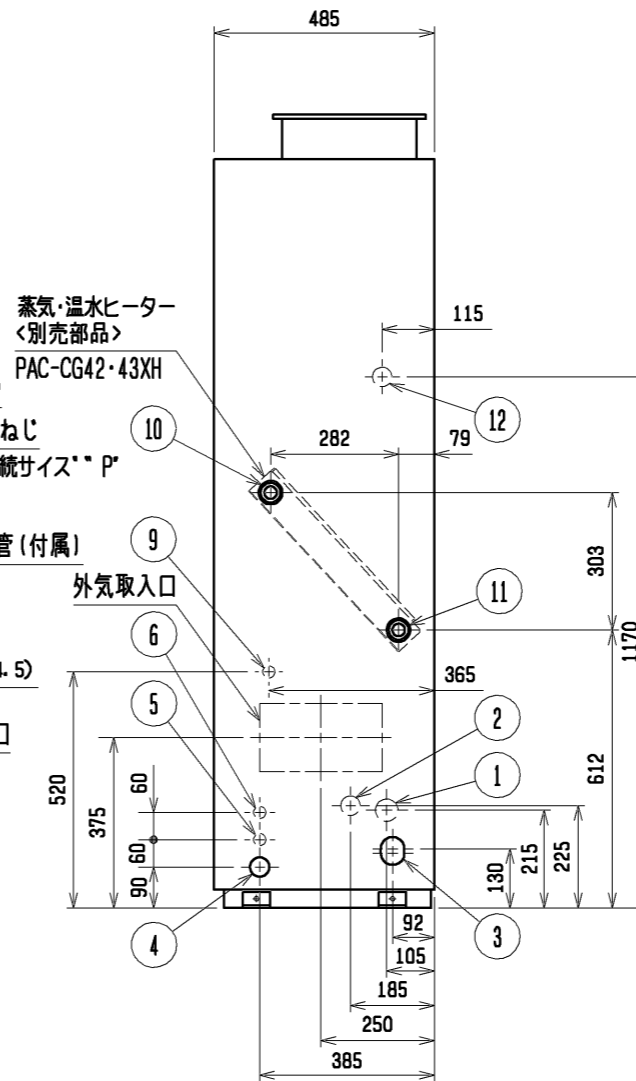
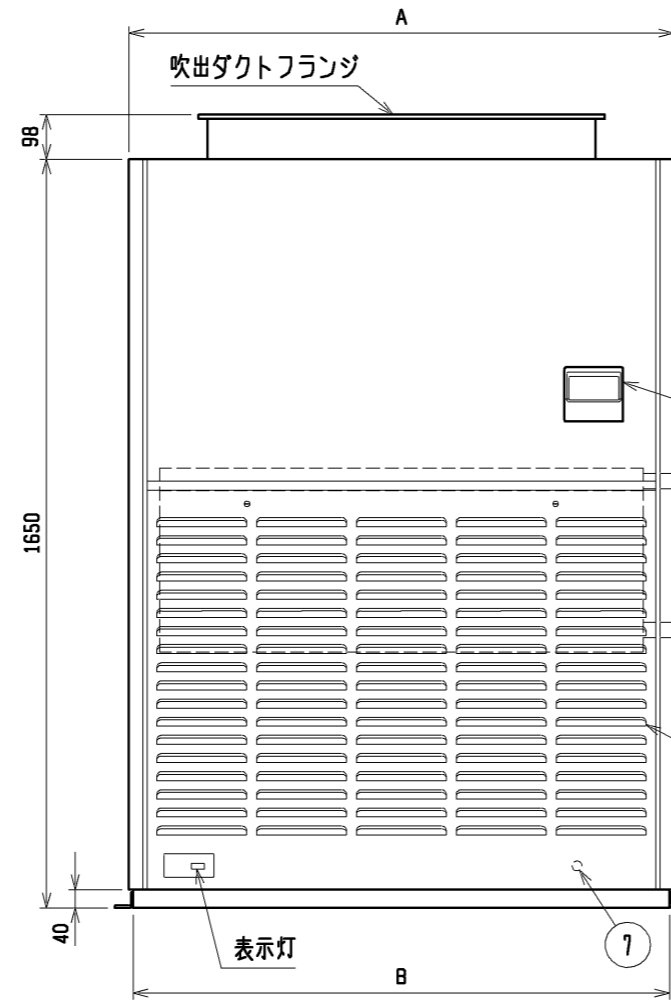
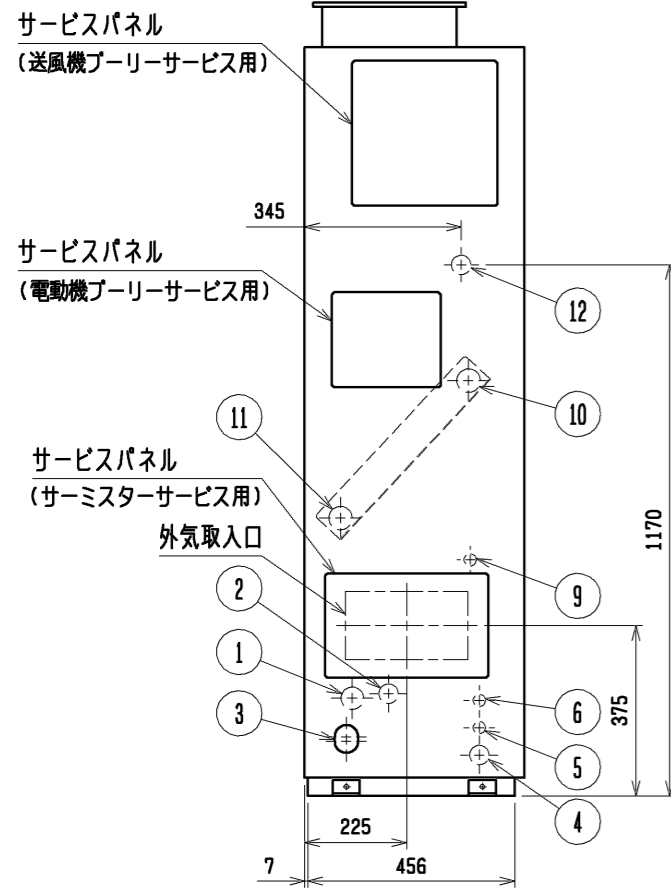
外気取入フランジ<別売部品>



通風・サービススペース  
通常最低限必要な寸法を示します。



吹出ダクトフランジ



NO.	名称	NO.	名称
1	冷媒配管<ガス>...φN ろう付	8	基礎ボルト穴...4-φ12
2	冷媒配管<液>...φ9.52 ろう付	9	加湿器配管穴...φ27 ノックアウト穴
3	ドレン穴...Rc1	10	加熱器配管(蒸気入口・温水出口)φ52ノックアウト穴
4	装置電源穴...φ43 パネル<右>貫通穴<左>ノックアウト穴	11	加熱器配管(蒸気出口・温水入口)φ52ノックアウト穴
5	電線穴...φ27 ノックアウト穴	12	遠方操作キット配線穴...φ43 ノックアウト穴
6	室内外連絡線穴, 伝送線穴...φ27 ノックアウト穴		
7	アース端子(制御箱内に設置)...5ねじ		

- 注1. 伝送線と電圧200V以上の配線は必ず分けた経路としてください。  
 2. 設置する部屋の気密性が高い場合、室内が負圧となり、部屋の扉が開かない等の問題が発生する場合がありますので、室内が負圧にならないような通気孔等を設けてください。  
 3. 本図は蒸気・温水ヒーターが右配管の場合を示します。左配管の場合は反対勝手となります。

蒸気・温水ヒーター組込

	A	B	C	D	E	F	G	H	J	K	L	M	N	P
PFAV-RP224(W)CM-E	980	962	1042	1014	100	20	715	675	29.5	4	640	16	19.05	R1
PFAV-RP280(W)CM-E	1200	1182	1262	1234	152	30	895	835	39.5	5	800	18	22.2	R1 1/4

	作成日付 ISSUED	改定日付 REVISED	TITLE 設備用インバーターエアコン リブレース専用タイプ 室内ユニット 外形図 PFAV-RP224・RP280(V)CM-E		
	DIM. mm	11-04-08	12-11-15	DRW. NO.	REV. PAGE
SCALE NTS	三菱電機株式会社			WKP94R609	A 1/1

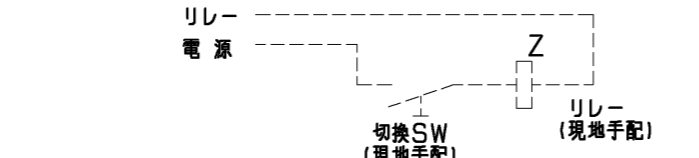


記号説明

記号	名称
M	送風機用電動機
A. B.	アドレス基板
R. B.	リモコン基板
LCD	液晶表示器
TB2	電源端子台
TB5	伝送端子台
TB6	端子台(室内ユニット接続)
TB15	MAリモコン用端子台
TBX	別売接続用端子台
F	ヒューズ<6.3A>
F1	ヒューズ<10A>
T	電源トランス
DSA	アレスター
LEV	電子式リニア膨張弁
ZNR	バリスター
51F	熱動過電流継電器
52F	補助継電器(送風機用)
TH21	室温検出用サーミスター
TH22	配管温度検出用サーミスター(液)
TH23	配管温度検出用サーミスター(ガス)
X4	補助継電器(送風機用)
CN23	コネクター(ファン異常)
CN25	コネクター(加湿器)
CN32	コネクター(遠方切換)
CN41	コネクター(HA入力)
CN51	コネクター(集中管理)
CN52	コネクター(遠方表示)
CNP	コネクター(暖房ヒーター用)
CNV	コネクター(霜取運転時出力)
SW1	スイッチ(機能切換)
SW2	スイッチ(能力設定)
SW3	スイッチ(機能切換)
SW4	スイッチ(機種設定)
SW5	スイッチ(4段階デマンド切換用)
SW7	スイッチ(機種設定)
SW11	スイッチ(アドレス設定用 10の位)
SW12	スイッチ(アドレス設定用 100の位)
SW14	スイッチ(冷媒系統調整設定用)
SWA	スイッチ(試運転用)
SWC	スイッチ(機能切換)
SWE	スイッチ(ファン試運転用)



- 注1. 本図は別売組込時の配線図を示します。標準のみの電気配線接続は、標準の電気配線図を参照してください。
- 注2. 電源には必ず漏電遮断器を設けてください。
- 注3. 遠方発停用アダプター、M制御遠方表示キットの接続要領は、標準電気配線図をご参照ください。
- 注4. ⊗印は別売付属配線と現地配線との接続箇所を示します。(接続端子は別売に付属)
- 注5. 透湿膜、蒸気スプレー、ペーパーパン加湿器は23HS(湿度調節器)を使用しない場合、端子台のA1、A3を短絡してください。
- 注6. 蒸気・温水ヒーターは、ヒートポンプ暖房または蒸気・温水による暖房の切換運転になります。  
 ※ヒートポンプ暖房と蒸気・温水暖房を同時に運転することはできません。  
 下記要領に従って、SW設定、配線接続してください。



- 切換SW (現地手配)  
 ONで蒸気・温水暖房(圧縮機は運転しません)  
 OFFでヒートポンプ暖房(電磁弁(現地手配)は動作しません)  
 ※接点が微小電流用(DC12V 1mA相当)の場合、下記リレー(現地手配)は不要です。直接基板へ接続してください。
  - リレー (現地手配)  
 微小電流対応(DC12V 1mA相当)のものを使用してください。
- ① 別売遠方表示用アダプター(PAC-SA88HA)を使用する場合  
 下図①のように遠方表示用アダプターに配線接続してください。
- ② 別売M制御遠方表示キット(PAC-CG92HK)を使用する場合  
 下図②のように遠方表示キット内のBC-B2間に配線接続してください。



- ※ヒートポンプ暖房/蒸気・温水暖房の切換入力と、室内ユニットから出力信号(運転、異常、冷房、暖房、送風)を併用する場合は、図②に示すように、別売M制御遠方表示キット(PAC-CG92HK)をご使用ください。  
 この場合、遠方表示用アダプター(PAC-SA88HA)を用いた図①の接続は不要です。
- 3) 冷房運転時は上記切換SW(現地手配)を必ずOFFにしてください。  
 ONの状態では圧縮機が運転しません。

別売部品記号説明

記号	名称	備考
21W	電磁弁	現地手配
23HS	湿度調節器	現地手配
33P	70ポートスイッチ	別売付属
SV	電磁弁	別売付属
XW	補助継電器	別売付属
23HS	湿度調節器	現地手配
SV	電磁弁	現地手配
XW	補助継電器	別売付属
52H	電磁接触器	別売付属
26H2	サーマルカットアウト	別売付属
FS	温度ヒューズ	別売付属
H	シーズヒーター	別売付属
23HS	湿度調節器	現地手配
T	タイマー	別売付属
SV	電磁弁	別売付属
L	断水ランプ	別売付属
33W	断水スイッチ	別売付属
XW	補助継電器	別売付属
CF	進相コンデンサー	別売付属

MAスームスリモコン 製品本体記号説明 参照

作成日付 ISSUED	改定日付 REVISED	TITLE		
		設備用インバーターエアコン リプレース専用タイプ 室内ユニット 別売組込電気配線図 PFAV-RP224・RP280CM-E		
10-07-09	10-09-02	DRW. NO.	REV.	PAGE
SCALE	NTS	三菱電機株式会社	WKP94R204	A