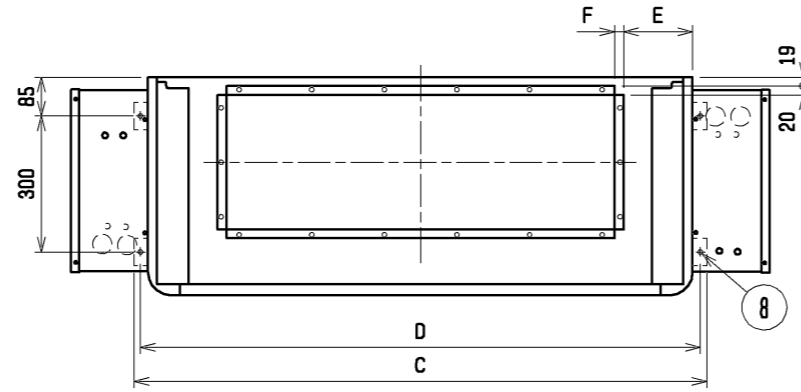
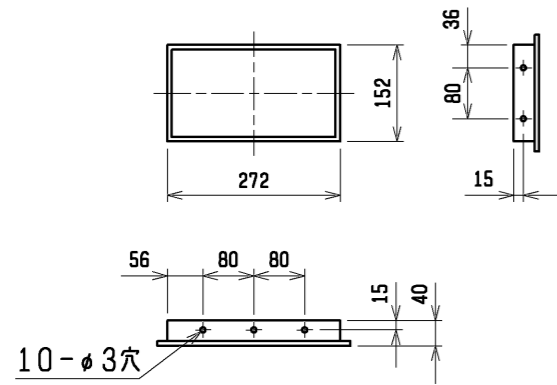
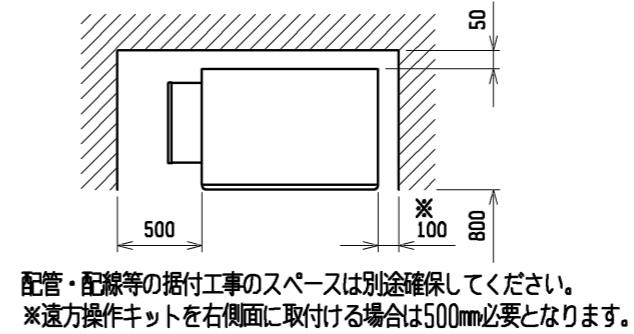


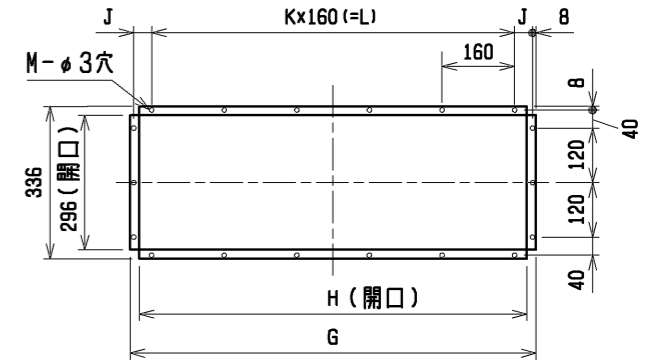
外気取入フランジ<別売部品>



通風・サービススペース
通常最低限必要な寸法を示します。



吹出ダクトフランジ



サービスパネル
(送風機ブリーサービス用)

サービスパネル
(電動機ブリーサービス用)

サービスパネル
(サーミスターサービス用)

外気取入口

2

1

3

4

5

6

7

8

9

10

11

12

13

遠方操作キット
<別売部品>
PAC-CG93SK
左側面取付の場合

遠方操作キット
<別売部品>
右側面取付の場合

リモコン

前吸込口

表示灯

外気取入口

6

5

4

3

2

1

92

105

185

250

385

520

375

90

60

60

130

215

225

303

1170

1129

803

79

115

13

11

9

485

404

28

153

1170

1129

365

282

79

1170

1129

303

79

115

13

11

9

485

404

28

153

1170

1129

365

282

79

1170

1129

303

79

115

13

11

9

485

404

28

153

1170

1129

365

282

79

1170

1129

303

79

115

13

11

9

485

404

28

153

1170

1129

365

282

79

1170

1129

303

79

115

13

11

9

485

404

28

153

1170

1129

365

282

79

1170

1129

303

79

115

13

11

9

485

404

28

153

1170

1129

365

282

79

1170

1129

303

79

115

13

11

9

485

404

28

153

1170

1129

365

282

79

1170

1129

303

79

115

13

11

9

485

404

28

153

1170

1129

365

282

79

1170

1129

303

79

115

13

11

9

485

404

28

153

1170

1129

365

282

79

1170

1129

303

79

115

13

11

9

485

404

28

153

1170

1129

365

282

79

1170

1129

303

79

115

13

11

9

485

404

28

153

1170

1129

365

282

79

1170

1129

303

79

115

13

11

9

485

404

28

153

1170

1129

365

282

79

1170

1129

303

79

115

13

11

9

485

404

28

153

1170

1129

365

282

79

1170

1129

303

79

115

13

11

9

485

404

28

153

1170

1129

365

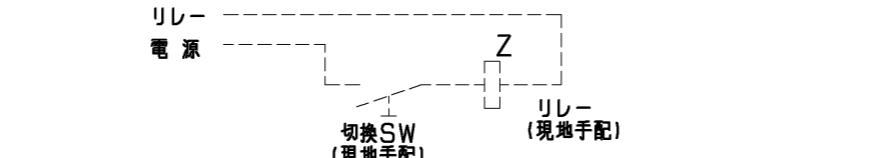


記号説明

| 記号 | 名称 |
|-------|---------------------|
| M | 送風機用電動機 |
| A. B. | アドレス基板 |
| R. B. | リモコン基板 |
| LCD | 液晶表示器 |
| TB2 | 電源端子台 |
| TB5 | 伝送端子台 |
| TB6 | 端子台(室内ユニット接続) |
| TB15 | MAリモコン用端子台 |
| TBX | 別売接続用端子台 |
| F | ヒューズ<6.3A> |
| F1 | ヒューズ<10A> |
| T | 電源トランス |
| DSA | アレスター |
| LEV | 電子式リニア膨張弁 |
| ZNR | バリスター |
| 51F | 熱動過電流継電器 |
| 52F | 補助継電器(送風機用) |
| TH21 | 室温検出用サーミスター |
| TH22 | 配管温度検出用サーミスター(液) |
| TH23 | 配管温度検出用サーミスター(ガス) |
| X4 | 補助継電器(送風機用) |
| CN23 | コネクタ(ファン異常) |
| CN25 | コネクタ(加湿器) |
| CN32 | コネクタ(遠方切換) |
| CN41 | コネクタ(HA入力) |
| CN51 | コネクタ(集中管理) |
| CN52 | コネクタ(遠方表示) |
| CNP | コネクタ(暖房ヒーター用) |
| CNV | コネクタ(霜取運転時出力) |
| SW1 | スイッチ(機能切換) |
| SW2 | スイッチ(能力設定) |
| SW3 | スイッチ(機能切換) |
| SW4 | スイッチ(機種設定) |
| SW5 | スイッチ(4段階デマンド切換用) |
| SW7 | スイッチ(機種設定) |
| SW11 | スイッチ(アドレス設定用 10の位) |
| SW12 | スイッチ(アドレス設定用 100の位) |
| SW14 | スイッチ(冷媒系統調整設定用) |
| SWA | スイッチ(試運転用) |
| SWC | スイッチ(機能切換) |
| SWE | スイッチ(ファン試運転用) |



- 注1. 本図は別売組込時の配線図を示します。標準のみの電気配線接続は、標準の電気配線図を参照してください。
- 注2. 電源には必ず漏電遮断器を設けてください。
- 注3. 遠方発停用アダプター、M制御遠方表示キットの接続要領は、標準電気配線図をご参照ください。
- 注4. ⊗印は別売付属配線と現地配線との接続箇所を示します。(接続端子は別売に付属)
- 注5. 透湿膜、蒸気スプレー、ペーパーパン加湿器は23HS(湿度調節器)を使用しない場合、端子台のA1、A3を短絡してください。
- 注6. 蒸気・温水ヒーターは、ヒートポンプ暖房または蒸気・温水による暖房の切換運転になります。
 ※ヒートポンプ暖房と蒸気・温水暖房を同時に運転することはできません。
 下記要領に従って、SW設定、配線接続してください。
 1) SW7-1をONに設定してください。
 2) 下図のように切換SW、リレーを設けてください。(現地手配)



- 切換SW (現地手配)
 ONで蒸気・温水暖房(圧縮機は運転しません)
 OFFでヒートポンプ暖房(電磁弁(現地手配)は動作しません)
 ※接点が微小電流用(DC12V 1mA相当)の場合、下記リレー(現地手配)は不要です。直接基板へ接続してください。
 - リレー (現地手配)
 微小電流対応(DC12V 1mA相当)のものを使用してください。
- ① 別売遠方表示用アダプター(PAC-SA88HA)を使用する場合
 下図①のように遠方表示用アダプターに配線接続してください。
- ② 別売M制御遠方表示キット(PAC-CG92HK)を使用する場合
 下図②のように遠方表示キット内のBC-B2間に配線接続してください。



- ※ヒートポンプ暖房/蒸気・温水暖房の切換入力と、室内ユニットから出力信号(運転、異常、冷房、暖房、送風)を併用する場合は、図②に示すように、別売M制御遠方表示キット(PAC-CG92HK)をご使用ください。
 この場合、遠方表示用アダプター(PAC-SA88HA)を用いた図①の接続は不要です。
- 3) 冷房運転時は上記切換SW(現地手配)を必ずOFFにしてください。
 ONの状態では圧縮機が運転しません。

別売部品記号説明

| | 記号 | 名称 | 備考 |
|------------|------|-------------|------|
| 蒸気・温水ヒーター | 21W | 電磁弁 | 現地手配 |
| 透湿膜加湿器 | 23HS | 湿度調節器 | 現地手配 |
| | 33P | 70ポートスイッチ | 別売付属 |
| | SV | 電磁弁 | 別売付属 |
| | XW | 補助継電器 | 別売付属 |
| 蒸気スプレー加湿器 | 23HS | 湿度調節器 | 現地手配 |
| | SV | 電磁弁 | 現地手配 |
| | XW | 補助継電器 | 別売付属 |
| ペーパーパン加湿器 | 52H | 電磁接触器 | 別売付属 |
| | 26H2 | サーマルカットアウト | 別売付属 |
| | FS | 温度ヒューズ | 別売付属 |
| | H | シーズヒーター | 別売付属 |
| | 23HS | 湿度調節器 | 現地手配 |
| | T | タイマー | 別売付属 |
| | SV | 電磁弁 | 別売付属 |
| | L | 断水ランプ | 別売付属 |
| | 33W | 断水スイッチ | 別売付属 |
| | XW | 補助継電器 | 別売付属 |
| 進相コンデンサー | CF | 進相コンデンサー | 別売付属 |
| MAスームスリモコン | | 製品本体記号説明 参照 | |

| | | | | | |
|-----------|----------------|-----------------|---|-----------|-----------|
| | 作成日付 ISSUED | 改定日付 REVISED | TITLE 設備用インバーターエアコン リプレース専用タイプ 室内ユニット 別売組込電気配線図 PFAV-RP224・RP280CM-E | | |
| | DIM. mm | 10-07-09 | 10-09-02 | DRW. NO. | REV. PAGE |
| SCALE NTS | 三菱電機株式会社 | | | WKP94R204 | A 1/1 |