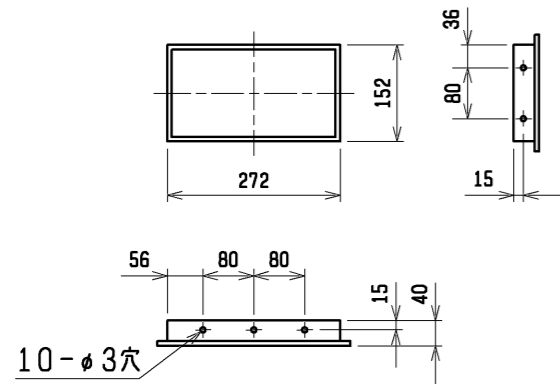
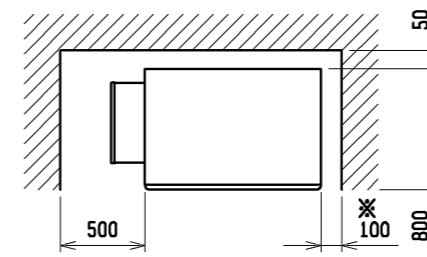


外気取入フランジ<別売部品>

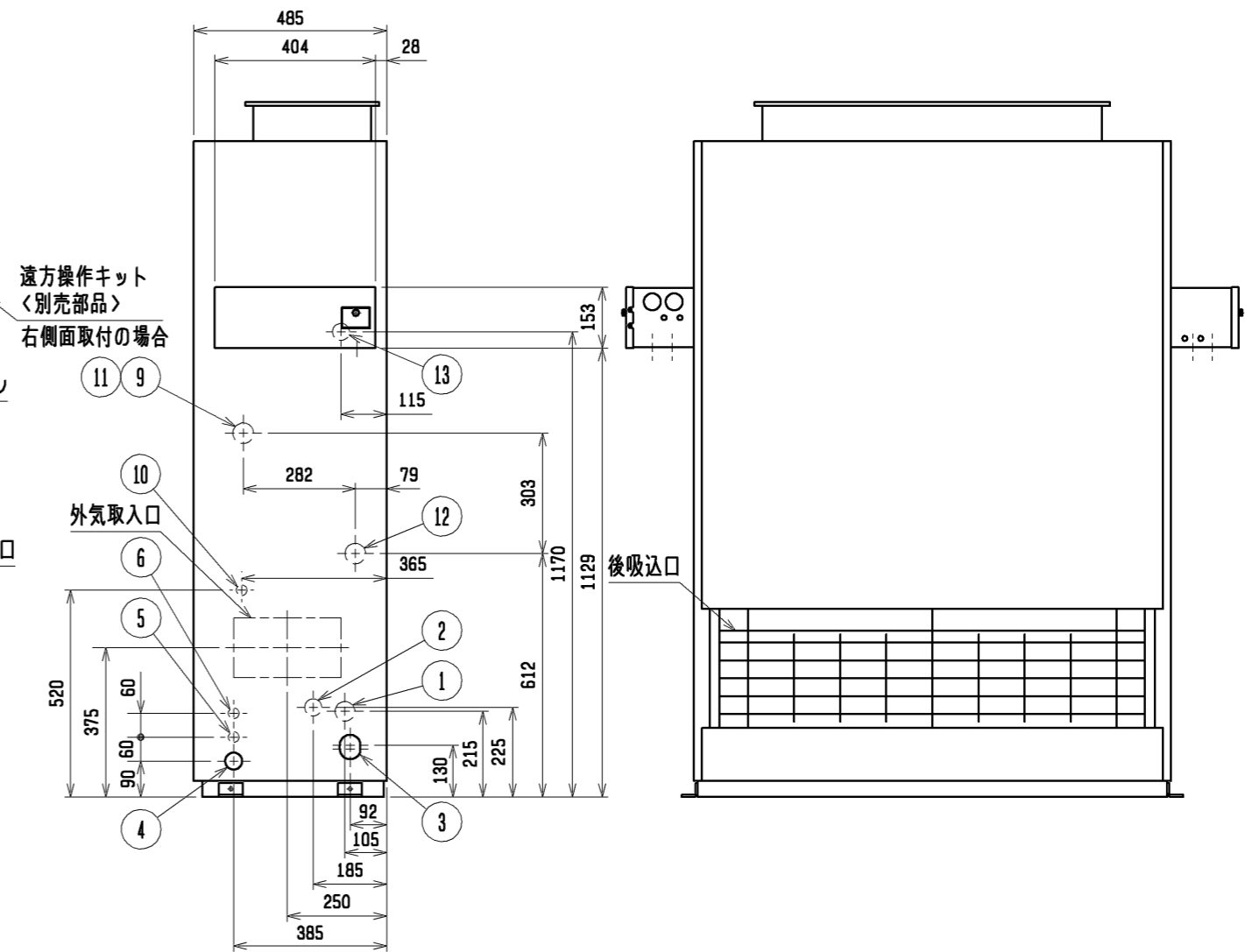
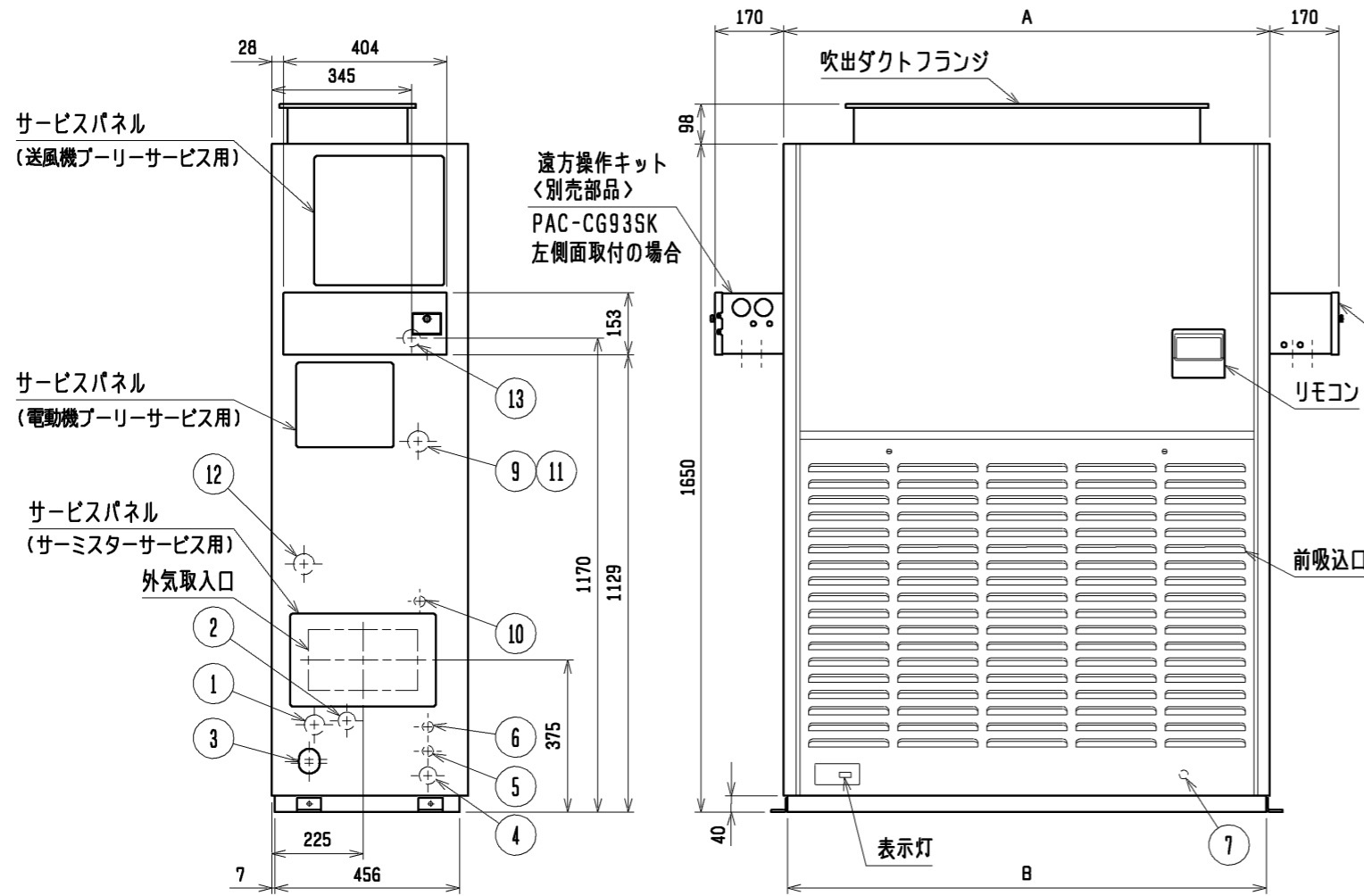
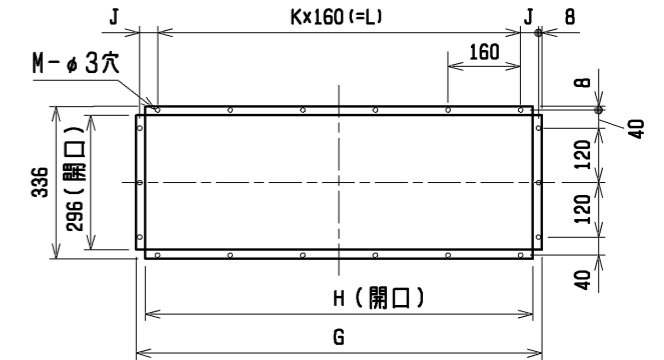


通風・サービススペース  
通常最低限必要な寸法を示します。



配管・配線等の据付工事のスペースは別途確保してください。  
※遠方操作キットを右側面に取付ける場合は500mm必要となります。

吹出ダクトフランジ



| NO. | 名称                              | NO. | 名称                                |
|-----|---------------------------------|-----|-----------------------------------|
| 1   | 冷媒配管<ガス>...φN ろう付               | 8   | 基礎ボルト穴...4-φ12                    |
| 2   | 冷媒配管<液>...φ9.52 ろう付             | 9   | 透過膜加湿器配管穴...φ52 ノックアウト穴           |
| 3   | ドレン穴...Rc1                      | 10  | 加湿器配管穴...φ27 ノックアウト穴              |
| 4   | 装置電源穴...φ43 パネル<右>貫通穴<左>ノックアウト穴 | 11  | 加熱器配管(蒸気入口・温水出口)φ52ノックアウト穴:接続寸'P' |
| 5   | 電線穴...φ27 ノックアウト穴               | 12  | 加熱器配管(蒸気出口・温水入口)φ52ノックアウト穴:接続寸'P' |
| 6   | 室内外連絡線穴, 伝送線穴...φ27 ノックアウト穴     | 13  | 遠方操作キット配線穴...φ43 ノックアウト穴          |
| 7   | アース端子(制御箱内に設置)...5ねじ            |     |                                   |

- 注1. 伝送線と電圧200V以上の配線は必ず分けた経路としてください。  
 2. 設置する部屋の気密性が高い場合、室内が負圧となり、部屋の扉が開かない等の問題が発生する場合がありますので、室内が負圧にならないような通気孔等を設けてください。  
 3. 本遠方操作キット組込時は別途、別売M制御遠方表示キット(冷媒系統毎)が必要となります。

遠方操作キット組込

|                   | A    | B    | C    | D    | E   | F  | G   | H   | J    | K | L   | M  | N     | P      |
|-------------------|------|------|------|------|-----|----|-----|-----|------|---|-----|----|-------|--------|
| PFAV-RP224(W)CM-E | 980  | 962  | 1042 | 1014 | 100 | 20 | 715 | 675 | 29.5 | 4 | 640 | 16 | 19.05 | R1     |
| PFAV-RP280(W)CM-E | 1200 | 1182 | 1262 | 1234 | 152 | 30 | 895 | 835 | 39.5 | 5 | 800 | 18 | 22.2  | R1 1/4 |

|           |                |                 |  |           |           |
|-----------|----------------|-----------------|--|-----------|-----------|
|           | 作成日付<br>ISSUED | 改定日付<br>REVISED | TITLE<br>設備用インバーターエアコン リブレース専用タイプ<br>室内ユニット 外形図<br>PFAV-RP224・RP280(V)CM-E |           |           |
|           | DIM. mm        | 11-04-08        | 12-11-15   | DRW. NO.  | REV. PAGE |
| SCALE NTS | 三菱電機株式会社       |                 |  | WKP94R629 | A 1/1     |



※1. 室内基板のSW7-1をOFF→ONにしてください。(注6)  
 ※2. 本図の配線接続の他に、注6に示す別売遠方表示用アダプター (PAC-SA88HA)、またはM制御遠方表示キット (PAC-CG92HK)の手配・接続が必要です。  
 ※3. 電磁弁21Wは、200V 1A以下の物を使用してください。電流容量が1A以上になる場合は、リレー受けてください。



- 注1. 本図は別売組込時の配線図を示します。標準のみの電気配線接続は、標準の電気配線図を参照してください。  
 2. 電源には必ず漏電遮断器を設けてください。  
 3. 遠方発停用アダプター、M制御遠方表示キットの接続要領は、標準電気配線図をご参照ください。  
 4. ⊗印は別売付属配線と現地配線との接続箇所を示します。(接続端子は別売に付属)  
 5. 透湿膜、蒸気スプレー、ペーパーパン加湿器は23HS (湿度調節器)を使用しない場合、端子台のA1、A3を短絡してください。  
 6. 蒸気・温水ヒーターは、ヒートポンプ暖房または蒸気・温水による暖房の切替運転になります。  
 ※ヒートポンプ暖房と蒸気・温水暖房を同時に運転することはできません。  
 下記要領に従って、SW設定、配線接続してください。  
 1) SW7-1をONに設定してください。  
 2) 下図のように切替SW、リレーを設けてください。(現地手配)



- 切替SW (現地手配)  
 ONで蒸気・温水暖房 (圧縮機は運転しません)  
 OFFでヒートポンプ暖房 (電磁弁 (現地手配) は動作しません)  
 ※接点が微小電流用 (DC12V 1mA相当) の場合、下記リレー (現地手配) は不要です。直接基板へ接続してください。
  - リレー (現地手配)  
 微小電流対応 (DC12V 1mA相当) のものを使用してください。
- ① 別売遠方表示用アダプター (PAC-SA88HA) を使用する場合  
 下図①のように遠方表示用アダプターに配線接続してください。  
 ② 別売M制御遠方表示キット (PAC-CG92HK) を使用する場合  
 下図②のように遠方表示キット内のBC-B2間に配線接続してください。



※ヒートポンプ暖房/蒸気・温水暖房の切替入力と、室内ユニットから出力信号 (運転、異常、冷房、暖房、送風) を併用する場合は、図②に示すように、別売M制御遠方表示キット (PAC-CG92HK) をご使用ください。  
 この場合、遠方表示用アダプター (PAC-SA88HA) を用いた図①の接続は不要です。  
 3) 冷房運転時は上記切替SW (現地手配) を必ずOFFにしてください。  
 ONの状態では圧縮機が運転しません。

記号説明

| 記号         | 名称                 |
|------------|--------------------|
| M          | 送風機用電動機            |
| A. B.      | アドレス基板             |
| R. B.      | リモコン基板             |
| LCD        | 液晶表示器              |
| TB2        | 電源端子台              |
| TB5        | 伝送端子台              |
| TB6        | 端子台 (室内ユニット接続)     |
| TB15       | MAリモコン用端子台         |
| TBX        | 別売接続用端子台           |
| F          | ヒューズ<6.3A>         |
| F1         | ヒューズ<10A>          |
| T          | 電源トランス             |
| DSA        | アレスター              |
| LEV        | 電子式リニア膨張弁          |
| ZNR        | バリスター              |
| 51F        | 熱動過電流継電器           |
| 52F        | 補助継電器 (送風機用)       |
| TH21       | 室温検出用サーミスター        |
| TH22       | 配管温度検出用サーミスター (液)  |
| TH23       | 配管温度検出用サーミスター (ガス) |
| X4         | 補助継電器 (送風機用)       |
| CN23       | コネクター (ファン異常)      |
| CN25       | コネクター (加湿器)        |
| CN32       | コネクター (遠方切替)       |
| CN41       | コネクター (HA入力)       |
| CN51       | コネクター (集中管理)       |
| CN52       | コネクター (遠方表示)       |
| CNP        | コネクター (暖房ヒーター用)    |
| CNV        | コネクター (霜取運転時出力)    |
| 52H        | 電磁接触器              |
| 26H2       | サーマルカットアウト         |
| FS         | 温度ヒューズ             |
| H          | シーズヒーター            |
| 23HS       | 湿度調節器              |
| T          | タイマー               |
| SV         | 電磁弁                |
| L          | 断水ランプ              |
| 33W        | 断水スイッチ             |
| XW         | 補助継電器              |
| CF         | 進相コンデンサー           |
| MAスームスリモコン | 製品本体記号説明 参照        |

別売部品記号説明

| 別売部品       | 記号   | 名称          | 備考   |
|------------|------|-------------|------|
| 蒸気・温水ヒーター  | 21W  | 電磁弁         | 現地手配 |
| 透湿膜加湿器     | 23HS | 湿度調節器       | 現地手配 |
|            | 33P  | 70ポートスイッチ   | 別売付属 |
|            | SV   | 電磁弁         | 別売付属 |
|            | XW   | 補助継電器       | 別売付属 |
| 蒸気スプレー加湿器  | 23HS | 湿度調節器       | 現地手配 |
|            | SV   | 電磁弁         | 現地手配 |
|            | XW   | 補助継電器       | 別売付属 |
| ペーパーパン加湿器  | 52H  | 電磁接触器       | 別売付属 |
|            | 26H2 | サーマルカットアウト  | 別売付属 |
|            | FS   | 温度ヒューズ      | 別売付属 |
|            | H    | シーズヒーター     | 別売付属 |
|            | 23HS | 湿度調節器       | 現地手配 |
|            | T    | タイマー        | 別売付属 |
|            | SV   | 電磁弁         | 別売付属 |
|            | L    | 断水ランプ       | 別売付属 |
|            | 33W  | 断水スイッチ      | 別売付属 |
|            | XW   | 補助継電器       | 別売付属 |
| 進相コンデンサー   | CF   | 進相コンデンサー    | 別売付属 |
| MAスームスリモコン |      | 製品本体記号説明 参照 |      |

|  |                |                 |   |           |          |
|--|----------------|-----------------|---|-----------|----------|
|  | 作成日付<br>ISSUED | 改定日付<br>REVISED | TITLE<br>設備用インバーターエアコン リプレース専用タイプ<br>室内ユニット 別売組込電気配線図<br>PFAV-RP224・RP280CM-E |           |          |
|  | DIM. mm        | 10-07-09        | 10-09-02  | SCALE NTS | 三菱電機株式会社 |
|  |                |                 | DRW. NO.  | REV.      | PAGE     |
|  |                |                 | WKP94R204   | A         | 1/1      |