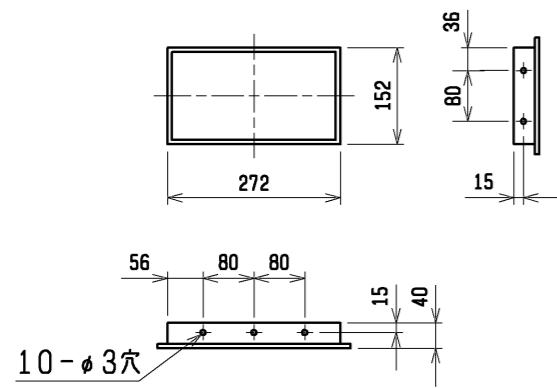
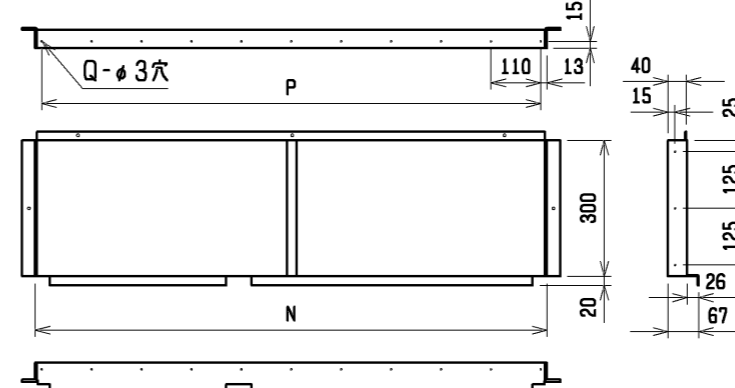


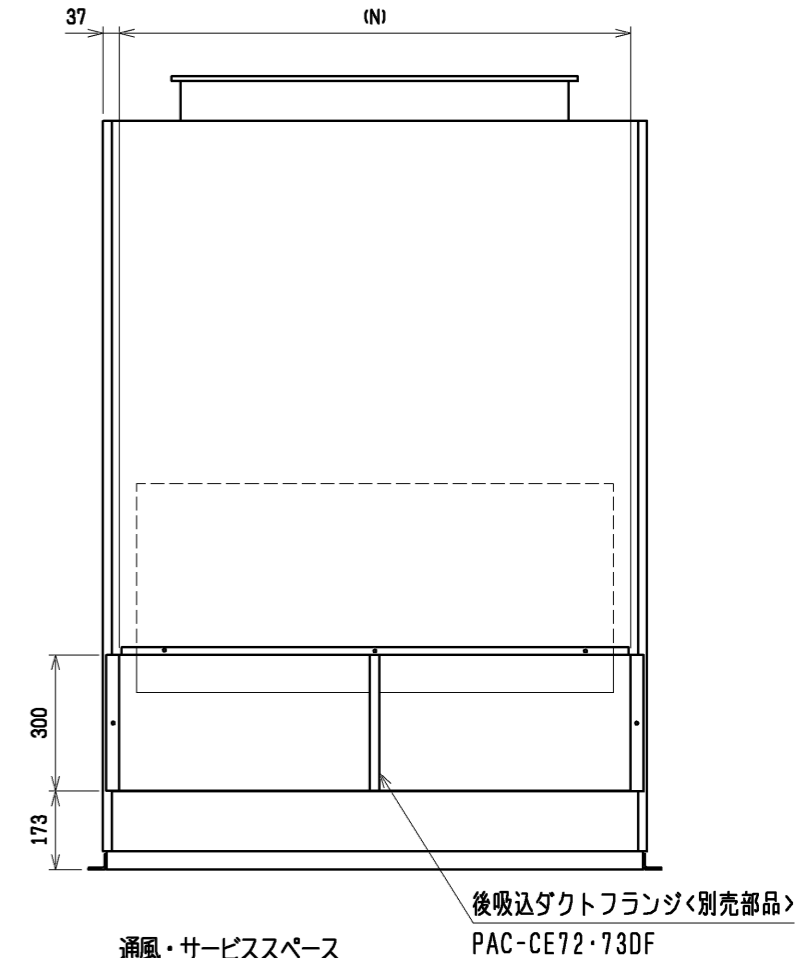
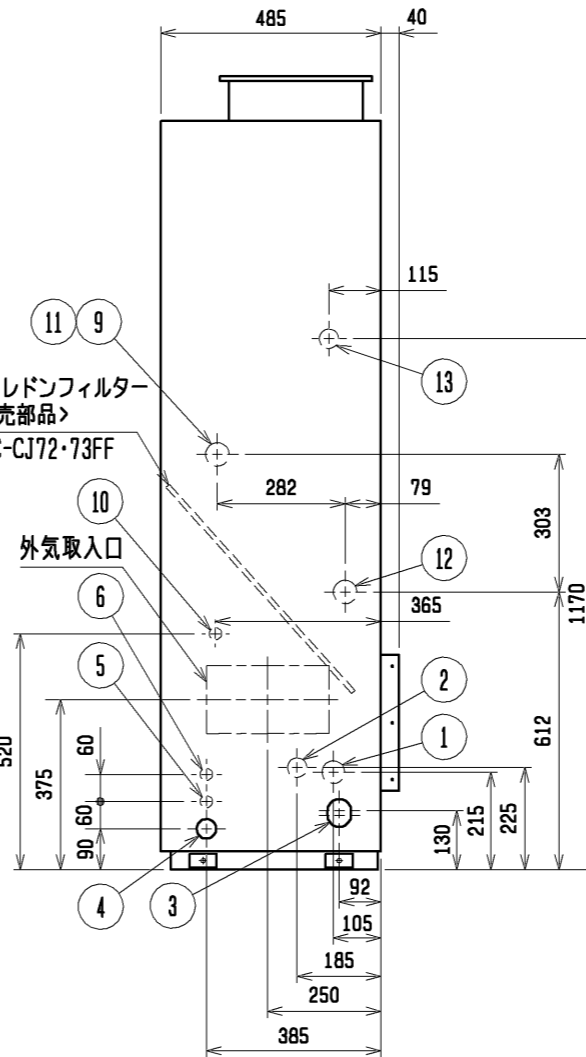
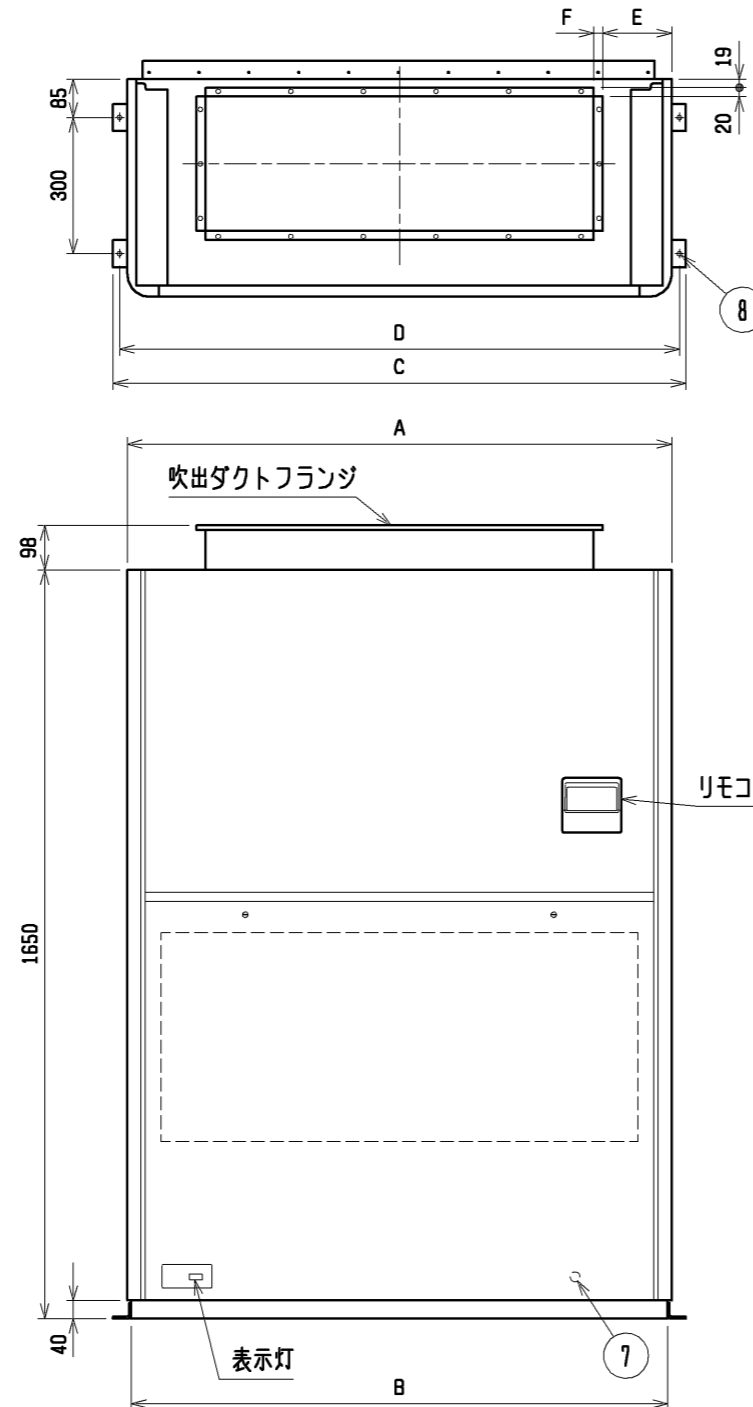
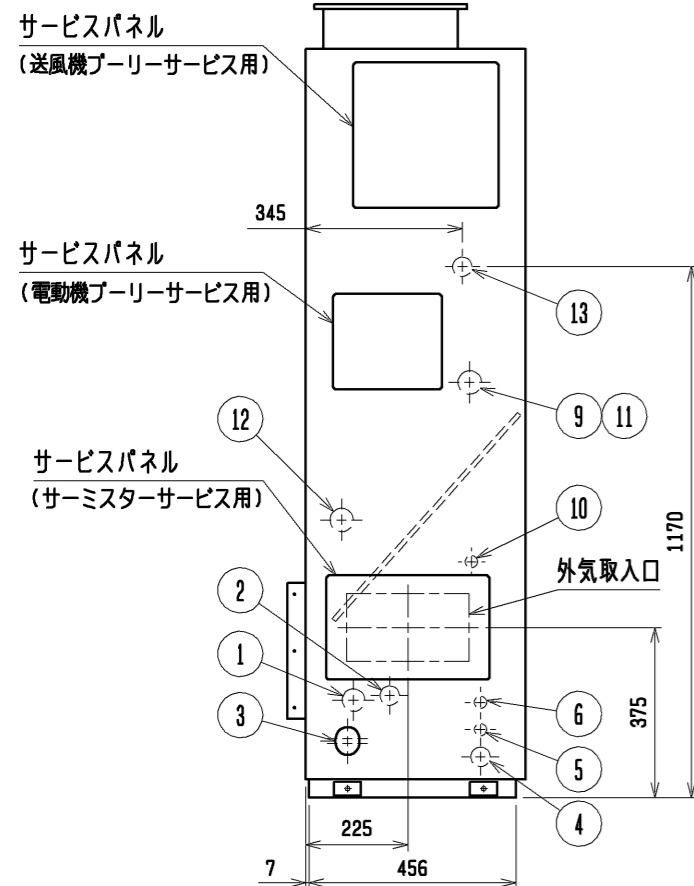
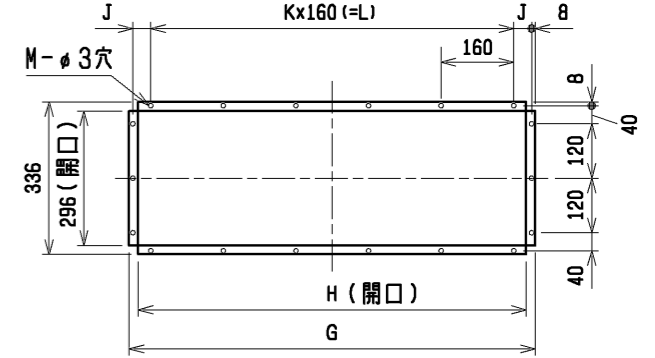
外気取入フランジ<別売部品>



後吸込ダクトフランジ<別売部品>

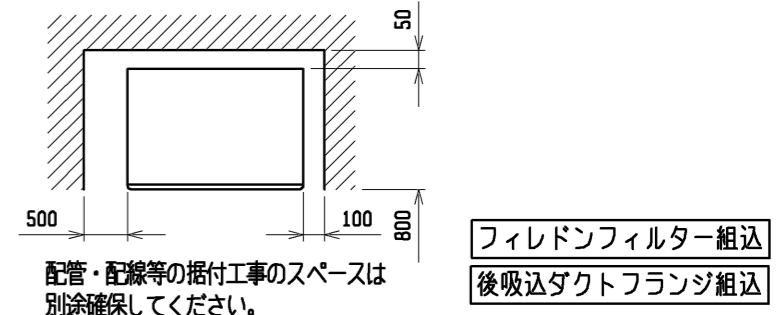


吹出ダクトフランジ



| NO. | 名称 | NO. | 名称 |
|-----|---------------------------------|-----|------------------------------------|
| 1 | 冷媒配管<ガス>...φR ろう付 | 8 | 基礎ボルト穴...4-φ12 |
| 2 | 冷媒配管<液>...φ9.52 ろう付 | 9 | 透過膜加湿器配管穴...φ52 ノックアウト穴 |
| 3 | ドレン穴...Rc1 | 10 | 加湿器配管穴...φ27 ノックアウト穴 |
| 4 | 装置電源穴...φ43 パネル<右>貫通穴<左>ノックアウト穴 | 11 | 加熱器配管(蒸気入口・温水出口)φ52ノックアウト穴:接続寸" S" |
| 5 | 電線穴...φ27 ノックアウト穴 | 12 | 加熱器配管(蒸気出口・温水入口)φ52ノックアウト穴:接続寸" S" |
| 6 | 室内外連絡線穴, 伝送線穴...φ27 ノックアウト穴 | 13 | 遠方操作キット配線穴...φ43 ノックアウト穴 |
| 7 | アース端子(制御箱内に設置)...5ねじ | | |

- 注1. 伝送線と電圧200V以上の配線は必ず分けた経路としてください。
 注2. 設置する部屋の気密性が高い場合、室内が負圧となり、部屋の扉が開かない等の問題が発生する場合がありますので、室内が負圧にならないような通気孔を設けてください。
 注3. RP280形は吸込ダクト内に現地でフィルターを追加する場合でも熱交換器正面のフィルターは取外さず、取付けた状態のままでご使用ください。



| | A | B | C | D | E | F | G | H | J | K | L | M | N | P | Q | R | S |
|-------------------|------|------|------|------|-----|----|-----|-----|------|---|-----|----|------|------|----|-------|--------|
| PFAV-RP224(W)CM-E | 980 | 962 | 1042 | 1014 | 100 | 20 | 715 | 675 | 29.5 | 4 | 640 | 16 | 906 | 880 | 24 | 19.05 | R1 |
| PFAV-RP280(W)CM-E | 1200 | 1182 | 1262 | 1234 | 152 | 30 | 895 | 835 | 39.5 | 5 | 800 | 18 | 1126 | 1100 | 28 | 22.2 | R1 1/4 |

| | | | |
|-----------|----------------|-----------------|--|
| | 作成日付 ISSUED | 改定日付 REVISED | TITLE 設備用インバーターエアコン リブレース専用タイプ 室内ユニット 外形図 PFAV-RP224・RP280(V)CM-E |
| | DIM. mm | 11-04-22 | 13-09-17 |
| SCALE NTS | 三菱電機株式会社 | | DRW. NO. WKP96R646 REV. B PAGE 1/1 |