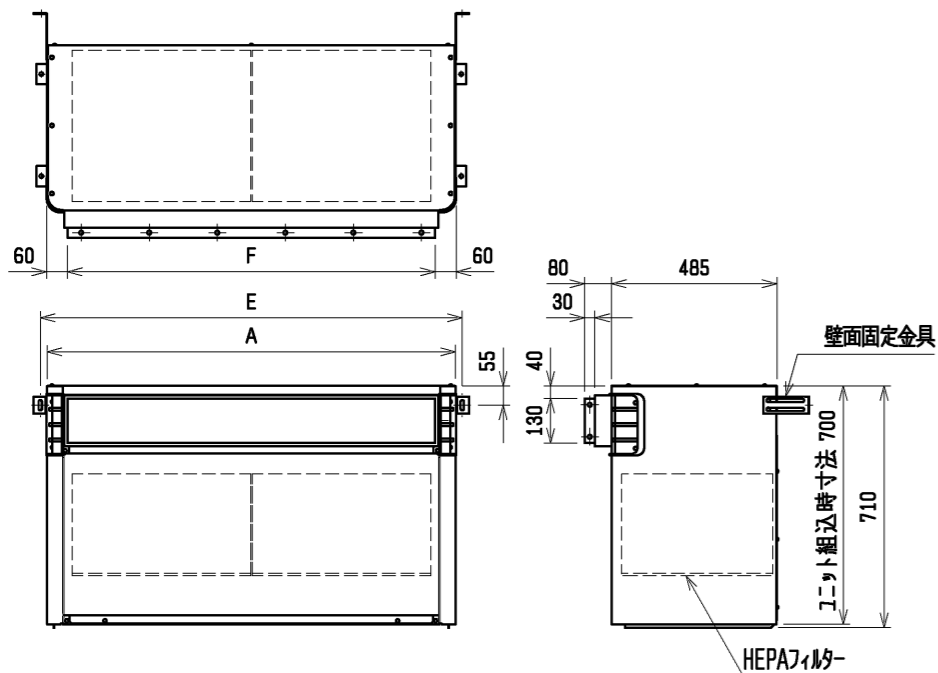
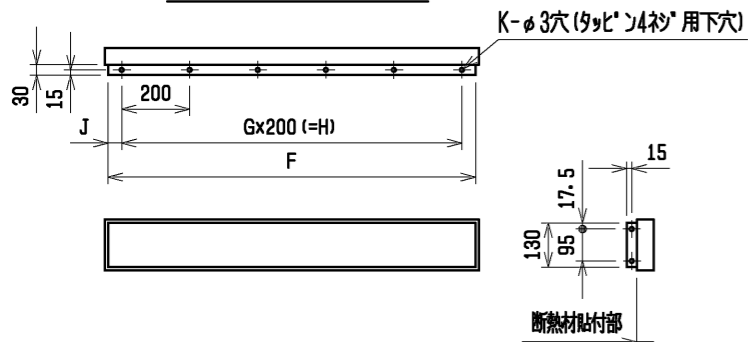


別売吹出ダクトファン組込時



吹出ダクトファン寸法詳細図

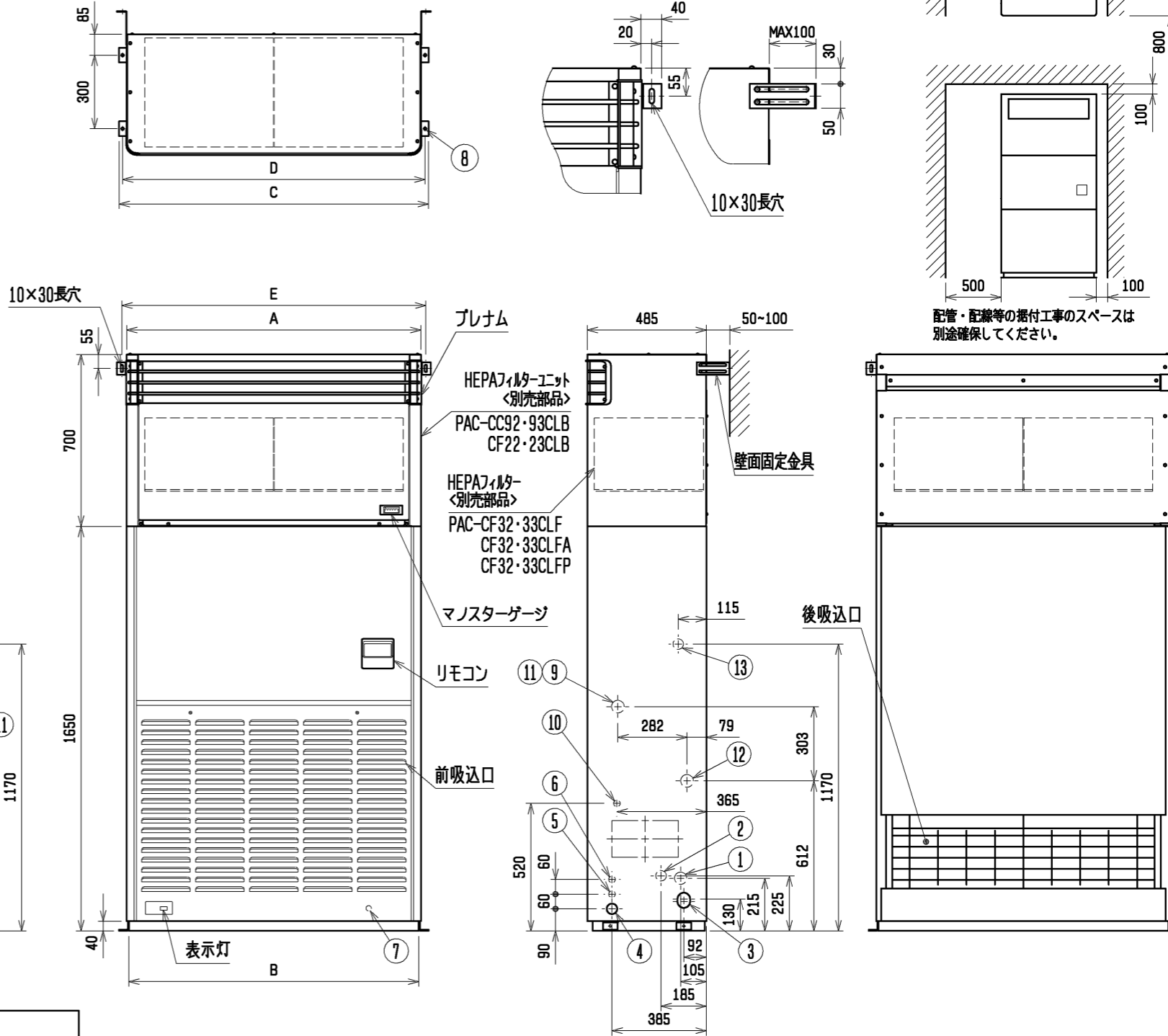


項目	形名	PFAV-RP224 (V) CM-E	PFAV-RP280 (V) CM-E
別売フィルターユニット形名		PAC-CC92CLB PAC-CF22CLB	PAC-CC93CLB PAC-CF23CLB
外装色		マンセル5Y 8/1	
外形寸法	高さ mm	710<製品組込時700>	
	幅 mm	980	1200
	奥行 mm	485	
エアフィルター	形名	PAC-CF32CLF-CLFA-CLFP	PAC-CF33CLF-CLFA-CLFP
	集塵効率(NBS) %	D. O. P. <0.3μ>99.97以上	
断熱材		フェルト+カラスクロス+発熱防止コーティング*	
製品質量<フィルター取外時>kg		56<40> 68<52>	67<47> 82<62>
エアフィルター質量 kg		8.0×2	10.0×2
別売吹出ダクトファン形名		PAC-TS05FD	PAC-TS08FD

NO.	名称	NO.	名称
1	冷媒配管<ガス>...φL ろう付	8	基礎ボルト穴...4-φ12
2	冷媒配管<液>...φ9.52 ろう付	9	透湿膜加湿器配管穴...φ52 ノックアウト穴
3	ドレン穴...Rc1	10	加湿器配管穴...φ27 ノックアウト穴
4	装置電源穴...φ43 パネル<右>貫通穴<左>ノックアウト穴	11	加熱器配管(蒸気入口・温水出口)φ52ノックアウト穴:接続サイズ'M'
5	電線穴...φ27 ノックアウト穴	12	加熱器配管(蒸気出口・温水入口)φ52ノックアウト穴:接続サイズ'M'
6	室内外連絡線穴, 伝送線穴...φ27 ノックアウト穴	13	遠方操作キット配線穴...φ43 ノックアウト穴
7	アース端子(制御箱内に設置)...5ねじ		

	A	B	C	D	E	F	G	H	J	K	L	M
PFAV-RP224(W)CM-E	980	962	1042	1014	1020	860	4	800	30	14	19.05	R1
PFAV-RP280(W)CM-E	1200	1182	1262	1234	1240	1080	5	1000	40	16	22.2	R1 1/4

壁面固定金具詳細
壁面などの強固なものに固定してください。



- 注1. 伝送線と電圧200V以上の配線は必ず分けた経路としてください。
 注2. HEPAフィルターユニットを組込んだ場合、外気取入れはできません。
 注3. 設置する部屋の気密性が高い場合、室内が負圧となり、部屋の扉が開かない等の問題が発生する場合がありますので、室内が負圧にならないような通気孔等を設けてください。

作成日付 ISSUED	改定日付 REVISED	TITLE
11-04-08	18-01-29	設備用インバーターエアコン リプレース専用タイプ 室内ユニット 外形図 PFAV-RP224・RP280 (V) CM-E
SCALE NTS	三菱電機株式会社	DRW. NO. WKP94R607 REV. B PAGE 1/1