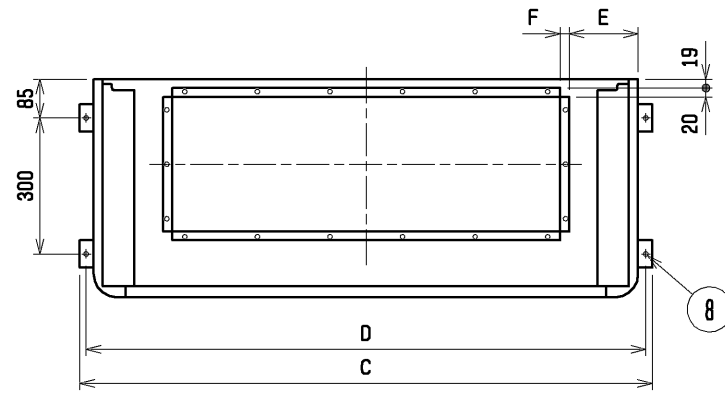
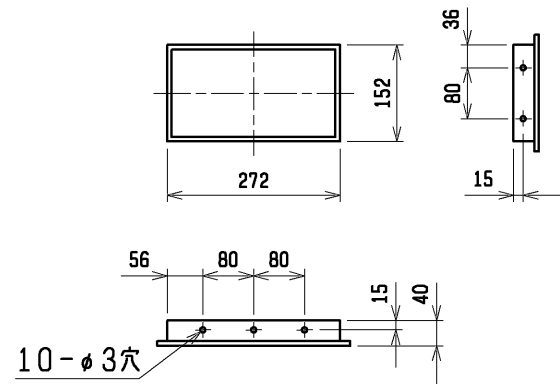
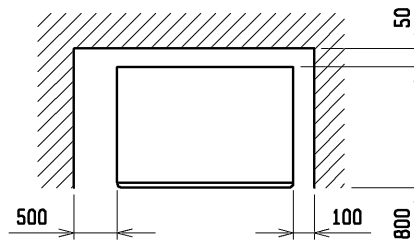


外気取入フランジ<別売部品>

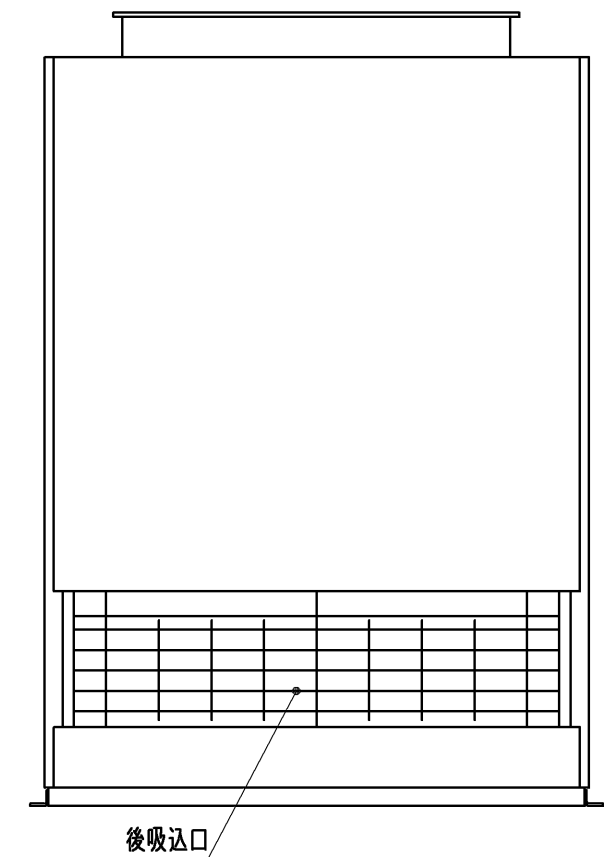
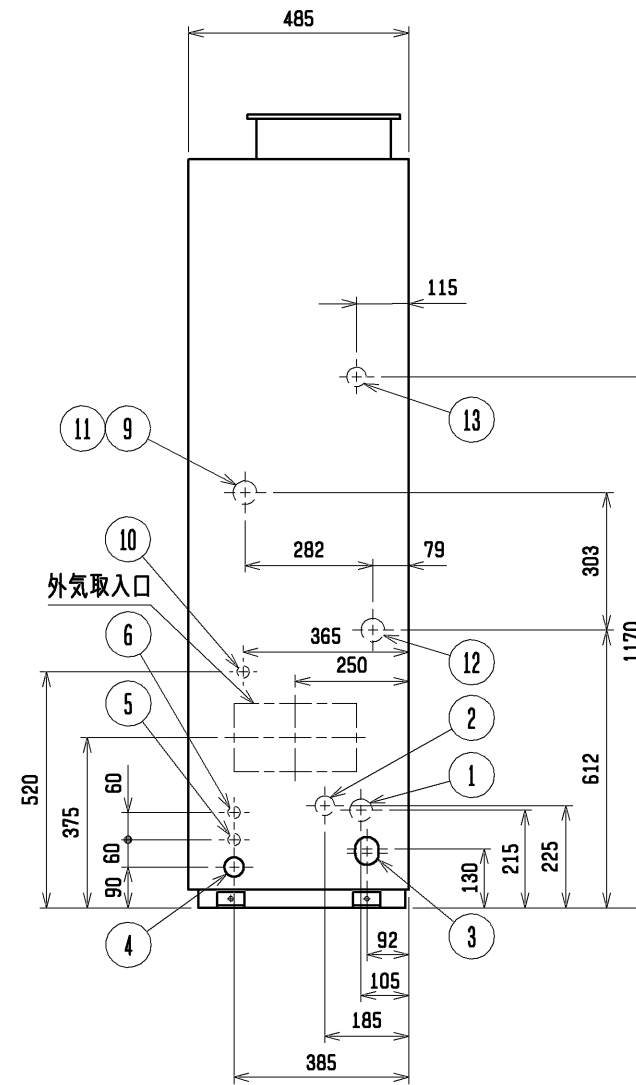
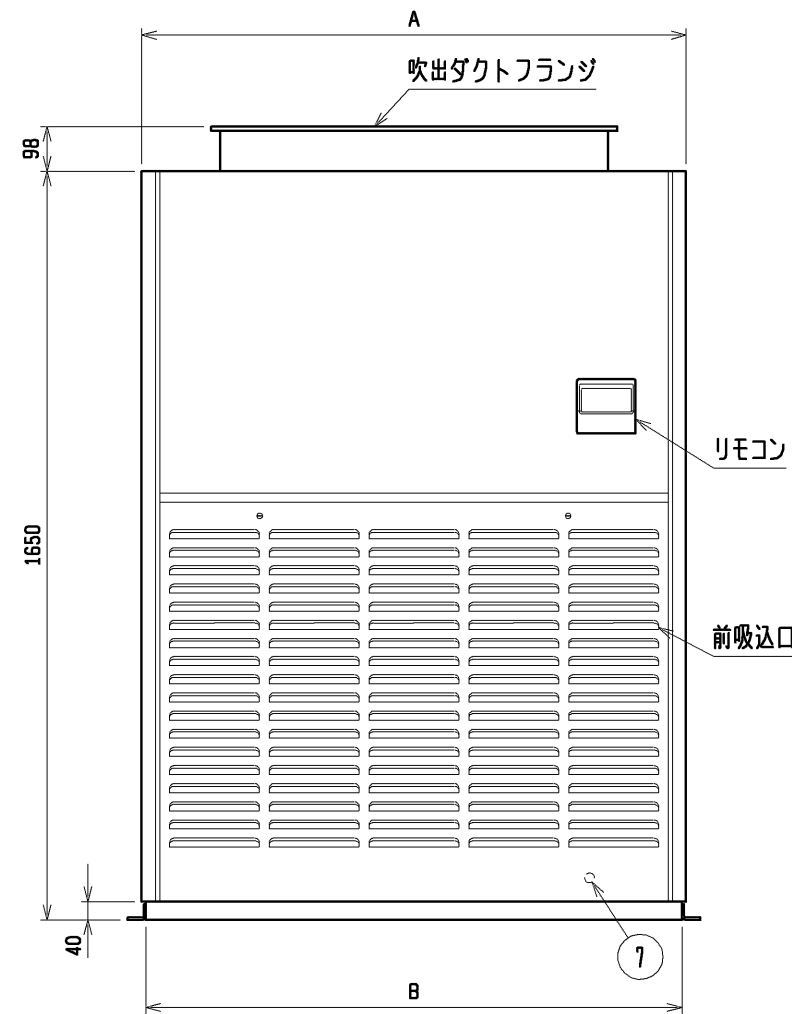
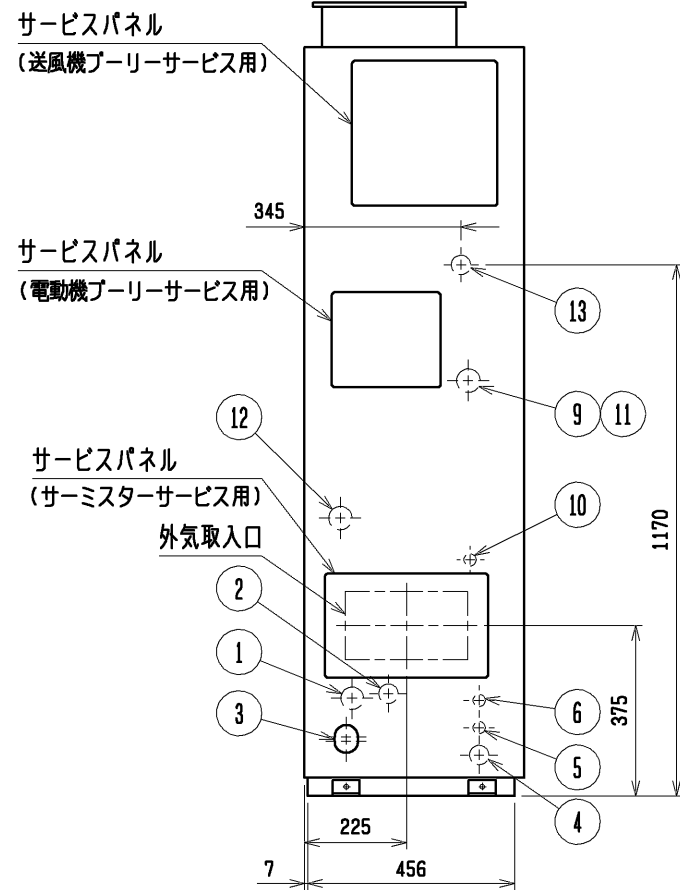
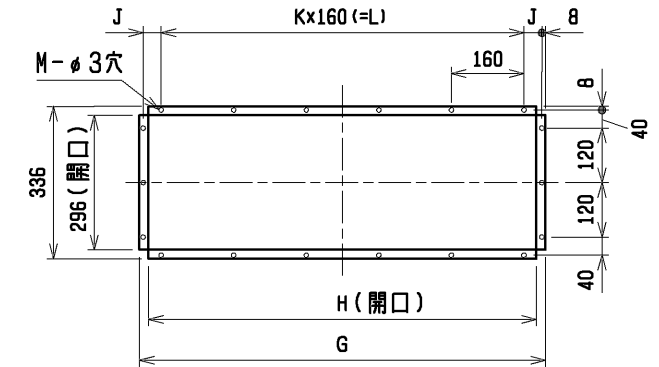


通風・サービススペース
通常最低限必要な寸法を示します。



配管・配線等の据付工事のスペースは
別途確保してください。

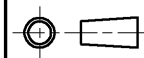

吹出ダクトフランジ

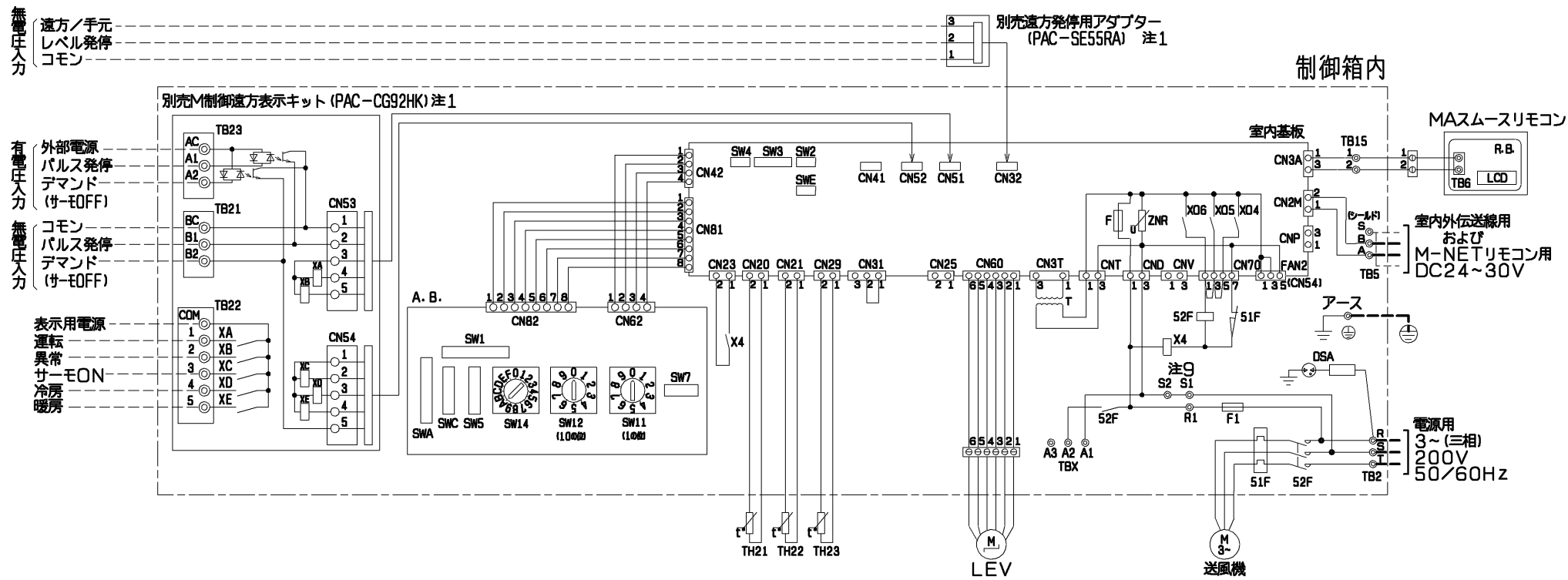


| NO. | 名称 | NO. | 名称 |
|-----|---------------------------------|-----|-------------------------------------|
| 1 | 冷媒配管<ガス>...φN ろう付 | 8 | 基礎ボルト穴...4-φ12 |
| 2 | 冷媒配管<液>...φ9.52 ろう付 | 9 | 透湿膜加湿器配管穴...φ52 ノックアウト穴 |
| 3 | ドレン穴...Rc1 | 10 | 加湿器配管穴...φ27 ノックアウト穴 |
| 4 | 装置電源穴...φ43 パネル<右>貫通穴<左>ノックアウト穴 | 11 | 加熱器配管(蒸気入口・温水出口)・φ52ノックアウト穴:接続付イ'P' |
| 5 | 電線穴...φ27 ノックアウト穴 | 12 | 加熱器配管(蒸気出口・温水入口)・φ52ノックアウト穴:接続付イ'P' |
| 6 | 室内外連絡線穴, 伝送線穴...φ27 ノックアウト穴 | 13 | 遠方操作キット配線穴...φ43 ノックアウト穴 |
| 7 | アース端子(制御箱内に設置)...5ねじ | | |

1. 伝送線と電圧200V以上の配線は必ず分けた経路としてください。
2. 設置する部屋の気密性が高い場合、室内が負圧となり、部屋の扉が開かない等の問題が発生する場合がありますので、室内が負圧にならないような通気孔等を設けてください。

| | A | B | C | D | E | F | G | H | J | K | L | M | N | P |
|-------------------|------|------|------|------|-----|----|-----|-----|------|---|-----|----|-------|-----|
| PFAV-RP224(V)CM-E | 980 | 962 | 1042 | 1014 | 100 | 20 | 715 | 675 | 29.5 | 4 | 640 | 16 | 19.05 | R1 |
| PFAV-RP280(V)CM-E | 1200 | 1182 | 1262 | 1234 | 152 | 30 | 895 | 835 | 39.5 | 5 | 800 | 18 | 22.2 | R1¼ |

| | | | |
|---|-----------|---|--|
|  作成日付 ISSUED 改定日付 REVISED DIM. mm | 10-06-04 | 11-12-15 | TITLE 設備用インバーターエアコン リプレース専用タイプ 室内ユニット 外形図 PFAV-RP224・280(V)CM-E |
| | SCALE NTS |  三菱電機株式会社 WKP94R118 | |



記号説明

| 記号 | 名称 |
|--------------|-----------------------|
| M | 送風機用電動機 |
| A. B. | アドレス基板 |
| R. B. | リモコン基板 |
| LCD | 液晶表示器 |
| TB2 | 電源端子台 |
| TB5 | 伝送端子台 |
| TB6 | 端子台(室内ユニット接続) |
| TB15 | MAリモコン用端子台 |
| TB21, 22, 23 | 入出力用端子台(別売M制御遠方表示キット) |
| TBX | 別売接続用端子台 |
| F | ヒューズ<6. 3A> |
| F1 | ヒューズ<10A> |
| T | 電源トランス |
| DSA | アレスター |
| LEV | 電子式リニア膨張弁 |
| ZNR | バリスター |
| 51F | 熱動過電流継電器 |
| 52F | 補助継電器(送風機用) |
| TH21 | 室温検出用サーミスター |
| TH22 | 配管温度検出用サーミスター(液) |
| TH23 | 配管温度検出用サーミスター(ガス) |
| X4 | 補助継電器(送風機用) |
| XA~XE | 補助継電器 |
| CN23 | コネクタ(ファン異常) |
| CN25 | コネクタ(加湿器) |
| CN32 | コネクタ(遠方切換) |
| CN41 | コネクタ(HA入力) |
| CN51 | コネクタ(集中管理) |
| CN52 | コネクタ(遠方表示) |
| CNP | コネクタ(暖房ヒーター用) |
| CNV | コネクタ(霜取運転時出力) |
| SW1 | スイッチ(機能切換) |
| SW2 | スイッチ(能力設定) |
| SW3 | スイッチ(機能切換) |
| SW4 | スイッチ(機種設定) |
| SW5 | スイッチ(4段階デマンド切換用) |
| SW7 | スイッチ(機種設定) |
| SW11 | スイッチ(アドレス設定用 1の位) |
| SW12 | スイッチ(アドレス設定用 10の位) |
| SW14 | スイッチ(冷媒系統数設定用) |
| SWA | スイッチ(試運転用) |
| SWC | スイッチ(機能切換) |
| SWE | スイッチ(ファン試運転用) |

1. M制御遠方表示キット(PAC-CG92HK)、遠方発停用アダプター(PAC-SE55RA)は別売部品です。
・パルス発停用スイッチ：M制御遠方表示キットに接続してください。
・レベル発停用スイッチ：遠方発停用アダプターに接続してください。
2. 各入力の接点は微小電流用(DC12V 1mA以下)を使用してください。
3. 室内基板のSW1-5を使用用途に応じて設定してください。
送風機状態出力：SW1-5 OFF(工場出荷時設定)
サーモON状態出力：SW1-5 ON
4. ----(太破線)：現地配線を示します。
----- (細破線)：外部入出力用の現地配線を示します。
5. 配線は、内線規程に従って接続してください。
6. 電源には必ず漏電遮断器を設けてください。
7. ⊙印は端子台、⊖印はコネクタを示します。
8. 停電自動復帰させる場合は、室内基板のSW1-9をON(有効)にしてください。標準出荷時はOFF(無効)となっています。但し外部入力で発停している場合は、復電時の外部信号に従います。
9. 緊急停止入力は、室内ユニット端子台S1-S2間の短絡線を外して、そこに緊急停止SWなどを配線接続してください。
10. ルームサーモ仕様にてご使用の場合は、製品内蔵のTH21は機能致しません。別売温度センサー(PAC-SE40TS)を接続、または現地回路接続してください。

●仕様(M制御遠方表示キット)

| 項目 | 内容 |
|------------------|---|
| 電源 | 室内基板から受電 |
| 据付場所 | 本体制御箱内 |
| 適合入出力伝送線サイズ(信号線) | CV, CVS, CPEVまたはこれらに相当するもの 単線:φ0.65mm~φ1.2mm 撚線:0.5mm ² ~1.25mm ² |
| 信号線配線距離 | 外部出力:MAX100m 外部入力:MAX100m |
| 室内ユニット接続線接続形態 | 10心(5心+5心)5m 室内基板毎 |

●入力仕様(M制御遠方表示キット、遠方発停用アダプター)

| 機能 | 使用用途 | 信号仕様 |
|---------------|------------------------------------|---|
| パルス発停(注1)(注2) | ON/OFF指令を出すことができます。 | パルス(有電圧/無電圧a接点) (有電圧の場合) 電源:DC12V~24V 電流:約10mA(DC12V時) 200ms以上(パルス通電時間) 200ms以上(パルス間隔) |
| | | 遠方/手元 ON OFF リモコン 運転/停止は運転操作ができません 運転操作ができます レベルON 運転 運転/停止は運転/停止はできません レベルOFF 停止 運転/停止は運転/停止はできません |
| レベル発停(注1)(注2) | ON/OFF指令を出すことができます。 レベル(無電圧a接点) | レベル(有電圧/無電圧a接点) (有電圧の場合) 電源:DC12V~24V 電流:約10mA(DC12V時) |
| デマンド(注2) | デマンド指令(サーモOFF)を出すことができます。 | レベル(有電圧/無電圧a接点) (有電圧の場合) 電源:DC12V~24V 電流:約10mA(DC12V時) |

●出力仕様(M制御遠方表示キット)

| 機能 | 使用用途 | 信号仕様 |
|---------------|--------------------------|---|
| 運転 | 外部へ運転信号が取り出せます。 | リレーa接点出力 DC30VまたはAC100V/200V 接点定格電流:1A 接点最小負荷:10mA |
| 異常 | 外部へ異常信号が取り出せます。 | |
| 送風機・サーモON(注3) | 外部へ送風機運転・サーモON信号が取り出せます。 | |
| 冷房 | 外部へ冷房信号が取り出せます。 | |
| 暖房 | 外部へ暖房信号が取り出せます。 | |

| | | | |
|-----------|----------------|-----------------|---|
| | 作成日付 ISSUED | 改定日付 REVISED | TITLE 設備用インバーターエアコン リブレース専用タイプ 室内ユニット 電気配線図 PFAV-RP224・RP280CM-E |
| DIM. mm | 10-06-08 | 10-07-09 | |
| SCALE NTS | 三菱電機株式会社 | | DRW. NO. WKP94R121 REV. B PAGE 1/1 |