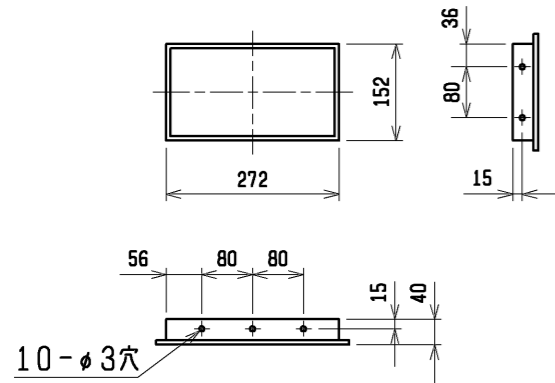
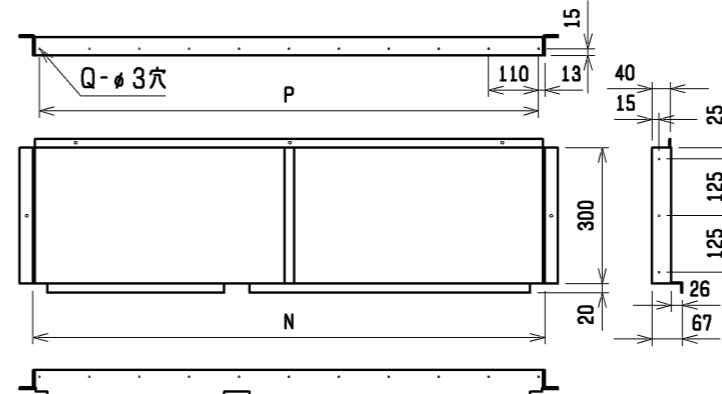


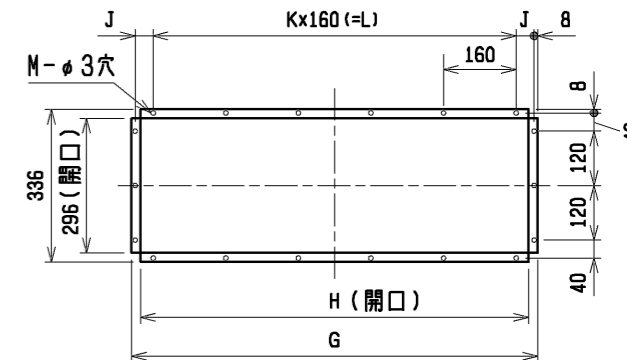
外気取入フランジ<別売部品>



後吸込ダクトフランジ<別売部品>



吹出ダクトフランジ



サービスパネル
(送風機ブーリーサービス用)

サービスパネル
(電動機ブーリーサービス用)

サービスパネル
(サーミスターサービス用)

外気取入口

遠方操作キット
<別売部品>
PAC-CG93SK
左側面取付の場合

遠方操作キット
<別売部品>
右側面取付の場合

リモコン

吹出ダクトフランジ

表示灯

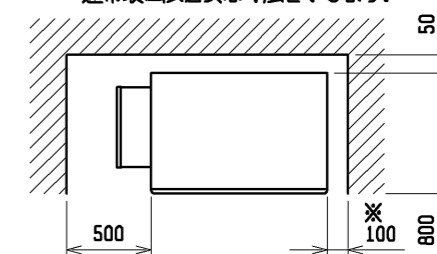
NO.	名称	NO.	名称
1	冷媒配管<ガス>...φR ろう付	8	基礎ボルト穴...4-φ12
2	冷媒配管<液>...φ9.52 ろう付	9	透湿膜加湿器配管穴...φ52 ノックアウト穴
3	ドレン穴...Rc1	10	加湿器配管穴...φ27 ノックアウト穴
4	装置電源穴...φ43 パネル<右>貫通穴<左>ノックアウト穴	11	加熱器配管(蒸気入口・温水出口)・φ52ノックアウト穴:接続サイズ'S'
5	電線穴...φ27 ノックアウト穴	12	加熱器配管(蒸気出口・温水入口)・φ52ノックアウト穴:接続サイズ'S'
6	室内外連絡線穴, 伝送線穴...φ27 ノックアウト穴	13	遠方操作キット配線穴...φ43 ノックアウト穴
7	アース端子(制御箱内に設置)...5ねじ		

- 伝送線と電圧200V以上の配線は必ず分けた経路としてください。
- 設置する部屋の気密性が高い場合、室内が負圧となり、部屋の扉が開かない等の問題が発生する場合がありますので、室内が負圧にならないような通気孔等を設けてください。
- 本遠方操作キット組込時は別途、別売M制御遠方表示キット(冷媒系統毎)が必要となります。
- RP280形は吸込ダクト内に現地でフィルターを追加する場合でも熱交換器正面のフィルターは取外さず、取付けた状態のままご使用ください。

後吸込ダクトフランジ<別売部品>
PAC-CE72・73DF

通風・サービススペース

通常最低限必要な寸法を示します。



配管・配線等の据付工事のスペースは別途確保してください。
※遠方操作キットを右側面に取付ける場合は500mm必要となります。

	A	B	C	D	E	F	G	H	J	K	L	M	N	P	Q	R	S
PFAV-RP224(WCM-E)	980	962	1042	1014	100	20	715	675	29.5	4	640	16	906	880	24	19.05	R1
PFAV-RP280(WCM-E)	1200	1182	1262	1234	152	30	895	835	39.5	5	800	18	1126	1100	28	22.2	R1 1/4

遠方操作キット組込

後吸込ダクトフランジ組込

DIM. mm	作成日付	改定日付	TITLE
	ISSUED	REVISED	設備用インバーターエアコン リブレース専用タイプ 室内ユニット 外形図 PFAV-RP224・RP280(V)CM-E
SCALE NTS	11-04-22	13-09-17	DRW. NO. WKP96R672
	三菱電機株式会社		REV. B
			PAGE 1/1



※1. 室内基板のSW7-1をOFF→ONにしてください。(注6)
 ※2. 本図の配線接続の他に、注6に示す別売遠方表示用アダプター (PAC-SA88HA)、またはM制御遠方表示キット (PAC-CG92HK)の手配・接続が必要です。
 ※3. 電磁弁21Wは、200V 1A以下の物を使用してください。電流容量が1A以上になる場合は、リレー受けてください。



- 注1. 本図は別売組込時の配線図を示します。標準のみの電気配線接続は、標準の電気配線図を参照してください。
 2. 電源には必ず漏電遮断器を設けてください。
 3. 遠方発停用アダプター、M制御遠方表示キットの接続要領は、標準電気配線図をご参照ください。
 4. ⊗印は別売付属配線と現地配線との接続箇所を示します。(接続端子は別売に付属)
 5. 透湿膜、蒸気スプレー、ペーパーパン加湿器は23HS (湿度調節器)を使用しない場合、端子台のA1、A3を短絡してください。
 6. 蒸気・温水ヒーターは、ヒートポンプ暖房または蒸気・温水による暖房の切替運転になります。
 ※ヒートポンプ暖房と蒸気・温水暖房を同時に運転することはできません。
 下記要領に従って、SW設定、配線接続してください。
 1) SW7-1をONに設定してください。
 2) 下図のように切替SW、リレーを設けてください。(現地手配)



- 切替SW (現地手配)
 ONで蒸気・温水暖房 (圧縮機は運転しません)
 OFFでヒートポンプ暖房 (電磁弁 (現地手配) は動作しません)
 ※接点が微小電流用 (DC12V 1mA相当) の場合、下記リレー (現地手配) は不要です。直接基板へ接続してください。
 - リレー (現地手配)
 微小電流対応 (DC12V 1mA相当) のものを使用してください。
- ① 別売遠方表示用アダプター (PAC-SA88HA) を使用する場合
 下図①のように遠方表示用アダプターに配線接続してください。
 ② 別売M制御遠方表示キット (PAC-CG92HK) を使用する場合
 下図②のように遠方表示キット内のBC-B2間に配線接続してください。



※ヒートポンプ暖房/蒸気・温水暖房の切替入力と、室内ユニットから出力信号 (運転、異常、冷房、暖房、送風) を併用する場合は、図②に示すように、別売M制御遠方表示キット (PAC-CG92HK) をご使用ください。
 この場合、遠方表示用アダプター (PAC-SA88HA) を用いた図①の接続は不要です。
 3) 冷房運転時は上記切替SW (現地手配) を必ずOFFにしてください。
 ONの状態では圧縮機が運転しません。

記号説明

記号	名称
M	送風機用電動機
A. B.	アドレス基板
R. B.	リモコン基板
LCD	液晶表示器
TB2	電源端子台
TB5	伝送端子台
TB6	端子台 (室内ユニット接続)
TB15	MAリモコン用端子台
TBX	別売接続用端子台
F	ヒューズ<6.3A>
F1	ヒューズ<10A>
T	電源トランス
DSA	アレスター
LEV	電子式リニア膨張弁
ZNR	バリスター
51F	熱動過電流継電器
52F	補助継電器 (送風機用)
TH21	室温検出用サーミスター
TH22	配管温度検出用サーミスター (液)
TH23	配管温度検出用サーミスター (ガス)
X4	補助継電器 (送風機用)
CN23	コネクター (ファン異常)
CN25	コネクター (加湿器)
CN32	コネクター (遠方切替)
CN41	コネクター (HA入力)
CN51	コネクター (集中管理)
CN52	コネクター (遠方表示)
CNP	コネクター (暖房ヒーター用)
CNV	コネクター (霜取運転時出力)
52H	電磁接触器
26H2	サーマルカットアウト
FS	温度ヒューズ
H	シーズヒーター
23HS	湿度調節器
T	タイマー
SV	電磁弁
L	断水ランプ
33W	断水スイッチ
XW	補助継電器
CF	進相コンデンサー
MAスームスリモコン	製品本体記号説明 参照

別売部品記号説明

別売部品	記号	名称	備考
蒸気・温水ヒーター	21W	電磁弁	現地手配
透湿膜加湿器	23HS	湿度調節器	現地手配
	33P	70ポートスイッチ	別売付属
	SV	電磁弁	別売付属
	XW	補助継電器	別売付属
蒸気スプレー加湿器	23HS	湿度調節器	現地手配
	SV	電磁弁	現地手配
	XW	補助継電器	別売付属
ペーパーパン加湿器	52H	電磁接触器	別売付属
	26H2	サーマルカットアウト	別売付属
	FS	温度ヒューズ	別売付属
	H	シーズヒーター	別売付属
	23HS	湿度調節器	現地手配
	T	タイマー	別売付属
	SV	電磁弁	別売付属
	L	断水ランプ	別売付属
	33W	断水スイッチ	別売付属
	XW	補助継電器	別売付属
進相コンデンサー	CF	進相コンデンサー	別売付属
MAスームスリモコン		製品本体記号説明 参照	

	作成日付 ISSUED	改定日付 REVISED	TITLE 設備用インバーターエアコン リプレース専用タイプ 室内ユニット 別売組込電気配線図 PFAV-RP224・RP280CM-E		
	DIM. mm	10-07-09	10-09-02		
SCALE NTS	三菱電機株式会社		DRW. NO. WKP94R204	REV. A	PAGE 1/1