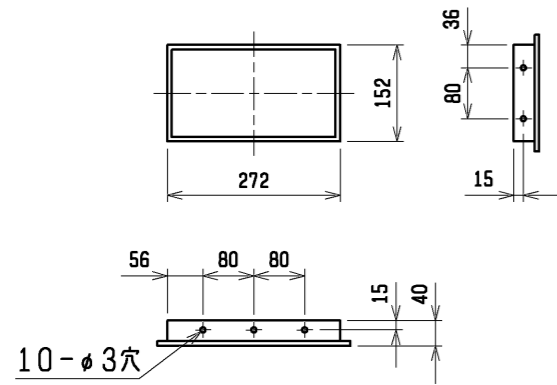
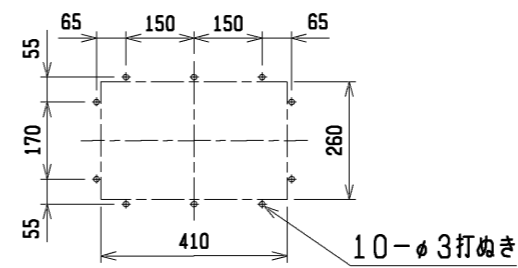


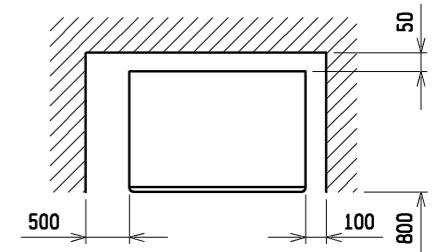
外気取入フランジ〈別売部品〉



分ダクト穴詳細図



通風・サービススペース
通常最低限必要な寸法を示します。



配管・配線等の据付工事のスペースは別途確保してください。

サービスパネル
(送風機ブリーサービス用)

サービスパネル
(電動機ブリーサービス用)

サービスパネル
(サーミスターサービス用)

外気取入口

2

1

3

12

10

6

5

4

7

225

456

1170

345

9

11

13

前吹出口

205

1855

40

A

B

7

表示灯

リモコン

前吸込口

11

9

10

6

5

4

3

2

1

12

13

282

79

303

1170

612

520

375

60

90

60

130

215

225

分ダクト穴

85

300

181

D

C

8

プレナム室〈別売部品〉
PAC-CC82・83PL

リモコン

前吸込口

外気取入口

6

5

4

3

2

1

12

13

115

250

365

79

1170

612

520

375

60

90

60

130

215

225

485

115

13

9

10

6

5

4

3

2

1

12

13

282

79

303

1170

612

520

375

60

90

60

130

215

225

385

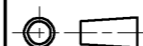

後吸込口

NO.	名称	NO.	名称
1	冷媒配管<ガス>...φE ろう付	8	基礎ボルト穴...4-φ12
2	冷媒配管<液>...φ9.52 ろう付	9	透湿膜加湿器配管穴...φ52 ノックアウト穴
3	ドレン穴...Rc1	10	加湿器配管穴...φ27 ノックアウト穴
4	装置電源穴...φ43 パネル<右>貫通穴<左>ノックアウト穴	11	加熱器配管(蒸気入口・温水出口)・φ52ノックアウト穴:接続寸法'F'
5	電線穴...φ27 ノックアウト穴	12	加熱器配管(蒸気出口・温水入口)・φ52ノックアウト穴:接続寸法'F'
6	室内外連絡線穴, 伝送線穴...φ27 ノックアウト穴	13	遠方操作キット配線穴...φ43 ノックアウト穴
7	アース端子(制御箱内に設置)...5ねじ		

	A	B	C	D	E	F
PFAV-RP224(W)CM-E	980	962	1042	1014	19.05	R1
PFAV-RP280(W)CM-E	1200	1182	1262	1234	22.2	R1 1/4

- 注1. 伝送線と電圧200V以上の配線は必ず分けた経路としてください。
 2. 設置する部屋の気密性が高い場合、室内が負圧となり、部屋の扉が開かない等の問題が発生する場合がありますので、室内が負圧にならないような通気孔等を設けてください。

プレナム組込

	作成日付 ISSUED	改定日付 REVISED	TITLE 設備用インバーターエアコン リブレース専用タイプ 室内ユニット 外形図 PFAV-RP224・RP280(V)CM-E		
	DIM. mm	10-10-19	12-11-15	DRW. NO.	REV. PAGE
SCALE NTS	 三菱電機株式会社		WKP94R338	A	1/1