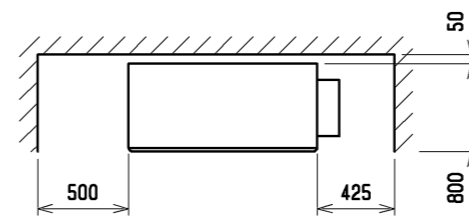


外気取入フランジ〈別売部品〉

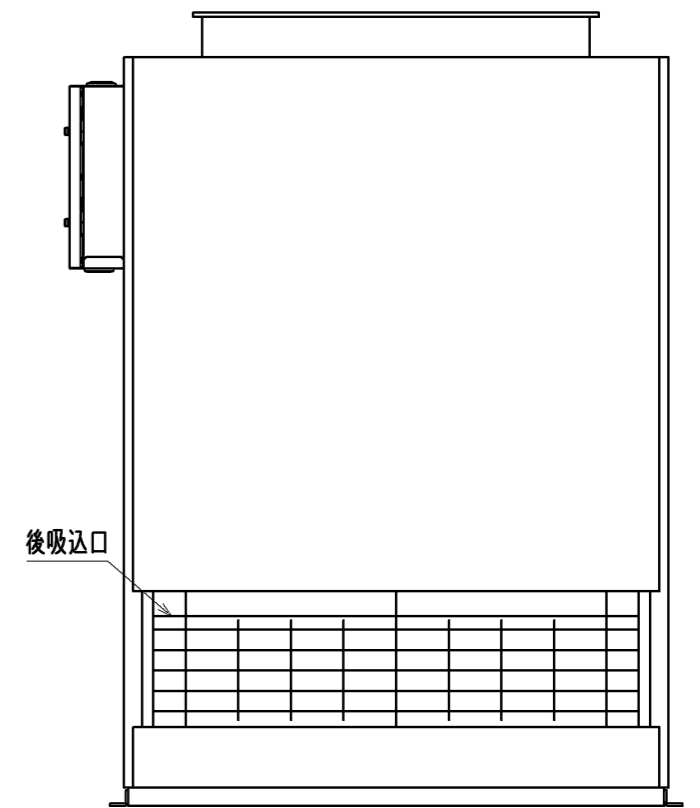
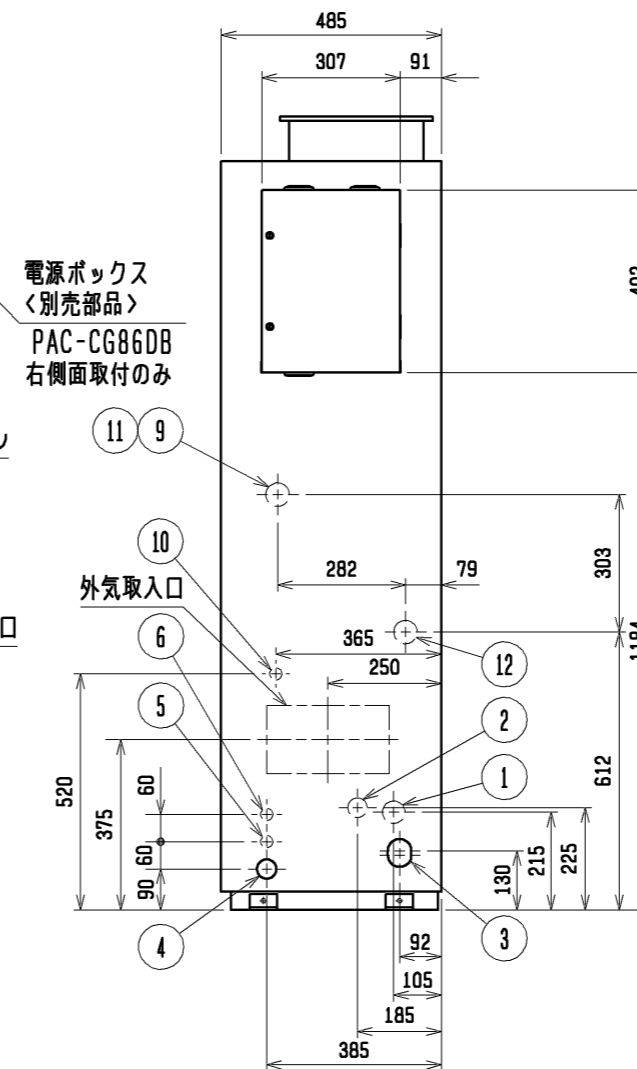
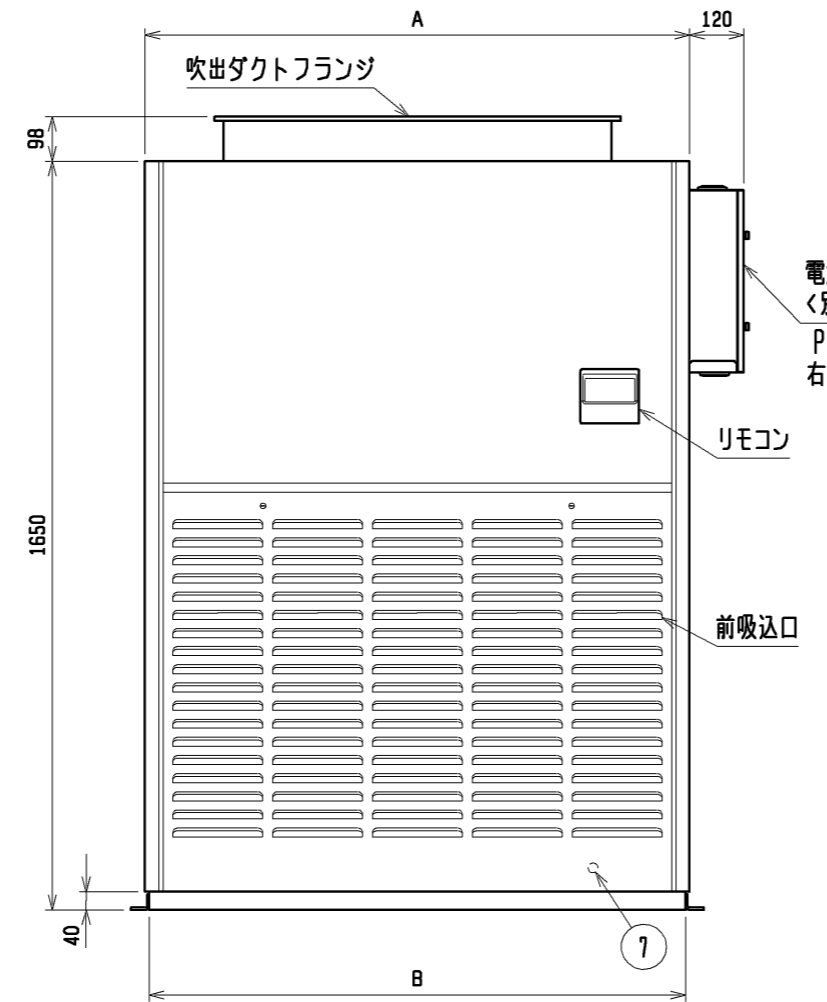
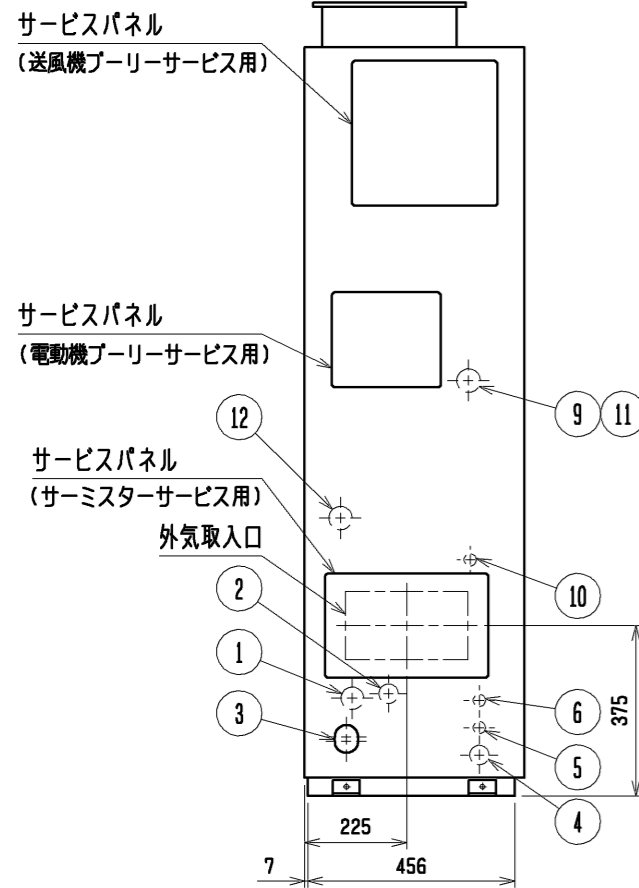
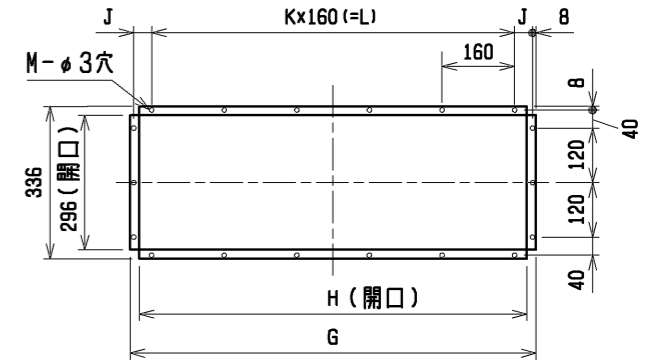


通風・サービススペース
通常最低限必要な寸法を示します。



配管・配線等の据付工事のスペースは別途確保してください。

吹出ダクトフランジ

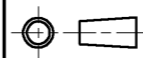
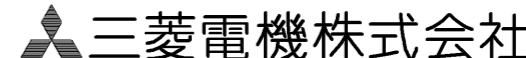


NO.	名称	NO.	名称
1	冷媒配管<ガス>...φN ろう付	8	基礎ボルト穴...4-φ12
2	冷媒配管<液>...φ9.52 ろう付	9	透湿膜加湿器配管穴...φ52 ノックアウト穴
3	ドレン穴...Rc1	10	加湿器配管穴...φ27 ノックアウト穴
4	装置電源穴...φ43 パネル<右>貫通穴<左>ノックアウト穴	11	加熱器配管(蒸気入口・温水出口)φ52ノックアウト穴:接続寸" P"
5	電線穴...φ27 ノックアウト穴	12	加熱器配管(蒸気出口・温水入口)φ52ノックアウト穴:接続寸" P"
6	室内外連絡線穴, 伝送線穴...φ27 ノックアウト穴	13	室外ユニット電源配線穴...φ52 貫通穴
7	アース端子(制御箱内に設置)...5ねじ	14	現地電源配線穴...φ52 貫通穴

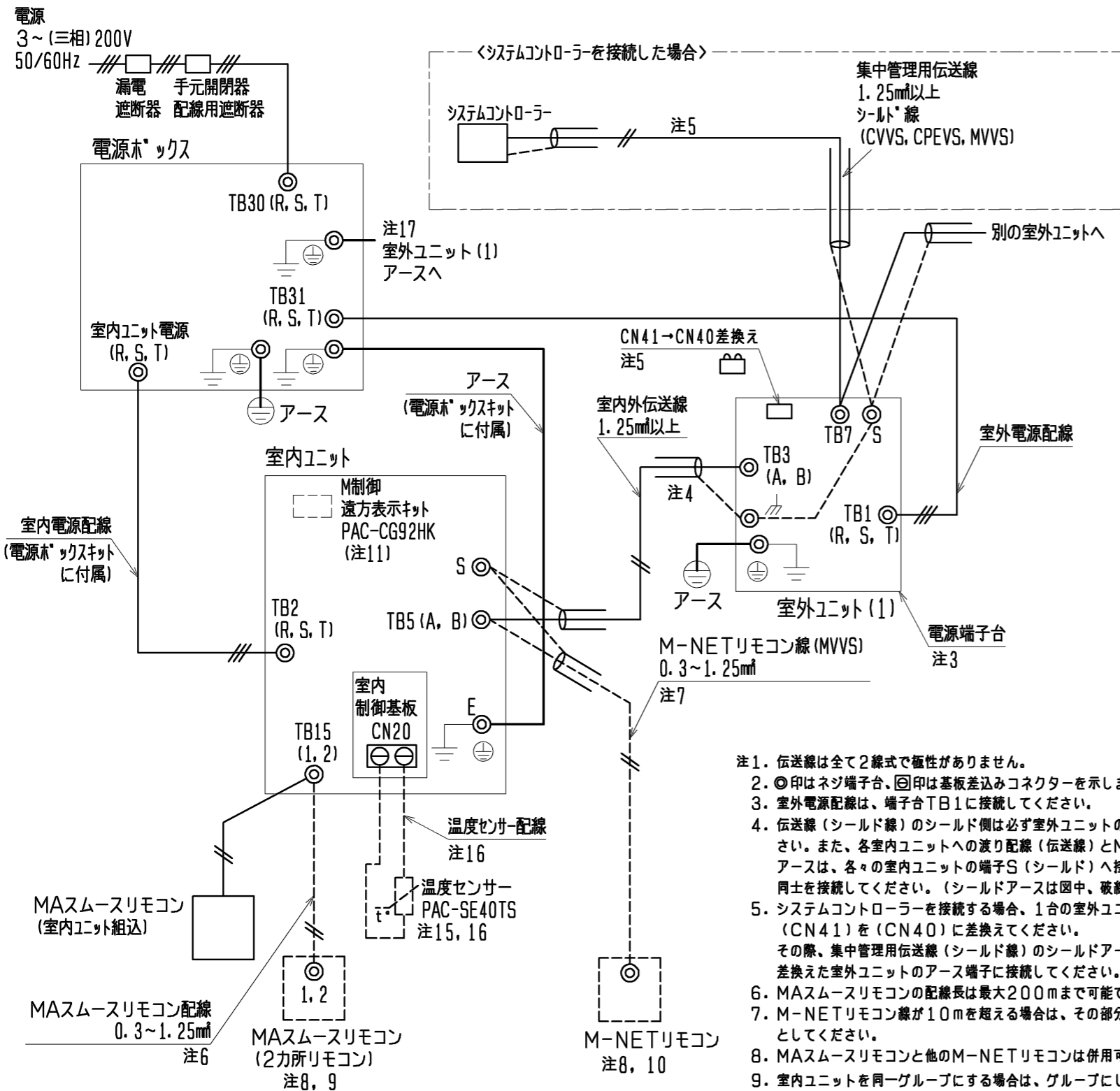
- 注1. 伝送線と電圧200V以上の配線は必ず分けた経路としてください。
 2. 設置する部屋の気密性が高い場合、室内が負圧となり、部屋の扉が開かない等の問題が発生する場合がありますので、室内が負圧にならないような通気孔等を設けてください。
 3. 電源ボックスは右側面のみ取付可能です。
 4. 電源ボックスは現地取付けのみの対応となります。

電源ボックス組込

	A	B	C	D	E	F	G	H	J	K	L	M	N	P
PFAV-RP224(W)CM-E	980	962	1042	1014	100	20	715	675	29.5	4	640	16	19.05	R1
PFAV-RP280(W)CM-E	1200	1182	1262	1234	152	30	895	835	39.5	5	800	18	22.2	R1 1/4

 作成日付 ISSUED 改定日付 REVISED DIM. mm SCALE NTS	13-03-11		TITLE 設備用インバーターエアコン リブレース専用タイプ 室内ユニット 外形図 PFAV-RP224・RP280(V)CM-E
	 三菱電機株式会社		

設備用インバーターエアコン リプレース専用タイプ PFHV-RP・CM-E 別売電源ボックス組込 機外配線図



- 注1. 伝送線は全て2線式で極性がありません。
 注2. ◎印はネジ端子台、⊙印は基板差込みコネクタを示します。
 注3. 室外電源配線は、端子台TB1に接続してください。
 注4. 伝送線(シールド線)のシールド側は必ず室外ユニットのアース端子に接続してください。また、各室内ユニットへの渡り配線(伝送線)とM-NETリモコン線のシールドアースは、各々の室内ユニットの端子S(シールド)へ接続するか、もしくはシールド同士を接続してください。(シールドアースは図中、破線で示しています)
 注5. システムコントローラーを接続する場合、1台の室外ユニットのみで給電コネクタ(CN41)を(CN40)に差換えてください。その際、集中管理用伝送線(シールド線)のシールドアースは、必ずコネクタを差換えた室外ユニットのアース端子に接続してください。
 注6. MAスムースリモコンの配線長は最大200mまで可能です。
 注7. M-NETリモコン線が10mを超える場合は、その部分を室内外伝送線最遠長の内数としてください。
 注8. MAスムースリモコンと他のM-NETリモコンは併用可能です。
 注9. 室内ユニットを同一グループにする場合は、グループにしたい室内ユニット間のMAスムースリモコン線を渡り配線してください。
 注10. 室内ユニットを同一グループにする場合は、室内ユニット及びM-NETリモコンのアドレス設定又はシステムコントローラーにより登録してください。
 注11. M制御遠方表示キット(PAC-CG92HK)は別売部品です。入出力信号配線接続要領はキットの説明書を参照ください。
 注12. 電源には必ず漏電遮断器を取付けてください。
 注13. 漏電遮断器で地絡保護専用のものは、手元開閉器または配線用遮断器を組合わせて使用してください。

①電源ボックス 電線太さ及び開閉器容量

室内ユニット形名	電動機出力	電線太さ		漏電遮断器 ※3	手元開閉器		配線用遮断器	電源ボックス 最大電流
		電源配線	アース		開閉器容量	過電流保護器		
PFAV-RP224CM-E	1.5kW ※1	14mm以上 ※4 または 8mm以上 ※5	5.5mm	75A ※2	100A	75A(8種ヒューズ*)	75A	32.3A
	2.2kW							34.8A
PFAV-RP280CM-E	1.5kW ※1	22mm以上 ※4 または 14mm以上 ※5	5.5mm	100A ※2	100A	100A(8種ヒューズ*)	100A	43.4A
	2.2kW							45.9A

- ※1 標準仕様の電動機出力を示します。
 ※2 漏電遮断器は感度100mA 0.1s以下を使用してください。
 ※3 電源には必ずインバーター回路用漏電遮断器(三菱電機NV-Cシリーズまたは、その同等品)を取付けてください。
 ※4 IV線(60℃)を使用する場合の線径を示しています。
 ※5 HIV線(75℃)を使用する場合の線径を示しています。

②室内ユニット 電線太さ

室内ユニット形名	電動機出力	電線太さ	
		電源配線	アース
PFAV-RP224, RP280CM-E	1.5kW ※1	2.0mm	5.5mm
	2.2kW	2.0mm	5.5mm

- ※1 標準仕様の電動機出力を示します。
 ※2 加熱器等を組込んで本体と同一電源にする場合は、内線規程に従って再選定してください。
 ※3 電源配線およびアースは電源ボックスに付属しています。

③室外ユニット 電線太さ

室外ユニット形名	電線太さ		室外ユニット 最大電流
	電源配線	アース	
PUHV-RP224CM-E	8mm以上 ※1 または 5.5mm以上 ※2	3.5mm	25.8A
PUHV-RP280CM-E	14mm以上 ※1 または 8mm以上 ※2	3.5mm	36.9A

- ※1 IV線(60℃)を使用する場合の線径を示しています。
 ※2 HIV線(75℃)を使用する場合の線径を示しています。

④制御配線

配線	電線太さ	配線の種類	総延長
室内外伝送線	1.25mm以上	シールド線 CVVS, CPEVS, MVVS	最大 200m
集中管理用	1.25mm以上	シールド線 CVVS, CPEVS, MVVS	最大 200m
MAスムースリモコン配線	0.3~1.25mm	VCTF, VCTFK, CVV, CVS, VVR, VVF, VCT	最大 200m
M-NETリモコン配線	0.3~1.25mm ※1 (0.75~1.25mm) ※2	シールド線 MVVS	注7
温度センサー配線	1.25mm以上または φ1.2mm以上	シールド線 CVVS, CPEVS, MVVS	最大 200m

- ※1 作業上、0.75mmまでの線径を推奨します。
 ※2 コンパクトリモコンの端子台へ接続する場合は、()内の電線太さとしてください。

14. 過電流保護器はB種ヒューズを使用する場合について示します。
 15. 温度センサー配線を12m以内で使用する場合は、PAC-SE40TSに付属しているケーブル(12m)を使用してください。12mを超える場合は、④制御配線表の仕様に従って配線してください。
 温度センサーの設置方法は、温度センサー(PAC-SE40TS)の据付工事説明書と室内ユニットの据付工事説明書を必ず参照ください。
 16. シールド線にて延長される場合は、次の据付条件に従って配線してください。
 ①動力線(強電系)とは、300mm以上離してください。
 ②インバーター機器、自家発電機、高周波医療機器、無線通信機器などの影響を受けないように配線してください。
 ③シールド線は、室内ユニットのアース端子へ接続してください。
 17. 室外ユニットのアースは原則として室外ユニット側で確保してください。ただし、室外ユニット側で確保できない場合は、室外ユニット制御箱内のアース端子と電源ボックス内の室外ユニット用アース端子を接続してアースを確保することも可能です。

	作成日付 ISSUED	改定日付 REVISED	TITLE 設備用インバーターエアコン リプレース専用タイプ		
	DIM. mm	13-01-29	13-03-18	PFHV-RP・CM-E 別売電源ボックス組込 機外配線図	
SCALE NTS	三菱電機株式会社		DRW. NO. WKP94T866	REV. A	PAGE 1/1