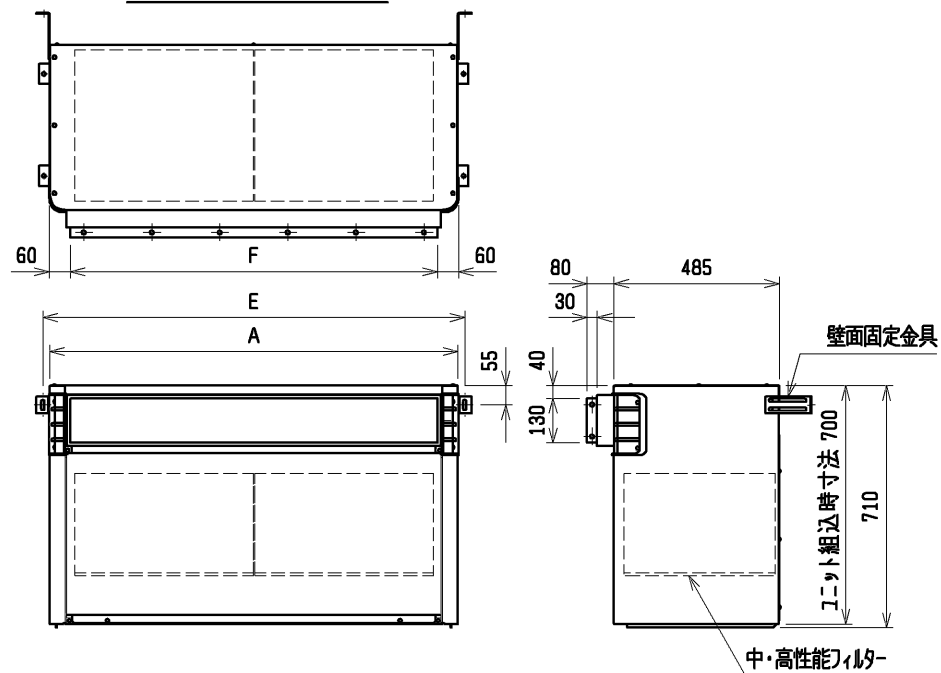
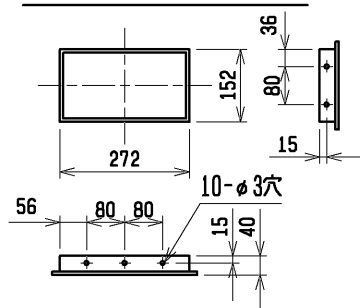


別売吹出ダクトフランジ組込時

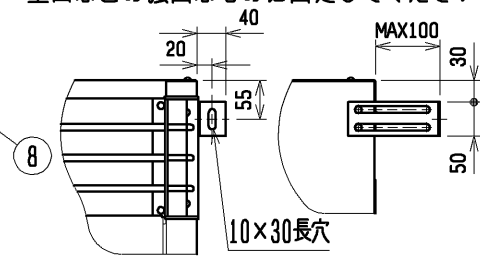


外気取入フランジ<別売部品>

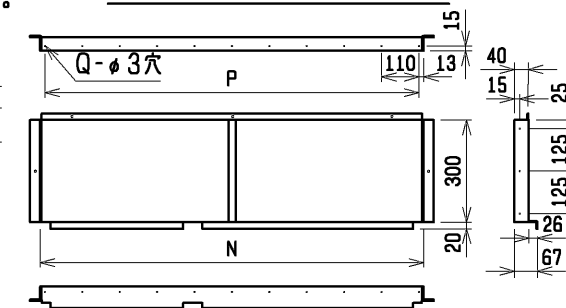


壁面固定金具詳細

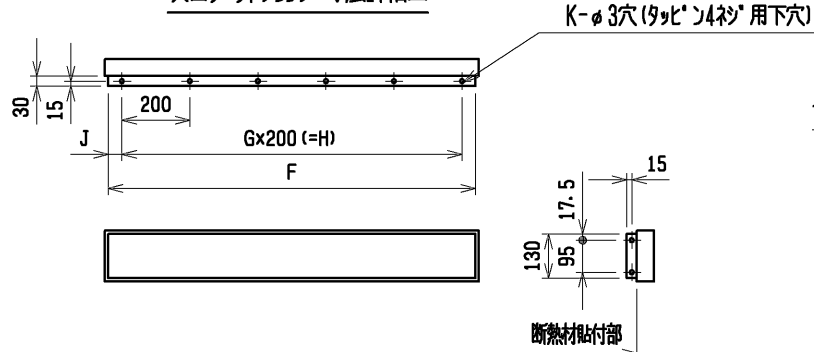
壁面などの強固なものに固定してください。



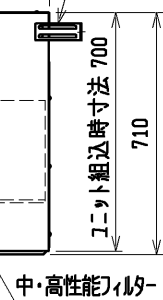
後吸込ダクトフランジ<別売部品>



吹出ダクトフランジ寸法詳細図



壁面固定金具



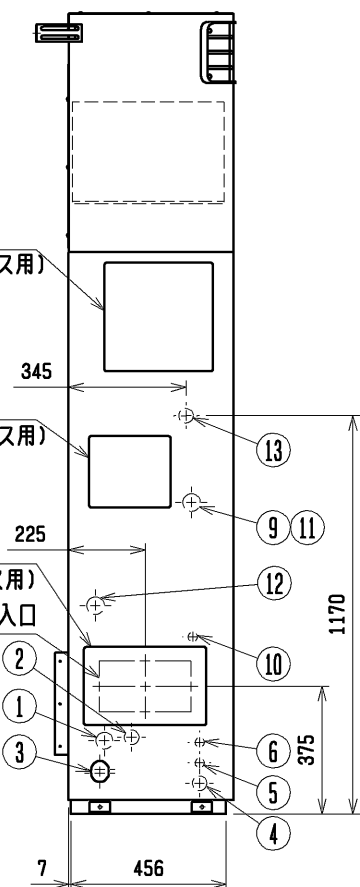
中・高性能フィルター

サービスパネル
(送風機ブリーザーサービス用)

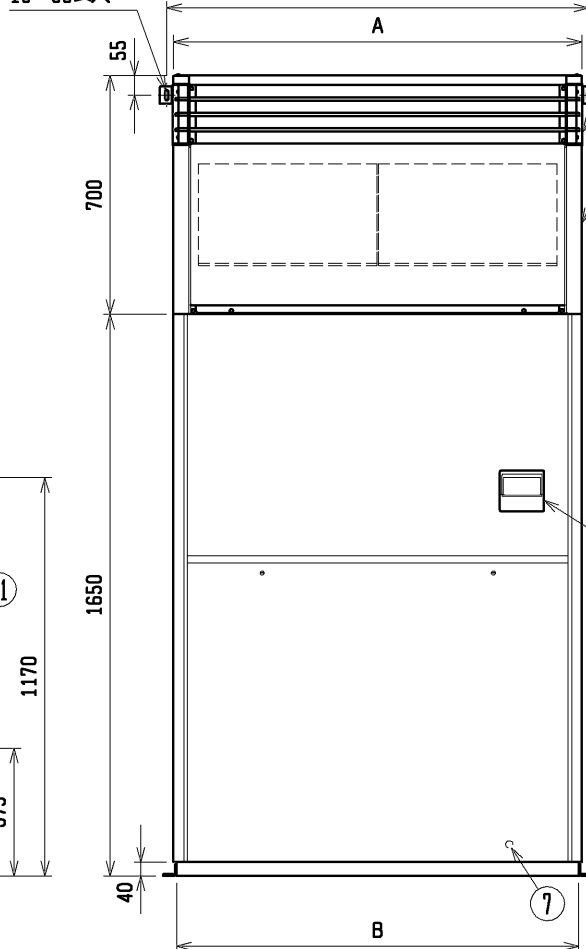
サービスパネル
(電動機ブリーザーサービス用)

サービスパネル
(サーミスターサービス用)

外気取入口



10×30長穴



プレナム

中・高性能フィルター-ユニット<別売部品>

PAC-CC72・73TB

中・高性能フィルター<別売部品>

PAC-CF62・63

92・93AF

リモコン

壁面固定金具

外気取入口

520

375

60

60

90

4

3

2

1

10

6

5

11

9

10

12

79

282

365

115

13

303

1170

612

225

215

130

40

92

105

185

250

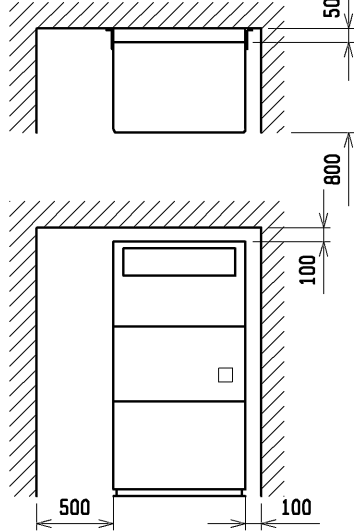
385

後吸込ダクトフランジ<別売部品>

PAC-CE72・73DF

通風・サービースペース

通常最低限必要な寸法を示します。



配管・配線等の据付工事のスペースは別途確保してください。

1. 伝送線と電圧200V以上の配線は必ず分けた経路としてください。
2. 設置する部屋の気密性が高い場合、室内が負圧となり、部屋の扉が開かない等の問題が発生する場合がありますので、室内が負圧にならないような通気孔等を設けてください。
3. RP280形は吸込ダクト内に現地でフィルターを追加する場合でも熱交換器正面のフィルターは取外さず、取付けた状態のままでご使用ください。

後吸込ダクトフランジ組込

中・高性能フィルターユニット組込

項目	形名	PFAV-RP224 (V) CM-E	PFAV-RP280 (V) CM-E
別売フィルターユニット形名		PAC-CC72TB	PAC-CC73TB
外装色		マンセル5Y 8/1	
外形寸法	高さ mm	710<製品組込時700>	
	幅 mm	980	1200
	奥行 mm	485	
IAフィルター	形名	PAC-CF62AF	PAC-CF92AF
	集塵効率(NBS) %	65	90
断熱材		フェルト+ガラスウール+発熱防止コーティング	
製品質量<フィルター-取外時>kg		4.5<4.0>	5.0<4.7>
IAフィルター質量 kg		4.5×2	5.0×2
別売吹出ダクトフランジ形名		PAC-TS05FD	PAC-TS08FD

NO.	名称	NO.	名称
1	冷媒配管<ガス>...φL ろう付	8	基礎ボルト穴...4-φ12
2	冷媒配管<液>...φ9.52 ろう付	9	透湿膜加湿器配管穴...φ52 ノックアウト穴
3	ドレン穴...Rc1	10	加湿器配管穴...φ27 ノックアウト穴
4	装置電源穴...φ43 パネル<右>貫通穴<左>ノックアウト穴	11	加熱器配管(蒸気入口・温水出口)・φ52ノックアウト穴:接続サイズ'M'
5	電線穴...φ27 ノックアウト穴	12	加熱器配管(蒸気出口・温水入口)・φ52ノックアウト穴:接続サイズ'M'
6	室内外連絡線穴, 伝送線穴...φ27 ノックアウト穴	13	遠方操作キット配線穴...φ43 ノックアウト穴
7	アース端子(制御箱内に設置)...5ねじ		

	A	B	C	D	E	F	G	H	J	K	L	M	N	P	Q
PFAV-RP224(W)CM-E	980	962	1042	1014	1020	860	4	800	30	14	19.05	R1	906	880	24
PFAV-RP280(W)CM-E	1200	1182	1262	1234	1240	1080	5	1000	40	16	22.2	R1 1/4	1126	1100	28

作成日付 ISSUED	改定日付 REVISED	TITLE 設備用インバーターエアコン リブレース専用タイプ 室内ユニット 外形図 PFAV-RP224・RP280 (V) CM-E
11-04-22	13-09-17	
DIM. mm	SCALE NTS	三菱電機株式会社
		DRW. NO. WKP96R648
		REV. B
		PAGE 1/1