

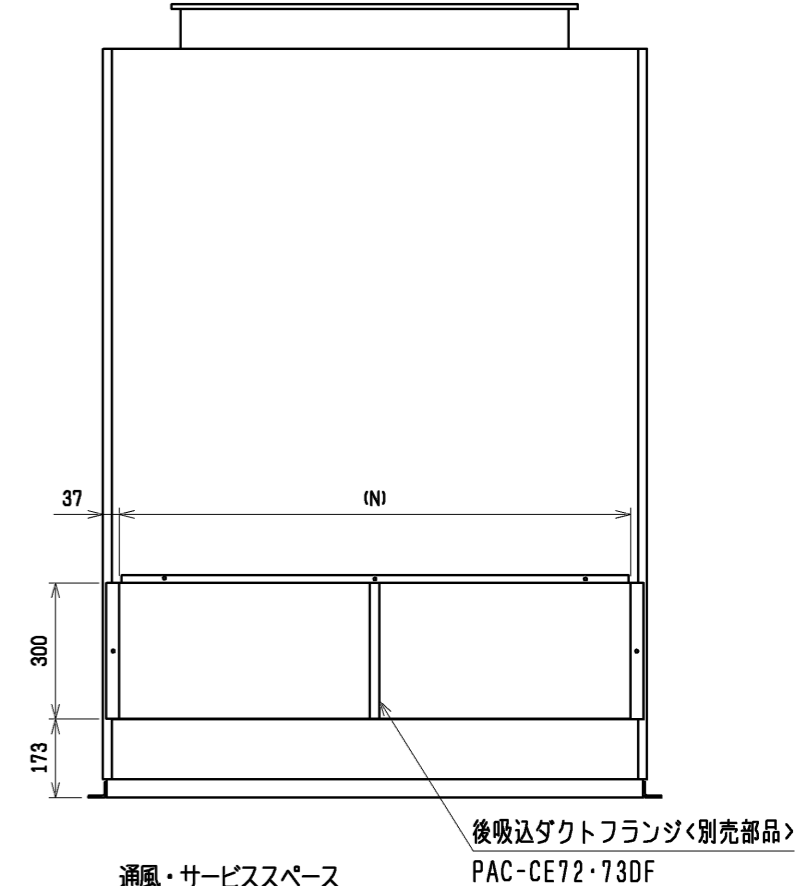
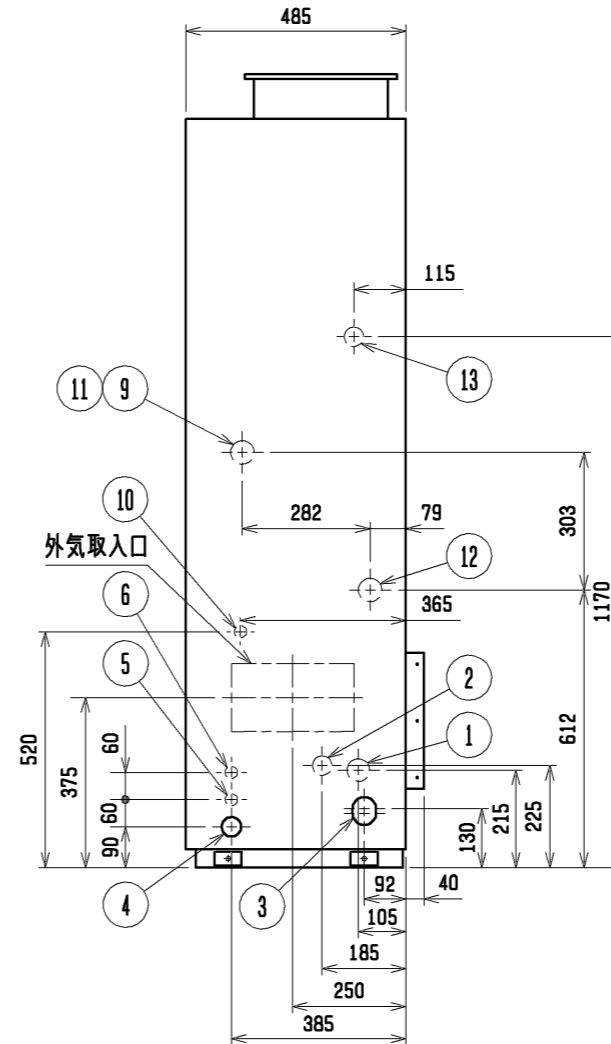
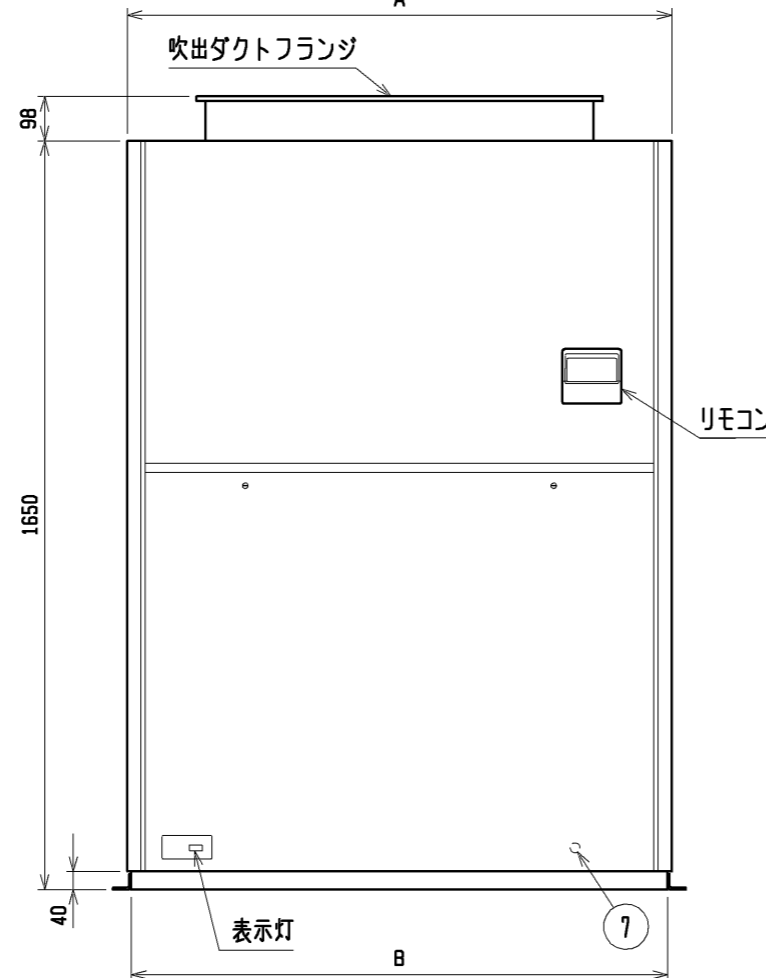
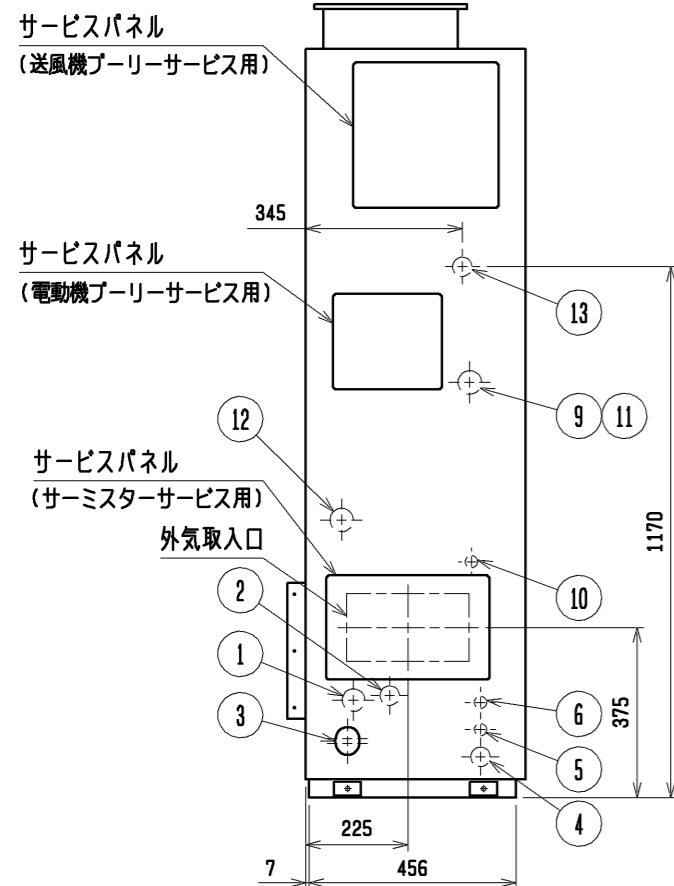
外気取入フランジ<別売部品>



後吸込ダクトフランジ<別売部品>

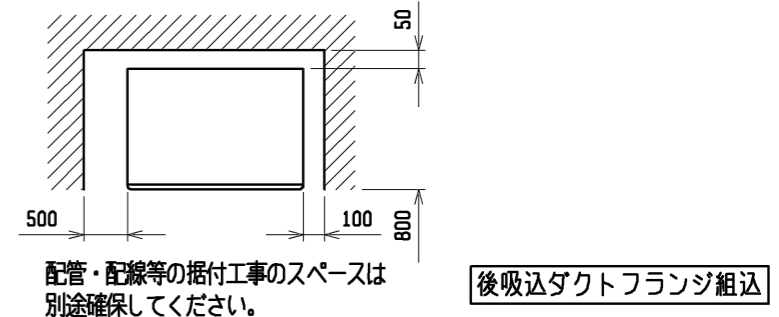


吹出ダクトフランジ



NO.	名称	NO.	名称
1	冷媒配管<ガス>...φR ろう付	8	基礎ボルト穴...4-φ12
2	冷媒配管<液>...φ9.52 ろう付	9	透湿膜加湿器配管穴...φ52 ノックアウト穴
3	ドレン穴...Rc1	10	加湿器配管穴...φ27 ノックアウト穴
4	装置電源穴...φ43 パネル<右>貫通穴<左>ノックアウト穴	11	加熱器配管(蒸気入口・温水出口)φ52ノックアウト穴:接続寸法'S'
5	電線穴...φ27 ノックアウト穴	12	加熱器配管(蒸気出口・温水入口)φ52ノックアウト穴:接続寸法'S'
6	室内外連絡線穴, 伝送線穴...φ27 ノックアウト穴	13	遠方操作キット配線穴...φ43 ノックアウト穴
7	アース端子(制御箱内に設置)...5ねじ		

- 注1. 伝送線と電圧200V以上の配線は必ず分けた経路としてください。
 2. 設置する部屋の気密性が高い場合、室内が負圧となり、部屋の扉が開かない等の問題が発生する場合がありますので、室内が負圧にならないような通気孔を設けてください。
 3. RP280形は吸込ダクト内に現地でフィルターを追加する場合でも熱交換器正面のフィルターは取外さず、取付けた状態のままでご使用ください。



	A	B	C	D	E	F	G	H	J	K	L	M	N	P	Q	R	S
PFAV-RP224(W)CM-E	980	962	1042	1014	100	20	715	675	29.5	4	640	16	906	880	24	19.05	R1
PFAV-RP280(W)CM-E	1200	1182	1262	1234	152	30	895	835	39.5	5	800	18	1126	1100	28	22.2	R1 1/4

	作成日付 ISSUED	改定日付 REVISED	TITLE 設備用インバーターエアコン リブレース専用タイプ 室内ユニット 外形図 PFAV-RP224・RP280(V)CM-E
	DIM. mm	11-04-08	13-09-13
SCALE NTS	三菱電機株式会社		DRW. NO. WKP94R596 REV. B PAGE 1/1