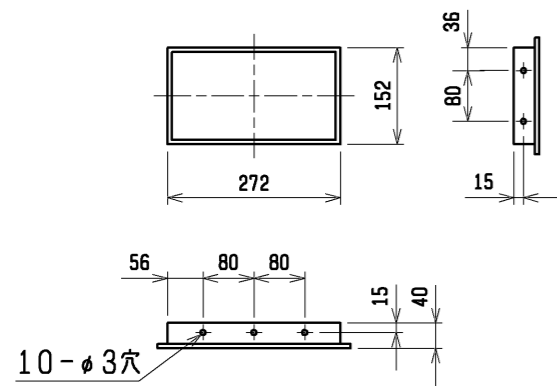
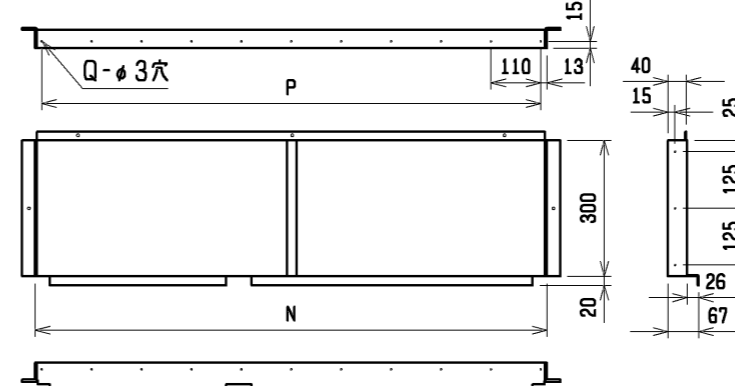


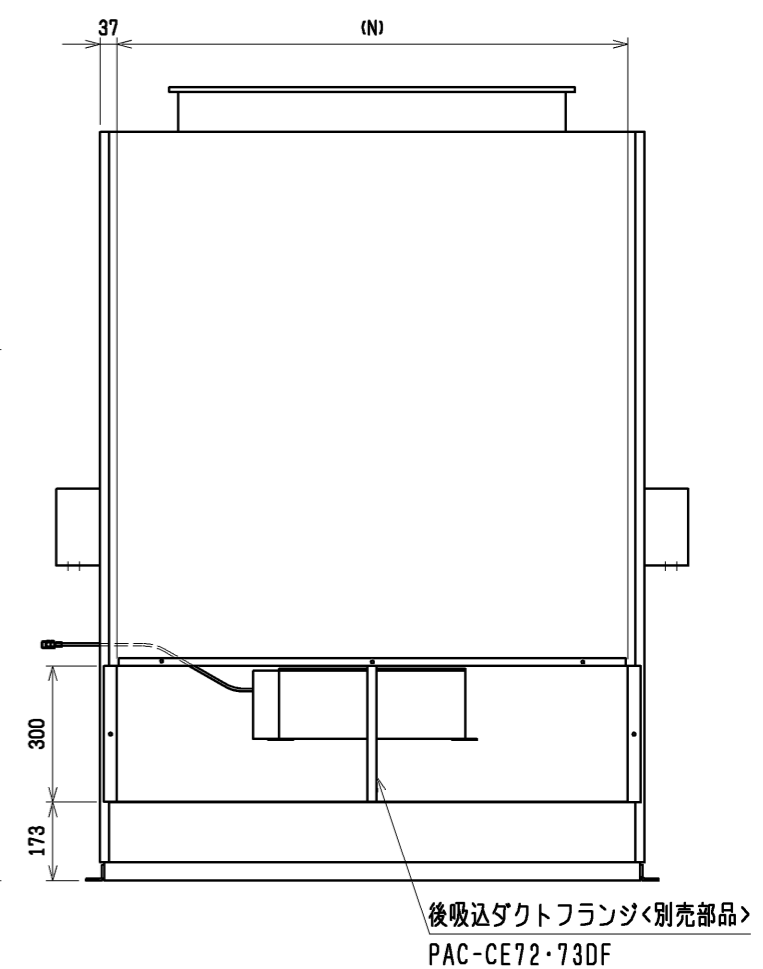
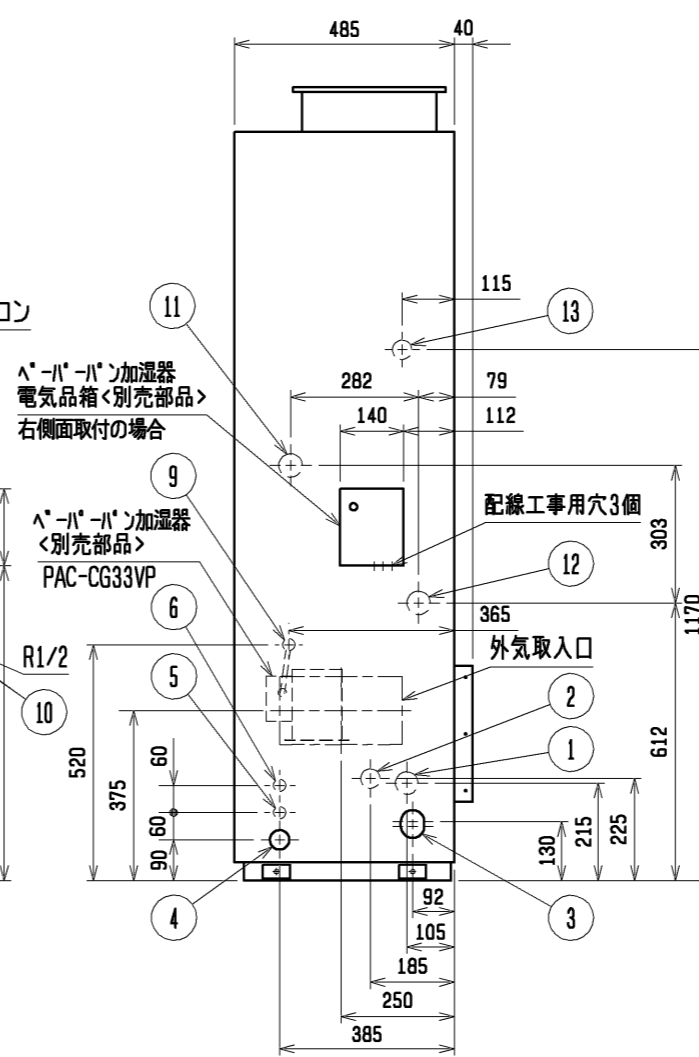
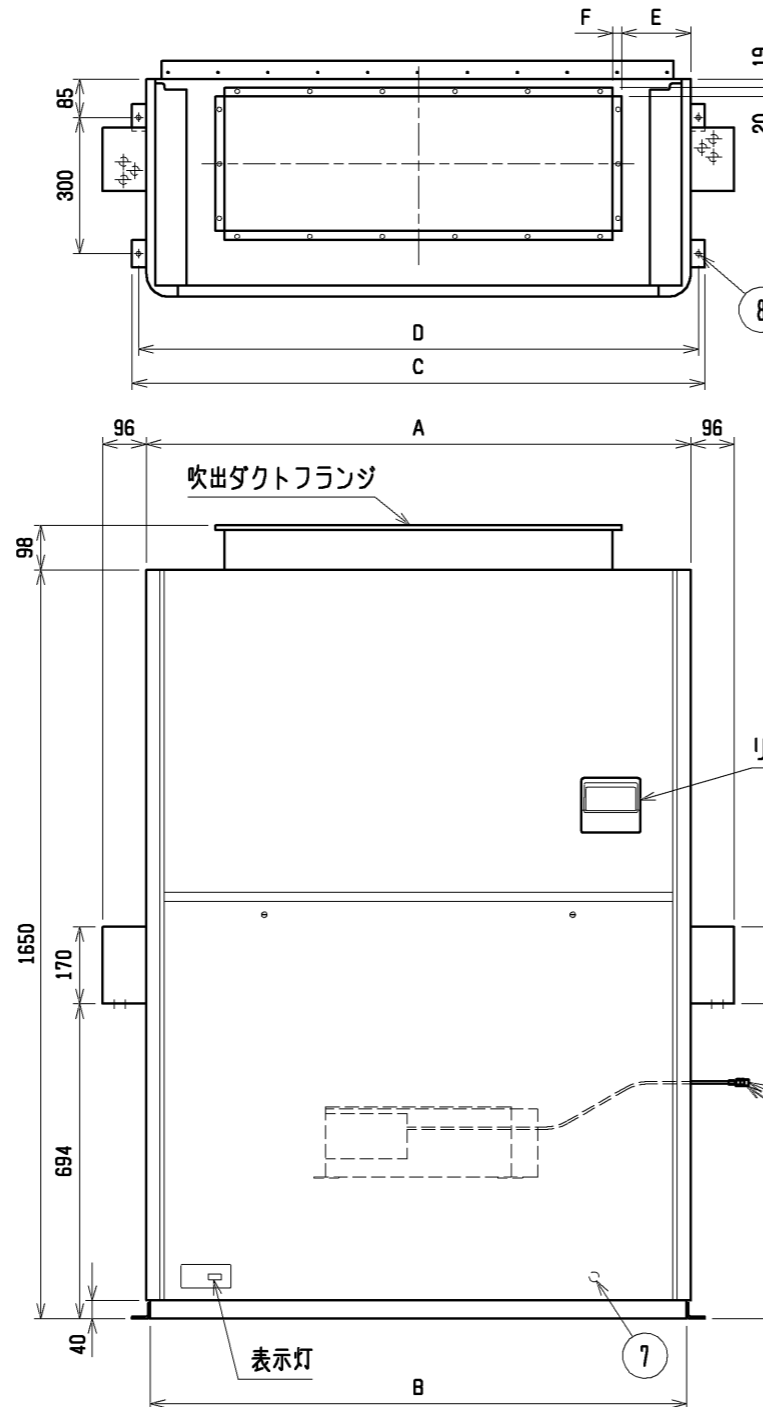
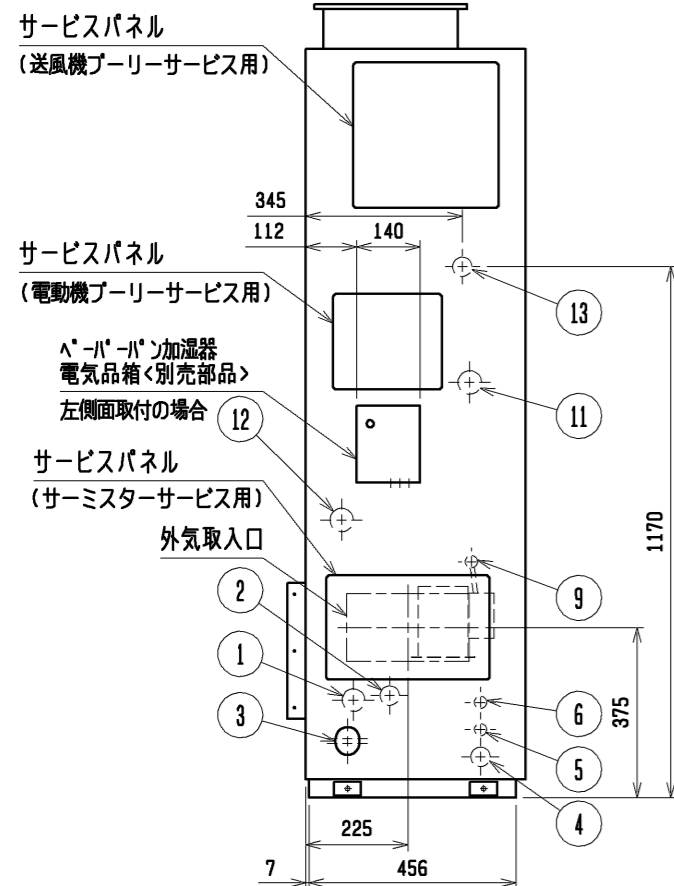
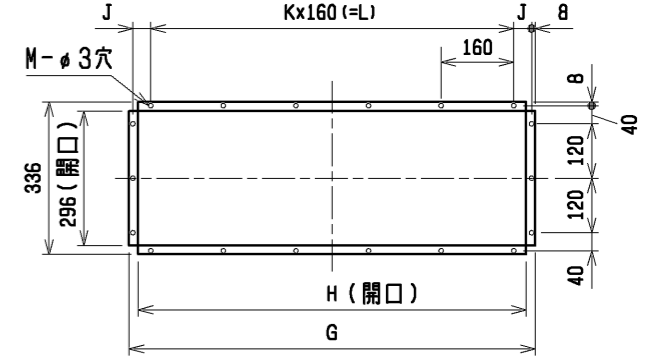
外気取入フランジ<別売部品>



後吸込ダクトフランジ<別売部品>



吹出ダクトフランジ

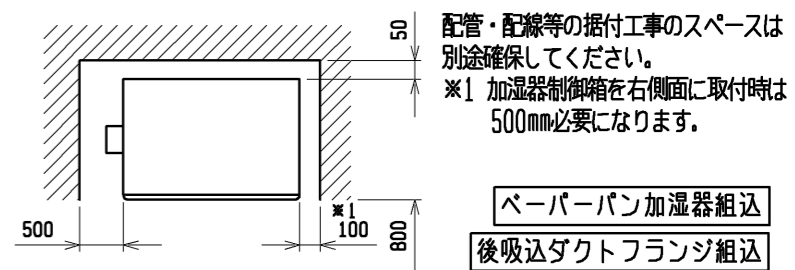


| NO. | 名称 | NO. | 名称 |
|-----|---------------------------------|-----|--|
| 1 | 冷媒配管<ガス>...φR ろう付 | 8 | 基礎ボルト穴...4-φ12 |
| 2 | 冷媒配管<液>...φ9.52 ろう付 | 9 | 加湿器配管穴...φ27 ノックアウト穴 |
| 3 | ドレン穴...Rc1 | 10 | 給水ストレーナー (付属品) |
| 4 | 装置電源穴...φ43 パネル<右>貫通穴<左>ノックアウト穴 | 11 | 加熱器配管 (蒸気入口・温水出口) ...φ52ノックアウト穴:接続サイズ'S' |
| 5 | 電線穴...φ27 ノックアウト穴 | 12 | 加熱器配管 (蒸気出口・温水入口) ...φ52ノックアウト穴:接続サイズ'S' |
| 6 | 室内外連絡線穴, 伝送線穴...φ27 ノックアウト穴 | 13 | 遠方操作キット配線穴...φ43 ノックアウト穴 |
| 7 | アース端子 (制御箱内に設置) ...5ねじ | | |

| | A | B | C | D | E | F | G | H | J | K | L | M | N | P | Q | R | S |
|-------------------|------|------|------|------|-----|----|-----|-----|------|---|-----|----|------|------|----|-------|--------|
| PFAV-RP224(W)CM-E | 980 | 962 | 1042 | 1014 | 100 | 20 | 715 | 675 | 29.5 | 4 | 640 | 16 | 906 | 880 | 24 | 19.05 | R1 |
| PFAV-RP280(W)CM-E | 1200 | 1182 | 1262 | 1234 | 152 | 30 | 895 | 835 | 39.5 | 5 | 800 | 18 | 1126 | 1100 | 28 | 22.2 | R1 1/4 |

1. 伝送線と電圧200V以上の配線は必ず分けた経路としてください。
2. 設置する部屋の気密性が高い場合、室内が負圧となり、部屋の扉が開かない等の問題が発生する場合がありますので、室内が負圧にならないような通気孔等を設けてください。
3. 本図のペーパーパン加湿器は右配管の場合を示します。左配管の場合は反対側となります。
4. 異電圧仕様の場合、ペーパーパン加湿器は別売部品 (PAC-CG33VP) は使用できません。受注対応となります。
5. RP280形は吸込ダクト内に現地でフィルターを追加する場合でも熱交換器正面のフィルターは取外さず、取付けた状態のままでご使用ください。

通風・サービススペース
通常最低限必要な寸法を示します。



| | | | |
|-----------|----------------|-----------------|--|
| | 作成日付 ISSUED | 改定日付 REVISED | TITLE 設備用インバーターエアコン リブレース専用タイプ 室内ユニット 外形図 PFAV-RP224・RP280(V)CM-E |
| DIM. mm | 11-04-22 | 13-09-17 | |
| SCALE NTS | 三菱電機株式会社 | | DRW. NO. WKP96R657 |
| | | REV. B | PAGE 1/1 |

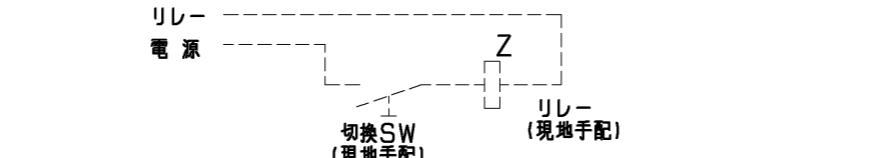


記号説明

| 記号 | 名称 |
|-------|---------------------|
| M | 送風機用電動機 |
| A. B. | アドレス基板 |
| R. B. | リモコン基板 |
| LCD | 液晶表示器 |
| TB2 | 電源端子台 |
| TB5 | 伝送端子台 |
| TB6 | 端子台(室内ユニット接続) |
| TB15 | MAリモコン用端子台 |
| TBX | 別売接続用端子台 |
| F | ヒューズ<6.3A> |
| F1 | ヒューズ<10A> |
| T | 電源トランス |
| DSA | アレスター |
| LEV | 電子式リニア膨張弁 |
| ZNR | バリスタ |
| 51F | 熱動過電流継電器 |
| 52F | 補助継電器(送風機用) |
| TH21 | 室温検出用サーミスター |
| TH22 | 配管温度検出用サーミスター(液) |
| TH23 | 配管温度検出用サーミスター(ガス) |
| X4 | 補助継電器(送風機用) |
| CN23 | コネクタ(ファン異常) |
| CN25 | コネクタ(加湿器) |
| CN32 | コネクタ(遠方切換) |
| CN41 | コネクタ(HA入力) |
| CN51 | コネクタ(集中管理) |
| CN52 | コネクタ(遠方表示) |
| CNP | コネクタ(暖房ヒーター用) |
| CNV | コネクタ(霜取運転時出力) |
| SW1 | スイッチ(機能切換) |
| SW2 | スイッチ(能力設定) |
| SW3 | スイッチ(機能切換) |
| SW4 | スイッチ(機種設定) |
| SW5 | スイッチ(4段階デマンド切換用) |
| SW7 | スイッチ(機種設定) |
| SW11 | スイッチ(アドレス設定用 10の位) |
| SW12 | スイッチ(アドレス設定用 100の位) |
| SW14 | スイッチ(冷媒系統調整設定用) |
| SWA | スイッチ(試運転用) |
| SWC | スイッチ(機能切換) |
| SWE | スイッチ(ファン試運転用) |



- 注1. 本図は別売組込時の配線図を示します。標準のみの電気配線接続は、標準の電気配線図を参照してください。
- 注2. 電源には必ず漏電遮断器を設けてください。
- 注3. 遠方発停用アダプター、M制御遠方表示キットの接続要領は、標準電気配線図をご参照ください。
- 注4. ⊗印は別売付属配線と現地配線との接続箇所を示します。(接続端子は別売に付属)
- 注5. 透湿膜、蒸気スプレー、ペーパーパン加湿器は23HS(湿度調節器)を使用しない場合、端子台のA1、A3を短絡してください。
- 注6. 蒸気・温水ヒーターは、ヒートポンプ暖房または蒸気・温水による暖房の切換運転になります。
 ※ヒートポンプ暖房と蒸気・温水暖房を同時に運転することはできません。
 下記要領に従って、SW設定、配線接続してください。
 1) SW7-1をONに設定してください。
 2) 下図のように切換SW、リレーを設けてください。(現地手配)



- 切換SW (現地手配)
 ONで蒸気・温水暖房(圧縮機は運転しません)
 OFFでヒートポンプ暖房(電磁弁(現地手配)は動作しません)
 ※接点が微小電流用(DC12V 1mA相当)の場合、下記リレー(現地手配)は不要です。直接基板へ接続してください。
 - リレー (現地手配)
 微小電流対応(DC12V 1mA相当)のものを使用してください。
- ① 別売遠方表示用アダプター(PAC-SA88HA)を使用する場合
 下図①のように遠方表示用アダプターに配線接続してください。
- ② 別売M制御遠方表示キット(PAC-CG92HK)を使用する場合
 下図②のように遠方表示キット内のBC-B2間に配線接続してください。



- ※ヒートポンプ暖房/蒸気・温水暖房の切換入力と、室内ユニットから出力信号(運転、異常、冷房、暖房、送風)を併用する場合は、図②に示すように、別売M制御遠方表示キット(PAC-CG92HK)をご使用ください。
 この場合、遠方表示用アダプター(PAC-SA88HA)を用いた図①の接続は不要です。
- 3) 冷房運転時は上記切換SW(現地手配)を必ずOFFにしてください。
 ONの状態では圧縮機が運転しません。

別売部品記号説明

| | 記号 | 名称 | 備考 |
|------------|------|-------------|------|
| 蒸気、温水ヒーター | 21W | 電磁弁 | 現地手配 |
| 透湿膜加湿器 | 23HS | 湿度調節器 | 現地手配 |
| | 33P | 70ポートスイッチ | 別売付属 |
| | SV | 電磁弁 | 別売付属 |
| | XW | 補助継電器 | 別売付属 |
| 蒸気スプレー加湿器 | 23HS | 湿度調節器 | 現地手配 |
| | SV | 電磁弁 | 現地手配 |
| | XW | 補助継電器 | 別売付属 |
| ペーパーパン加湿器 | 52H | 電磁接触器 | 別売付属 |
| | 26H2 | サーマルカットアウト | 別売付属 |
| | FS | 温度ヒューズ | 別売付属 |
| | H | シーズヒーター | 別売付属 |
| | 23HS | 湿度調節器 | 現地手配 |
| | T | タイマー | 別売付属 |
| | SV | 電磁弁 | 別売付属 |
| | L | 断水ランプ | 別売付属 |
| | 33W | 断水スイッチ | 別売付属 |
| | XW | 補助継電器 | 別売付属 |
| 進相コンデンサー | CF | 進相コンデンサー | 別売付属 |
| MAスームスリモコン | | 製品本体記号説明 参照 | |

| | | | | | |
|-----------|----------------|-----------------|---|--------|----------|
| | 作成日付 ISSUED | 改定日付 REVISED | TITLE 設備用インバーターエアコン リプレース専用タイプ 室内ユニット 別売組込電気配線図 PFAV-RP224・RP280CM-E | | |
| | DIM. mm | 10-07-09 | 10-09-02 | | |
| SCALE NTS | 三菱電機株式会社 | | DRW. NO. WKP94R204 | REV. A | PAGE 1/1 |