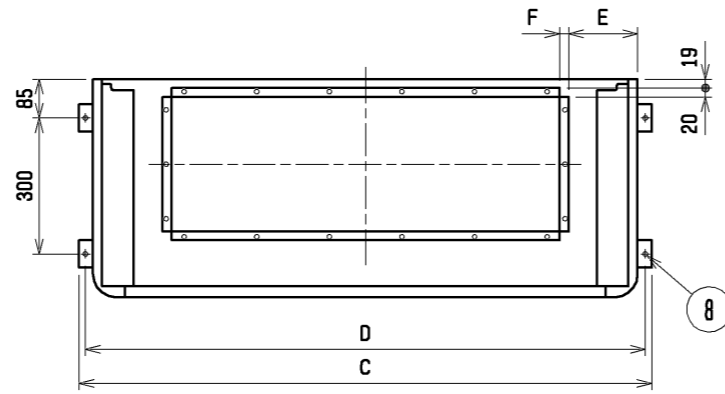
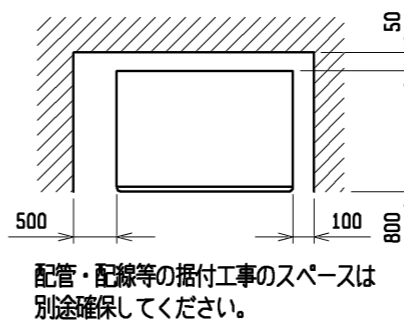


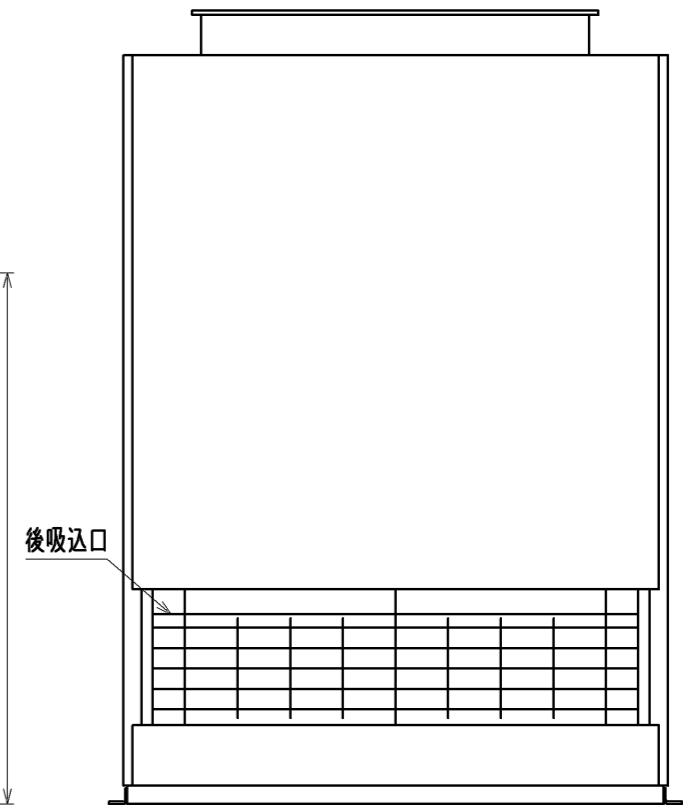
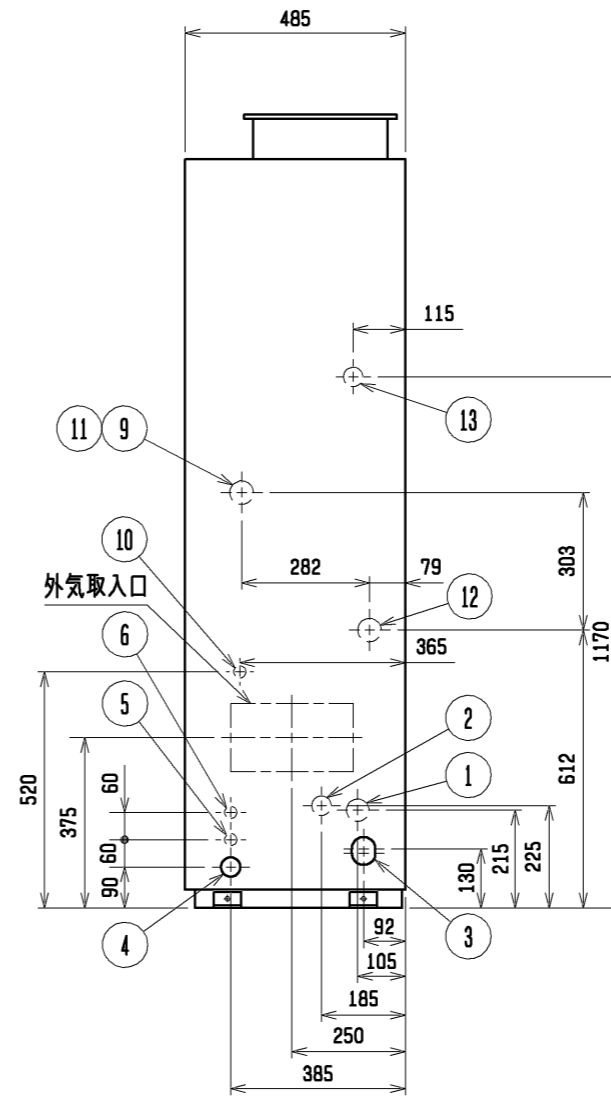
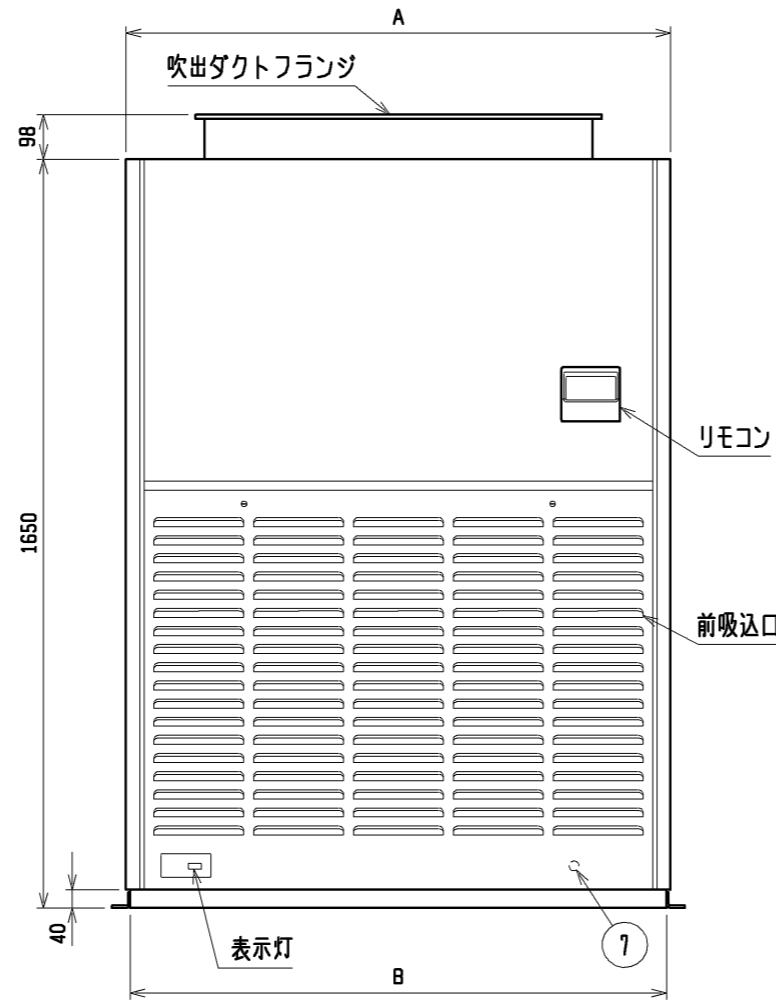
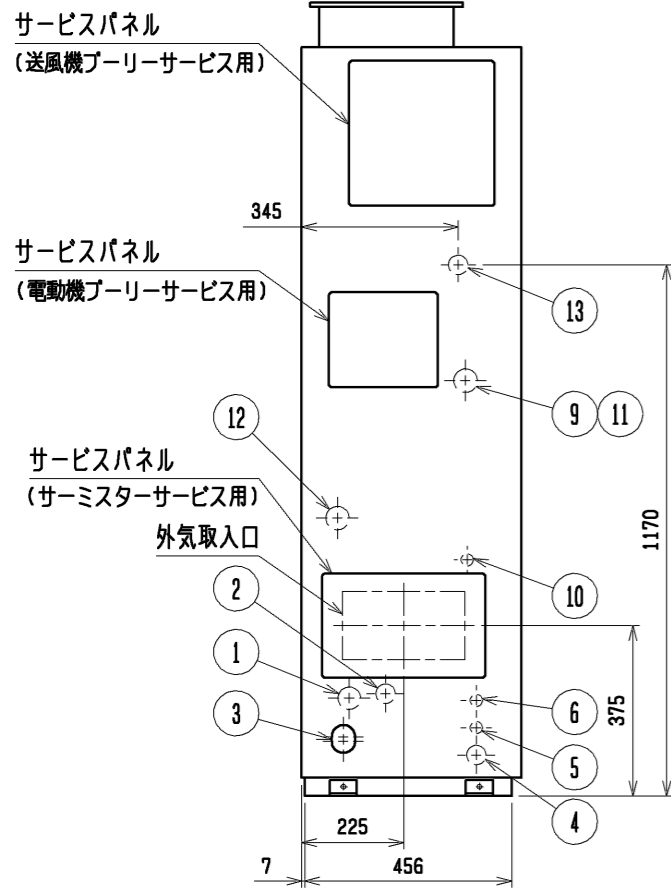
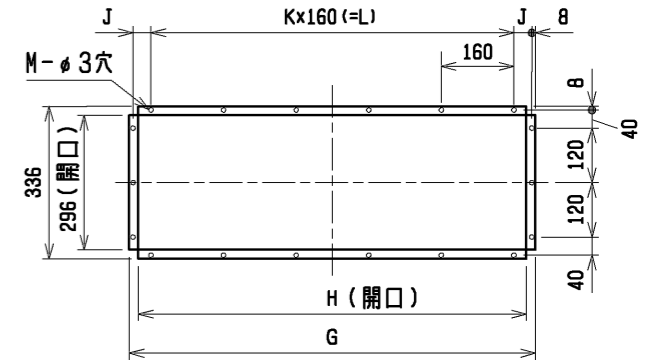
外気取入フランジ<別売部品>



通風・サービススペース
通常最低限必要な寸法を示します。



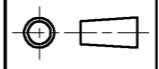
吹出ダクトフランジ

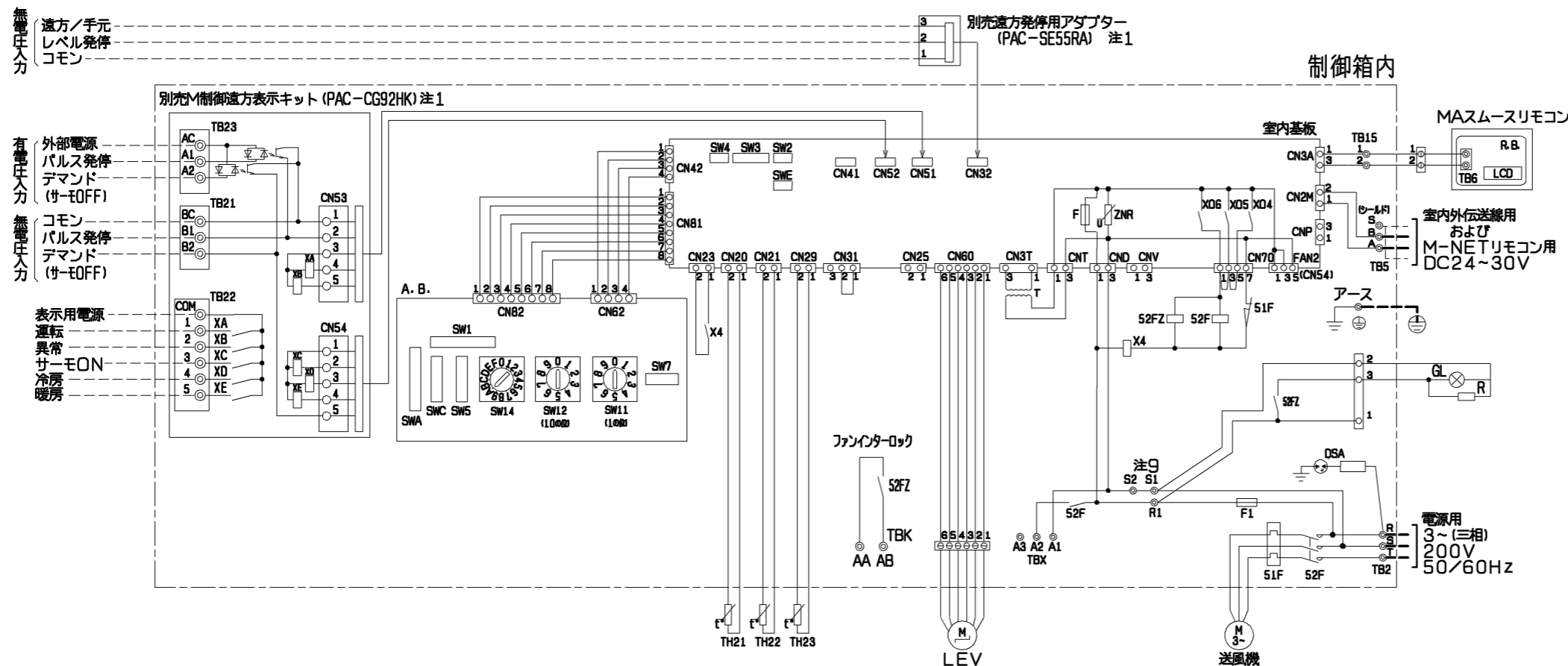


NO.	名称	NO.	名称
1	冷媒配管<ガス>...φN ろう付	8	基礎ボルト穴...4-φ12
2	冷媒配管<液>...φ9.52 ろう付	9	透湿膜加湿器配管穴...φ52 ノックアウト穴
3	ドレン穴...Rc1	10	加湿器配管穴...φ27 ノックアウト穴
4	装置電源穴...φ43 パネル<右>貫通穴<左>ノックアウト穴	11	加熱器配管(蒸気入口・温水出口)φ52ノックアウト穴:接続付イ'P'
5	電線穴...φ27 ノックアウト穴	12	加熱器配管(蒸気出口・温水入口)φ52ノックアウト穴:接続付イ'P'
6	室内外連絡線穴, 伝送線穴...φ27 ノックアウト穴	13	遠方操作キット配線穴...φ43 ノックアウト穴
7	アース端子(制御箱内に設置)...5ねじ		

注1. 伝送線と電圧200V以上の配線は必ず分けた経路としてください。
 注2. 設置する部屋の気密性が高い場合、室内が負圧となり、部屋の扉が開かない等の問題が発生する場合がありますので、室内が負圧にならないような通気孔等を設けてください。

	A	B	C	D	E	F	G	H	J	K	L	M	N	P
PFAV-RP224(WICM-E)	980	962	1042	1014	100	20	715	675	29.5	4	640	16	19.05	R1
PFAV-RP280(WICM-E)	1200	1182	1262	1234	152	30	895	835	39.5	5	800	18	22.2	R1 1/4

 作成日付 ISSUED 改定日付 REVISED DIM. mm	11-04-08	12-11-15	TITLE 設備用インバーターエアコン リブレース専用タイプ 室内ユニット 外形図 PFAV-RP224・RP280(V)CM-E
	SCALE NTS	 三菱電機株式会社 DRW. NO. WKP94R593 REV. A PAGE 1/1	



記号説明

記号	名称
M	送風機用電動機
A. B.	アドレス基板
R. B.	リモコン基板
LCD	液晶表示器
TB2	電源端子台
TB5	伝送端子台
TB6	端子台(室内ユニット接続)
TB15	MAリモコン用端子台
TB21, 22, 23	入出力用端子台(別売M制御遠方表示キット)
TBX	別売接続用端子台
F	ヒューズ<6. 3A>
F1	ヒューズ<10A>
T	電源トランス
DSA	アレスター
LEV	電子式リニア膨張弁
ZNR	バリスター
51F	熱動過電流継電器
52F	補助継電器(送風機用)
TH21	室温検出用サーミスター
TH22	配管温度検出用サーミスター(液)
TH23	配管温度検出用サーミスター(ガス)
X4	補助継電器(送風機用)
XA~XE	補助継電器
CN23	コネクタ(ファン異常)
CN25	コネクタ(加湿器)
CN32	コネクタ(遠方切換)
CN41	コネクタ(HA入力)
CN51	コネクタ(集中管理)
CN52	コネクタ(遠方表示)
CNP	コネクタ(暖房ヒーター用)
CNV	コネクタ(霜取運転時出力)
SW1	スイッチ(機能切換)
SW2	スイッチ(能力設定)
SW3	スイッチ(機能切換)
SW4	スイッチ(機種設定)
SW5	スイッチ(4段階デマンド切換用)
SW7	スイッチ(機種設定)
SW11	スイッチ(アドレス設定用 1の位)
SW12	スイッチ(アドレス設定用 10の位)
SW14	スイッチ(冷暖系統数設定用)
SWA	スイッチ(試運転用)
SWC	スイッチ(機能切換)
SWE	スイッチ(ファン試運転用)
TBK	ファンインターロック用端子
52FZ	補助継電器(ファンインターロック)
GL	表示灯(運転)
R	抵抗

- 注1. M制御遠方表示キット(PAC-CG92HK)、遠方発停用アダプター(PAC-SE55RA)は別売部品です。
 ・パルス発停用スイッチ：M制御遠方表示キットに接続してください。
 ・レベル発停用スイッチ：遠方発停用アダプターに接続してください。
- 各入力の接点は微小電流用(DC12V 1mA以下)を使用してください。
 - 室内基板のSW1-5を使用用途に応じて設定してください。
 送風機状態出力：SW1-5 OFF(工場出荷時設定)
 サーモON状態出力：SW1-5 ON
 - (太破線)：現地配線を示します。
 - - - - (細破線)：外部入出力用の現地配線を示します。
 - 配線は、内線規程に従って接続してください。

- 電源には必ず漏電遮断器を設けてください。
- ◎印は端子台、⊖印はコネクタを示します。
- 停電自動復帰させる場合は、室内基板のSW1-9をON(有効)にしてください。標準出荷時はOFF(無効)となっています。但し外部入力で発停している場合は、復電時の外部信号に従います。
- 緊急停止入力は、室内ユニット端子台S1-S2間の短絡線を外して、そこに緊急停止SWなどを配線接続してください。
- ルームサーモ仕様にてご使用の場合は、製品内蔵のTH21は機能致しません。別売温度センサー(PAC-SE40TS)を接続、または現地回路接続してください。

●仕様(M制御遠方表示キット)

項目	内容
電源	室内基板から受電
据付場所	本体制御箱内
適合入出力伝送線サイズ(信号線)	CV, CVS, CPEVまたはこれらに相当するもの 単線:φ0.65mm~φ1.2mm 撚線:0.5mm ² ~1.25mm ²
信号線配線距離	外部出力:MAX100m 外部入力:MAX100m
室内ユニット接続線	10心(5心+5心)5m
接続形態	室内基板毎

●入力仕様(M制御遠方表示キット、遠方発停用アダプター)

機能	使用用途	信号仕様
パルス発停(注1)(注2)	ON/OFF指令を出すことができます。	パルス(有電圧/無電圧a接点) (有電圧の場合) 電源:DC12V~24V 電流:約10mA(DC12V時) 200ms以上(パルス通電時間) 200ms以上(パルス間隔)
		遠方/手元 ON OFF リモコン 運転/停止は運転操作ができません 運転操作ができます レベル(無電圧a接点) 運転/停止は運転操作ができません 運転操作ができます
レベル発停(注1)(注2)	ON/OFF指令を出すことができます。 レベル(無電圧a接点)	パルス(有電圧/無電圧a接点) (有電圧の場合) 電源:DC12V~24V 電流:約10mA(DC12V時)
デマンド(注2)	デマンド指令(サーモOFF)を出すことができます。	レベル(有電圧/無電圧a接点) (有電圧の場合) 電源:DC12V~24V 電流:約10mA(DC12V時)

●出力仕様(M制御遠方表示キット)

機能	使用用途	信号仕様
運転	外部へ運転信号が取り出せます。	リレーa接点出力 DC30Vまたは AC100V/200V 接点定格電流:1A 接点最小負荷:10mA
異常	外部へ異常信号が取り出せます。	
送風機・サーモON(注3)	外部へ送風機運転・サーモON信号が取り出せます。	
冷房	外部へ冷房信号が取り出せます。	
暖房	外部へ暖房信号が取り出せます。	

	作成日付 ISSUED	改定日付 REVISED	TITLE 設備用インバーターエアコン リブレース専用タイプ 室内ユニット 電気配線図 PFAV-RP224・RP280CM-E
DIM. mm	10-10-19		
SCALE NTS	三菱電機株式会社		DRW. NO. WKP94R341
		REV.	PAGE 1/1