

通風・サービススペース  
通常最低限必要な寸法を示します。

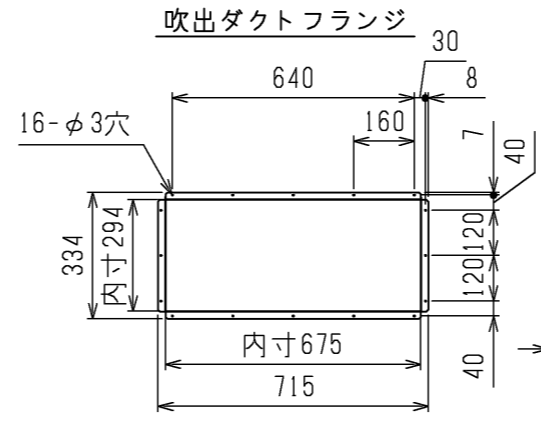
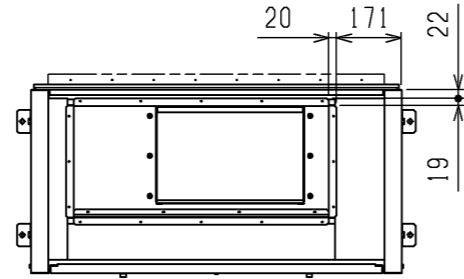
800

100

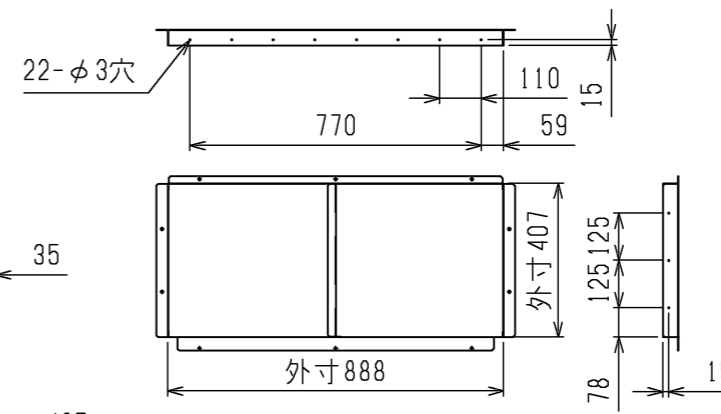
100

(注3)

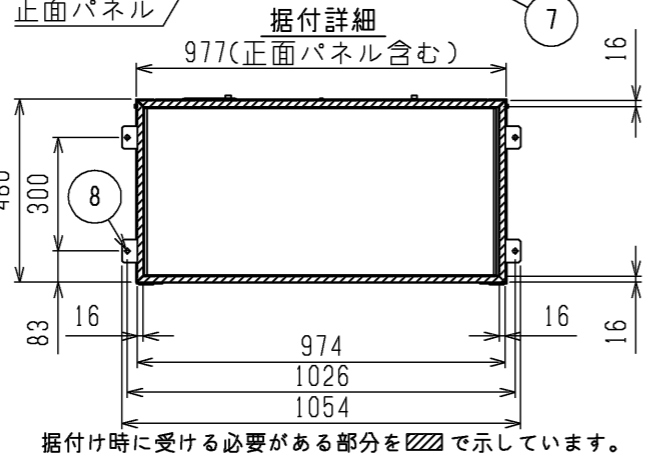
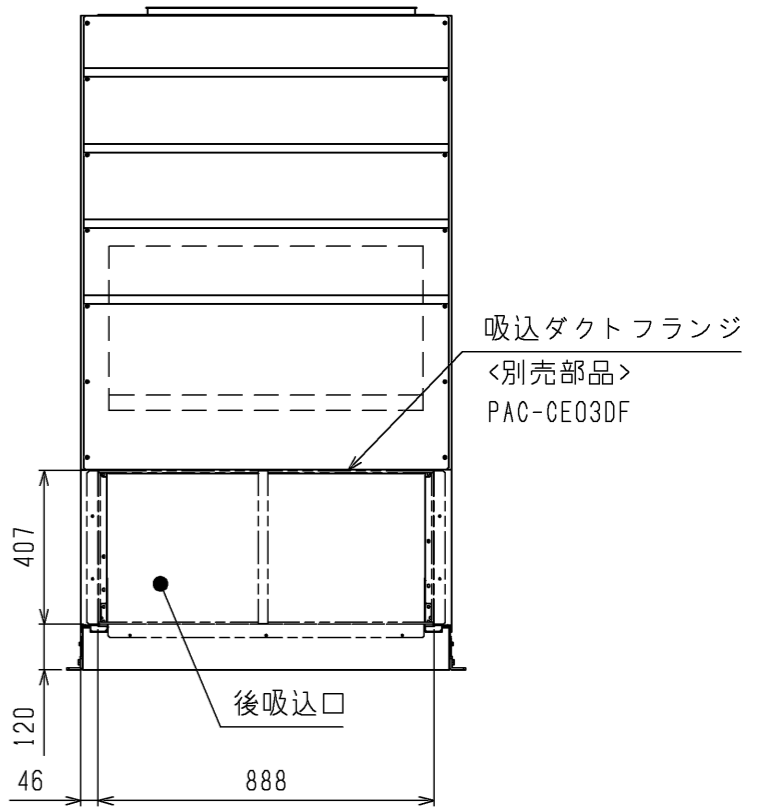
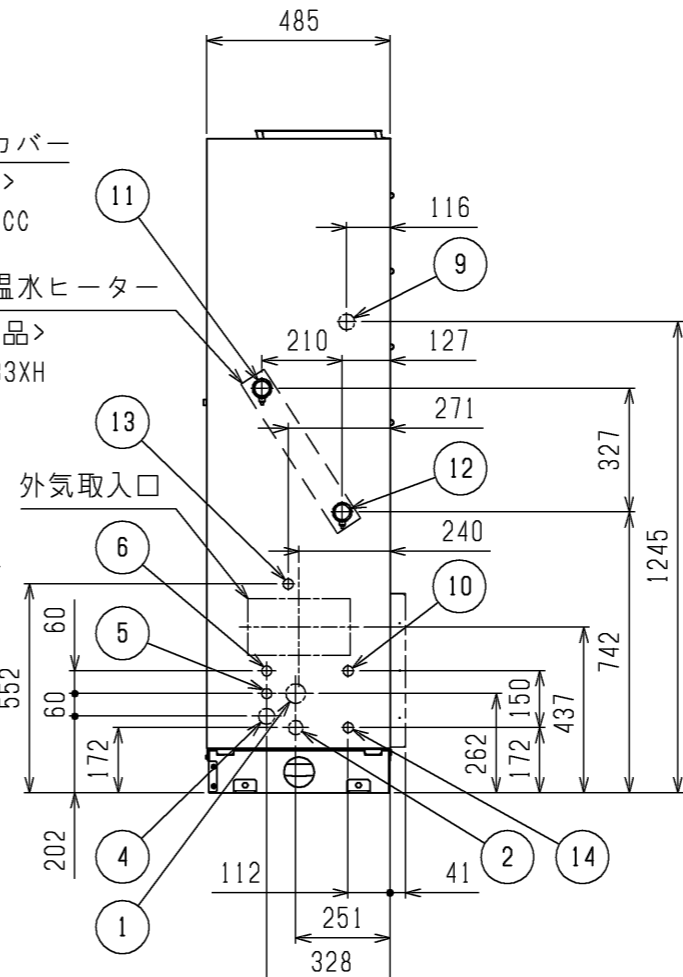
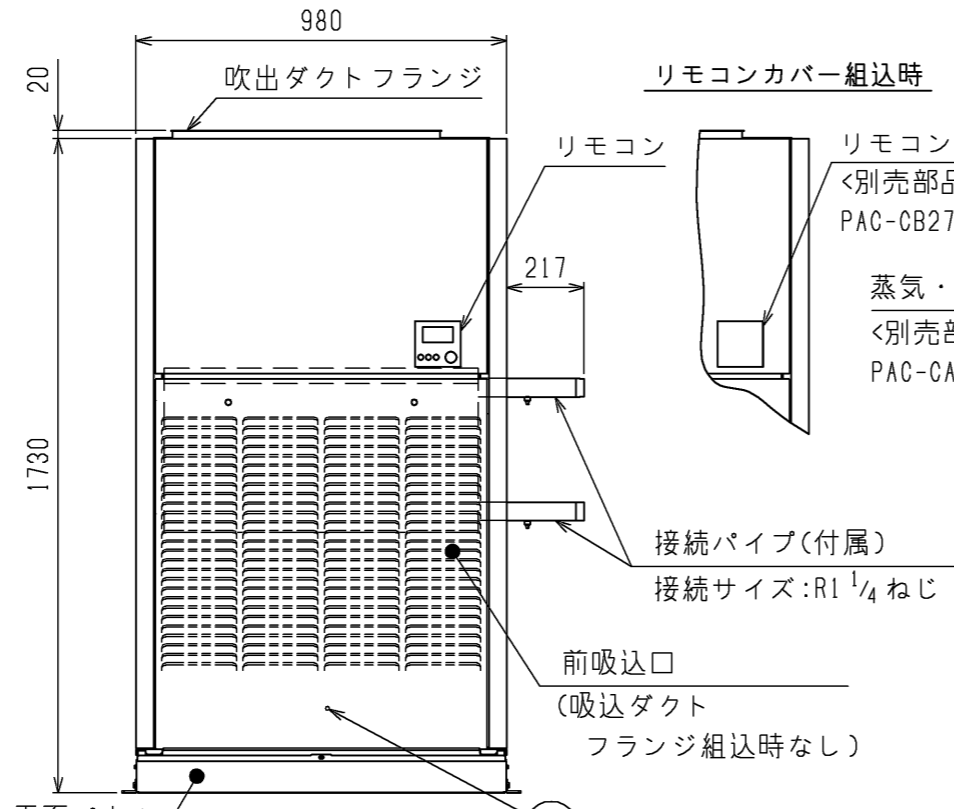
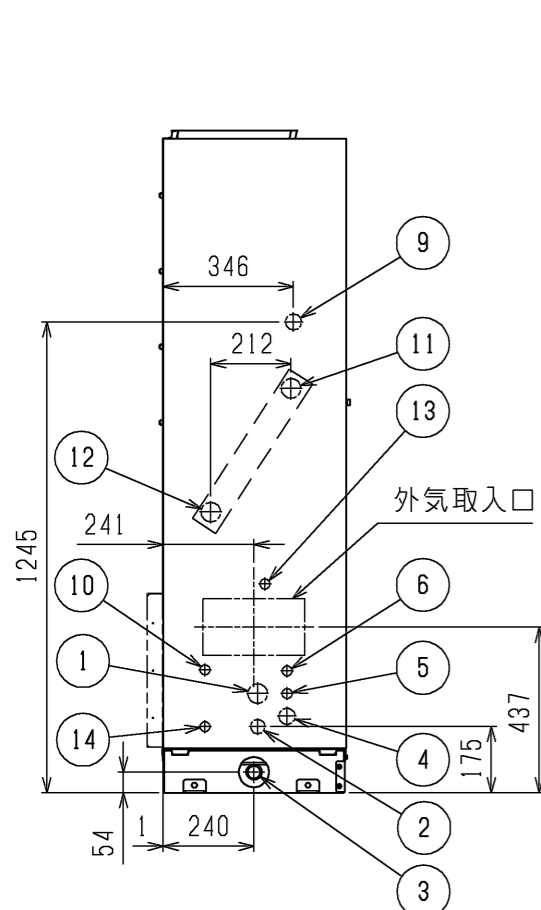
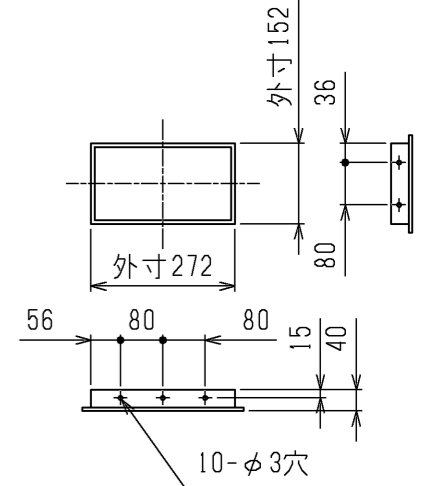
配管・配線等の据付工事の  
スペースは別途確保してください。



吸込ダクトフランジ<別売部品>



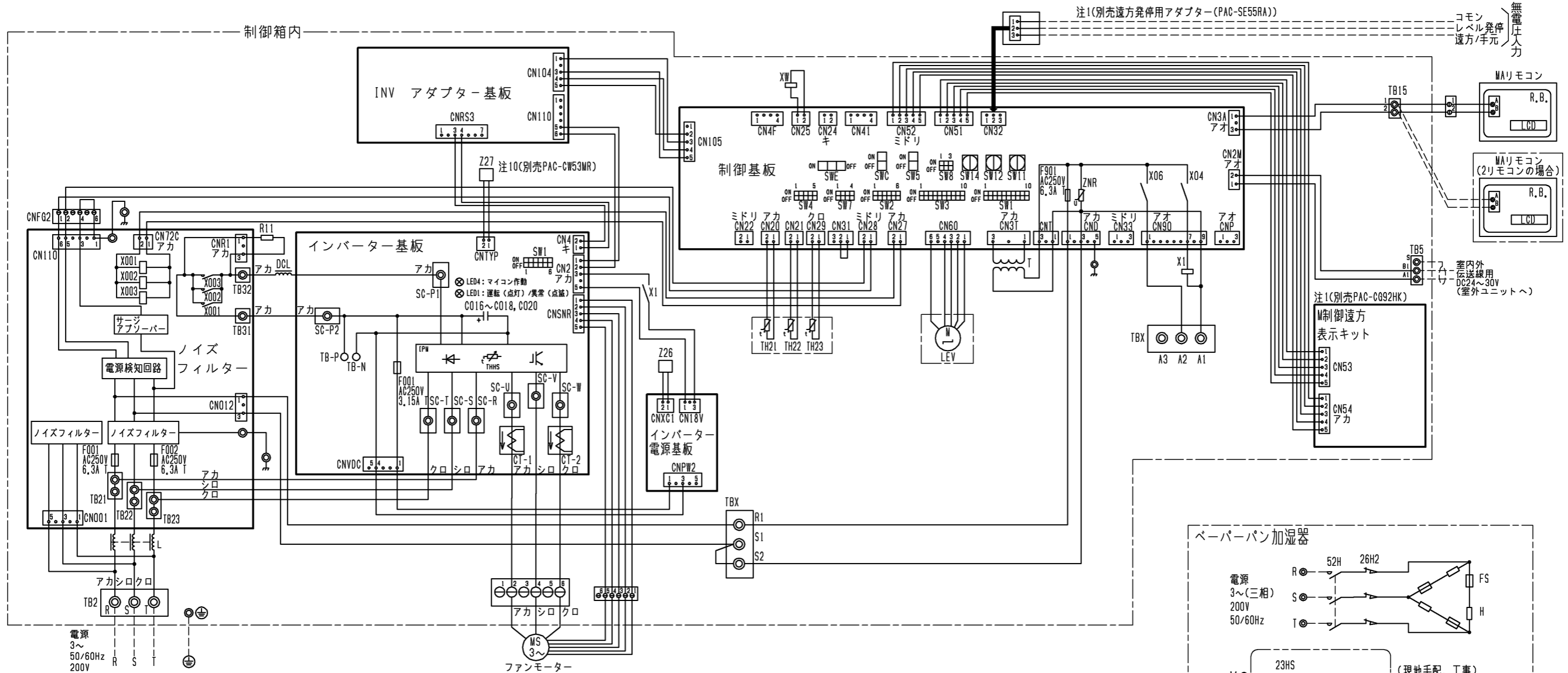
外気取入フランジ<別売部品>



- 注1. 伝送線と電圧200V以上の配線は必ず分けた経路としてください。
2. 設置する部屋の気密性が高い場合、室内が負圧となり、部屋の扉が開かない等の問題が発生する場合がありますので、室内が負圧にならないような通気孔等を設けてください。
3. 熱交換器の交換など重サービス時にはユニットの移動が必要となります。ユニットの移動ができない場合は両側面に500mmのスペースを確保して施工してください。
4. 本図は蒸気・温水ヒーターが右配管の場合を示します。左配管の場合は反対勝手となります。
5. ドレンパンのドレン管は、工場出荷時は左取出しとなっています。右取出しにする場合は、ドレンパンを外して向きを変更してください。
6. 蒸気・温水ヒーター、電源ボックス、異電圧仕様ユニットは、PUHV-HP224・280DMJと接続時は使用できません。

| NO. | 名称  | NO. | 名称   |
|-----|---|-----|--|
| 1   | 冷媒配管<ガス>・・・P224形:φ19.05ろう付・P280形:φ22.2ろう付 | 8   | 基礎ボルト穴・・・4-φ12                                 |
| 2   | 冷媒配管<液>・・・φ12.7ろう付                        | 9   | 遠方操作キット配線穴・・・φ43ノックアウト穴                        |
| 3   | ドレン穴・・・Rp1                                | 10  | 加湿器配管穴・・・φ27ノックアウト穴(ペーパーパン:R1/2, 蒸気スプレー:Rc1/2) |
| 4   | 装置電源穴・・・φ43ノックアウト穴                        | 11  | 加熱器配管穴(蒸気入口・温水出口)                              |
| 5   | 電線穴・・・φ27ノックアウト穴                          | 12  | 加熱器配管穴(蒸気出口・温水入口)                              |
| 6   | 室内外連絡線穴, 伝送線穴・・・φ27ノックアウト穴                | 13  | 加湿器配管穴・・・φ27ノックアウト穴(水スプレー:R1/2)                |
| 7   | アース端子(制御箱内に設置)・・・M5ねじ                     | 14  | 加湿器配線穴・・・φ27ノックアウト穴(ペーパーパン, 水スプレー, 蒸気スプレー)     |

|           |                |                 |  |
|-----------|----------------|-----------------|--|
|           | 作成日付<br>ISSUED | 改定日付<br>REVISED | TITLE<br>床置ダクト形室内ユニット外形図<br>PFAV-XP224・280(V)DMJ |
|           | 18-03-13       | 23-02-10        |  |
| SCALE NTS | 三菱電機株式会社       |                 | DRW.NO.<br>W KQ94T485                            |
|           |                |                 | REV.<br>D  |
|           |                |                 | PAGE<br>1/1                                      |



注1(別売遠方発停用アダプター(PAC-SE55RA))

無電圧入力  
共通レベル発停  
遠方/手元

注1(別売PAC-CG92HK)  
M制御遠方  
表示キット

### 蒸気・温水ヒーター

- ① 制御基板のSW7-1をOFF→ONにしてください。(注3)
- ② 本図の配線接続の他に、注3に示す別売遠方表示用アダプター(PAC-SA88HA)、またはM制御遠方表示キット(PAC-CG92HK)の手配・接続が必要です。
- ③ 21Wは、200V 1A以下の物を使用してください。  
電流容量が1A以上になる場合は、別受けしてください。
- ④ 端子HA, HBは受注組み込み時のみ存在します。
- ⑤ 機能設定No.25を"3"にしてください。(出荷時設定は"3")

電磁弁、スイッチ  
(現地手配、工事)

### 蒸気、水スプレー加湿器

端子HEは受注組み込み時のみ存在します。

### 滴下浸透気化式加湿器(推奨品)

加湿器スイッチBOX内

### ペーパーパン加湿器

- ① 制御基板のSW3-5をOFF→ONにしてください。
- ② サーモOFF時も加湿器をONにする場合は、制御基板のSW1-6をOFF→ON、MAリモコンにて機能設定No.25を"3"にしてください。

### 霜取運転出力コネクター

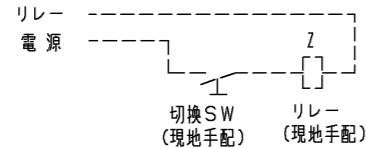
(現地手配、工事)

AC200Vが出力されます。  
電流は必ず1A以下になるようにしてください。

本図面の所有権は三菱電機株式会社にある。  
THIS DOCUMENT IS THE PROPERTY OF MITSUBISHI ELECTRIC CORPORATION.

|  |                |                 |  |
|--|----------------|-----------------|--|
| <br>DIMENSIONS<br>ARE IN<br>MILLIMETERS<br>R 度 SCALE<br>DO NOT SCALE | 作成日付<br>ISSUED | 改定日付<br>REVISED | TITLE  |
|  | 2018-10-31     |                 | 床置ダクト形室内ユニット主要部品組込電気配線図<br>PFAV-XP224・280DMJ (リプレスタイプ) |
| 三菱電機株式会社   |                |                 | DWG.NO.<br>W KQ94T962                                  |
|  |                |                 | REV. PAGE<br>1/2                                       |

- 注1. 遠方発停用アダプター、M制御遠方表示キットの接続要領は、標準電気配線図をご参照ください。
2. 蒸気・水スプレー加湿器、ペーパーパン加湿器は23HS(湿度調節器)を使用しない場合、端子台のA1とA3を短絡してください。
3. 蒸気・温水ヒーターは、ヒートポンプ暖房または蒸気・温水による暖房の切替運転になります。  
 ※ヒートポンプ暖房と蒸気・温水暖房を同時に運転することはできません。  
 下記要領に従って、SW設定、配線接続してください。  
 1)SW7-1をONに設定してください。  
 2)下図のように切替SW、リレーを設けてください。(現地手配)

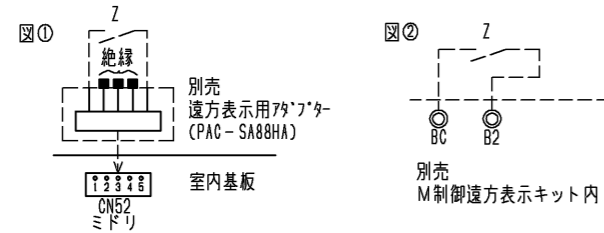


●切替SW(現地手配)

- ONで蒸気・温水暖房(圧縮機は運転しません)  
 OFFでヒートポンプ暖房(電磁弁(現地手配)は動作しません)  
 ※接点が微小電流用(DC12V 1mA相当)の場合、下記リレー(現地手配)は不要です。  
 直接基板へ接続してください。

●リレー(現地手配)

- 微小電流対応(DC12V 1mA相当)のものを使用してください。  
 ① 別売遠方表示用アダプター(PAC-SA88HA)を使用する場合  
 下図①のように遠方表示用アダプターに配線接続してください。  
 ② 別売M制御遠方表示キット(PAC-CG92HK)を使用する場合  
 下図②のように遠方表示キット内のBC-B2間に配線接続してください。



- ※ヒートポンプ暖房/蒸気・温水暖房の切替入力と、室内ユニットから出力信号(運転、異常、冷房、暖房、送風)を併用する場合は、図②に示すように、別売M制御遠方表示キット(PAC-CG92HK)をご使用ください。  
 この場合、遠方表示用アダプター(PAC-SA88HA)を用いた図①の接続は不要です。

- 3)冷房運転時は上記切替SW(現地手配)を必ずOFFにしてください。  
 ONの状態では圧縮機が運転しません。
4. 本図は主要部品組込時の配線図を示します。  
 標準のみの電気配線接続は、標準の電気配線図を参照してください。
5. 本ユニットは受注要求仕様により、本図に示す電気回路(該当部分のみ)を組込んでいます。
6. 室内温度制御にて空調を行う際は温度センサー(PAC-SE40TS-W)を使用し、TH21は取外してください。
7. 電源には必ず漏電遮断器を設けてください。
8. ヒューミディスタットをご使用の際は、端子台L1、L2の短絡線を外してヒューミディスタットを接続してください。
9. 滴下浸透気化式加湿器組込時は、蒸気・温水ヒーターとの併設はできません。
10. 高静圧モーターを使用する場合は、インバーター基板のCNTYPにモーター識別抵抗を接続してください。  
 また、制御基板のSW3-2をOFF→ONにしてください。  
 モーター識別抵抗は、別売部品に付属しています。

記号説明

| 記号              | 名称                    |
|-----------------|-----------------------|
| C016~C018, C020 | コンデンサー(インバーター主回路)     |
| CT-1, CT-2      | 電流センサー                |
| CN25            | コネクター                 |
| CN28            | 加湿器(制御基板)             |
| CN32            | ファン異常                 |
| CN33            | 遠方切替                  |
| CN41            | 霜取運転時出力               |
| CN41            | HA入力                  |
| CN51            | 集中管理                  |
| CN52            | 遠方表示                  |
| CNP             | 暖房ヒーター用               |
| DCL             | 直流リアクター(力率改善用)        |
| L               | チョークコイル(高周波ノイズ除去)     |
| LCD             | 液晶表示器                 |
| LEV             | 電子膨張弁                 |
| R11             | 抵抗(突入電流防止)            |
| R.B.            | リモートコントローラーボード        |
| SW1             | スイッチ                  |
| SW2             | 機能切替(制御基板)            |
| SW3             | 機能切替                  |
| SW4             | 機能切替                  |
| SW5             | 機能切替                  |
| SW7             | 機能切替                  |
| SW8             | 機能切替                  |
| SW11            | 能力設定                  |
| SW12            | 能力設定                  |
| SW14            | アドレス設定用 1の位           |
| SW12            | アドレス設定用 10の位          |
| SW14            | 分岐口No.、ペアNo.用         |
| SWC             | 機能切替                  |
| SWE             | ファン試運転用               |
| T               | 電源トランス                |
| TB2             | 電源端子台                 |
| TB5             | 伝送端子台                 |
| TBX(S1, S2)     | 緊急停止用端子台              |
| TBX(A1, A2, A3) | 別売接続用端子台              |
| TB15            | MAリモコン用端子台            |
| TB21~TB23       | 入出力用端子台(別売M制御遠方表示キット) |
| TH21            | 吸込み温度検出用サーミスター        |
| TH22            | 配管温度検出用サーミスター(液)      |
| TH23            | 配管温度検出用サーミスター(ガス)     |
| X1              | 電磁継電器                 |
| X001~X003       | インバーター基板用             |
| X001~X003       | インバーター主回路             |
| Z26             | 機能設定素子                |

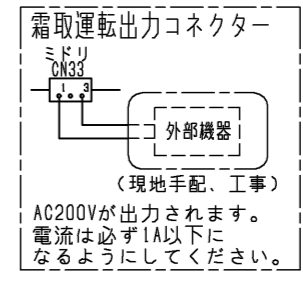
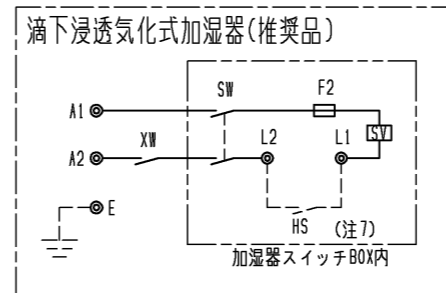
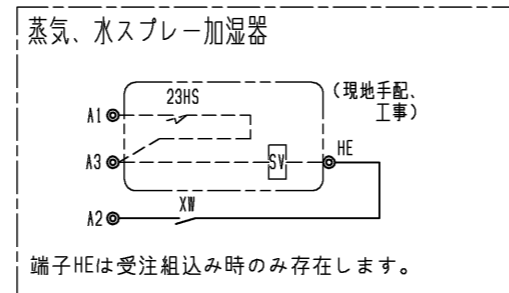
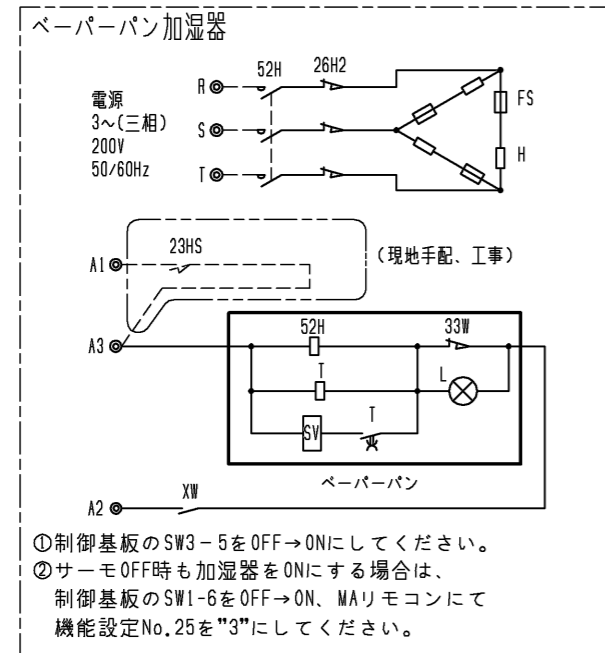
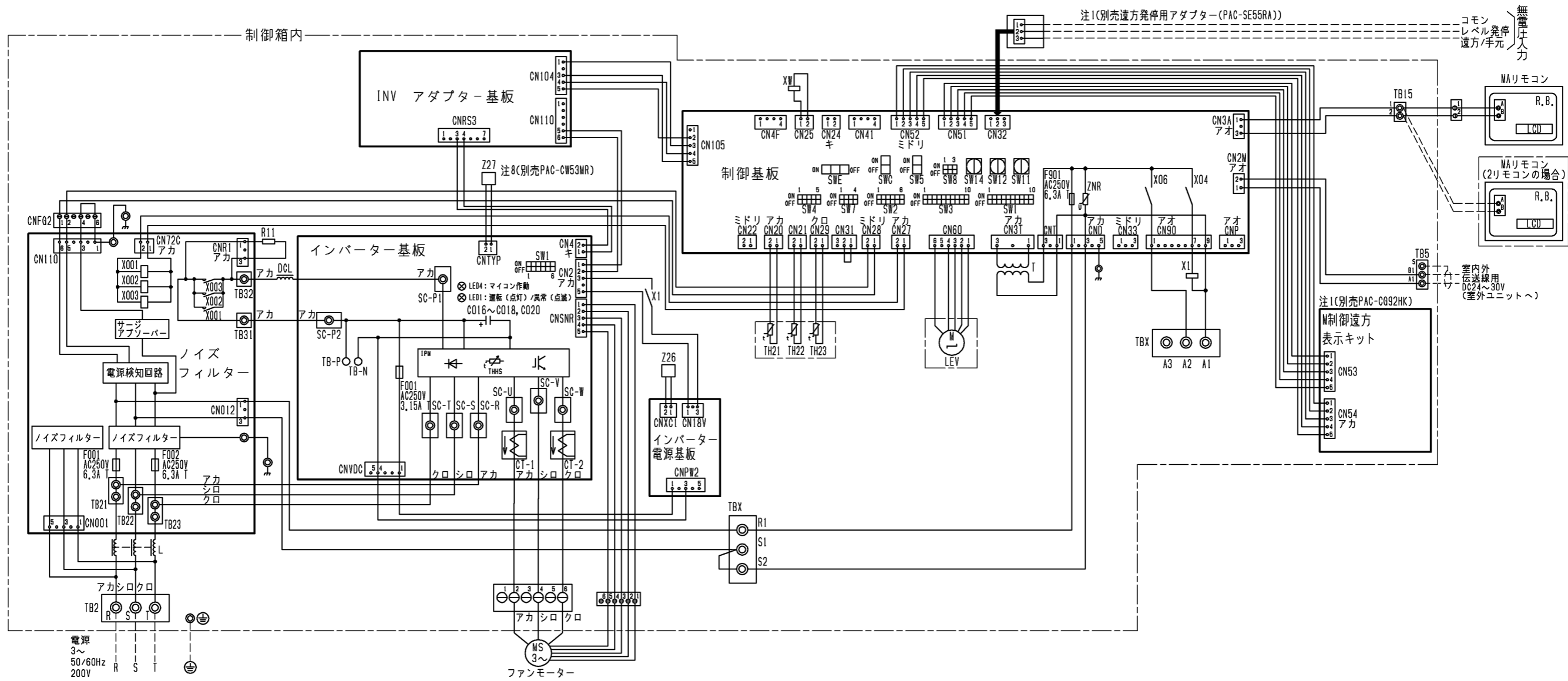
追加部品記号説明

| 記号         | 名称   | 備考          |       |
|------------|------|-------------|-------|
| 蒸気・温水ヒーター  | 21W  | 電磁弁         | 現地手配  |
|            | SW   | スイッチ        | 現地手配  |
| 滴下浸透気化式加湿器 | HS   | ヒューミディスタット  | 現地手配  |
|            | SV   | 電磁弁         | 加湿器付属 |
|            | XW   | 補助継電器       | 加湿器付属 |
|            | F2   | ヒューズ<0.5A>  | 加湿器付属 |
|            | SW   | スイッチ        | 加湿器付属 |
| ペーパーパン加湿器  | 52H  | 電磁接触器       | 別売付属  |
|            | 26H2 | サーマルカットアウト  | 別売付属  |
|            | FS   | 温度ヒューズ      | 別売付属  |
|            | H    | シーズヒーター     | 別売付属  |
|            | 23HS | 湿度調節器       | 現地手配  |
|            | T    | タイマー        | 別売付属  |
|            | SV   | 電磁弁         | 別売付属  |
|            | L    | 断水ランプ       | 別売付属  |
|            | 33W  | 断水スイッチ      | 別売付属  |
|            | XW   | 補助継電器       | 別売付属  |
| 蒸気スプレー加湿器  | 23HS | 湿度調節器       | 現地手配  |
|            | SV   | 電磁弁         | 現地手配  |
|            | XW   | 補助継電器       | 別売付属  |
| 水スプレー加湿器   | 23HS | 湿度調節器       | 現地手配  |
|            | SV   | 電磁弁         | 現地手配  |
|            | XW   | 補助継電器       | 別売付属  |
| MAリモコン     |      | 製品本体記号説明 参照 |       |
| 高静圧用モーター   | Z27  | モーター識別抵抗    | 別売付属  |

本図面の所有権は三菱電機株式会社にある。

THIS DOCUMENT IS THE PROPERTY OF MITSUBISHI ELECTRIC CORPORATION.

| 作成日付<br>ISSUED           | 改定日付<br>REVISED | TITLE   |
|--------------------------|-----------------|---|
| 2018-10-31               |                 | 床置ダクト形室内ユニット主要部品組込電気配線図<br>PFAV-XP224・280DMJ (リプレースタイプ) |
| 尺度 SCALE<br>DO NOT SCALE | 三菱電機株式会社        | DWG.NO.<br>W KQ94T962                                   |
|                          |                 | REV. PAGE<br>2/2  |



本図面の所有権は三菱電機株式会社にある。  
THIS DOCUMENT IS THE PROPERTY OF MITSUBISHI ELECTRIC CORPORATION.

|  |                |                 |   |
|--|----------------|-----------------|---|
| <br>DIMENSIONS ARE IN MILLIMETERS<br>尺度 SCALE DO NOT SCALE | 作成日付<br>ISSUED | 改定日付<br>REVISED | TITLE<br>床置ダクト形室内ユニット主要部品組込電気配線図<br>PFAV-XP224・280DMJ (ズバ暖) |
|  | 2018-10-31     |                 |   |
| 三菱電機株式会社   |                |                 | DWG.NO.<br>W KQ94T964                                       |
|  |                |                 | REV. PAGE<br>1/2  |

- 注1. 遠方発停用アダプター、M制御遠方表示キットの接続要領は、標準電気配線図をご参照ください。  
 2. 蒸気・水スプレー加湿器、ペーパーパン加湿器は23HS(湿度調節器)を使用しない場合、端子台のA1とA3を短絡してください。  
 3. 本図は主要部品組込時の配線図を示します。標準のみの電気配線接続は、標準の電気配線図を参照してください。  
 4. 本ユニットは受注要求仕様により、本図に示す電気回路(該当部分のみ)を組込んでいます。  
 5. 室内温度制御にて空調を行う際は温度センサー(PAC-SE40TS-W)を使用し、TH21は取外してください。  
 6. 電源には必ず漏電遮断器を設けてください。  
 7. ヒューミディスタットをご使用の際は、端子台L1、L2の短絡線を外してヒューミディスタットを接続してください。  
 8. 高静圧モーターを使用する場合は、インバーター基板のCNTYPにモーター識別抵抗を接続してください。また、制御基板のSW3-2をOFF→ONにしてください。モーター識別抵抗は、別売部品に付属しています。

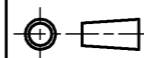
記号説明

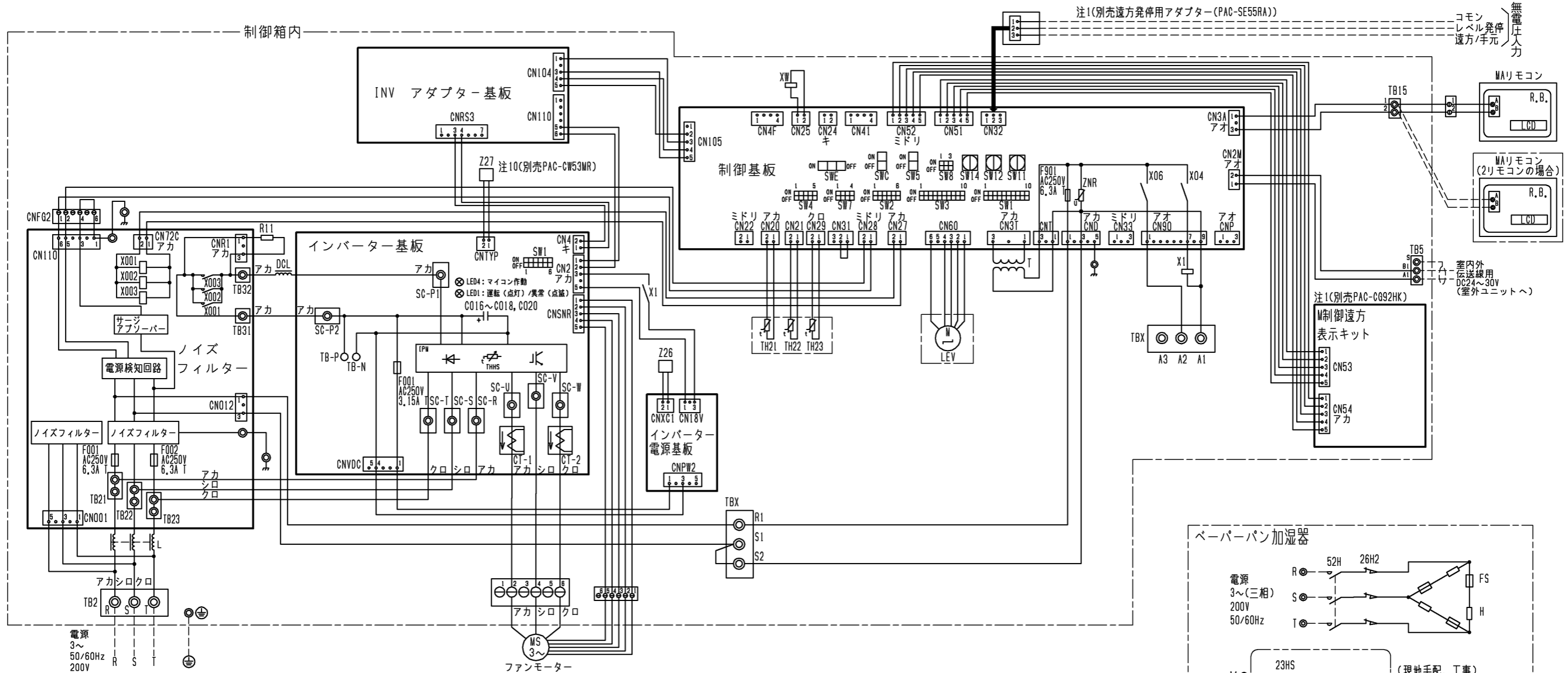
| 記号              | 名称                    |
|-----------------|-----------------------|
| C016~C018, C020 | コンデンサー(インバーター主回路)     |
| CT-1, CT-2      | 電流センサー                |
| CN25            | コネクター 加湿器             |
| CN28            | (制御基板) ファン異常          |
| CN32            | 遠方切換                  |
| CN33            | 霜取運転時出力               |
| CN41            | HA入力                  |
| CN51            | 集中管理                  |
| CN52            | 遠方表示                  |
| CNP             | 暖房ヒーター用               |
| DCL             | 直流リアクター(力率改善用)        |
| L               | チョークコイル(高周波ノイズ除去)     |
| LCD             | 液晶表示器                 |
| LEV             | 電子脚張弁                 |
| R11             | 抵抗(突入電流防止)            |
| R.B.            | リモートコントローラーボード        |
| SW1             | スイッチ 機能切換             |
| SW2             | (制御基板) 能力設定           |
| SW3             | 機能切換                  |
| SW4             | 機種設定                  |
| SW5             | 機能切換                  |
| SW7             | 機能切換                  |
| SW8             | 能力設定                  |
| SW11            | アドレス設定用 1の位           |
| SW12            | アドレス設定用 10の位          |
| SW14            | 分岐口No.ベアNo.用          |
| SWC             | 機能切換                  |
| SWE             | ファン試運転用               |
| T               | 電源トランス                |
| TB2             | 電源端子台                 |
| TB5             | 伝送端子台                 |
| TBX(S1, S2)     | 緊急停止用端子台              |
| TBX(A1, A2, A3) | 別売接続用端子台              |
| TB15            | MAリモコン用端子台            |
| TB21~TB23       | 入出力用端子台(別売M制御遠方表示キット) |
| TH21            | 吸込み温度検出用サーミスター        |
| TH22            | 配管温度検出用サーミスター(液)      |
| TH23            | 配管温度検出用サーミスター(ガス)     |
| X1              | 電磁継電器 インバーター基板用       |
| X001~X003       | インバーター主回路             |
| Z26             | 機能設定素子                |

追加部品記号説明

|            | 記号          | 名称         | 備考    |
|------------|-------------|------------|-------|
| 滴下浸透気化式加湿器 | HS          | ヒューミディスタット | 現地手配  |
|            | SV          | 電磁弁        | 加湿器付属 |
|            | XW          | 補助継電器      | 加湿器付属 |
|            | F2          | ヒューズ<0.5A> | 加湿器付属 |
|            | SW          | スイッチ       | 加湿器付属 |
| ペーパーパン加湿器  | 52H         | 電磁接触器      | 別売付属  |
|            | 26H2        | サーマルカットアウト | 別売付属  |
|            | FS          | 温度ヒューズ     | 別売付属  |
|            | H           | シーズヒーター    | 別売付属  |
|            | 23HS        | 湿度調節器      | 現地手配  |
|            | T           | タイマー       | 別売付属  |
|            | SV          | 電磁弁        | 別売付属  |
|            | L           | 断水ランプ      | 別売付属  |
|            | 33W         | 断水スイッチ     | 別売付属  |
|            | XW          | 補助継電器      | 別売付属  |
| 蒸気スプレー加湿器  | 23HS        | 湿度調節器      | 現地手配  |
|            | SV          | 電磁弁        | 現地手配  |
|            | XW          | 補助継電器      | 別売付属  |
| 水スプレー加湿器   | 23HS        | 湿度調節器      | 現地手配  |
|            | SV          | 電磁弁        | 現地手配  |
|            | XW          | 補助継電器      | 別売付属  |
| MAリモコン     | 製品本体記号説明 参照 |            |       |
| 高静圧用モーター   | Z27         | モーター識別抵抗   | 別売付属  |

本図面の所有権は三菱電機株式会社にある。  
 THIS DOCUMENT IS THE PROPERTY OF MITSUBISHI ELECTRIC CORPORATION.

|  |                |                 |   |      |             |
|--|----------------|-----------------|---|------|-------------|
| <br>DIMENSIONS ARE IN MILLIMETERS<br>尺度 SCALE<br>DO NOT SCALE | 作成日付<br>ISSUED | 改定日付<br>REVISED | TITLE<br>床置ダクト形室内ユニット主要部品組込電気配線図<br>PFAV-XP224・280DMJ (ズバ暖) |      |             |
|  | 2018-10-31     |                 | DWG.NO.<br>W KQ94T964                                       | REV. | PAGE<br>2/2 |
| <b>三菱電機株式会社</b>  |                |                 |   |      |             |



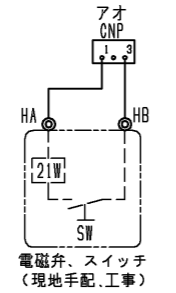
注1(別売遠方発停用アダプター(PAC-SE55RA))

無電圧入力  
レベル発停  
遠方/手元  
共通

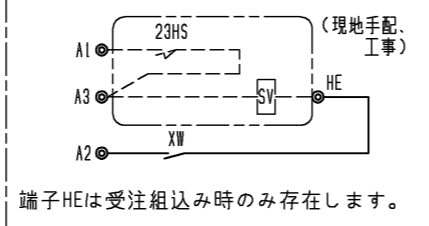
注1(別売PAC-CG92HK)  
M制御遠方  
表示キット

蒸気・温水ヒーター(リプレース機種のみ)

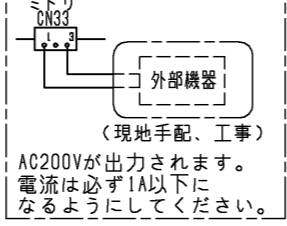
- ① 制御基板のSW7-1をOFF→ONにしてください。(注3)
- ② 本図の配線接続の他に、注3に示す別売遠方表示用アダプター(PAC-SA88HA)、またはM制御遠方表示キット(PAC-CG92HK)の手配・接続が必要です。
- ③ 21Wは、200V 1A以下の物を使用してください。電流容量が1A以上になる場合は、別受けてください。
- ④ 端子HA、HBは受注組み込み時のみ存在します。
- ⑤ 機能設定No.25を"3"にしてください。(出荷時設定は"3")



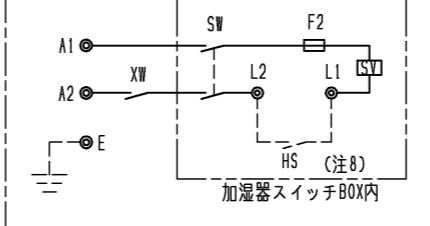
蒸気、水スプレー加湿器



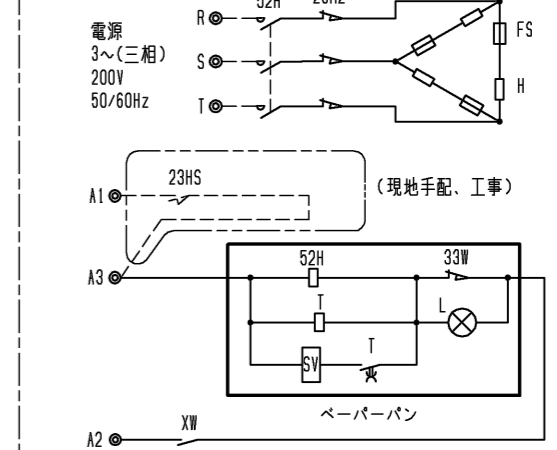
霜取運転出力コネクター



滴下浸透気化式加湿器(推奨品)



ペーパーパン加湿器

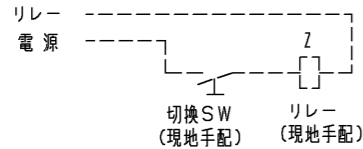


- ① 制御基板のSW3-5をOFF→ONにしてください。
- ② サーモOFF時も加湿器をONにする場合は、制御基板のSW1-6をOFF→ON、MAリモコンにて機能設定No.25を"3"にしてください。

本図面の所有権は三菱電機株式会社にある。  
THIS DOCUMENT IS THE PROPERTY OF MITSUBISHI ELECTRIC CORPORATION.

| 作成日付<br>ISSUED            | 改定日付<br>REVISED | TITLE  |
|---------------------------|-----------------|--|
| 2018-08-02                |                 | 床置ダクト形室内ユニット主要部品組込電気配線図<br>PFAV-XP224・280DMJ |
| R 度 SCALE<br>DO NOT SCALE | 三菱電機株式会社        | DWG.NO.<br>W KQ94T905                        |
|                           |                 | REV. PAGE<br>1/2                             |

- 注1. 遠方発停用アダプター、M制御遠方表示キットの接続要領は、標準電気配線図をご参照ください。
2. 蒸気・水スプレー加湿器、ペーパーパン加湿器は23HS(湿度調節器)を使用しない場合、端子台のA1とA3を短絡してください。
3. 蒸気・温水ヒーターは、ヒートポンプ暖房または蒸気・温水による暖房の切換運転になります。  
 ※ヒートポンプ暖房と蒸気・温水暖房を同時に運転することはできません。  
 下記要領に従って、SW設定、配線接続してください。  
 1) SW7-1をONに設定してください。  
 2) 下図のように切換SW、リレーを設けてください。(現地手配)

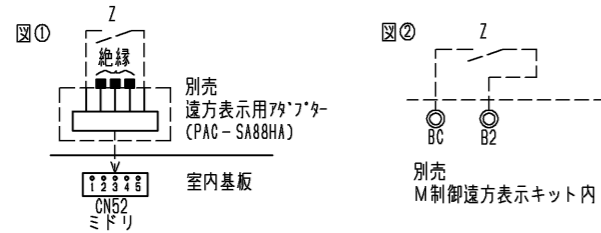


● 切換SW(現地手配)

- ONで蒸気・温水暖房(圧縮機は運転しません)  
 OFFでヒートポンプ暖房(電磁弁(現地手配)は動作しません)  
 ※接点が微小電流用(DC12V 1mA相当)の場合、下記リレー(現地手配)は不要です。  
 直接基板へ接続してください。

● リレー(現地手配)

- 微小電流対応(DC12V 1mA相当)のものを使用してください。  
 ① 別売遠方表示用アダプター(PAC-SA88HA)を使用する場合  
 下図①のように遠方表示用アダプターに配線接続してください。  
 ② 別売M制御遠方表示キット(PAC-CG92HK)を使用する場合  
 下図②のように遠方表示キット内のBC-B2間に配線接続してください。



- ※ヒートポンプ暖房/蒸気・温水暖房の切換入力と、室内ユニットから出力信号(運転、異常、冷房、暖房、送風)を併用する場合は、図②に示すように、別売M制御遠方表示キット(PAC-CG92HK)をご使用ください。  
 この場合、遠方表示用アダプター(PAC-SA88HA)を用いた図①の接続は不要です。

- 3) 冷房運転時は上記切換SW(現地手配)を必ずOFFにしてください。  
 ONの状態では圧縮機が運転しません。
4. 本図は主要部品組込時の配線図を示します。  
 標準のみの電気配線接続は、標準の電気配線図を参照してください。
5. 本ユニットは受注要求仕様により、本図に示す電気回路(該当部分のみ)を組込んでいます。
6. 室内温度制御にて空調を行う際は温度センサー(PAC-SE40TS-W)を使用し、TH21は取外してください。
7. 電源には必ず漏電遮断器を設けてください。
8. ヒューミディスタットをご使用の際は、端子台L1、L2の短絡線を外してヒューミディスタットを接続してください。
9. 滴下浸透気化式加湿器組込時は、蒸気・温水ヒーターとの併設はできません。
10. 高静圧モーターを使用する場合は、インバーター基板のCNTYPにモーター識別抵抗を接続してください。  
 また、制御基板のSW3-2をOFF→ONにしてください。  
 モーター識別抵抗は、別売部品に付属しています。

記号説明

| 記号              | 名称                    |
|-----------------|-----------------------|
| C016~C018, C020 | コンデンサー(インバーター主回路)     |
| CT-1, CT-2      | 電流センサー                |
| CN25            | コネクター                 |
| CN28            | 加湿器(制御基板)             |
| CN32            | ファン異常                 |
| CN33            | 遠方切換                  |
| CN41            | 霜取運転時出力               |
| CN41            | HA入力                  |
| CN51            | 集中管理                  |
| CN52            | 遠方表示                  |
| CNP             | 暖房ヒーター用               |
| DCL             | 直流リアクター(力率改善用)        |
| L               | チョークコイル(高周波ノイズ除去)     |
| LCD             | 液晶表示器                 |
| LEV             | 電子膨張弁                 |
| RI1             | 抵抗(突入電流防止)            |
| R.B.            | リモートコントローラーボード        |
| SW1             | スイッチ                  |
| SW2             | 機能切換(制御基板)            |
| SW3             | 機能切換                  |
| SW4             | 機能設定                  |
| SW5             | 機能切換                  |
| SW7             | 機能切換                  |
| SW8             | 能力設定                  |
| SW11            | アドレス設定用 1の位           |
| SW12            | アドレス設定用 10の位          |
| SW14            | 分岐口No.ベアNo.用          |
| SWC             | 機能切換                  |
| SWE             | ファン試運転用               |
| T               | 電源トランス                |
| TB2             | 電源端子台                 |
| TB5             | 伝送端子台                 |
| TBX(S1, S2)     | 緊急停止用端子台              |
| TBX(A1, A2, A3) | 別売接続用端子台              |
| TB15            | MAリモコン用端子台            |
| TB21~TB23       | 入出力用端子台(別売M制御遠方表示キット) |
| TH21            | 吸込み温度検出用サーミスター        |
| TH22            | 配管温度検出用サーミスター(液)      |
| TH23            | 配管温度検出用サーミスター(ガス)     |
| X1              | 電磁継電器                 |
| X001~X003       | インバーター基板用             |
| X001~X003       | インバーター主回路             |
| Z26             | 機能設定素子                |

追加部品記号説明

| 記号         | 名称   | 備考          |       |
|------------|------|-------------|-------|
| 蒸気・温水ヒーター  | 21W  | 電磁弁         | 現地手配  |
|            | SW   | スイッチ        | 現地手配  |
| 滴下浸透気化式加湿器 | HS   | ヒューミディスタット  | 現地手配  |
|            | SV   | 電磁弁         | 加湿器付属 |
|            | XW   | 補助継電器       | 加湿器付属 |
|            | F2   | ヒューズ<0.5A>  | 加湿器付属 |
|            | SW   | スイッチ        | 加湿器付属 |
| ペーパーパン加湿器  | 52H  | 電磁接触器       | 別売付属  |
|            | 26H2 | サーマルカットアウト  | 別売付属  |
|            | FS   | 温度ヒューズ      | 別売付属  |
|            | H    | シーズヒーター     | 別売付属  |
|            | 23HS | 湿度調節器       | 現地手配  |
|            | T    | タイマー        | 別売付属  |
|            | SV   | 電磁弁         | 別売付属  |
|            | L    | 断水ランプ       | 別売付属  |
|            | 33W  | 断水スイッチ      | 別売付属  |
|            | XW   | 補助継電器       | 別売付属  |
| 蒸気スプレー加湿器  | 23HS | 湿度調節器       | 現地手配  |
|            | SV   | 電磁弁         | 現地手配  |
|            | XW   | 補助継電器       | 別売付属  |
| 水スプレー加湿器   | 23HS | 湿度調節器       | 現地手配  |
|            | SV   | 電磁弁         | 現地手配  |
|            | XW   | 補助継電器       | 別売付属  |
| MAリモコン     |      | 製品本体記号説明 参照 |       |
| 高静圧用モーター   | Z27  | モーター識別抵抗    | 別売付属  |

本図面の所有権は三菱電機株式会社にある。  
 THIS DOCUMENT IS THE PROPERTY OF MITSUBISHI ELECTRIC CORPORATION.

|                                   |                |                 |   |      |             |
|-----------------------------------|----------------|-----------------|---|------|-------------|
| <br>DIMENSIONS ARE IN MILLIMETERS | 作成日付<br>ISSUED | 改定日付<br>REVISED | TITLE<br>床置ダクト形室内ユニット主要部品組込電気配線図<br>PFAV-XP224・280DMJ |      |             |
|                                   | 2018-08-02     |                 | DWG.NO.<br>W KQ94T905                                 | REV. | PAGE<br>2/2 |
| 尺度 SCALE<br>DO NOT SCALE          | 三菱電機株式会社       |                 |   |      |             |