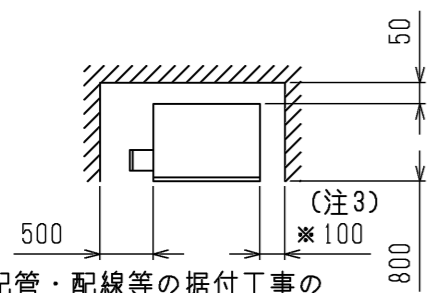
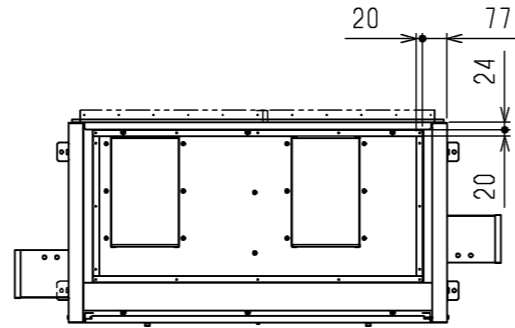


通風・サービススペース

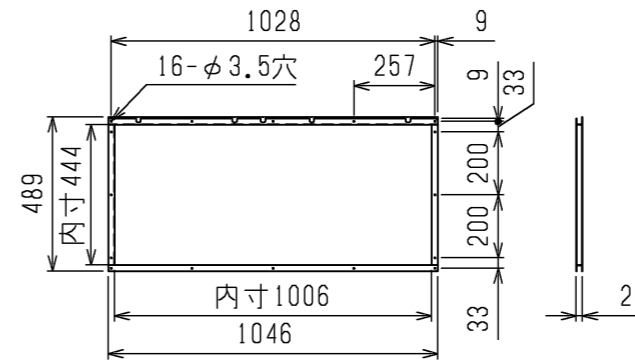
通常最低限必要な寸法を示します。



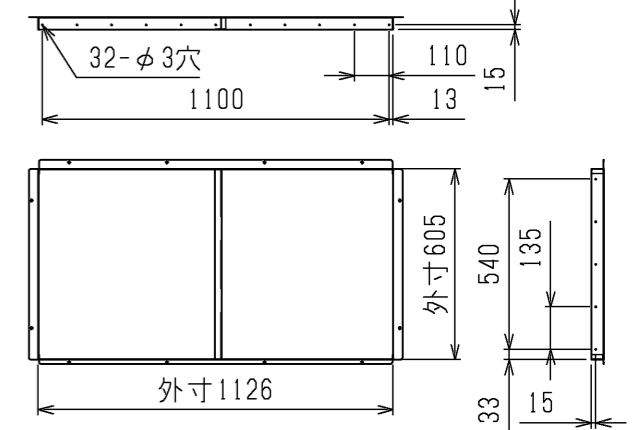
配管・配線等の据付工事のスペースは別途確保してください。
 ※遠方操作キットを右側面に取付け時は500mm必要になります。



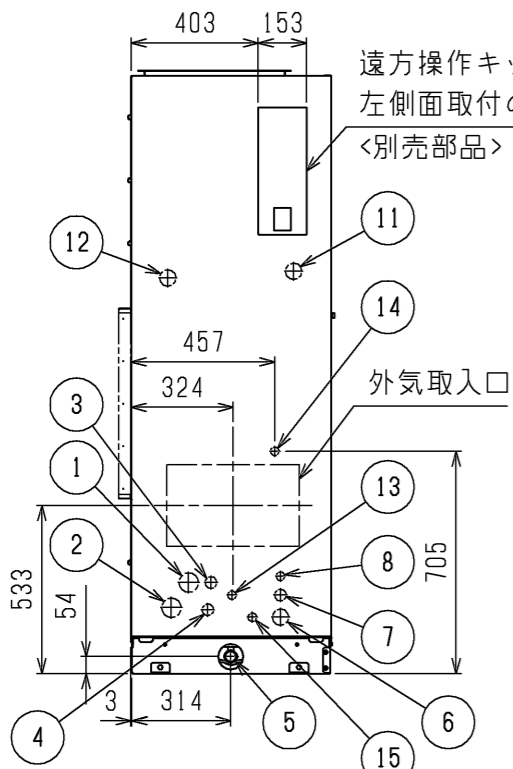
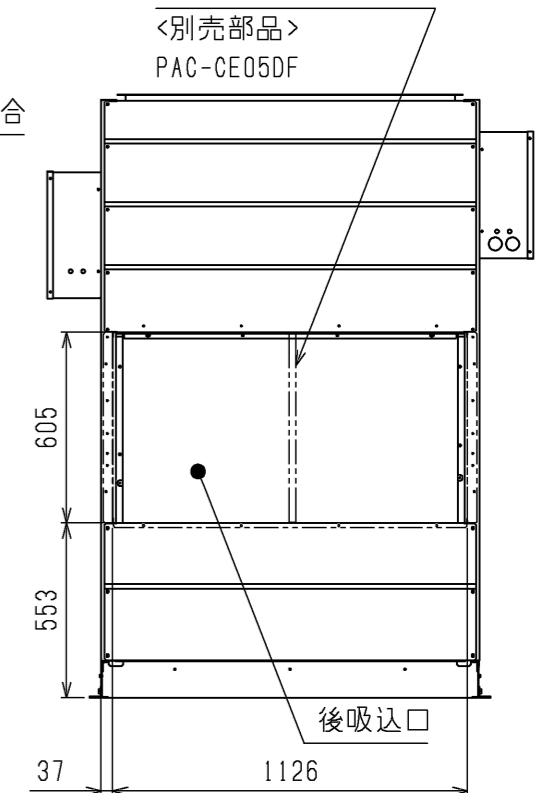
吹出ダクトフランジ



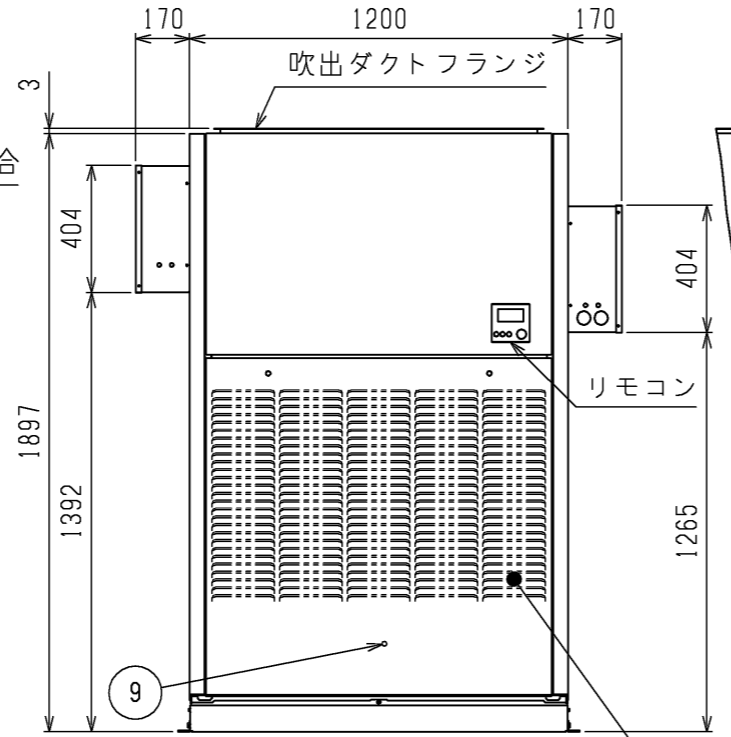
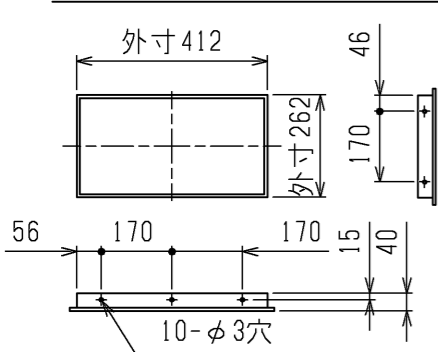
吸込ダクトフランジ<別売部品>



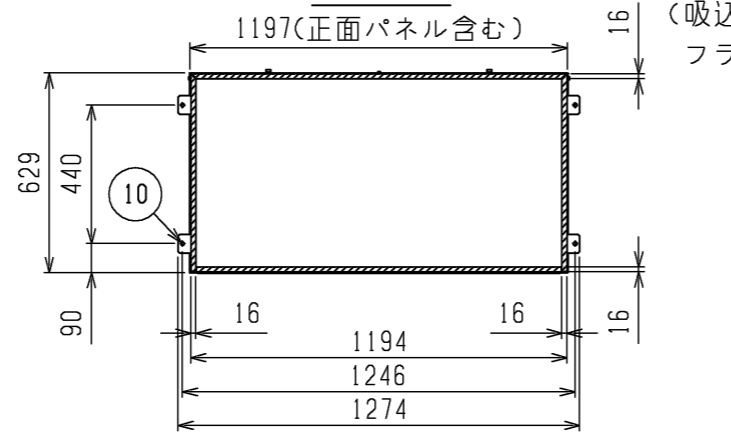
吸込ダクトフランジ<別売部品> PAC-CE05DF



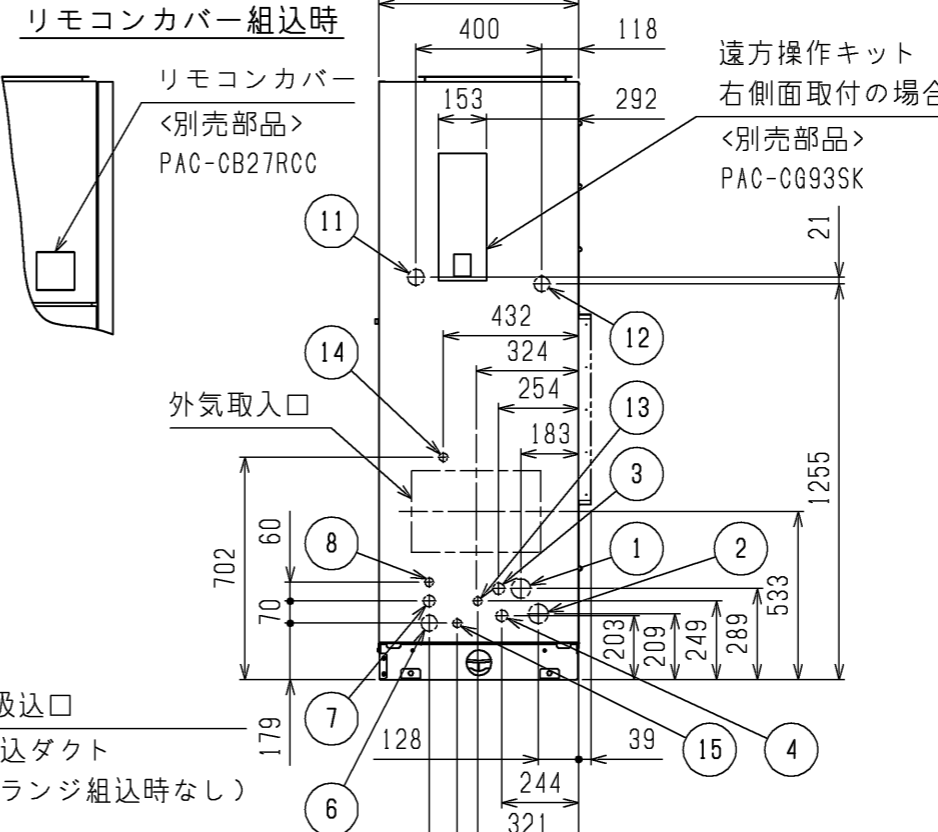
外気取入フランジ<別売部品>



据付詳細



据付け時に受ける必要がある部分を で示しています。

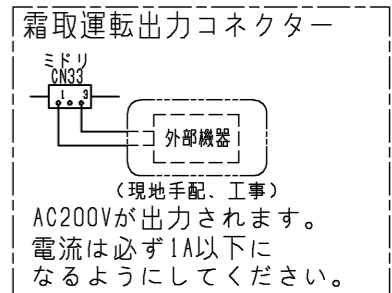
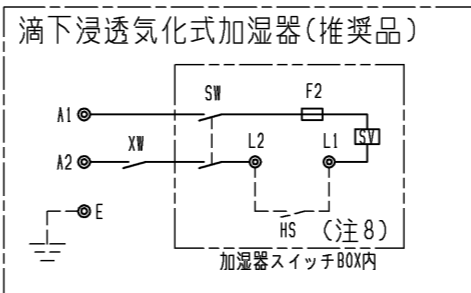
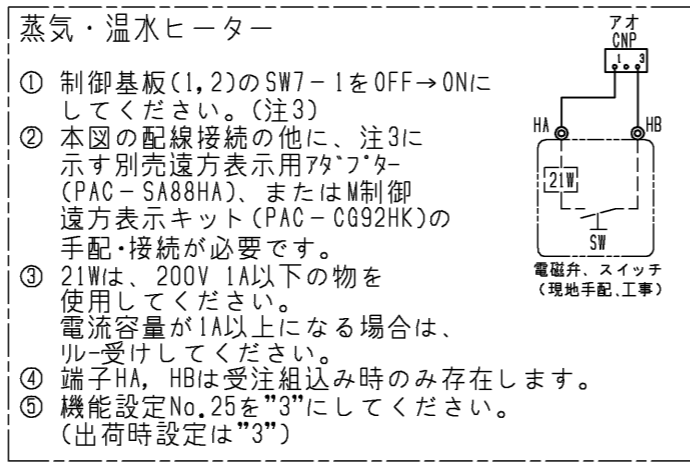
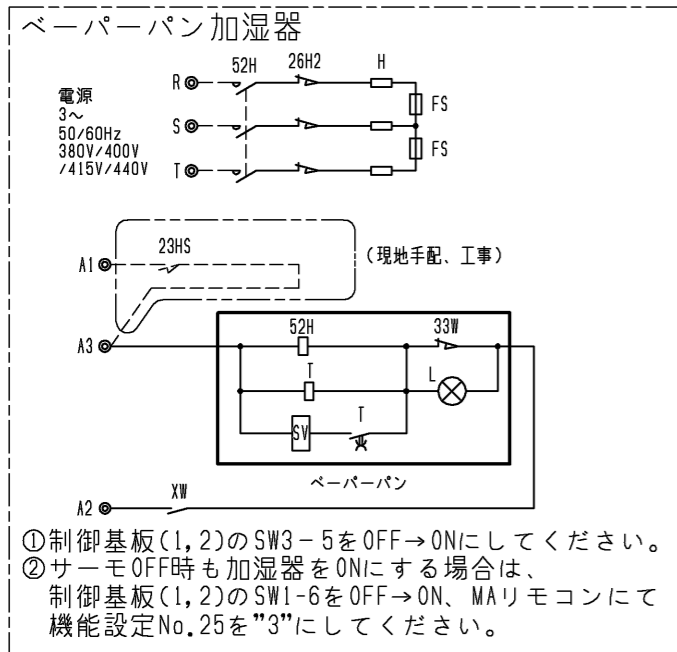
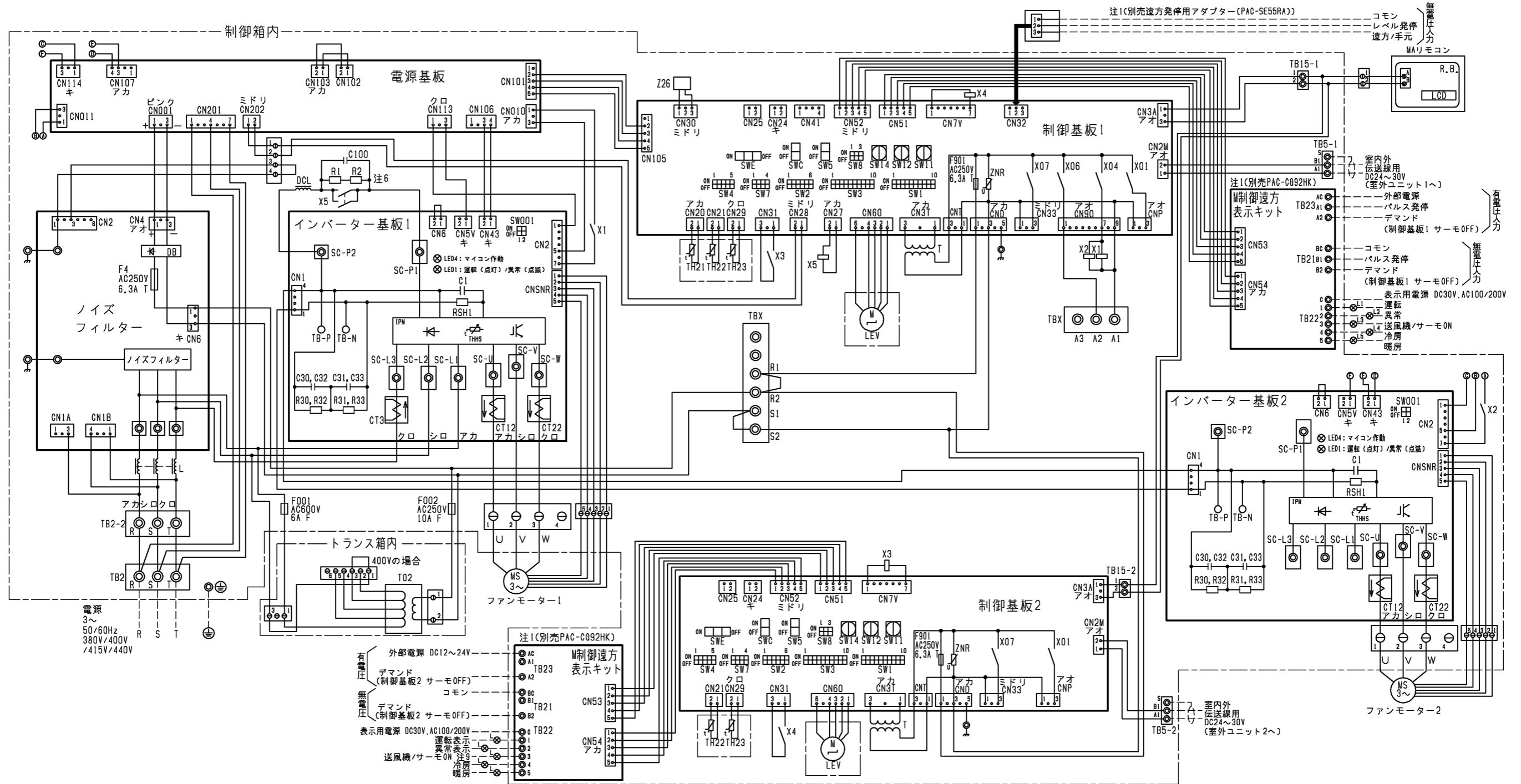


- 注1. 伝送線と電圧200V以上の配線は必ず分けた経路としてください。
 2. 設置する部屋の気密性が高い場合、室内が負圧となり、部屋の扉が開かない等の問題が発生する場合がありますので、室内が負圧にならないような通気孔等を設けてください。
 3. 熱交換器の交換など重サービス時にはユニットの移動が必要となります。ユニットの移動ができない場合は両側面に500mmのスペースを確保して施工してください。
 4. ドレンパンのドレン管は工場出荷時は左取出しとなっています。右取出しにする場合は、ドレンパンを取外して向きを変更してください。
 5. 遠方操作キットを右側面に取付けた場合、電源ボックスは左側面に取付けてください。
 6. 蒸気・温水ヒーター、電源ボックス、異電圧仕様ユニットは、PUHV-HP224・280DMJと接続時は使用できません。

遠方操作キット組込

| NO. | 名称 | NO. | 名称 |
|-----|---|-----|---|
| 1 | 冷媒配管<No.1ガス>・・・P450形：φ19.05ろう付・P560形：φ22.2ろう付 | 9 | アース端子(制御箱内に設置)・・・M5ねじ |
| 2 | 冷媒配管<No.2ガス>・・・P450形：φ19.05ろう付・P560形：φ22.2ろう付 | 10 | 基礎ボルト穴・・・4-φ12 |
| 3 | 冷媒配管<No.1液>・・・φ12.7ろう付 | 11 | 蒸気・温水ヒーター配管穴(蒸気入口・温水出口)・・・φ52ノックアウト穴(接続サイズ:Rc1 1/2) |
| 4 | 冷媒配管<No.2液>・・・φ12.7ろう付 | 12 | 蒸気・温水ヒーター配管穴(蒸気出口・温水入口)・・・φ52ノックアウト穴(接続サイズ:Rc1 1/2) |
| 5 | ドレン穴・・・Rp1 | 13 | 加湿器配管穴・・・φ27ノックアウト穴(ペーパーパン:R1/2, 蒸気スプレー:Rc1/2) |
| 6 | 装置電源穴・・・φ52ノックアウト穴 | 14 | 加湿器配管穴・・・φ27ノックアウト穴(水スプレー:R1/2) |
| 7 | 電線穴・・・φ38ノックアウト穴 | 15 | 加湿器配管穴・・・φ27ノックアウト穴(ペーパーパン, 水スプレー, 蒸気スプレー) |
| 8 | 室内外連絡線穴, 伝送線穴・・・φ27ノックアウト穴 | | |

| | | | |
|-----------|----------------|-----------------|--|
| | 作成日付 ISSUED | 改定日付 REVISED | TITLE 床置ダクト形室内ユニット外形図 PFAV-XP450・560(V)DMJ |
| DIM. mm | 18-03-16 | 22-12-09 | |
| SCALE NTS | 三菱電機株式会社 | | DRW.NO. W KQ94T502 |
| | | REV. D | PAGE 1/1 |



本図面の所有権は三菱電機株式会社にある。
 THIS DOCUMENT IS THE PROPERTY OF MITSUBISHI ELECTRIC CORPORATION.

| | | |
|--------------------------|-----------------|---|
| 作成日付 ISSUED | 改定日付 REVISED | TITLE |
| | | 床置ダクト形室内ユニット主要部品組込電気配線図 PFAV-XP450・560VDMJ |
| 2020-07-08 | | |
| R度 SCALE DO NOT SCALE | 三菱電機株式会社 | DWG.NO. W KP94COLS |
| | | REV. * PAGE 1/2 |

- 注1. 遠方発停用アダプター、M制御遠方表示キットの接続要領は、標準電気配線図をご参照ください。
2. 蒸気・水スプレー加湿器、ペーパーパン加湿器は23HS(湿度調節器)を使用しない場合、端子台のA1とA3を短絡してください。
3. 蒸気・温水ヒーターは、ヒートポンプ暖房または蒸気・温水による暖房の切替運転になります。
 ※ヒートポンプ暖房と蒸気・温水暖房を同時に運転することはできません。
 下記要領に従って、SW設定、配線接続してください。
 1)SW7-1(制御基板1,2とも)をONに設定してください。
 2)下図のように切替SW、リレーを設けてください。(現地手配)

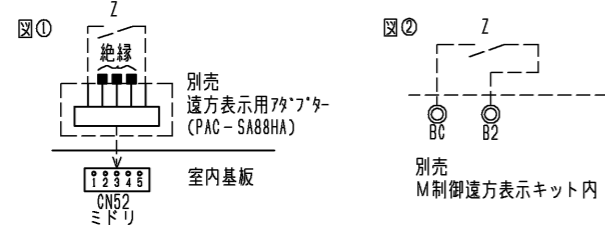


●切替SW(現地手配)

- ONで蒸気・温水暖房(圧縮機は運転しません)
 OFFでヒートポンプ暖房(電磁弁(現地手配)は動作しません)
 ※接点が微小電流用(DC12V 1mA相当)の場合、下記リレー(現地手配)は不要です。
 直接基板へ接続してください。

●リレー(現地手配)

- 微小電流対応(DC12V 1mA相当)のものを使用してください。
 ① 別売遠方表示用アダプター(PAC-SA88HA)を使用する場合
 下図①のように遠方表示用アダプターに配線接続してください。
 ② 別売M制御遠方表示キット(PAC-CG92HK)を使用する場合
 下図②のように遠方表示キット内のBC-B2間に配線接続してください。



※ヒートポンプ暖房/蒸気・温水暖房の切替入力と、室内ユニットから出力信号(運転、異常、冷房、暖房、送風)を併用する場合は、図②に示すように、別売M制御遠方表示キット(PAC-CG92HK)をご使用ください。

この場合、遠方表示用アダプター(PAC-SA88HA)を用いた図①の接続は不要です。

- 3)冷房運転時は上記切替SW(現地手配)を必ずOFFにしてください。

ONの状態では圧縮機が運転しません。

4. 本図は主要部品組込時の配線図を示します。
 標準のみの電気配線接続は、標準の電気配線図を参照してください。
5. 本ユニットは受注要求仕様により、本図に示す電気回路(該当部分のみ)を組込んでいます。
6. 室内温度制御にて空調を行う際は温度センサー(PAC-SE40TS-W)を使用し、TH21は取外してください。
7. 電源には必ず漏電遮断器を設けてください。
8. ヒューミディスタットをご使用の際は、端子台L1、L2の短絡線を外してヒューミディスタットを接続してください。
9. 滴下浸透気化式加湿器組込時は、蒸気・温水ヒーターとの併設はできません。
10. 高静圧モーターを使用する場合は、制御基板のCN30の機能素子を交換してください。
 また、室内基板のSW3-2もOFF→ONに設定してください。

追加部品記号説明

| | 記号 | 名称 | 備考 |
|------------|-------------|------------|-------|
| 蒸気・温水ヒーター | 21W | 電磁弁 | 現地手配 |
| | SW | スイッチ | 現地手配 |
| 滴下浸透気化式加湿器 | HS | ヒューミディスタット | 現地手配 |
| | SV | 電磁弁 | 加湿器付属 |
| | XW | 補助継電器 | 加湿器付属 |
| | F2 | ヒューズ<0.5A> | 加湿器付属 |
| | SW | スイッチ | 加湿器付属 |
| | ペーパーパン加湿器 | 62H | 電磁接触器 |
| | 26H2 | サーマルカットアウト | 受注対応 |
| | FS | 温度ヒューズ | 受注対応 |
| | H | シーズヒーター | 受注対応 |
| | 23HS | 湿度調節器 | 現地手配 |
| | T | タイマー | 受注対応 |
| | SV | 電磁弁 | 受注対応 |
| | L | 断水ランプ | 受注対応 |
| | 33W | 断水スイッチ | 受注対応 |
| | XW | 補助継電器 | 受注対応 |
| MAリモコン | 製品本体記号説明 参照 | | |
| 蒸気スプレー加湿器 | 23HS | 湿度調節器 | 現地手配 |
| | SV | 電磁弁 | 現地手配 |
| | XW | 補助継電器 | 別売付属 |
| 水スプレー加湿器 | 23HS | 湿度調節器 | 現地手配 |
| | SV | 電磁弁 | 現地手配 |
| | XW | 補助継電器 | 受注対応 |

記号説明

| 記号 | 名称 |
|-----------------|-----------------------|
| C30~C33 | コンデンサー(インバーター主回路) |
| CT12, CT22, CT3 | 電流センサー |
| CN25 | コネクター 加湿器 |
| CN28 | (制御基板) 欠相検知用 |
| CN32 | 遠方切替 |
| CN33 | 霜取運転時出力 |
| CN41 | HA入力 |
| CN51 | 集中管理 |
| CN52 | 遠方表示 |
| CNP | 暖房ヒーター用 |
| DCL | 直流リアクター(力率改善用) |
| L | チョークコイル(高周波ノイズ除去) |
| L1~L5 | 表示ランプ |
| LCD | 液晶表示器 |
| LEV | 電子膨張弁 |
| R1, R2 | 抵抗(突入電流防止) |
| R, B, | リモートコントローラーボード |
| SW1 | スイッチ 機能切替 |
| SW2 | (制御基板) 能力設定 |
| SW3 | 機能切替 |
| SW4 | 機種設定 |
| SW5 | 機能切替 |
| SW7 | 機能切替 |
| SW8 | 能力設定 |
| SW11 | アドレス設定用 Iの位 |
| SW12 | アドレス設定用 IOの位 |
| SW14 | 分岐口No.、ベアNo.用 |
| SWC | スイッチ 機能切替 |
| SWE | ファン試運転用 |
| T | 電源トランス |
| TQ2 | トランス |
| TB2 | 電源端子台 |
| TB2-2 | 電源端子台 |
| TB5 | 伝送端子台 |
| TB15 | MAリモコン用端子台 |
| TB21~TB23 | 入出力用端子台(別売M制御遠方表示キット) |
| TBX(S1, S2) | 緊急停止用端子台 |
| TBX(A1, A2, A3) | 別売接続用端子台 |
| TH21 | 吸込み温度検出用サーミスター |
| TH22 | 配管温度検出用サーミスター(液) |
| TH23 | 配管温度検出用サーミスター(ガス) |
| X1, X2 | 電磁継電器 インバータ基板用 |
| X3, X4 | 制御基板用 |
| X5 | インバータ主回路 |
| Z26 | 機能素子 |

本図面の所有権は三菱電機株式会社にある。

THIS DOCUMENT IS THE PROPERTY OF MITSUBISHI ELECTRIC CORPORATION.

| | | | | | |
|---|----------------|-----------------|--|-----------|-------------|
| DIMENSIONS ARE IN MILLIMETERS | 作成日付 ISSUED | 改定日付 REVISED | TITLE 床置ダクト形室内ユニット主要部品組込電気配線図 PFAV-XP450・560VDMJ | | |
| | 2020-07-08 | | DWG.NO. W KP94COLS | REV. * | PAGE 2/2 |
| 尺度 SCALE DO NOT SCALE | 三菱電機株式会社 | | | | |