

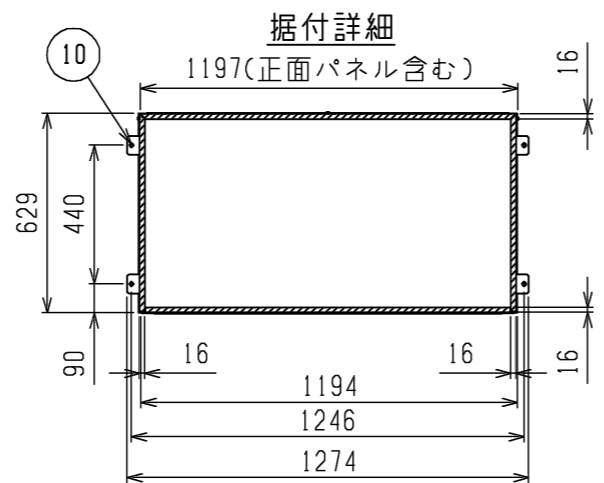
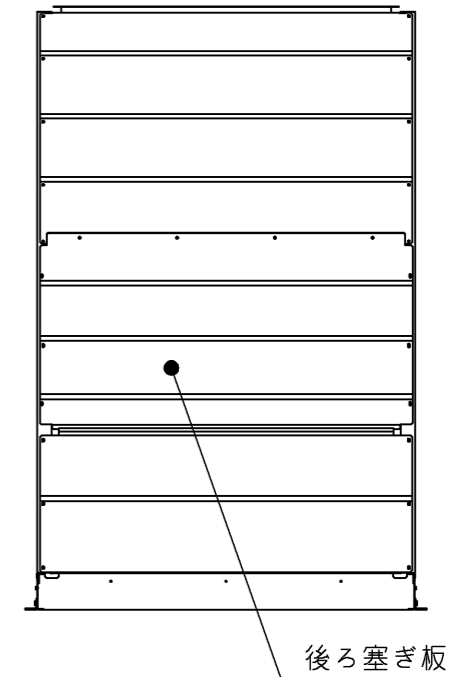
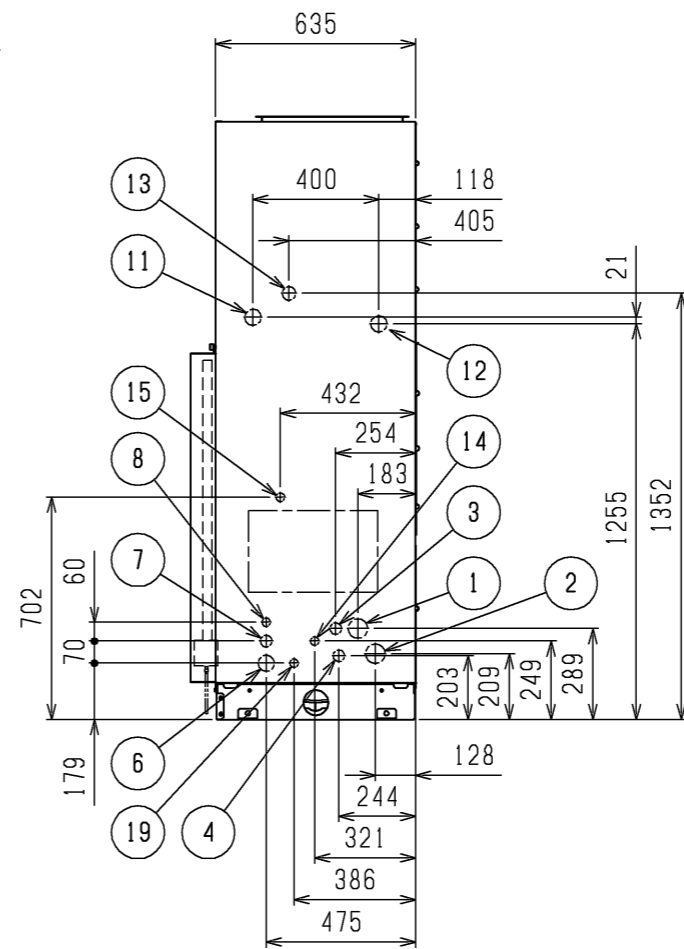
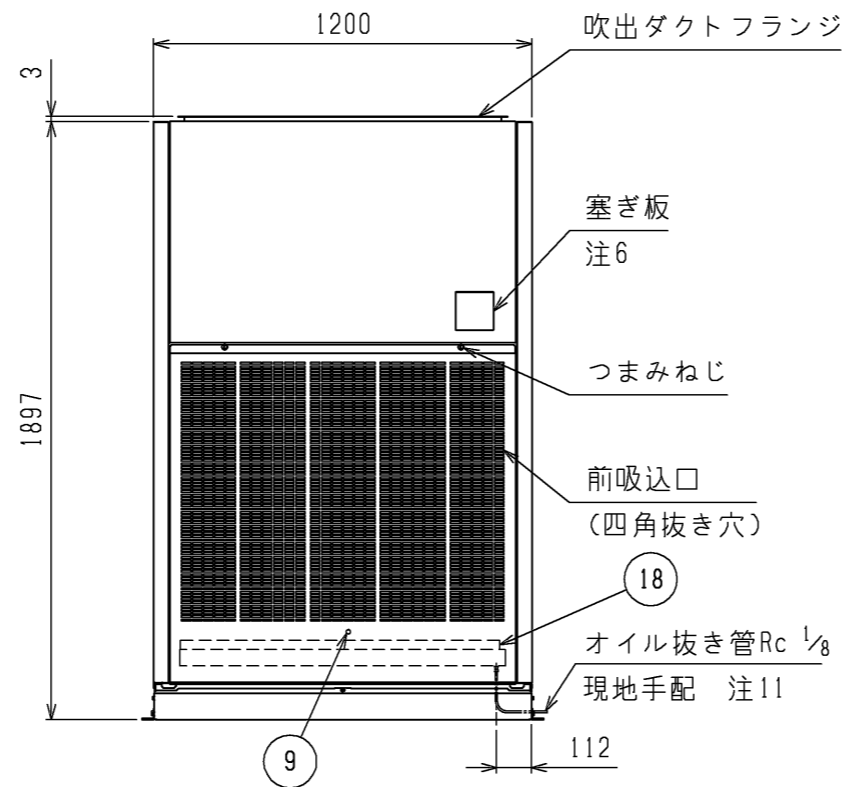
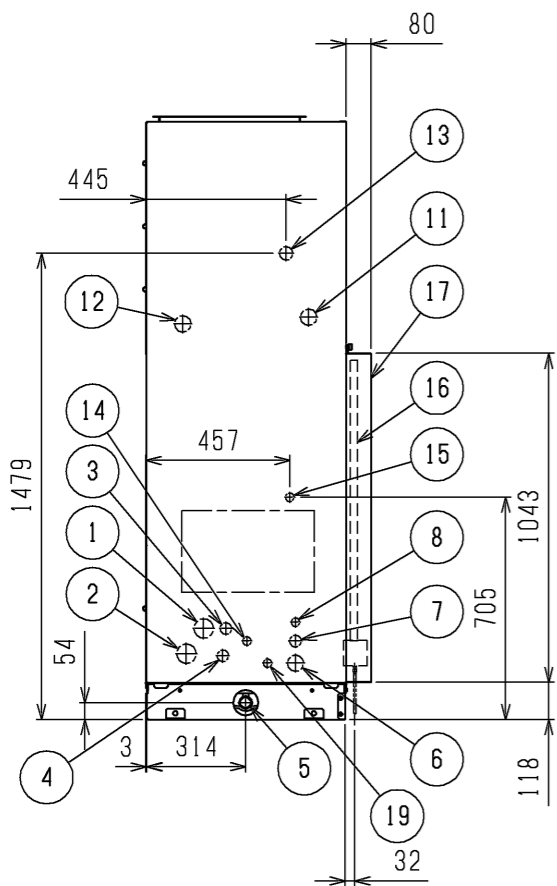
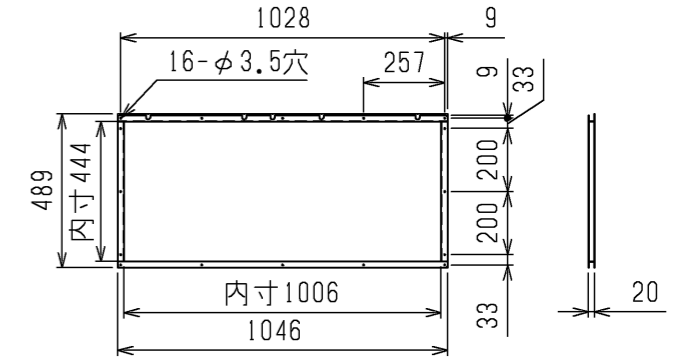
通風・サービススペース

通常最低限必要な寸法を示します。



配管・配線等の据付工事のスペースは別途確保してください。

吹出ダクトフランジ



据付け時に受ける必要がある部分を で示しています。

オイルフィルター組込

	作成日付 ISSUED	改定日付 REVISED	TITLE 床置ダクト形室内ユニット外形図 PFAV-XP450・560(V)DMJ		
DIM. mm	18-03-12	22-12-09	DRW.NO.	REV.	PAGE
SCALE NTS	三菱電機株式会社		W KQ94T478	D	1/2

- 注1. 伝送線と電圧200V以上の配線は必ず分けた経路としてください。
2. 設置する部屋の気密性が高い場合、室内が負圧となり、部屋の扉が開かない等の問題が発生する場合がありますので、室内が負圧にならないような通気孔等を設けてください。室内が負圧にならないような通気孔等を設けてください。
 3. 熱交換器の交換など重サービス時にはユニットの移動が必要となります。ユニットの移動ができない場合は両側面に500mmのスペースを確保して施工してください。
 4. 本体に油等の可燃物が付着しますので、発火の原因となるような火元が近づかないようにしてください。引火点温度の低い油環境では使用しないでください。
 5. 空調機からのドレン排水には少量の油分があるため、下水処理のある下水に流すか、油分を処理してから排水してください。
 6. 油環境下では本体取付けのリモコンを使用することはできません。リモコンを本体から取外し、油分を含まない環境下に設置してください。また、本体のリモコン角穴部にはオイルフィルターユニット<別売部品>に付属している塞ぎ板を取付けてください。
 7. 油の種類によっては、加水分解により有機酸(蟻酸・酢酸等)を発生する油があります。その場合、銅管腐蝕の原因となりますのでご使用は避けてください。
 8. 本ユニットには電気ヒーター、ペーパーパン加湿器、滴下浸透気化式加湿器、中・高性能フィルター、HEPAフィルター、吸込ダクトフランジ、吸込口ガード、外気取入れフランジの組込みはできません。発火や腐蝕の原因となります。
 9. 使い捨て型オイルフィルターの交換周期は、1週間~2カ月を目安としてください。再生型オイルフィルターの清掃周期は、1回/週を目安としてください。使用環境、油の濃度・粘度、じんあい量等によって早い時期での確認をお願いします。また、ユニット内部の標準フィルターも同時に清掃してください。ドレンパン、ドレン管の清掃もあわせて実施し、ドレンの排水性を確認してください。再生型オイルフィルターを清掃する場合は、ぬるま湯もしくは中性洗剤を混ぜた水に浸け、汚れを落としてください。フィルター枠、網等でケガをしないように十分注意し取扱ってください。

10. ユニット内部は油環境下での使用により、通常より汚れが早くなり寿命が短くなることがあります。熱交換器、ドレンパン、モーター、ファン等、定期的にメンテナンスしてください。
11. オイルパンにはオイル抜き管の接続が可能です。市販のねじ込み式めすおすエルボ1/8(JIS B2301に準じたもの)をご用意いただきご使用ください。必ずシール材を用いてねじ部をシールしてください。また、オイル抜き管を接続されない場合は、オイルパンに溜まったオイルがオーバーフローする前に捨ててください。オイルは前面サービスパネルを開けるとともにオイルパンを前面上方向に引き出してから捨ててください。オイルパンがオーバーフローしますとオイルがユニット前面外部に流出します。オイルの量は前面サービスパネルを開けることで確認することができます。
12. オイルフィルターを組込むことにより、機内抵抗が増加します。技術資料を参照し静風圧を設定してください。
13. ドレンパンのドレン管は、工場出荷時は左取出しとなっています。右取出しにする場合は、ドレンパンを取外して向きを変更してください。
14. 蒸気・温水ヒーター、電源ボックス、異電圧仕様ユニットは、PUHV-HP224・280DMJと接続時は使用できません。

NO.	名称	NO.	名称
1	冷媒配管<No.1ガス>・・・P450形：φ19.05ろう付・P560形：φ22.2ろう付	11	蒸気・温水ヒーター配管穴(蒸気入口・温水出口)・・・φ52ノックアウト穴(接続サイズ:Rc1 1/2)
2	冷媒配管<No.2ガス>・・・P450形：φ19.05ろう付・P560形：φ22.2ろう付	12	蒸気・温水ヒーター配管穴(蒸気出口・温水入口)・・・φ52ノックアウト穴(接続サイズ:Rc1 1/2)
3	冷媒配管<No.1液>・・・φ12.7ろう付	13	遠方操作キット配管穴・・・φ43ノックアウト穴
4	冷媒配管<No.2液>・・・φ12.7ろう付	14	加湿器配管穴・・・φ27ノックアウト穴(蒸気スプレー:Rc1/2)
5	ドレン穴・・・Rp1	15	加湿器配管穴・・・φ27ノックアウト穴(水スプレー:R1/2)
6	装置電源穴・・・φ52ノックアウト穴	16	オイルフィルター <別売部品> ・使い捨て型:PAC-CG75UTB ・再生型:PAC-CG65UTB ・使い捨て型交換用材:PAC-CG85UF
7	電線穴・・・φ38ノックアウト穴		
8	室内外連絡線穴、伝送線穴・・・φ27ノックアウト穴	17	オイルフィルターユニット
9	アース端子(制御箱内に設置)・・・M5ねじ	18	オイルパン
10	基礎ボルト穴・・・4-φ12	19	加湿器配管穴・・・φ27ノックアウト穴(水スプレー,蒸気スプレー)

形名	適用機種	ろ材	適用環境
PAC-CG75UTB	PFAV-XP450・560(V)DMJ	FS-1705W(白)	オイルミスト濃度 0.5mg/m ³ 以下
PAC-CG65UTB		SUSウール (SUS-304)	

オイルフィルター組込

	作成日付 ISSUED	改定日付 REVISED	TITLE 床置ダクト形室内ユニット外形図 PFAV-XP450・560(V)DMJ		
DIM. mm	18-03-12	22-12-09			
SCALE NTS	三菱電機株式会社		DRW.NO. W KQ94T478	REV. D	PAGE 2/2