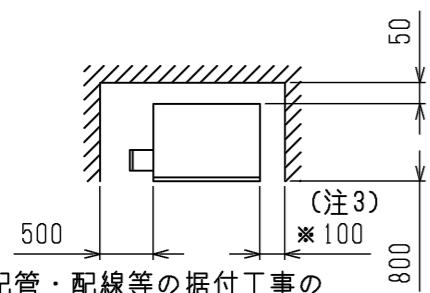
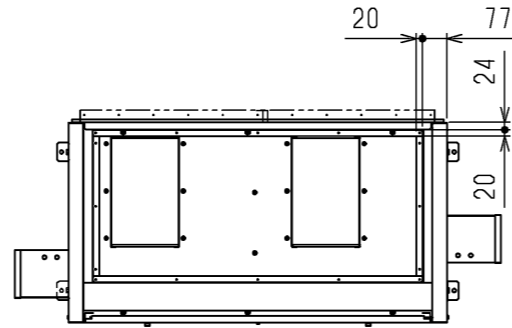


通風・サービススペース

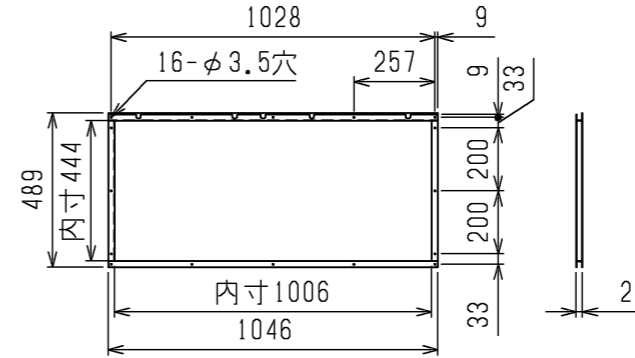
通常最低限必要な寸法を示します。



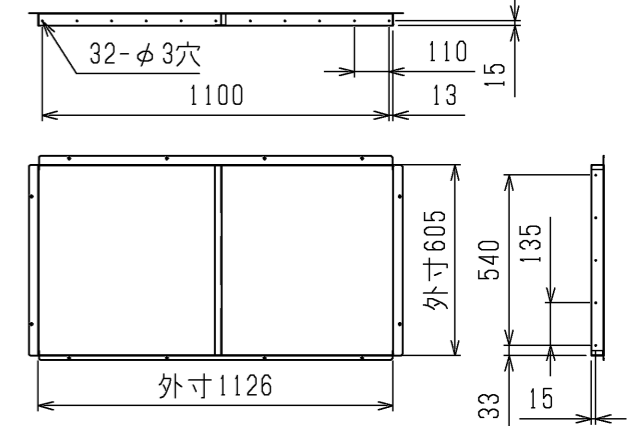
配管・配線等の据付工事のスペースは別途確保してください。
※遠方操作キットを右側面に取付け時は500mm必要になります。



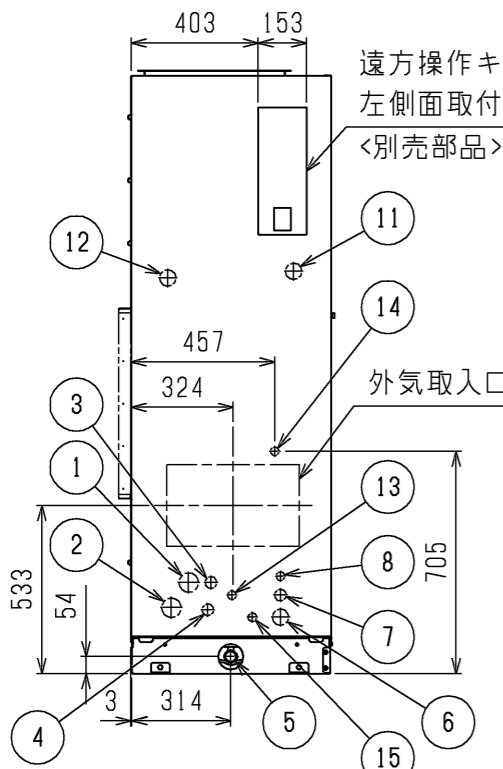
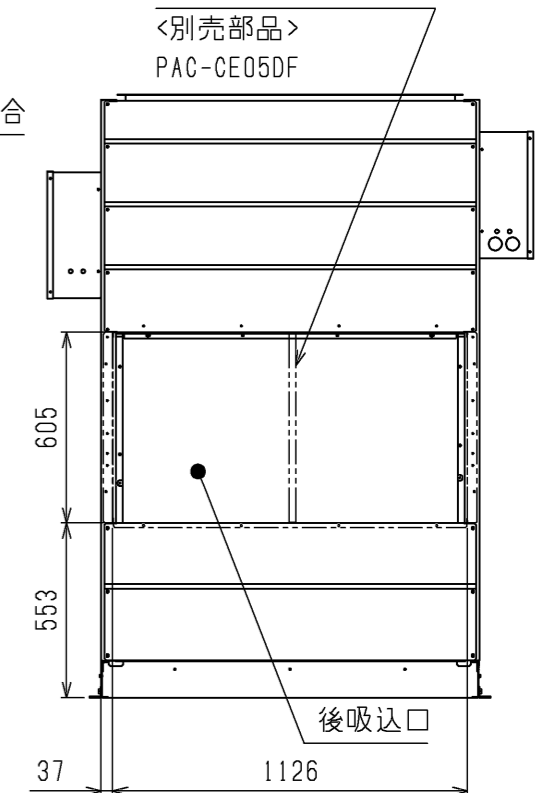
吹出ダクトフランジ



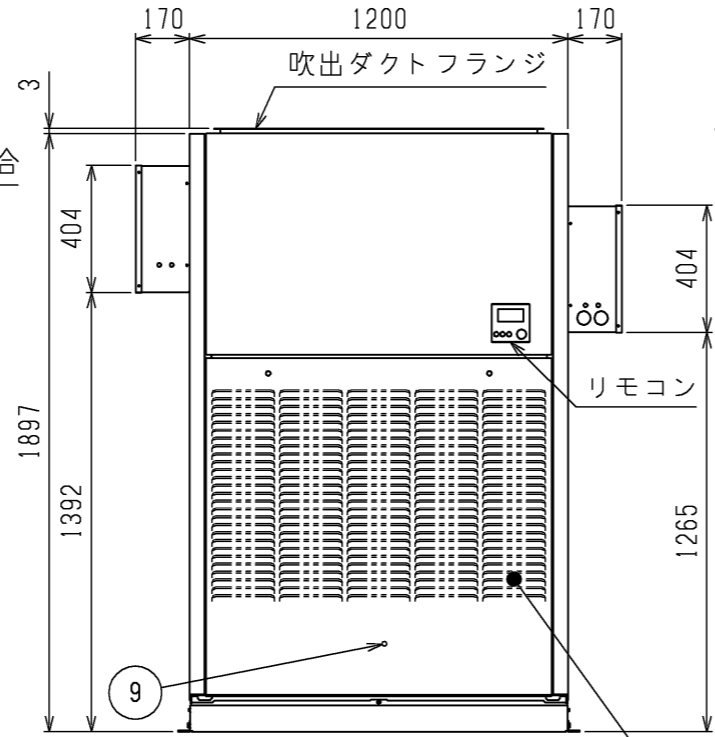
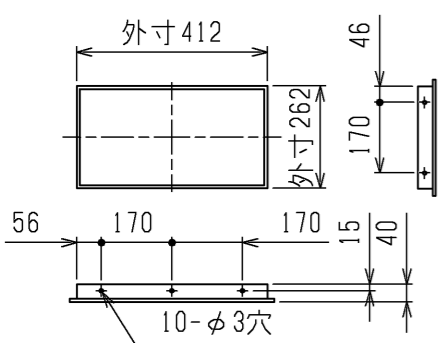
吸込ダクトフランジ<別売部品>



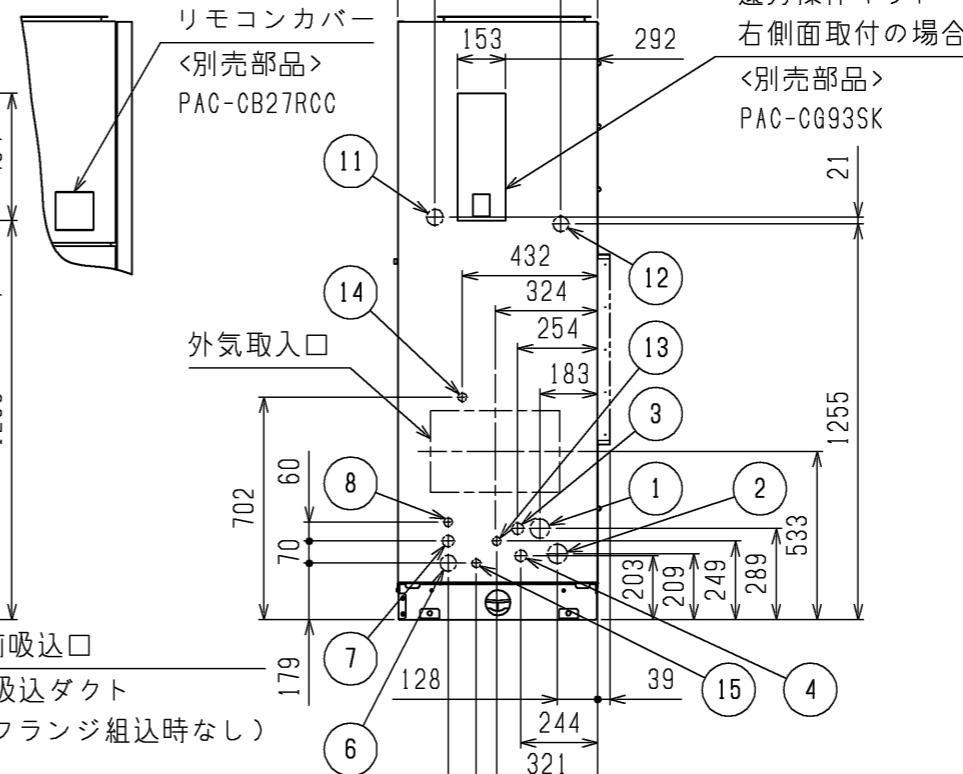
吸込ダクトフランジ<別売部品> PAC-CE05DF



外気取入フランジ<別売部品>



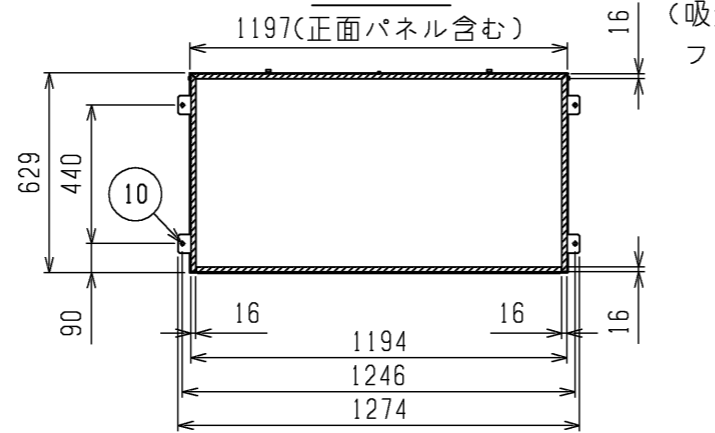
リモコンカバー組込時



リモコンカバー組込時
リモコンカバー<別売部品> PAC-CB27RCC
リモコン

リモコンカバー組込時
リモコンカバー<別売部品> PAC-CG93SK
リモコン

据付詳細



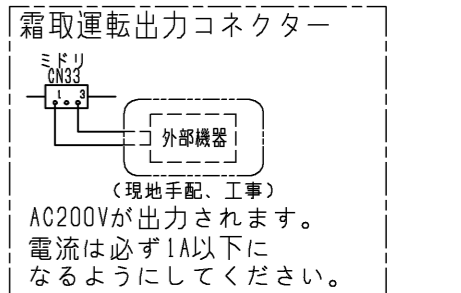
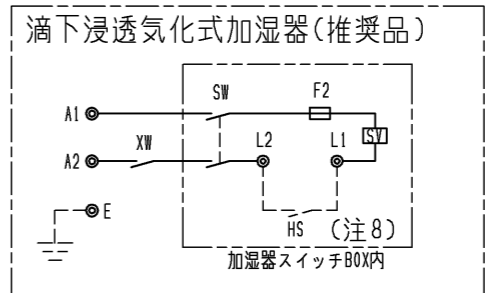
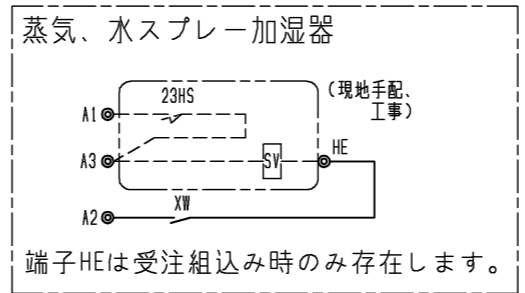
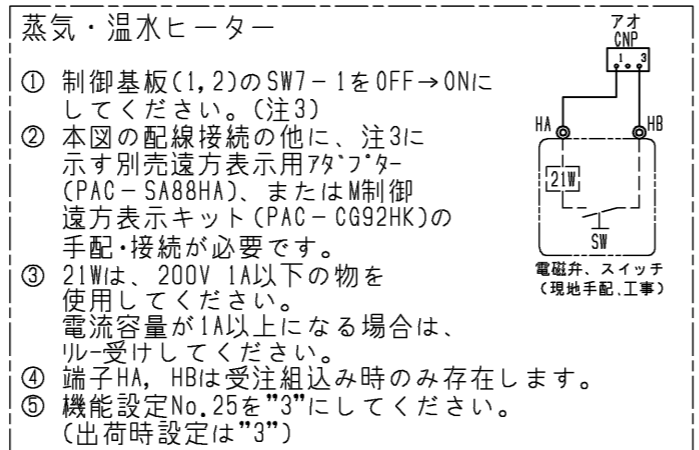
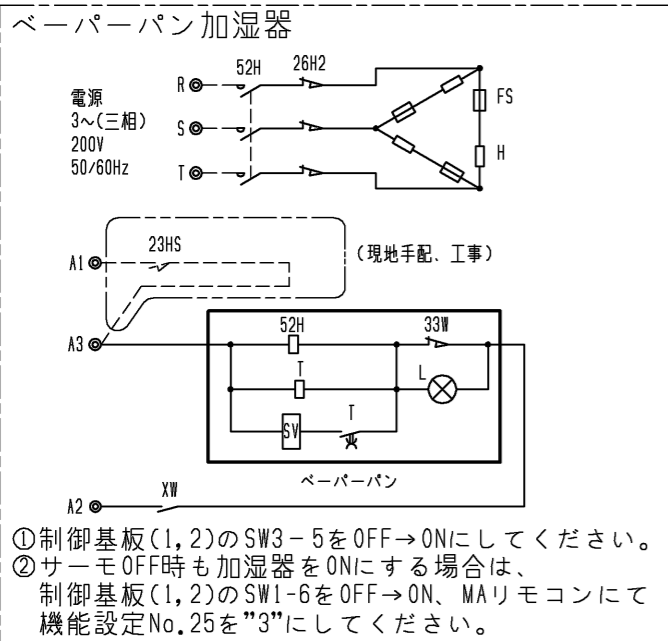
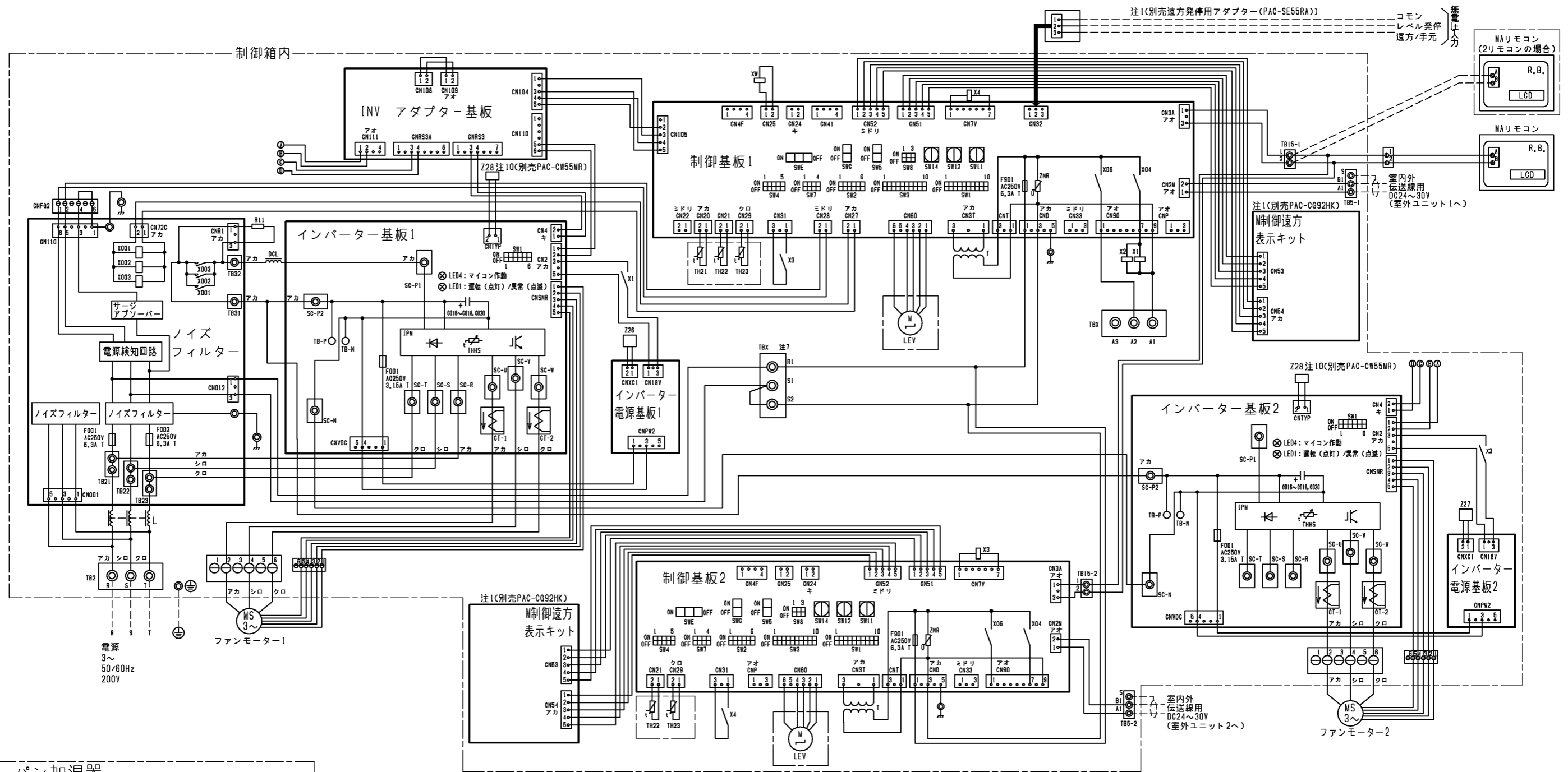
据付け時に受ける必要がある部分を斜線で示しています。

- 注1. 伝送線と電圧200V以上の配線は必ず分けた経路としてください。
 2. 設置する部屋の気密性が高い場合、室内が負圧となり、部屋の扉が開かない等の問題が発生する場合がありますので、室内が負圧にならないような通気孔等を設けてください。
 3. 熱交換器の交換など重サービス時にはユニットの移動が必要となります。ユニットの移動ができない場合は両側面に500mmのスペースを確保して施工してください。
 4. ドレンパンのドレン管は工場出荷時は左取出しとなっています。右取出しにする場合は、ドレンパンを取外して向きを変更してください。
 5. 遠方操作キットを右側面に取付けた場合、電源ボックスは左側面に取付けてください。
 6. 蒸気・温水ヒーター、電源ボックス、異電圧仕様ユニットは、PUHV-HP224・280DMJと接続時は使用できません。

遠方操作キット組込

| NO. | 名称 | NO. | 名称 |
|-----|---|-----|---|
| 1 | 冷媒配管<No.1ガス>・・・P450形：φ19.05ろう付・P560形：φ22.2ろう付 | 9 | アース端子(制御箱内に設置)・・・M5ねじ |
| 2 | 冷媒配管<No.2ガス>・・・P450形：φ19.05ろう付・P560形：φ22.2ろう付 | 10 | 基礎ボルト穴・・・4-φ12 |
| 3 | 冷媒配管<No.1液>・・・φ12.7ろう付 | 11 | 蒸気・温水ヒーター配管穴(蒸気入口・温水出口)・・・φ52ノックアウト穴(接続サイズ:Rc1 1/2) |
| 4 | 冷媒配管<No.2液>・・・φ12.7ろう付 | 12 | 蒸気・温水ヒーター配管穴(蒸気出口・温水入口)・・・φ52ノックアウト穴(接続サイズ:Rc1 1/2) |
| 5 | ドレン穴・・・Rp1 | 13 | 加湿器配管穴・・・φ27ノックアウト穴(ペーパーパン:R1/2, 蒸気スプレー:Rc1/2) |
| 6 | 装置電源穴・・・φ52ノックアウト穴 | 14 | 加湿器配管穴・・・φ27ノックアウト穴(水スプレー:R1/2) |
| 7 | 電線穴・・・φ38ノックアウト穴 | 15 | 加湿器配管穴・・・φ27ノックアウト穴(ペーパーパン, 水スプレー, 蒸気スプレー) |
| 8 | 室内外連絡線穴, 伝送線穴・・・φ27ノックアウト穴 | | |

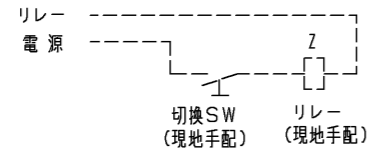
| | | | |
|-----------|----------------|-----------------|---|
| | 作成日付 ISSUED | 改定日付 REVISED | TITLE |
| | 18-03-16 | 22-12-09 | 床置ダクト形室内ユニット外形図 PFAV-XP450・560(V)DMJ |
| SCALE NTS | 三菱電機株式会社 | | DRW.NO. W KQ94T502 |
| | | REV. D | PAGE 1/1 |



本図面の所有権は三菱電機株式会社にある。
 THIS DOCUMENT IS THE PROPERTY OF MITSUBISHI ELECTRIC CORPORATION.

| | | | |
|--|------------------------------|-----------------|--|
| DIMENSIONS ARE IN MILLIMETERS R 度 SCALE DO NOT SCALE | 作成日付 ISSUED 2018-10-31 | 改定日付 REVISED | TITLE 床置ダクト形室内ユニット主要部品組込電気配線図 PFAV-XP450・560DMJ (リプレースタイプ) |
| | 三菱電機株式会社 | | DWG.NO. W KQ94T963 |
| | | | REV. PAGE 1/2 |

- 注1. 遠方発停用アダプター、M制御遠方表示キットの接続要領は、標準電気配線図をご参照ください。
2. 蒸気・水スプレー加湿器、ペーパーパン加湿器は23HS(湿度調節器)を使用しない場合、端子台のA1とA3を短絡してください。
3. 蒸気・温水ヒーターは、ヒートポンプ暖房または蒸気・温水による暖房の切換運転になります。
 ※ヒートポンプ暖房と蒸気・温水暖房を同時に運転することはできません。
 下記要領に従って、SW設定、配線接続してください。
 1)SW7-1(制御基板1,2とも)をONに設定してください。
 2)下図のように切換SW、リレーを設けてください。(現地手配)

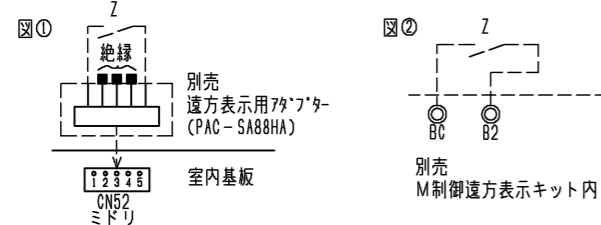


● 切換SW(現地手配)

- ONで蒸気・温水暖房(圧縮機は運転しません)
 OFFでヒートポンプ暖房(電磁弁(現地手配)は動作しません)
 ※接点が微小電流用(DC12V 1mA相当)の場合、下記リレー(現地手配)は不要です。
 直接基板へ接続してください。

● リレー(現地手配)

- 微小電流対応(DC12V 1mA相当)のものを使用してください。
 ① 別売遠方表示用アダプター(PAC-SA88HA)を使用する場合
 下図①のように遠方表示用アダプターに配線接続してください。
 ② 別売M制御遠方表示キット(PAC-CG92HK)を使用する場合
 下図②のように遠方表示キット内のBC-B2間に配線接続してください。



- ※ヒートポンプ暖房/蒸気・温水暖房の切換入力と、室内ユニットから出力信号(運転、異常、冷房、暖房、送風)を併用する場合は、図②に示すように、別売M制御遠方表示キット(PAC-CG92HK)をご使用ください。
 この場合、遠方表示用アダプター(PAC-SA88HA)を用いた図①の接続は不要です。
 3)冷房運転時は上記切換SW(現地手配)を必ずOFFにしてください。
 ONの状態では圧縮機が運転しません。

4. 本図は主要部品組込時の配線図を示します。
 標準のみの電気配線接続は、標準の電気配線図を参照してください。
 5. 本ユニットは受注要求仕様により、本図に示す電気回路(該当部分のみ)を組込んでいます。
 6. 室内温度制御にて空調を行う際は温度センサー(PAC-SE40TS-W)を使用し、TH21は取外してください。
 7. 電源には必ず漏電遮断器を設けてください。
 8. ヒューミディスタットをご使用の際は、端子台L1、L2の短絡線を外してヒューミディスタットを接続してください。
 9. 滴下浸透気化式加湿器組込時は、蒸気・温水ヒーターとの併設はできません。
 10. 高静圧モーターを使用する場合は、インバーター基板のCNTYPにモーター識別抵抗を接続してください(インバーター基板1,2とも)。また、制御基板(1,2)のSW3-2をOFF→ONにしてください。
 モーター識別抵抗は、別売部品に付属しています。

追加部品記号説明

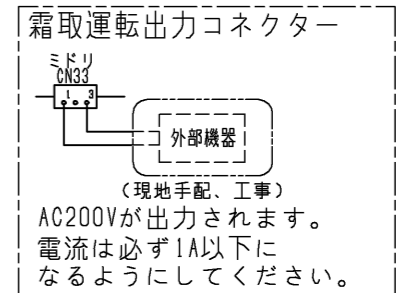
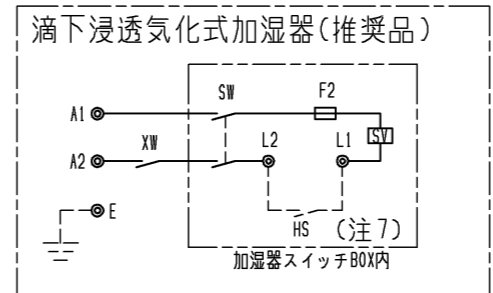
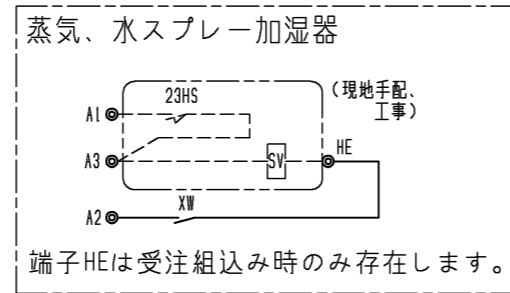
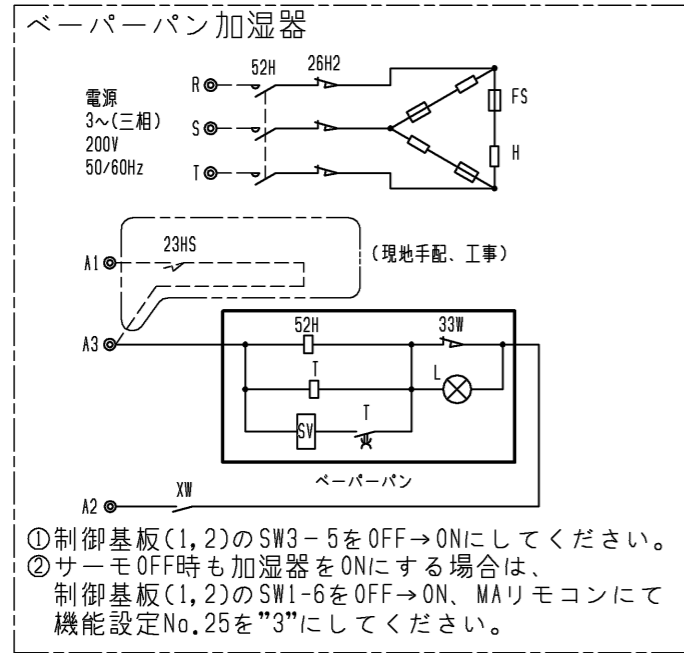
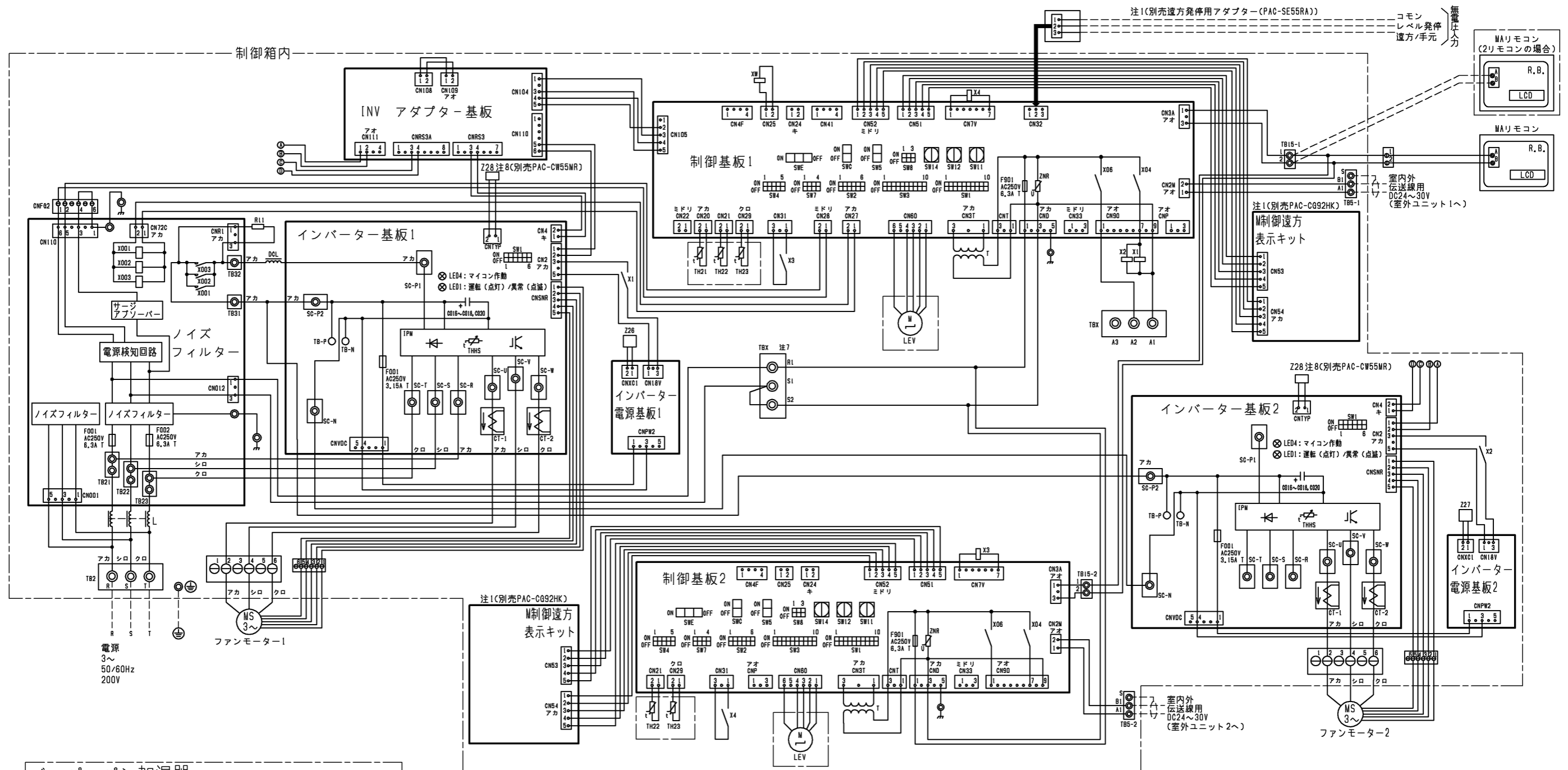
| 記号 | 名称 | 備考 |
|------------|-----------------|-------|
| 蒸気・温水ヒーター | 21W 電磁弁 | 現地手配 |
| | SW スイッチ | 現地手配 |
| 滴下浸透気化式加湿器 | HS ヒューミディスタット | 現地手配 |
| | SV 電磁弁 | 加湿器付属 |
| | XW 補助継電器 | 加湿器付属 |
| | F2 ヒューズ<0.5A> | 加湿器付属 |
| | SW スイッチ | 加湿器付属 |
| ペーパーパン加湿器 | 52H 電磁接触器 | 別売付属 |
| | 26H2 サーマルカットアウト | 別売付属 |
| | FS 温度ヒューズ | 別売付属 |
| | H シーズヒーター | 別売付属 |
| | 23HS 湿度調節器 | 現地手配 |
| | T タイマー | 別売付属 |
| | SV 電磁弁 | 別売付属 |
| | L 断水ランプ | 別売付属 |
| | 33W 断水スイッチ | 別売付属 |
| | XW 補助継電器 | 別売付属 |
| MAリモコン | 製品本体記号説明参照 | |
| 高静圧用モーター | Z28 モーター識別抵抗 | 別売付属 |
| 蒸気スプレー加湿器 | 23HS 湿度調節器 | 現地手配 |
| | SV 電磁弁 | 現地手配 |
| | XW 補助継電器 | 別売付属 |
| 水スプレー加湿器 | 23HS 湿度調節器 | 現地手配 |
| | SV 電磁弁 | 現地手配 |
| | XW 補助継電器 | 受注対応 |

記号説明

| 記号 | 名称 |
|-----------------|-----------------------|
| C016~C018, C020 | コンデンサー(インバーター主回路) |
| CT-1, CT-2 | 電流センサー |
| CN25 | コネクタ |
| CN28 | (制御基板) ファン異常 |
| CN32 | 遠方切換 |
| CN33 | 霜取運転時出力 |
| CN41 | HA入力 |
| CN51 | 集中管理 |
| CN52 | 遠方表示 |
| CNP | 暖房ヒーター用 |
| DCL | 直流リアクター(力率改善用) |
| L | チョークコイル(高周波ノイズ除去) |
| LCD | 液晶表示器 |
| LEV | 電子膨張弁 |
| R11 | 抵抗(突入電流防止) |
| R.B. | リモートコントローラーボード |
| SW1 | スイッチ |
| SW2 | (制御基板) 機能切換 |
| SW3 | 能力設定 |
| SW4 | 機能切換 |
| SW5 | 機種設定 |
| SW7 | 機能切換 |
| SW8 | 能力設定 |
| SW11 | アドレス設定用 10の位 |
| SW12 | アドレス設定用 10の位 |
| SW14 | 分岐口No.ベアNo.用 |
| SWC | 機能切換 |
| SWE | ファン試運転用 |
| T | 電源トランス |
| TB2 | 電源端子台 |
| TB5 | 伝送端子台 |
| TBX(S1, S2) | 緊急停止用端子台 |
| TBX(A1, A2, A3) | 別売接続用端子台 |
| TB15 | MAリモコン用端子台 |
| TB21~TB23 | 入出力用端子台(別売M制御遠方表示キット) |
| TH21 | 吸込み温度検出用サーミスター |
| TH22 | 配管温度検出用サーミスター(液) |
| TH23 | 配管温度検出用サーミスター(ガス) |
| X1, X2 | 電磁継電器 |
| X3, X4 | インバーター基板用 |
| X001~X003 | 制御基板用 |
| Z26, Z27 | インバーター主回路 |
| | 機能設定素子 |

本図面の所有権は三菱電機株式会社にある。
 THIS DOCUMENT IS THE PROPERTY OF MITSUBISHI ELECTRIC CORPORATION.

| | | | | | |
|---|----------------|-----------------|--|------|-------------|
| DIMENSIONS ARE IN MILLIMETERS | 作成日付 ISSUED | 改定日付 REVISED | TITLE 床置ダクト形室内ユニット主要部品組込電気配線図 PFAV-XP450・560DMJ (リプレースタイプ) | | |
| | 2018-10-31 | | DWG.NO. W KQ94T963 | REV. | PAGE 2/2 |
| 尺度 SCALE DO NOT SCALE | 三菱電機株式会社 | | | | |



本図面の所有権は三菱電機株式会社にある。
THIS DOCUMENT IS THE PROPERTY OF MITSUBISHI ELECTRIC CORPORATION.

| | | | |
|--|----------------|-----------------|---|
| DIMENSIONS ARE IN MILLIMETERS R 度 SCALE DO NOT SCALE | 作成日付 ISSUED | 改定日付 REVISED | TITLE 床置ダクト形室内ユニット主要部品組込電気配線図 PFAV-XP450・560DMJ (ズバ暖) |
| | 2018-10-31 | | |
| 三菱電機株式会社 | | | DWG.NO. W KQ94T965 REV. PAGE 1/2 |

- 注1. 遠方発停用アダプター、M制御遠方表示キットの接続要領は、標準電気配線図をご参照ください。
2. 蒸気・水スプレー加湿器、ペーパーパン加湿器は23HS(湿度調節器)を使用しない場合、端子台のA1とA3を短絡してください。
3. 本図は主要部品組込時の配線図を示します。標準のみの電気配線接続は、標準の電気配線図を参照してください。
4. 本ユニットは受注要求仕様により、本図に示す電気回路(該当部分のみ)を組込んでいます。
5. 室内温度制御にて空調を行う際は温度センサー(PAC-SE40TS-W)を使用し、TH21は取外してください。
6. 電源には必ず漏電遮断器を設けてください。
7. ヒューミディスタットをご使用の際は、端子台L1、L2の短絡線を外してヒューミディスタットを接続してください。
8. 高静圧モーターを使用する場合は、インバーター基板のCNTYPにモーター識別抵抗を接続してください(インバーター基板1,2とも)。また、制御基板(1,2)のSW3-2をOFF→ONにしてください。モーター識別抵抗は、別売部品に付属しています。

追加部品記号説明

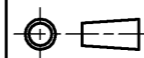
| | 記号 | 名称 | 備考 | |
|------------|----------|-------------|----------|------|
| 滴下浸透気化式加湿器 | HS | ヒューミディスタット | 現地手配 | |
| | SV | 電磁弁 | 加湿器付属 | |
| | XW | 補助継電器 | 加湿器付属 | |
| | F2 | ヒューズ<0.5A> | 加湿器付属 | |
| | SW | スイッチ | 加湿器付属 | |
| ペーパーパン加湿器 | 52H | 電磁接触器 | 別売付属 | |
| | 26H2 | サーマルカットアウト | 別売付属 | |
| | FS | 温度ヒューズ | 別売付属 | |
| | H | シーズヒーター | 別売付属 | |
| | 23HS | 湿度調節器 | 現地手配 | |
| | T | タイマー | 別売付属 | |
| | SV | 電磁弁 | 別売付属 | |
| | L | 断水ランプ | 別売付属 | |
| | 33W | 断水スイッチ | 別売付属 | |
| | XW | 補助継電器 | 別売付属 | |
| | MAリモコン | 製品本体記号説明 参照 | | |
| | 高静圧用モーター | Z28 | モーター識別抵抗 | 別売付属 |
| 蒸気スプレー加湿器 | 23HS | 湿度調節器 | 現地手配 | |
| | SV | 電磁弁 | 現地手配 | |
| | XW | 補助継電器 | 別売付属 | |
| 水スプレー加湿器 | 23HS | 湿度調節器 | 現地手配 | |
| | SV | 電磁弁 | 現地手配 | |
| | XW | 補助継電器 | 受注対応 | |

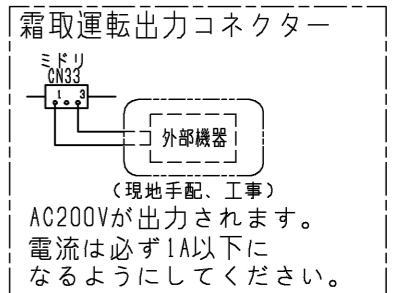
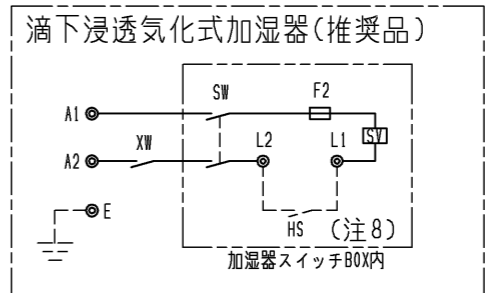
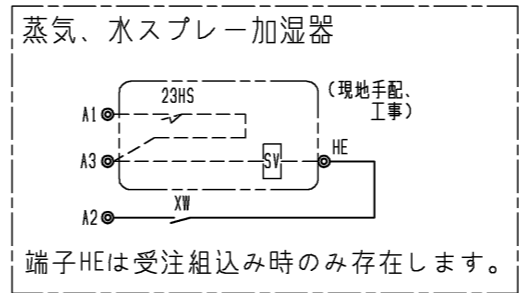
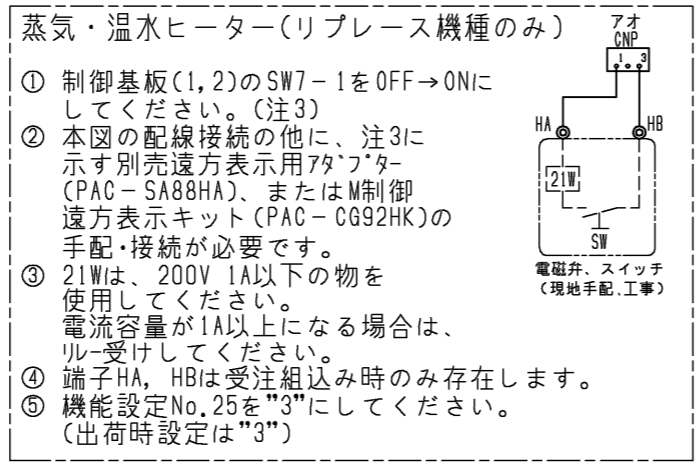
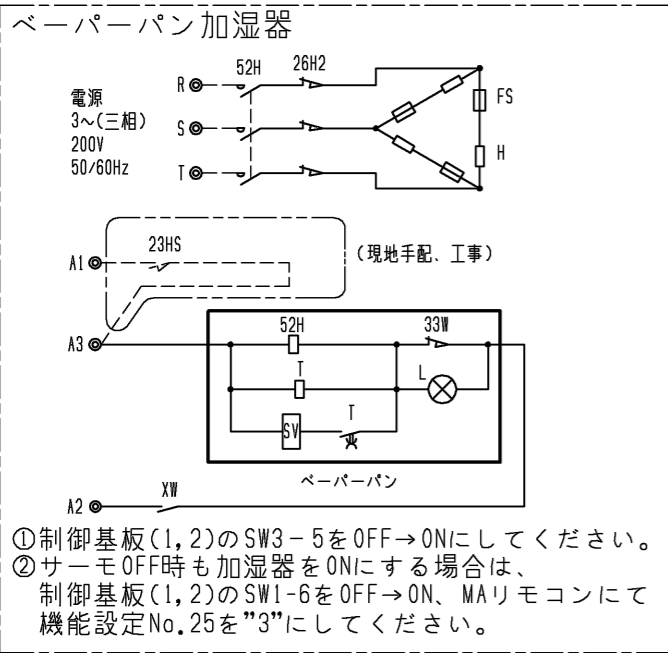
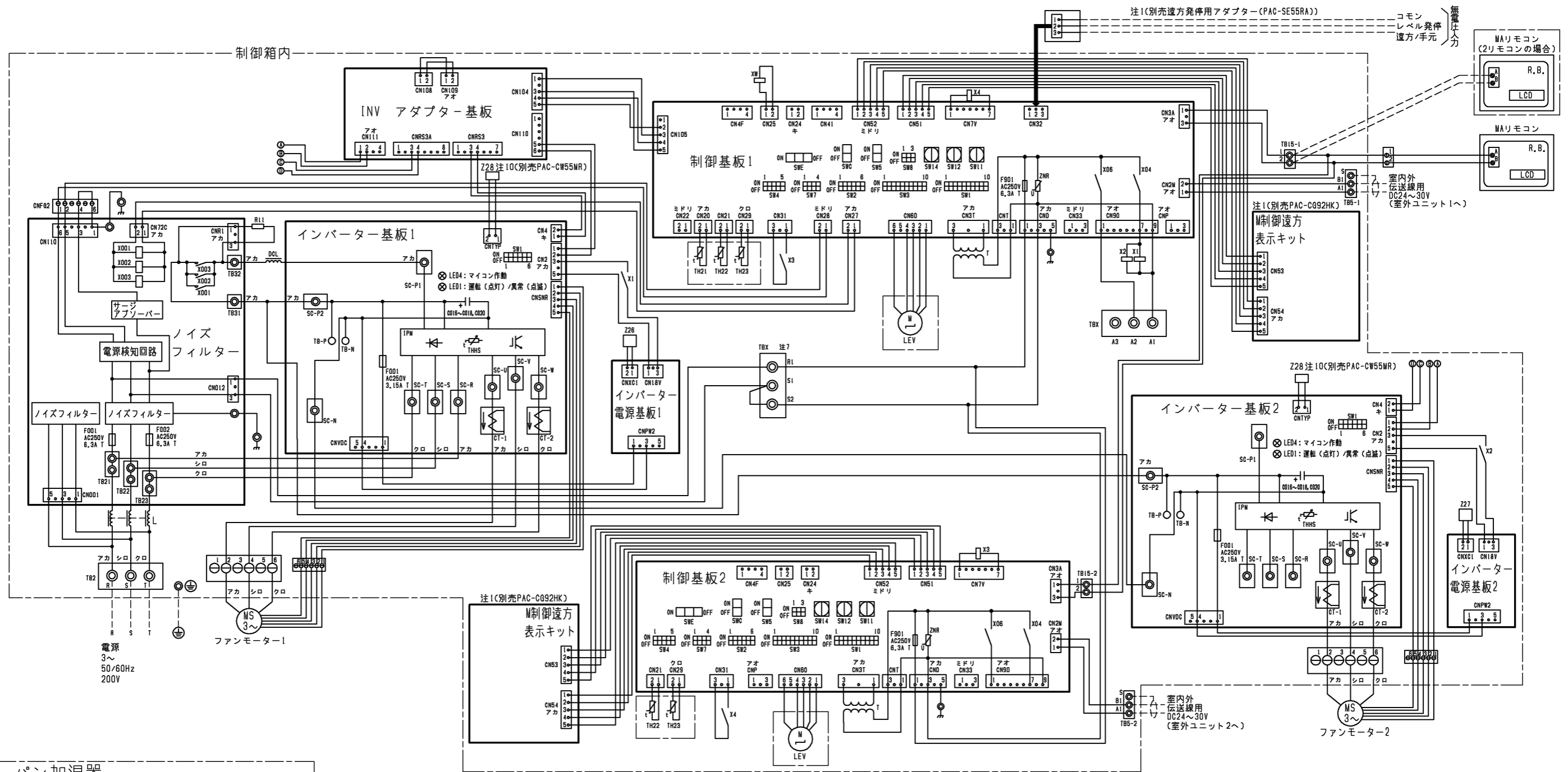
記号説明

| 記号 | 名称 |
|-----------------|-----------------------|
| C016~C018, C020 | コンデンサー(インバーター主回路) |
| CT-1, CT-2 | 電流センサー |
| CN25 | コネクター 加湿器 |
| CN28 | (制御基板) ファン異常 |
| CN32 | 遠方切換 |
| CN33 | 霜取運転時出力 |
| CN41 | HA入力 |
| CN51 | 集中管理 |
| CN52 | 遠方表示 |
| CNP | 暖房ヒーター用 |
| DCL | 直流リアクター(力率改善用) |
| L | チョークコイル(高周波ノイズ除去) |
| LCD | 液晶表示器 |
| LEV | 電子膨張弁 |
| R11 | 抵抗(突入電流防止) |
| R.B. | リモートコントローラーボード |
| SW1 | スイッチ 機能切換 |
| SW2 | (制御基板) 能力設定 |
| SW3 | 機能切換 |
| SW4 | 機種設定 |
| SW5 | 機能切換 |
| SW7 | 機能切換 |
| SW8 | 能力設定 |
| SW11 | アドレス設定用 1の位 |
| SW12 | アドレス設定用 10の位 |
| SW14 | 分岐口No. ペアNo.用 |
| SWC | 機能切換 |
| SWE | ファン試運転用 |
| T | 電源トランス |
| TB2 | 電源端子台 |
| TB5 | 伝送端子台 |
| TBX(S1, S2) | 緊急停止用端子台 |
| TBX(A1, A2, A3) | 別売接続用端子台 |
| TB15 | MAリモコン用端子台 |
| TB21~TB23 | 入出力用端子台(別売M制御遠方表示キット) |
| TH21 | 吸込み温度検出用サーミスター |
| TH22 | 配管温度検出用サーミスター(液) |
| TH23 | 配管温度検出用サーミスター(ガス) |
| X1, X2 | 電磁継電器 インバーター基板用 |
| X3, X4 | 制御基板用 |
| X001~X003 | インバーター主回路 |
| Z26, Z27 | 機能設定素子 |

本図面の所有権は三菱電機株式会社にある。

THIS DOCUMENT IS THE PROPERTY OF MITSUBISHI ELECTRIC CORPORATION.

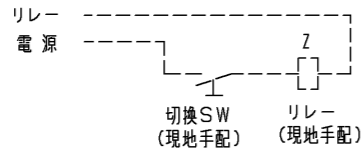
| | | | |
|--|----------------|-----------------|---|
|  DIMENSIONS ARE IN MILLIMETERS 尺度 SCALE DO NOT SCALE | 作成日付 ISSUED | 改定日付 REVISED | TITLE 床置ダクト形室内ユニット主要部品組込電気配線図 PFAV-XP450・560DMJ (ズバ暖) |
| | 2018-10-31 | | |
| 三菱電機株式会社 | | | DWG.NO. W KQ94T965 |
| | | | REV. PAGE 2/2 |



本図面の所有権は三菱電機株式会社にある。
 THIS DOCUMENT IS THE PROPERTY OF MITSUBISHI ELECTRIC CORPORATION.

| | | |
|---------------------------|-----------------------|---|
| 作成日付 ISSUED | 改定日付 REVISED | TITLE 床置ダクト形室内ユニット主要部品組込電気配線図 PFAV-XP450・560DMJ |
| 2018-08-02 | | |
| R 度 SCALE DO NOT SCALE | 三菱電機株式会社 | |
| | DWG.NO. W KQ94T906 | REV. PAGE 1/2 |

- 注1. 遠方発停用アダプター、M制御遠方表示キットの接続要領は、標準電気配線図をご参照ください。
2. 蒸気・水スプレー加湿器、ペーパーパン加湿器は23HS(湿度調節器)を使用しない場合、端子台のA1とA3を短絡してください。
3. 蒸気・温水ヒーターは、ヒートポンプ暖房または蒸気・温水による暖房の切換運転になります。
 ※ヒートポンプ暖房と蒸気・温水暖房を同時に運転することはできません。
 下記要領に従って、SW設定、配線接続してください。
 1)SW7-1(制御基板1,2とも)をONに設定してください。
 2)下図のように切換SW、リレーを設けてください。(現地手配)

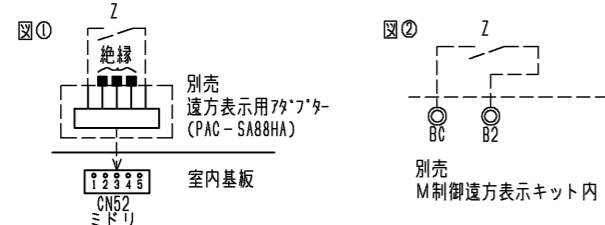


● 切換SW(現地手配)

- ONで蒸気・温水暖房(圧縮機は運転しません)
 OFFでヒートポンプ暖房(電磁弁(現地手配)は動作しません)
 ※接点が微小電流用(DC12V 1mA相当)の場合、下記リレー(現地手配)は不要です。
 直接基板へ接続してください。

● リレー(現地手配)

- 微小電流対応(DC12V 1mA相当)のものを使用してください。
 ① 別売遠方表示用アダプター(PAC-SA88HA)を使用する場合
 下図①のように遠方表示用アダプターに配線接続してください。
 ② 別売M制御遠方表示キット(PAC-CG92HK)を使用する場合
 下図②のように遠方表示キット内のBC-B2間に配線接続してください。



※ヒートポンプ暖房/蒸気・温水暖房の切換入力と、室内ユニットから出力信号(運転、異常、冷房、暖房、送風)を併用する場合は、図②に示すように、別売M制御遠方表示キット(PAC-CG92HK)をご使用ください。

この場合、遠方表示用アダプター(PAC-SA88HA)を用いた図①の接続は不要です。

- 3)冷房運転時は上記切換SW(現地手配)を必ずOFFにしてください。

ONの状態では圧縮機が運転しません。

4. 本図は主要部品組込時の配線図を示します。
 標準のみの電気配線接続は、標準の電気配線図を参照してください。
5. 本ユニットは受注要求仕様により、本図に示す電気回路(該当部分のみ)を組込んでいます。
6. 室内温度制御にて空調を行う際は温度センサー(PAC-SE40TS-W)を使用し、TH21は取外してください。
7. 電源には必ず漏電遮断器を設けてください。
8. ヒューミディスタットをご使用の際は、端子台L1、L2の短絡線を外してヒューミディスタットを接続してください。
9. 滴下浸透気化式加湿器組込時は、蒸気・温水ヒーターとの併設はできません。
10. 高静圧モーターを使用する場合は、インバーター基板のCNTYPにモーター識別抵抗を接続してください(インバーター基板1,2とも)。また、制御基板(1,2)のSW3-2をOFF→ONにしてください。
 モーター識別抵抗は、別売部品に付属しています。

追加部品記号説明

| 記号 | 名称 | 備考 |
|--------|------------|-------|
| 21W | 電磁弁 | 現地手配 |
| SW | スイッチ | 現地手配 |
| HS | ヒューミディスタット | 現地手配 |
| SV | 電磁弁 | 加湿器付属 |
| XW | 補助継電器 | 加湿器付属 |
| F2 | ヒューズ<0.5A> | 加湿器付属 |
| SW | スイッチ | 加湿器付属 |
| 62H | 電磁接触器 | 別売付属 |
| 26H2 | サーマルカットアウト | 別売付属 |
| FS | 温度ヒューズ | 別売付属 |
| H | シーズヒーター | 別売付属 |
| 23HS | 湿度調節器 | 現地手配 |
| T | タイマー | 別売付属 |
| SV | 電磁弁 | 別売付属 |
| L | 断水ランプ | 別売付属 |
| 33W | 断水スイッチ | 別売付属 |
| XW | 補助継電器 | 別売付属 |
| MAリモコン | 製品本体記号説明参照 | |
| Z28 | モーター識別抵抗 | 別売付属 |
| 23HS | 湿度調節器 | 現地手配 |
| SV | 電磁弁 | 現地手配 |
| XW | 補助継電器 | 別売付属 |
| 23HS | 湿度調節器 | 現地手配 |
| SV | 電磁弁 | 現地手配 |
| XW | 補助継電器 | 受注対応 |

記号説明

| 記号 | 名称 |
|-----------------|-----------------------|
| C016~C018, C020 | コンデンサー(インバーター主回路) |
| CT-1, CT-2 | 電流センサー |
| CN25 | コネクタ |
| CN28 | (制御基板) ファン異常 |
| CN32 | 遠方切換 |
| CN33 | 霜取運転時出力 |
| CN41 | HA入力 |
| CN51 | 集中管理 |
| CN52 | 遠方表示 |
| CNP | 暖房ヒーター用 |
| DCL | 直流リアクター(力率改善用) |
| L | チョークコイル(高周波ノイズ除去) |
| LCD | 液晶表示器 |
| LEV | 電子膨張弁 |
| R11 | 抵抗(突入電流防止) |
| R.B. | リモートコントローラーボード |
| SW1 | スイッチ |
| SW2 | (制御基板) 機能切換 |
| SW3 | 能力設定 |
| SW4 | 機能切換 |
| SW5 | 機種設定 |
| SW7 | 機能切換 |
| SW8 | 能力設定 |
| SW11 | アドレス設定用 10の位 |
| SW12 | アドレス設定用 10の位 |
| SW14 | 分岐口No.ベアNo.用 |
| SWC | 機能切換 |
| SWE | ファン試運転用 |
| T | 電源トランス |
| TB2 | 電源端子台 |
| TB5 | 伝送端子台 |
| TBX(S1, S2) | 緊急停止用端子台 |
| TBX(A1, A2, A3) | 別売接続用端子台 |
| TB15 | MAリモコン用端子台 |
| TB21~TB23 | 入出力用端子台(別売M制御遠方表示キット) |
| TH21 | 吸込み温度検出用サーミスター |
| TH22 | 配管温度検出用サーミスター(液) |
| TH23 | 配管温度検出用サーミスター(ガス) |
| X1, X2 | 電磁継電器 |
| X3, X4 | インバーター基板用 |
| X001~X003 | 制御基板用 |
| Z26, Z27 | インバーター主回路 |
| Z26, Z27 | 機能設定素子 |

本図面の所有権は三菱電機株式会社にある。

THIS DOCUMENT IS THE PROPERTY OF MITSUBISHI ELECTRIC CORPORATION.

| | | | | | |
|-----------------------------------|-----------------|-----------------|---|------|-------------|
| DIMENSIONS ARE IN MILLIMETERS | 作成日付 ISSUED | 改定日付 REVISED | TITLE 床置ダクト形室内ユニット主要部品組込電気配線図 PFAV-XP450・560DMJ | | |
| | 2018-08-02 | | DWG.NO. W KQ94T906 | REV. | PAGE 2/2 |
| 尺度 SCALE DO NOT SCALE | 三菱電機株式会社 | | | | |