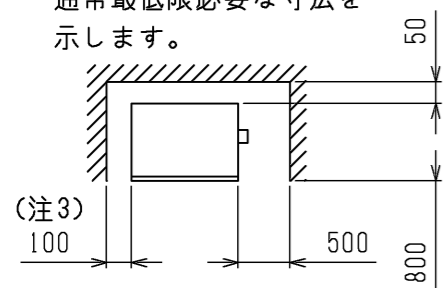
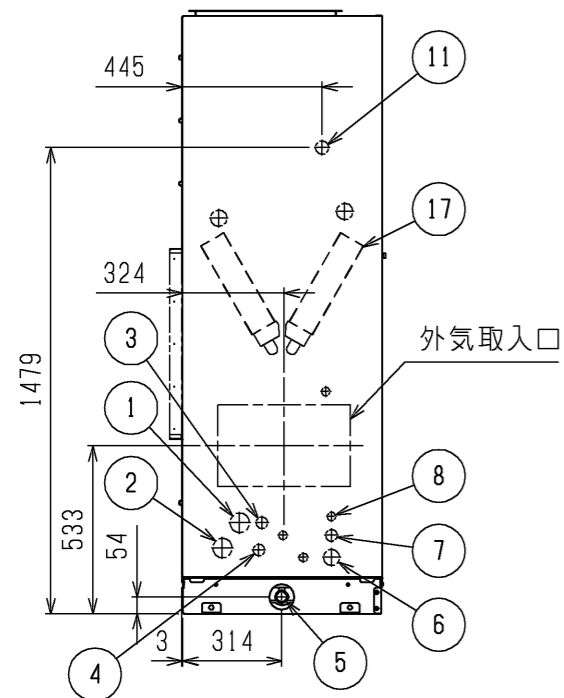


通風・サービススペース

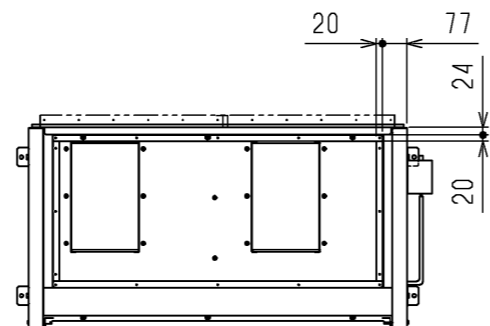
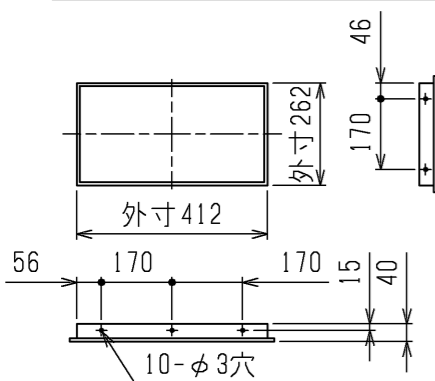
通常最低限必要な寸法を示します。



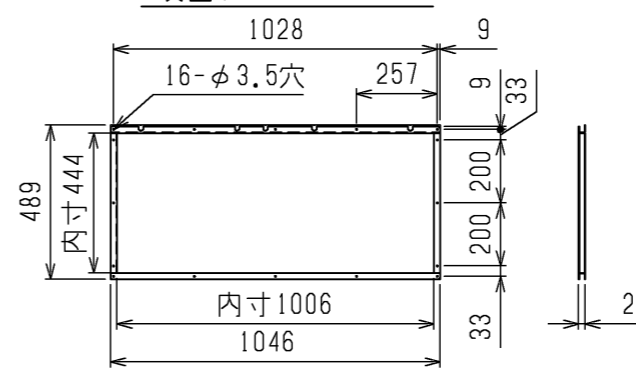
配管・配線等の据付工事のスペースは別途確保してください。



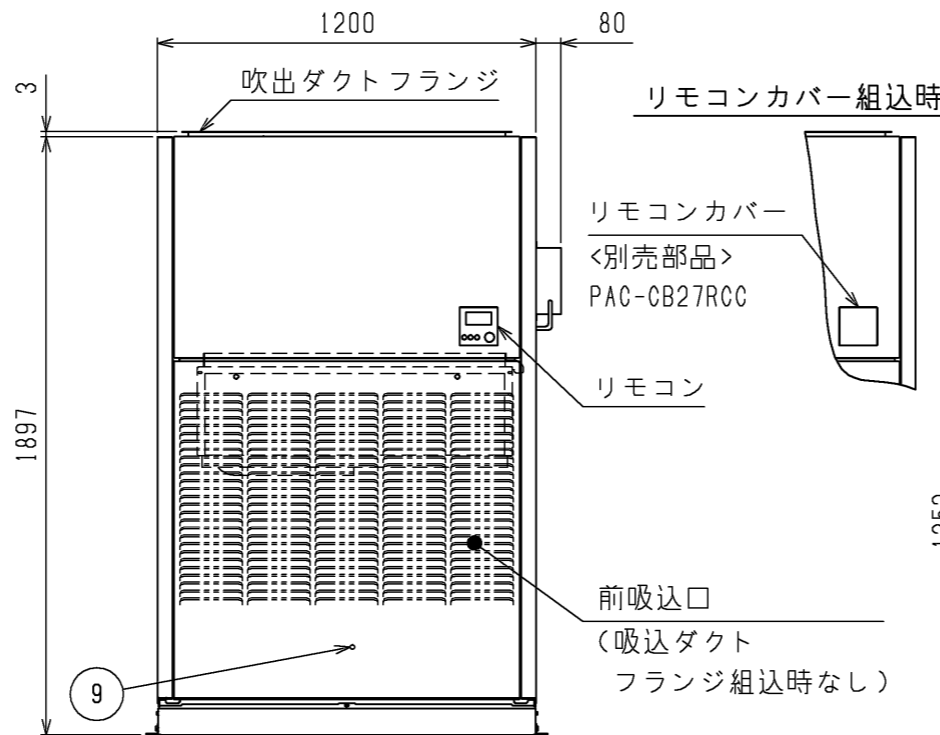
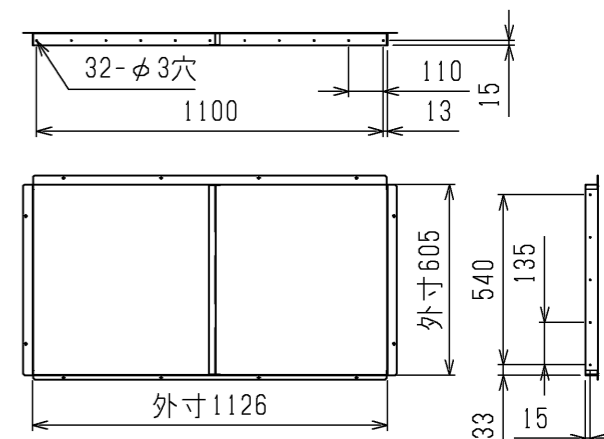
外気取入フランジ<別売部品>



吹出ダクトフランジ



吸込ダクトフランジ<別売部品>

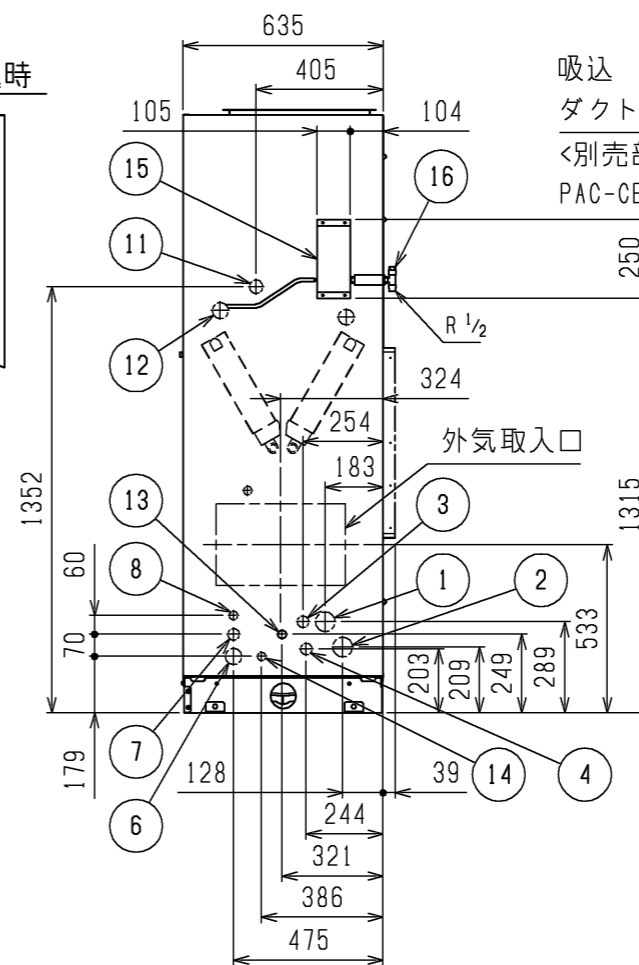


リモコンカバー組込時

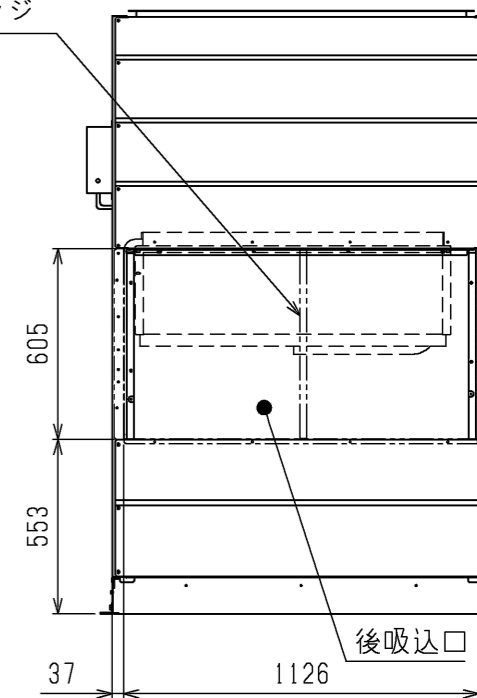
リモコンカバー  
<別売部品>  
PAC-CB27RCC

リモコン

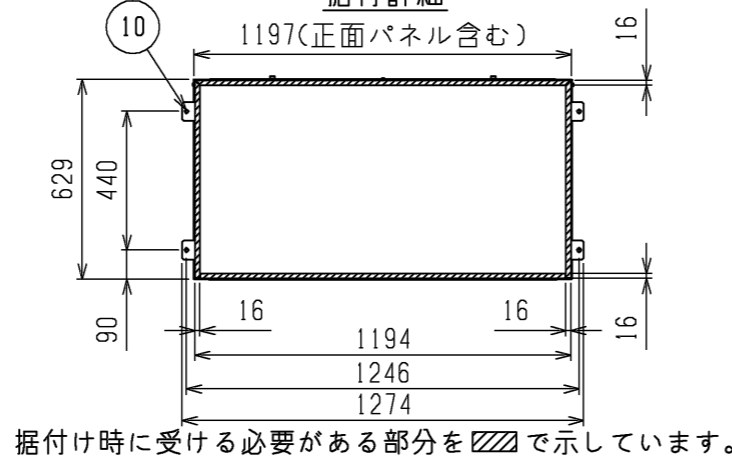
前吸込口  
(吸込ダクト  
フランジ組込時なし)



吸込  
ダクトフランジ  
<別売部品>  
PAC-CE05DF



据付詳細



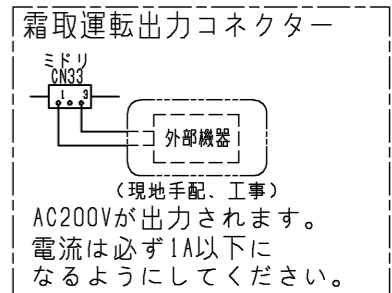
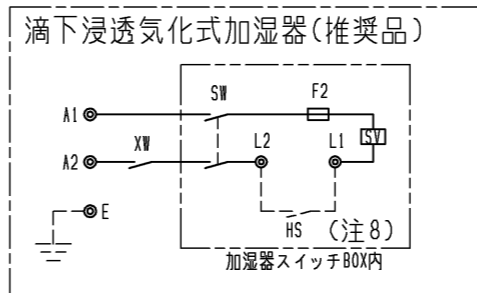
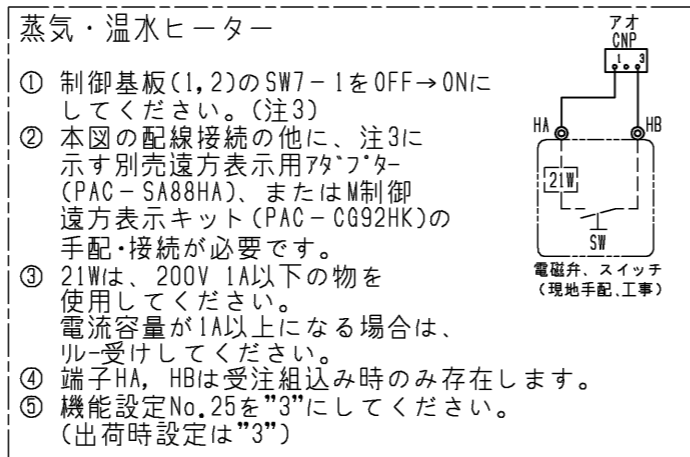
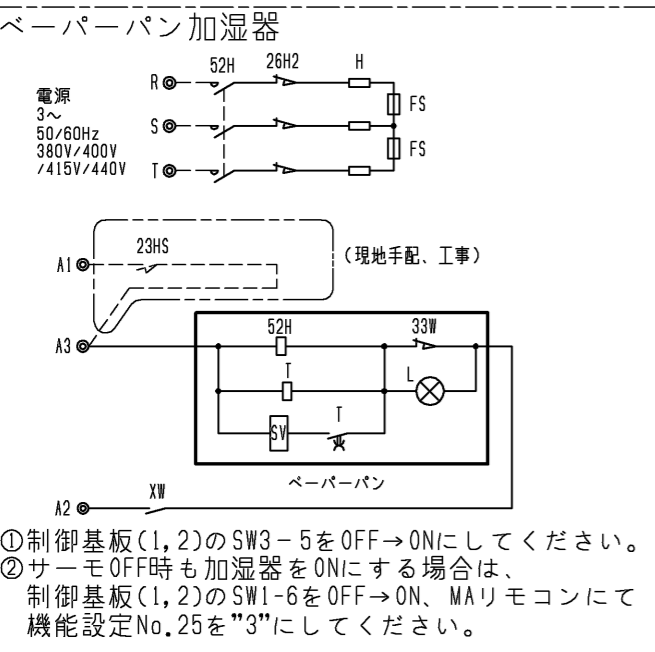
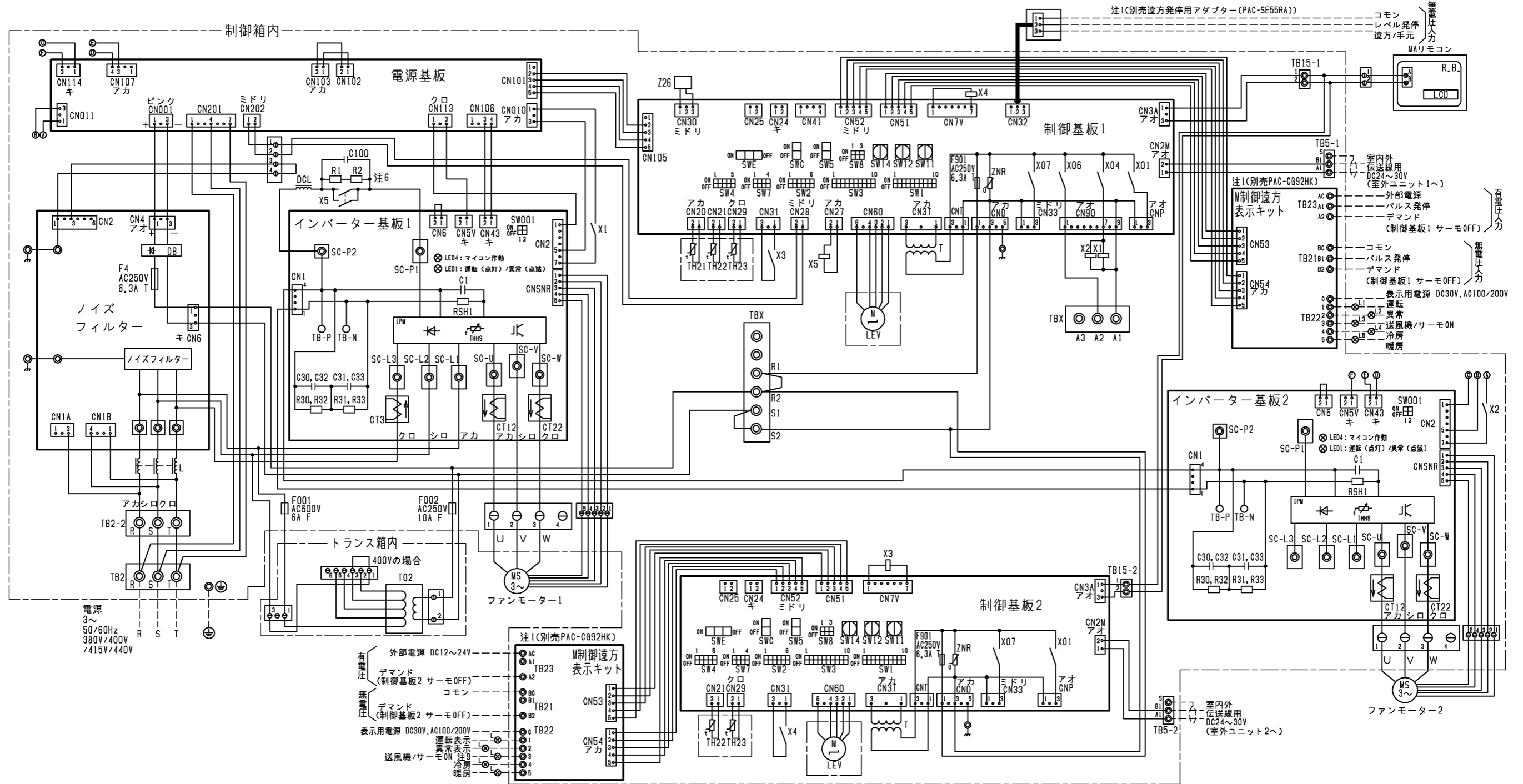
据付け時に受ける必要がある部分を で示しています。

1. 伝送線と電圧200V以上の配線は必ず分けた経路としてください。
2. 設置する部屋の気密性が高い場合、室内が負圧となり、部屋の扉が開かない等の問題が発生する場合がありますので、室内が負圧にならないような通気孔等を設けてください。
3. 熱交換器の交換など重サービス時にはユニットの移動が必要となります。ユニットの移動ができない場合は両側面に500mmのスペースを確保して施工してください。
4. ドレンパンのドレン管は工場出荷時は左取出しとなっています。右取出しにする場合は、ドレンパンを取外して向きを変更してください。
5. 電源ボックスを使用する場合、電源ボックスは左側面に取付けてください。
6. 電源ボックス、異電圧仕様ユニットは、PUHV-HP224・280DMJと接続時は使用できません。

滴下浸透気化式加湿器組込

| NO. | 名称  | NO. | 名称                      |
|-----|---|-----|-------------------------|
| 1   | 冷媒配管<No.1ガス>・・・P450形：φ19.05ろう付・P560形：φ22.2ろう付 | 10  | 基礎ボルト穴・・・4-φ12          |
| 2   | 冷媒配管<No.2ガス>・・・P450形：φ19.05ろう付・P560形：φ22.2ろう付 | 11  | 遠方操作キット配線穴・・・φ43ノックアウト穴 |
| 3   | 冷媒配管<No.1液>・・・φ12.7ろう付                        | 12  | 加湿器配管穴(給水)・・・φ52        |
| 4   | 冷媒配管<No.2液>・・・φ12.7ろう付                        | 13  | 加湿器ドレンホース穴(排水)・・・φ27    |
| 5   | ドレン穴・・・Rp1                                    | 14  | 加湿器配線穴・・・φ27            |
| 6   | 装置電源穴・・・φ52ノックアウト穴                            | 15  | 給水ユニット                  |
| 7   | 電線穴・・・φ38ノックアウト穴                              | 16  | 給水ストレーナー(付属品)           |
| 8   | 室内外連絡線穴、伝送線穴・・・φ27ノックアウト穴                     | 17  | 加湿器                     |
| 9   | アース端子(制御箱内に設置)・・・M5φC                         |     |                         |

| 作成日付<br>ISSUED | 改定日付<br>REVISED | TITLE                                   |
|----------------|-----------------|---|
| 18-03-16       | 22-12-09        | 床置ダクト形室内ユニット外形図<br>PFAV-XP450・560(V)DMJ |
| DIM. mm        |                 |   |
| SCALE NTS      |                 |   |
| 三菱電機株式会社       |                 | DRW.NO.<br>W KQ94T498                   |
|                | REV.<br>D       | PAGE<br>1/1                             |



本図面の所有権は三菱電機株式会社にある。  
 THIS DOCUMENT IS THE PROPERTY OF MITSUBISHI ELECTRIC CORPORATION.

|   |             |              |   |
|---|-------------|--------------|---|
| <br>DIMENSIONS ARE IN MILLIMETERS<br>R 度 SCALE DO NOT SCALE | 作成日付 ISSUED | 改定日付 REVISED | TITLE   |
|   | 2020-07-08  |              | 床置ダクト形室内ユニット主要部品組込電気配線図<br>PFAV-XP450・560VDMJ |
| 三菱電機株式会社  |             |              | DWG.NO. W KP94COLS<br>REV. *<br>PAGE 1/2      |

- 注1. 遠方発停用アダプター、M制御遠方表示キットの接続要領は、標準電気配線図をご参照ください。
2. 蒸気・水スプレー加湿器、ペーパーパン加湿器は23HS(湿度調節器)を使用しない場合、端子台のA1とA3を短絡してください。
3. 蒸気・温水ヒーターは、ヒートポンプ暖房または蒸気・温水による暖房の切替運転になります。  
 ※ヒートポンプ暖房と蒸気・温水暖房を同時に運転することはできません。  
 下記要領に従って、SW設定、配線接続してください。  
 1)SW7-1(制御基板1,2とも)をONに設定してください。  
 2)下図のように切替SW、リレーを設けてください。(現地手配)



●切替SW(現地手配)

- ONで蒸気・温水暖房(圧縮機は運転しません)  
 OFFでヒートポンプ暖房(電磁弁(現地手配)は動作しません)  
 ※接点が微小電流用(DC12V 1mA相当)の場合、下記リレー(現地手配)は不要です。  
 直接基板へ接続してください。

●リレー(現地手配)

- 微小電流対応(DC12V 1mA相当)のものを使用してください。  
 ① 別売遠方表示用アダプター(PAC-SA88HA)を使用する場合  
 下図①のように遠方表示用アダプターに配線接続してください。  
 ② 別売M制御遠方表示キット(PAC-CG92HK)を使用する場合  
 下図②のように遠方表示キット内のBC-B2間に配線接続してください。



※ヒートポンプ暖房/蒸気・温水暖房の切替入力と、室内ユニットから出力信号(運転、異常、冷房、暖房、送風)を併用する場合は、図②に示すように、別売M制御遠方表示キット(PAC-CG92HK)をご使用ください。

この場合、遠方表示用アダプター(PAC-SA88HA)を用いた図①の接続は不要です。

- 3)冷房運転時は上記切替SW(現地手配)を必ずOFFにしてください。

ONの状態では圧縮機が運転しません。

4. 本図は主要部品組込時の配線図を示します。  
 標準のみの電気配線接続は、標準の電気配線図を参照してください。
5. 本ユニットは受注要求仕様により、本図に示す電気回路(該当部分のみ)を組込んでいます。
6. 室内温度制御にて空調を行う際は温度センサー(PAC-SE40TS-W)を使用し、TH21は取外してください。
7. 電源には必ず漏電遮断器を設けてください。
8. ヒューミディスタットをご使用の際は、端子台L1、L2の短絡線を外してヒューミディスタットを接続してください。
9. 滴下浸透気化式加湿器組込時は、蒸気・温水ヒーターとの併設はできません。
10. 高静圧モーターを使用する場合は、制御基板のCN30の機能素子を交換してください。  
 また、室内基板のSW3-2もOFF→ONに設定してください。

追加部品記号説明

|            | 記号          | 名称         | 備考    |
|------------|-------------|------------|-------|
| 蒸気・温水ヒーター  | 21W         | 電磁弁        | 現地手配  |
|            | SW          | スイッチ       | 現地手配  |
| 滴下浸透気化式加湿器 | HS          | ヒューミディスタット | 現地手配  |
|            | SV          | 電磁弁        | 加湿器付属 |
|            | XW          | 補助継電器      | 加湿器付属 |
|            | F2          | ヒューズ<0.5A> | 加湿器付属 |
|            | SW          | スイッチ       | 加湿器付属 |
|            | ペーパーパン加湿器   | 52H        | 電磁接触器 |
|            | 26H2        | サーマルカットアウト | 受注対応  |
|            | FS          | 温度ヒューズ     | 受注対応  |
|            | H           | シーズヒーター    | 受注対応  |
|            | 23HS        | 湿度調節器      | 現地手配  |
|            | T           | タイマー       | 受注対応  |
|            | SV          | 電磁弁        | 受注対応  |
|            | L           | 断水ランプ      | 受注対応  |
|            | 33W         | 断水スイッチ     | 受注対応  |
|            | XW          | 補助継電器      | 受注対応  |
| MAリモコン     | 製品本体記号説明 参照 |            |       |
| 蒸気スプレー加湿器  | 23HS        | 湿度調節器      | 現地手配  |
|            | SV          | 電磁弁        | 現地手配  |
|            | XW          | 補助継電器      | 別売付属  |
| 水スプレー加湿器   | 23HS        | 湿度調節器      | 現地手配  |
|            | SV          | 電磁弁        | 現地手配  |
|            | XW          | 補助継電器      | 受注対応  |

記号説明

| 記号              | 名称                    |
|-----------------|-----------------------|
| C30~C33         | コンデンサー(インバーター主回路)     |
| CT12, CT22, CT3 | 電流センサー                |
| CN25            | コネクター 加湿器             |
| CN28            | (制御基板) 欠相検知用          |
| CN32            | 遠方切替                  |
| CN33            | 霜取運転時出力               |
| CN41            | HA入力                  |
| CN51            | 集中管理                  |
| CN52            | 遠方表示                  |
| CNP             | 暖房ヒーター用               |
| DCL             | 直流リアクター(力率改善用)        |
| L               | チョークコイル(高周波ノイズ除去)     |
| L1~L5           | 表示ランプ                 |
| LCD             | 液晶表示器                 |
| LEV             | 電子膨張弁                 |
| R1, R2          | 抵抗(突入電流防止)            |
| R, B,           | リモートコントローラーボード        |
| SW1             | スイッチ 機能切替             |
| SW2             | (制御基板) 能力設定           |
| SW3             | 機能切替                  |
| SW4             | 機種設定                  |
| SW5             | 機能切替                  |
| SW7             | 機能切替                  |
| SW8             | 能力設定                  |
| SW11            | アドレス設定用 Iの位           |
| SW12            | アドレス設定用 IOの位          |
| SW14            | 分岐口No.、ベアNo.用         |
| SWC             | スイッチ 機能切替             |
| SWE             | ファン試運転用               |
| T               | 電源トランス                |
| TQ2             | トランス                  |
| TB2             | 電源端子台                 |
| TB2-2           | 電源端子台                 |
| TB5             | 伝送端子台                 |
| TB15            | MAリモコン用端子台            |
| TB21~TB23       | 入出力用端子台(別売M制御遠方表示キット) |
| TBX(S1, S2)     | 緊急停止用端子台              |
| TBX(A1, A2, A3) | 別売接続用端子台              |
| TH21            | 吸込み温度検出用サーミスター        |
| TH22            | 配管温度検出用サーミスター(液)      |
| TH23            | 配管温度検出用サーミスター(ガス)     |
| X1, X2          | 電磁継電器 インバータ基板用        |
| X3, X4          | 制御基板用                 |
| X5              | インバータ主回路              |
| Z26             | 機能素子                  |

本図面の所有権は三菱電機株式会社にある。

THIS DOCUMENT IS THE PROPERTY OF MITSUBISHI ELECTRIC CORPORATION.

|   |                |                 |  |           |             |
|---|----------------|-----------------|--|-----------|-------------|
| <br>DIMENSIONS<br>ARE IN<br>MILLIMETERS | 作成日付<br>ISSUED | 改定日付<br>REVISED | TITLE<br>床置ダクト形室内ユニット主要部品組込電気配線図<br>PFAV-XP450・560VDMJ |           |             |
|   | 2020-07-08     |                 | DWG.NO.<br>W KP94C0LS                                  | REV.<br>* | PAGE<br>2/2 |
| 尺度 SCALE<br>DO NOT SCALE                | 三菱電機株式会社       |                 |  |           |             |