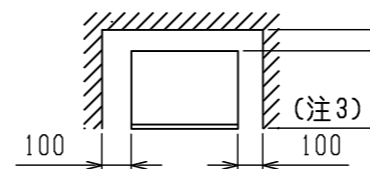


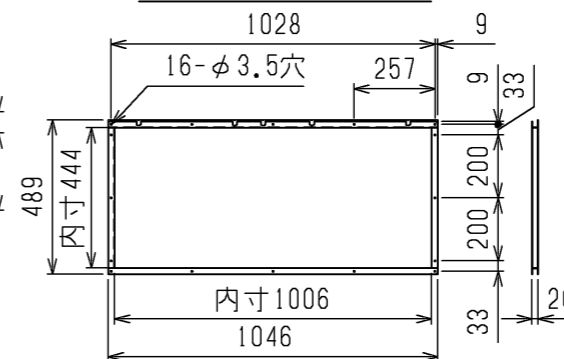
通風・サービススペース

通常最低限必要な寸法を示します。

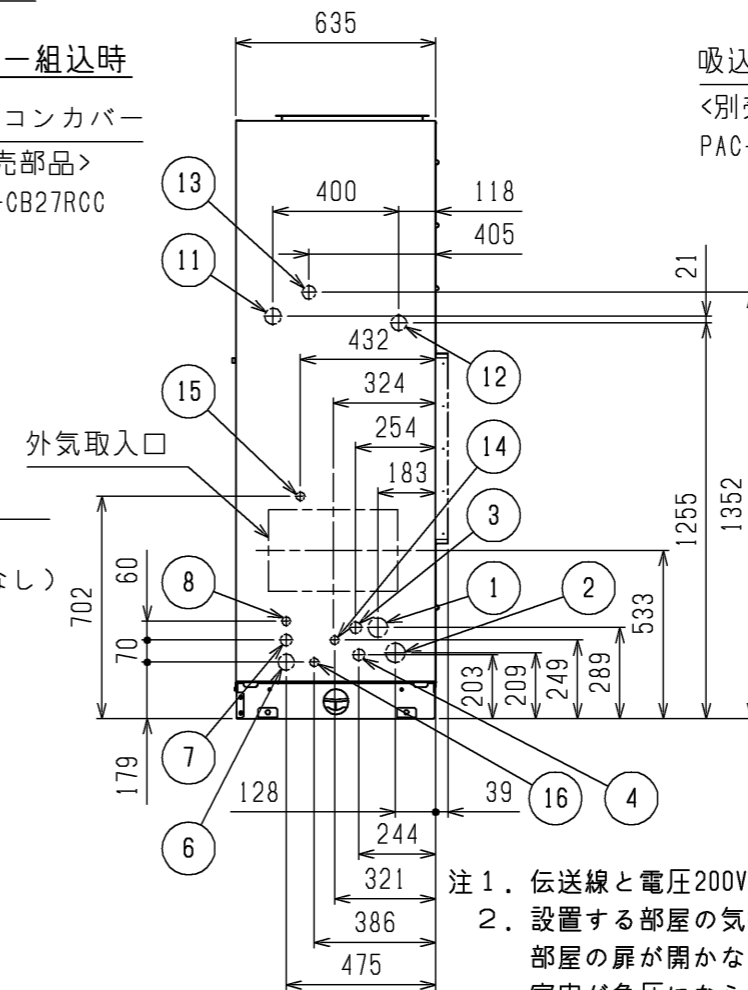
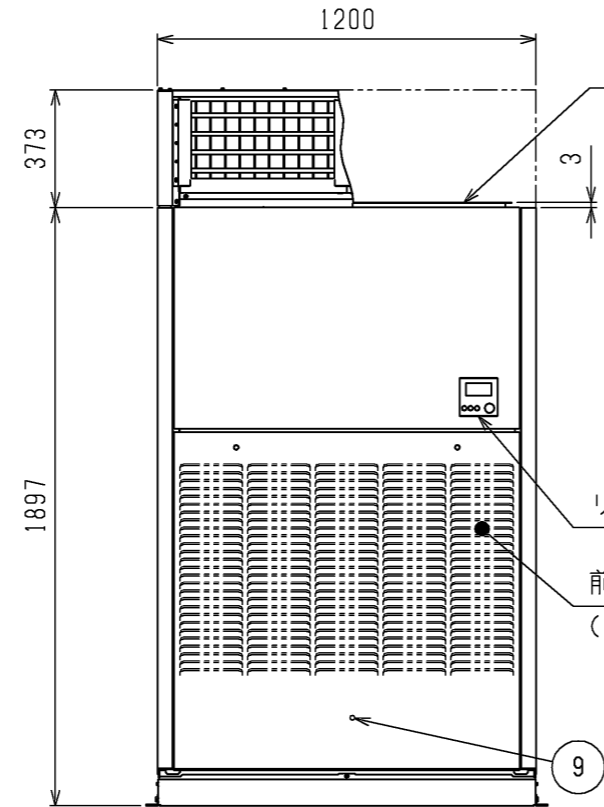
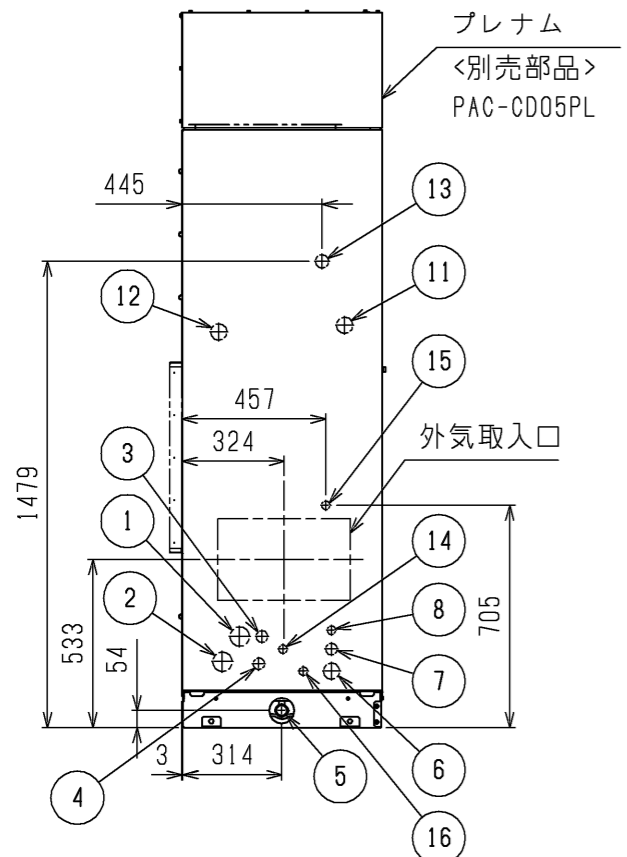
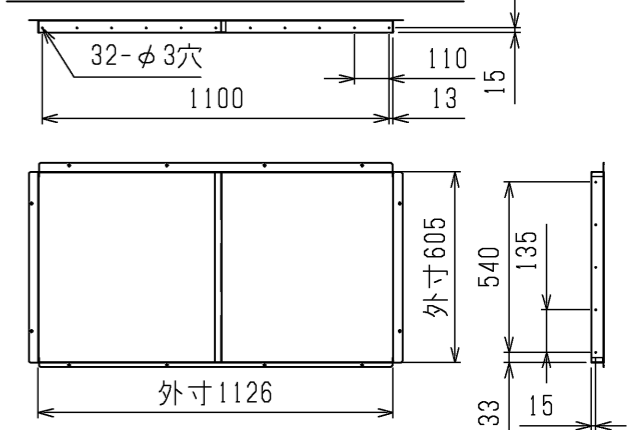


配管・配線等の据付工事のスペースは別途確保してください。

吹出ダクトフランジ

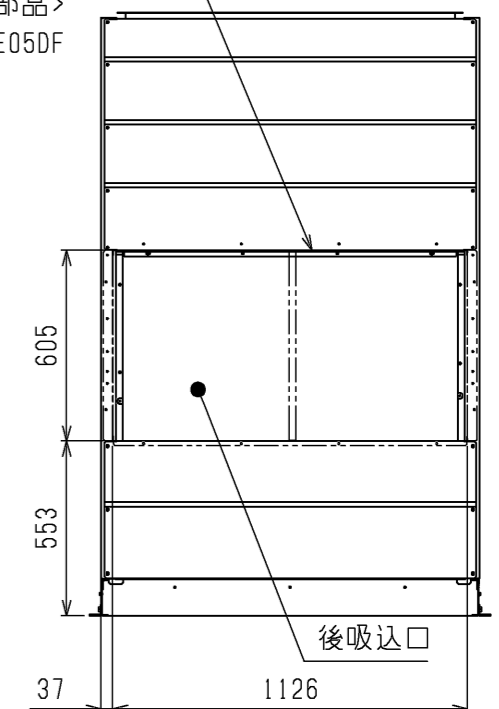


吸込ダクトフランジ<別売部品>

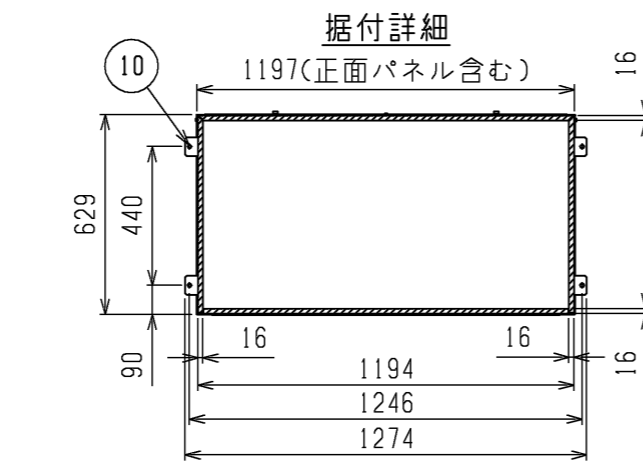
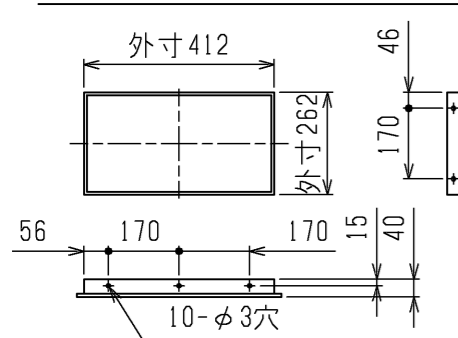


吸込ダクトフランジ

<別売部品> PAC-CE05DF



外気取入フランジ<別売部品>

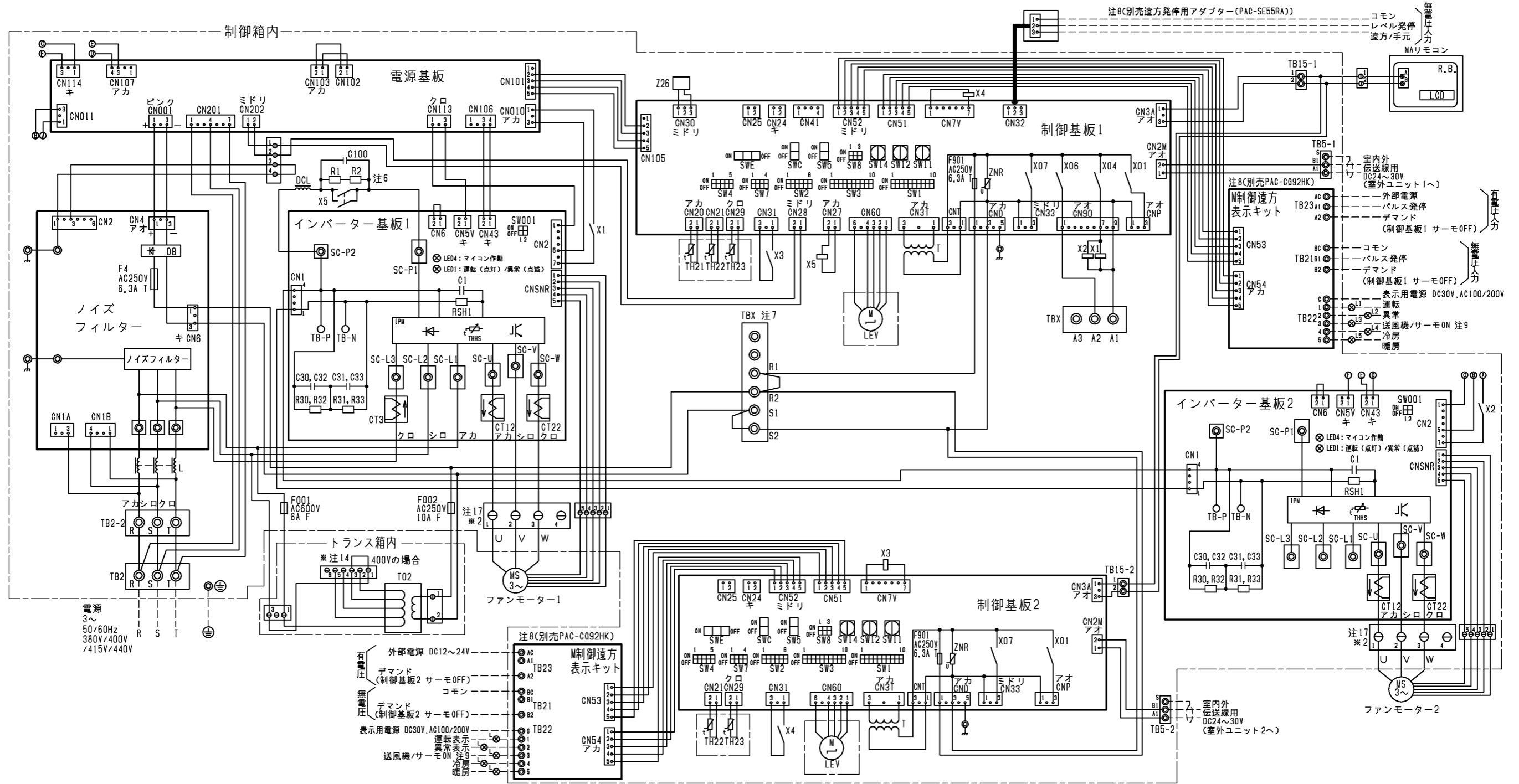


据付け時に受ける必要がある部分を斜線で示しています。

- 注1. 伝送線と電圧200V以上の配線は必ず分けた経路としてください。
- 注2. 設置する部屋の気密性が高い場合、室内が負圧となり、部屋の扉が開かない等の問題が発生する場合がありますので、室内が負圧にならないような通気孔等をつけてください。
- 注3. 熱交換器の交換など重サービス時にはユニットの移動が必要となります。ユニットの移動ができない場合は両側面に500mmのスペースを確保して施工してください。
- 注4. ドレンパンのドレン管は工場出荷時は左取出しとなっています。右取出しにする場合は、ドレンパンを取外して向きを変更してください。
- 注5. 蒸気・温水ヒーター、電源ボックス、異電圧仕様ユニットは、PUHV-HP224・280DMJと接続時は使用できません。

| NO. | 名称  | NO. | 名称  |
|-----|---|-----|---|
| 1   | 冷媒配管<No.1ガス>・・・P450形：φ19.05ろう付・P560形：φ22.2ろう付 | 9   | アース端子(制御箱内に設置)・・・M5ねじ                               |
| 2   | 冷媒配管<No.2ガス>・・・P450形：φ19.05ろう付・P560形：φ22.2ろう付 | 10  | 基礎ボルト穴・・・4-φ12                                      |
| 3   | 冷媒配管<No.1液>・・・φ12.7ろう付                        | 11  | 蒸気・温水ヒーター配管穴(蒸気入口・温水出口)・・・φ52ノックアウト穴(接続サイズ:Rc1 1/2) |
| 4   | 冷媒配管<No.2液>・・・φ12.7ろう付                        | 12  | 蒸気・温水ヒーター配管穴(蒸気出口・温水入口)・・・φ52ノックアウト穴(接続サイズ:Rc1 1/2) |
| 5   | ドレン穴・・・Rp1                                    | 13  | 遠方操作キット配線穴・・・φ43ノックアウト穴                             |
| 6   | 装置電源穴・・・φ52ノックアウト穴                            | 14  | 加湿器配管穴・・・φ27ノックアウト穴(ペーパーパン:R1/2, 蒸気スプレー:Rc1/2)      |
| 7   | 電線穴・・・φ38ノックアウト穴                              | 15  | 加湿器配管穴・・・φ27ノックアウト穴(水スプレー:R1/2)                     |
| 8   | 室内外連絡線穴, 伝送線穴・・・φ27ノックアウト穴                    | 16  | 加湿器配線穴・・・φ27ノックアウト穴(ペーパーパン, 水スプレー, 蒸気スプレー)          |

|           |                |                 |  |
|-----------|----------------|-----------------|--|
|           | 作成日付<br>ISSUED | 改定日付<br>REVISED | TITLE<br>床置ダクト形室内ユニット外形図<br>PFAV-XP450・560(V)DMJ |
|           | 18-02-14       | 22-12-09        |  |
| SCALE NTS | 三菱電機株式会社       |                 | DRW.NO.<br>W KQ94T432                            |
|           |                |                 | REV.<br>D  |
|           |                |                 | PAGE<br>1/1                                      |



●仕様(M制御遠方表示キット)

| 項目               | 内容   |
|------------------|--|
| 電源               | 室内基板から受電   |
| 据付場所             | 本体制御箱内   |
| 適合入出力伝送線サイズ(信号線) | CV, CVSまたはこれらに相当するもの<br>単線:φ0.65mm×φ12mm<br>燃線:0.5mm <sup>2</sup> ~1.25mm <sup>2</sup> |
| 信号線配線距離          | 外部出力:MAX100m<br>外部入力:MAX100m   |
| 室内ユニット接続線接続形態    | 10心(5心+5心)5m<br>室内基板毎  |

●入力仕様(M制御遠方表示キット、遠方発停用アダプター)

| 機能                | 使用用途  | 信号仕様   |  |     |             |     |                   |       |    |    |             |     |    |     |             |
|-------------------|---|--|--|-----|-------------|-----|-------------------|-------|----|----|-------------|-----|----|-----|-------------|
| パルス発停(注8)(注12)    | ON/OFF指令を出すことができます。   | ハルス(有電圧/無電圧a接点)<br>(有電圧の場合)<br>電源:DC12V~24V<br>電流:約10mA(DC12V時)  |  |     |             |     |                   |       |    |    |             |     |    |     |             |
|                   |   | <table border="1"> <tr> <td colspan="2">200ms以上</td> <td colspan="2">200ms以上</td> </tr> <tr> <td colspan="4">(ハルス通電時間) (ハルス間隔)</td> </tr> </table> | 200ms以上  |     | 200ms以上     |     | (ハルス通電時間) (ハルス間隔) |       |    |    |             |     |    |     |             |
| 200ms以上           |   | 200ms以上  |  |     |             |     |                   |       |    |    |             |     |    |     |             |
| (ハルス通電時間) (ハルス間隔) |   |  |  |     |             |     |                   |       |    |    |             |     |    |     |             |
| レベル発停(注8)(注12)    | ON/OFF指令を出すことができます。<br>レベル(無電圧a接点)                              | 遠方/手元  |  |     |             |     |                   |       |    |    |             |     |    |     |             |
|                   |   | リモコン   | <table border="1"> <tr> <td>ON</td> <td>運転/停止はできません</td> <td>OFF</td> <td>運転操作ができます</td> </tr> <tr> <td>レベル発停</td> <td>ON</td> <td>運転</td> <td>運転/停止はできません</td> </tr> <tr> <td>OFF</td> <td>停止</td> <td>OFF</td> <td>運転/停止はできません</td> </tr> </table> | ON  | 運転/停止はできません | OFF | 運転操作ができます         | レベル発停 | ON | 運転 | 運転/停止はできません | OFF | 停止 | OFF | 運転/停止はできません |
|                   |   | ON   | 運転/停止はできません  | OFF | 運転操作ができます   |     |                   |       |    |    |             |     |    |     |             |
| レベル発停             | ON  | 運転   | 運転/停止はできません  |     |             |     |                   |       |    |    |             |     |    |     |             |
| OFF               | 停止  | OFF  | 運転/停止はできません  |     |             |     |                   |       |    |    |             |     |    |     |             |
| デマンド(サーモOFF)      | レベル(有電圧/無電圧a接点)<br>(有電圧の場合)<br>電源:DC12V~24V<br>電流:約10mA(DC12V時) |  |  |     |             |     |                   |       |    |    |             |     |    |     |             |

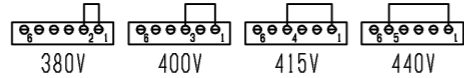
●出力仕様(M制御遠方表示キット)

| 機能            | 使用用途                     | 信号仕様  |
|---------------|--------------------------|---|
| 運転            | 外部へ運転信号が取り出せます。          | リレーa接点出力<br>DC30Vまたは<br>AC100V/200V<br>接点定格電流:1A<br>接点最小負荷:10mA |
| 異常            | 外部へ異常信号が取り出せます。          |   |
| 送風機・サーモON(注9) | 外部へ送風機運転・サーモON信号が取り出せます。 |   |
| 冷房            | 外部へ冷房信号が取り出せます。          |   |
| 暖房            | 外部へ暖房信号が取り出せます。          |   |

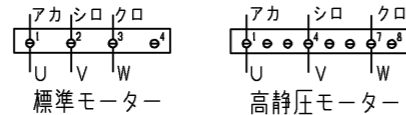
本図面の所有権は三菱電機株式会社にある。  
THIS DOCUMENT IS THE PROPERTY OF MITSUBISHI ELECTRIC CORPORATION.

| 作成日付<br>ISSUED                | 改定日付<br>REVISED | TITLE                                   |
|-------------------------------|-----------------|---|
| 2020-02-20                    | 2020-02-26      | 床置ダクト形室内ユニット電気配線図<br>PFAV-XP450・560VDMJ |
| DIMENSIONS ARE IN MILLIMETERS | 2020-02-20      | 2020-02-26                              |
| R 度 SCALE<br>DO NOT SCALE     | 三菱電機株式会社        |   |
| DWG.NO.<br>W KP94C0HH         | REV.<br>A       | PAGE<br>1/2                             |

- 注1. 図中破線部分は現地工事区分を示します。  
 注2. 一点鎖線は制御箱内とトランス箱内の境界を示します。  
 注3. ◎印は端子台、⊖印は中継コネクタ、⊞は基板差込みコネクタを示します。  
 注4. 配線は、内線規程に従って接続してください。  
 注5. 電源には必ず漏電遮断器を設けてください。  
 注6. ファストン端子はロック機構付き端子です。  
 取り外す際は端子中央のつまみを押しながら取り外してください。  
 取付後は確実にロックがかかっていることを確認してください。  
 注7. 緊急停止入力は、端子台TBX(S1-S2間)の短絡線を外して、  
 そこに緊急停止スイッチなどを配線接続してください。  
 注8. 遠方発停用アダプター(PAC-SE55RA)とM制御遠方表示キット(PAC-CG92HK)は別売部品です。  
 ・パルス発停用スイッチ：M制御遠方表示キットに接続してください。  
 ・レベル発停用スイッチ：遠方発停用アダプターに接続してください。  
 注9. 制御基板のSW1-5を使用用途に応じて設定してください。  
 送風機状態出力：SW1-5 OFF(工場出荷時設定)  
 サーモON状態出力：SW1-5 ON  
 注10. ルームサーモ仕様にてご使用の場合は、製品内蔵のTH21は機能しません。  
 別売温度センサー(PAC-SE40TS-W)を接続、または現地回路接続してください。  
 注11. 停電自動復帰させる場合は、制御基板のSW1-9をON(有効)にしてください。  
 標準出荷時は、OFF(無効)となっています。  
 ただし、外部入力のレベル信号で発停している場合は、復電時の外部信号に従います。  
 注12. 各入力の接点は微小電流用(DC12V 1mA以下)を使用してください。  
 注13. 高静圧モーターを使用する場合は、制御基板のCN30の機能素子を交換してください。  
 また、室内基板のSW3-2もOFF→ONに設定してください。  
 注14. ※部の配線はご使用電圧により配線位置が異なります。(下図を参照してください。)



- 注15. 室内ユニットの制御基板交換後に電源投入すると、  
 交換した室内ユニットの機能設定内容は自動的に再設定されます。  
 ただし、室内ユニットと室外ユニット(OC)の制御基板を同時に交換した時は、  
 自動的に再設定されないため、MAリモコンから再設定してください。  
 MAリモコンからの機能設定方法は取扱説明書を参照してください。  
 注16. 異電圧仕様ユニットは、PUHV-HP224・280DMJとは接続できません。  
 注17. ※2部の配線は形名によりコネクタ形状が異なります。  
 (下図を参照してください。)



記号説明

| 記号              | 名称                    |               |
|-----------------|-----------------------|---------------|
| C30~C33         | コンデンサー(インバーター主回路)     |               |
| CT12, CT22, CT3 | 電流センサー                |               |
| CN25            | コネクタ                  | 加湿器           |
| CN28            | (制御基板)                | 欠相検知用         |
| CN32            |                       | 遠方切換          |
| CN33            |                       | 霜取運転時出力       |
| CN41            |                       | HA入力          |
| CN51            |                       | 集中管理          |
| CN52            |                       | 遠方表示          |
| CNP             |                       | 暖房ヒーター用       |
| DCL             | 直流リアクター(力率改善用)        |               |
| L               | チョークコイル(高周波ノイズ除去)     |               |
| L1~L5           | 表示ランプ                 |               |
| LCD             | 液晶表示器                 |               |
| LEV             | 電子膨張弁                 |               |
| R1, R2          | 抵抗(突入電流防止)            |               |
| R.B.            | リモートコントロールキーボード       |               |
| SW1             | スイッチ                  | 機能切換          |
| SW2             | (制御基板)                | 能力設定          |
| SW3             |                       | 機能切換          |
| SW4             |                       | 機種設定          |
| SW5             |                       | 機能切換          |
| SW7             |                       | 機能切換          |
| SW8             |                       | 能力設定          |
| SW11            |                       | アドレス設定用 Iの位   |
| SW12            |                       | アドレス設定用 IOの位  |
| SW14            |                       | 分岐口No.、ベアNo.用 |
| SWC             | スイッチ                  | 機能切換          |
| SWE             |                       | ファン試運転用       |
| T               | 電源トランス                |               |
| TO2             | トランス                  |               |
| TB2             | 電源端子台                 |               |
| TB2-2           | 電源端子台                 |               |
| TB5             | 伝送端子台                 |               |
| TB15            | MAリモコン用端子台            |               |
| TB21~TB23       | 入出力用端子台(別売M制御遠方表示キット) |               |
| TBX(S1, S2)     | 緊急停止用端子台              |               |
| TBX(A1, A2, A3) | 別売接続用端子台              |               |
| TH21            | 吸込み温度検出用サーミスター        |               |
| TH22            | 配管温度検出用サーミスター(液)      |               |
| TH23            | 配管温度検出用サーミスター(ガス)     |               |
| X1, X2          | 電磁継電器                 | インバータ基板用      |
| X3, X4          |                       | 制御基板用         |
| X5              |                       | インバータ主回路      |
| Z26             | 機能素子                  |               |

本図面の所有権は三菱電機株式会社にある。  
 THIS DOCUMENT IS THE PROPERTY OF MITSUBISHI ELECTRIC CORPORATION.

|   |                 |                 |  |           |             |
|---|-----------------|-----------------|--|-----------|-------------|
| <br>DIMENSIONS<br>ARE IN<br>MILLIMETERS | 作成日付<br>ISSUED  | 改定日付<br>REVISED | TITLE<br>床置ダクト形室内ユニット電気配線図<br>PFAV-XP450・560VDMJ |           |             |
|   | 2020-02-20      | 2020-02-26      |  |           |             |
| 尺度 SCALE<br>DO NOT SCALE                | <b>三菱電機株式会社</b> |                 | DWG.NO.<br>W KP94C0HH                            | REV.<br>A | PAGE<br>2/2 |