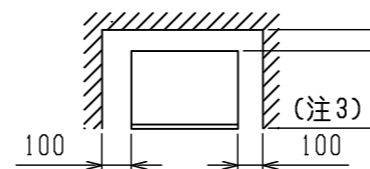


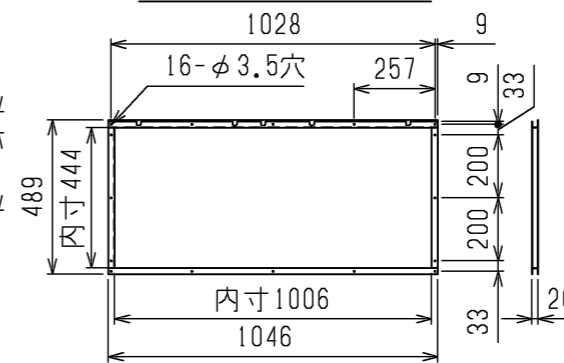
通風・サービススペース

通常最低限必要な寸法を示します。

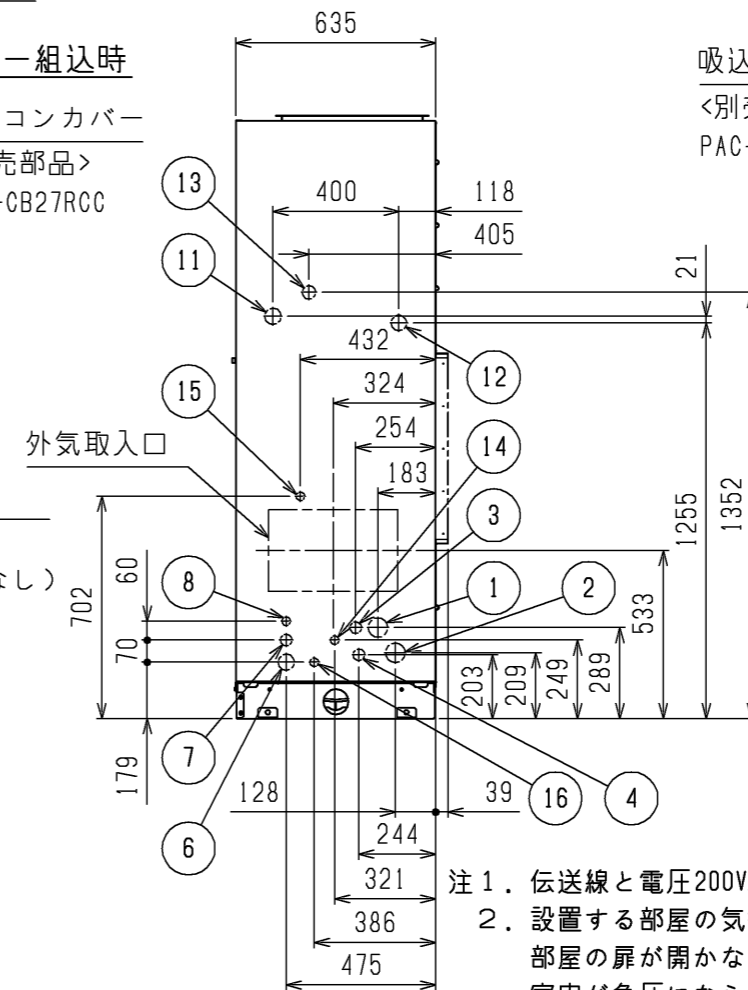
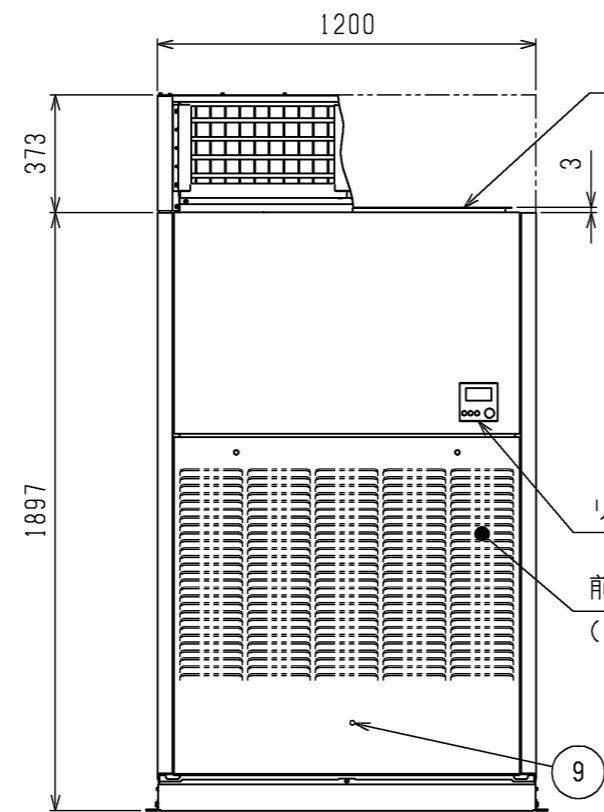
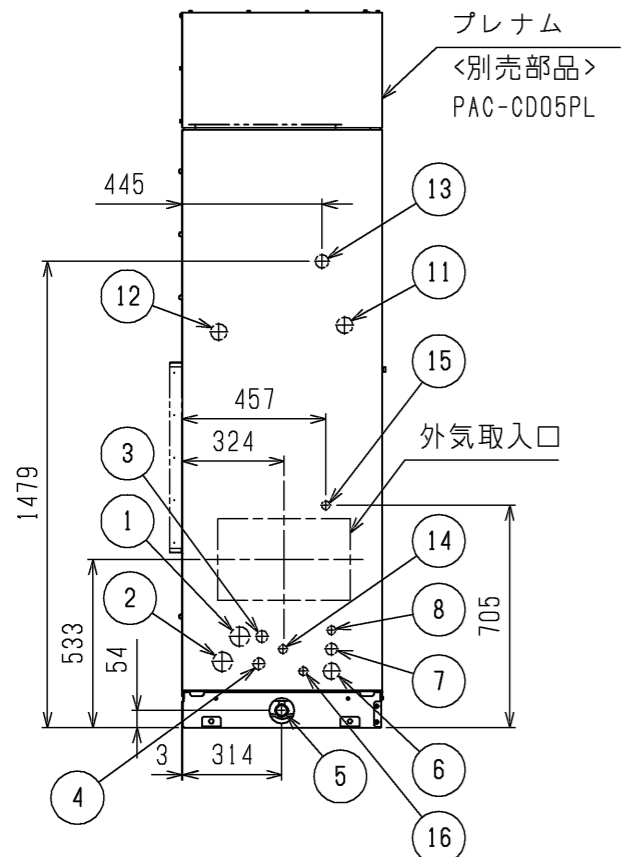
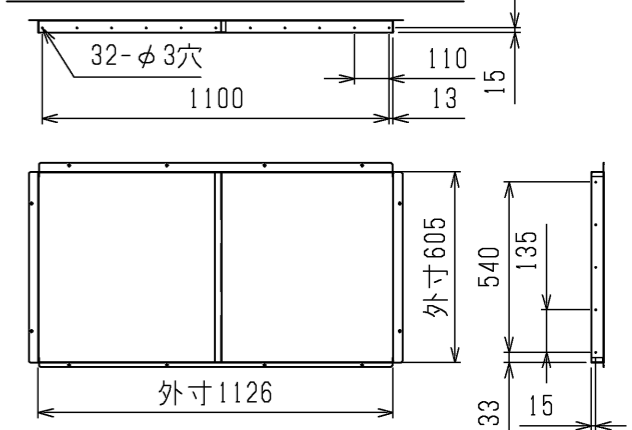


配管・配線等の据付工事のスペースは別途確保してください。

吹出ダクトフランジ

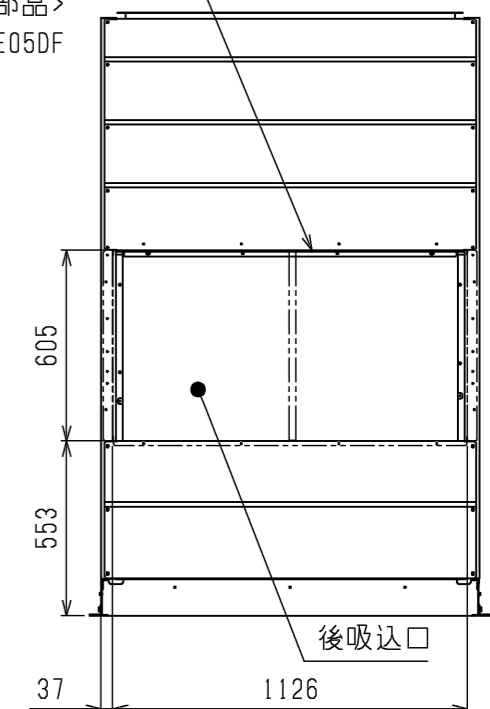


吸込ダクトフランジ<別売部品>

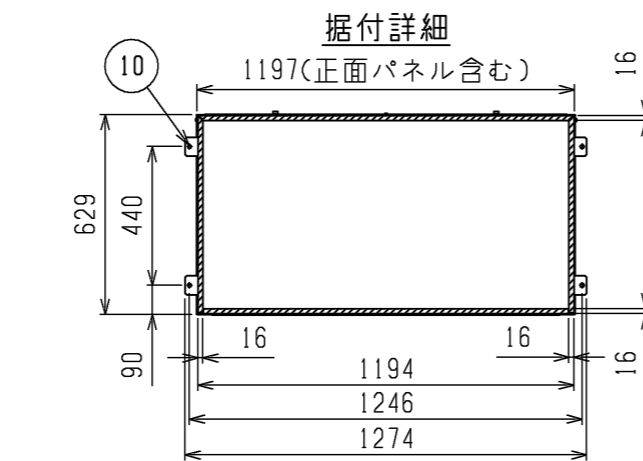
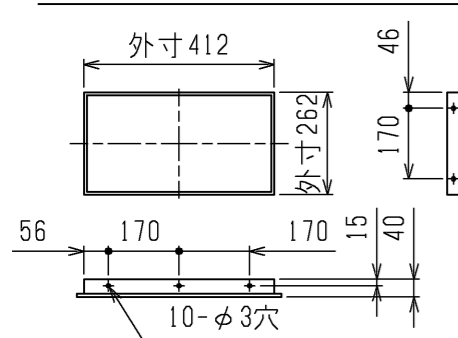


吸込ダクトフランジ

<別売部品> PAC-CE05DF



外気取入フランジ<別売部品>

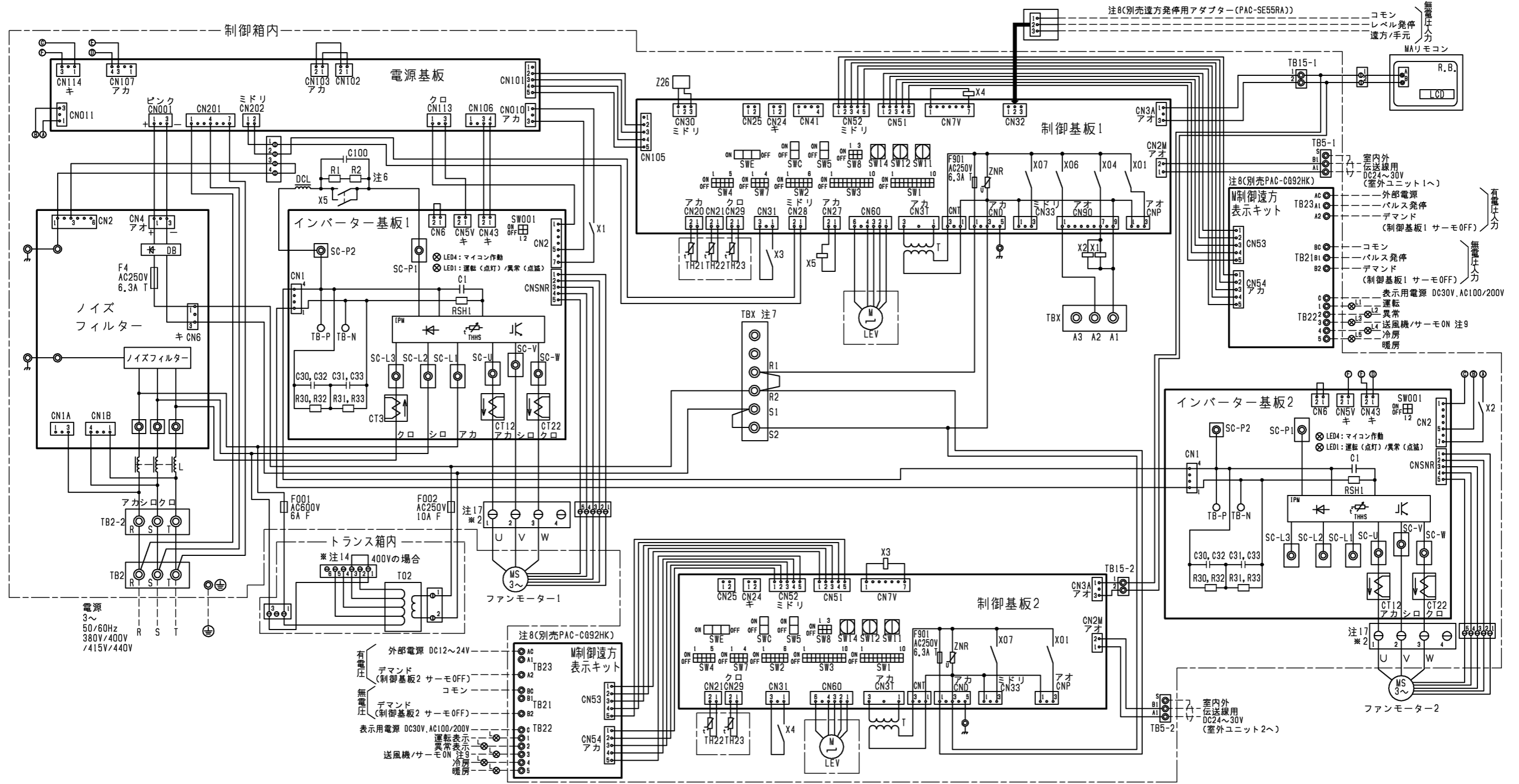


据付け時に受ける必要がある部分を斜線で示しています。

- 注1. 伝送線と電圧200V以上の配線は必ず分けた経路としてください。
- 注2. 設置する部屋の気密性が高い場合、室内が負圧となり、部屋の扉が開かない等の問題が発生する場合がありますので、室内が負圧にならないような通気孔等をつけてください。
- 注3. 熱交換器の交換など重サービス時にはユニットの移動が必要となります。ユニットの移動ができない場合は両側面に500mmのスペースを確保して施工してください。
- 注4. ドレンパンのドレン管は工場出荷時は左取出しとなっています。右取出しにする場合は、ドレンパンを取外して向きを変更してください。
- 注5. 蒸気・温水ヒーター、電源ボックス、異電圧仕様ユニットは、PUHV-HP224・280DMJと接続時は使用できません。

NO.	名称	NO.	名称
1	冷媒配管<No.1ガス>・・・P450形：φ19.05ろう付・P560形：φ22.2ろう付	9	アース端子(制御箱内に設置)・・・M5ねじ
2	冷媒配管<No.2ガス>・・・P450形：φ19.05ろう付・P560形：φ22.2ろう付	10	基礎ボルト穴・・・4-φ12
3	冷媒配管<No.1液>・・・φ12.7ろう付	11	蒸気・温水ヒーター配管穴(蒸気入口・温水出口)・・・φ52ノックアウト穴(接続サイズ:Rc1 1/2)
4	冷媒配管<No.2液>・・・φ12.7ろう付	12	蒸気・温水ヒーター配管穴(蒸気出口・温水入口)・・・φ52ノックアウト穴(接続サイズ:Rc1 1/2)
5	ドレン穴・・・Rp1	13	遠方操作キット配線穴・・・φ43ノックアウト穴
6	装置電源穴・・・φ52ノックアウト穴	14	加湿器配管穴・・・φ27ノックアウト穴(ペーパーパン:R1/2, 蒸気スプレー:Rc1/2)
7	電線穴・・・φ38ノックアウト穴	15	加湿器配管穴・・・φ27ノックアウト穴(水スプレー:R1/2)
8	室内外連絡線穴, 伝送線穴・・・φ27ノックアウト穴	16	加湿器配線穴・・・φ27ノックアウト穴(ペーパーパン, 水スプレー, 蒸気スプレー)

	作成日付 ISSUED	改定日付 REVISED	TITLE 床置ダクト形室内ユニット外形図 PFAV-XP450・560(V)DMJ
	18-02-14	22-12-09	
SCALE NTS	三菱電機株式会社		DRW.NO. W KQ94T432
			REV. D
			PAGE 1/1



●仕様(M制御遠方表示キット)

項目	内容
電源	室内基板から受電
据付場所	本体制御箱内
適合入出力伝送線サイズ(信号線)	CV, CVSまたはこれらに相当するもの 単線:φ0.65mm <sup>2</sup> ~φ1.25mm <sup>2</sup> 燃線:0.5mm <sup>2</sup> ~1.25mm <sup>2</sup>
信号線配線距離	外部出力:MAX100m 外部入力:MAX100m
室内ユニット接続線	10心(5心+5心)5m
接続形態	室内基板毎

●入力仕様(M制御遠方表示キット、遠方発停用アダプター)

機能	使用用途	信号仕様				
パルス発停(注8)(注12)	ON/OFF指令を出すことができます。	ハルス(有電圧/無電圧a接点) (有電圧の場合) 電源:DC12V~24V 電流:約10mA(DC12V時)				
		<table border="1"> <tr> <th colspan="2">遠方/手元</th> </tr> <tr> <td>ON</td> <td>OFF</td> </tr> </table>	遠方/手元		ON	OFF
遠方/手元						
ON	OFF					
レベル発停(注8)(注12)	ON/OFF指令を出すことができます。 レベル(無電圧a接点)	リモコン 運転/停止はできません 運転/停止はできません				
		<table border="1"> <tr> <th colspan="2">レベル</th> </tr> <tr> <td>ON</td> <td>OFF</td> </tr> <tr> <td>運転</td> <td>停止</td> </tr> </table>	レベル		ON	OFF
レベル						
ON	OFF					
運転	停止					
デマンド(注12)	デマンド指令(サーモOFF)を出すことができます。	レベル(有電圧/無電圧a接点) (有電圧の場合) 電源:DC12V~24V 電流:約10mA(DC12V時)				

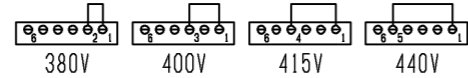
●出力仕様(M制御遠方表示キット)

機能	使用用途	信号仕様
運転	外部へ運転信号が取り出せます。	リレーa接点出力 DC30Vまたは AC100V/200V 接点定格電流:1A 接点最小負荷:10mA
異常	外部へ異常信号が取り出せます。	
送風機・サーモON(注9)	外部へ送風機運転・サーモON信号が取り出せます。	
冷房	外部へ冷房信号が取り出せます。	
暖房	外部へ暖房信号が取り出せます。	

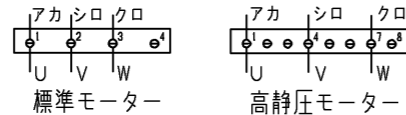
本図面の所有権は三菱電機株式会社にある。  
THIS DOCUMENT IS THE PROPERTY OF MITSUBISHI ELECTRIC CORPORATION.

	作成日付 ISSUED	改定日付 REVISED	TITLE 床置ダクト形室内ユニット電気配線図 PFAV-XP450・560VDMJ
	2020-02-20	2020-02-26	
尺度 DO NOT SCALE	三菱電機株式会社		DWG.NO. W KP94C0HH
	REV. A	PAGE 1/2	

- 注1. 図中破線部分は現地工事区分を示します。  
 注2. 一点鎖線は制御箱内とトランス箱内の境界を示します。  
 注3. ◎印は端子台、⊖印は中継コネクタ、⊞は基板差込みコネクタを示します。  
 注4. 配線は、内線規程に従って接続してください。  
 注5. 電源には必ず漏電遮断器を設けてください。  
 注6. ファストン端子はロック機構付き端子です。  
 取り外す際は端子中央のつまみを押しながら取り外してください。  
 取付後は確実にロックがかかっていることを確認してください。  
 注7. 緊急停止入力は、端子台TBX(S1-S2間)の短絡線を外して、  
 そこに緊急停止スイッチなどを配線接続してください。  
 注8. 遠方発停用アダプター(PAC-SE55RA)とM制御遠方表示キット(PAC-CG92HK)は別売部品です。  
 ・パルス発停用スイッチ：M制御遠方表示キットに接続してください。  
 ・レベル発停用スイッチ：遠方発停用アダプターに接続してください。  
 注9. 制御基板のSW1-5を使用用途に応じて設定してください。  
 送風機状態出力：SW1-5 OFF(工場出荷時設定)  
 サーモON状態出力：SW1-5 ON  
 注10. ルームサーモ仕様にてご使用の場合は、製品内蔵のTH21は機能しません。  
 別売温度センサー(PAC-SE40TS-W)を接続、または現地回路接続してください。  
 注11. 停電自動復帰させる場合は、制御基板のSW1-9をON(有効)にしてください。  
 標準出荷時は、OFF(無効)となっています。  
 ただし、外部入力のレベル信号で発停している場合は、復電時の外部信号に従います。  
 注12. 各入力の接点は微小電流用(DC12V 1mA以下)を使用してください。  
 注13. 高静圧モーターを使用する場合は、制御基板のCN30の機能素子を交換してください。  
 また、室内基板のSW3-2もOFF→ONに設定してください。  
 注14. ※部の配線はご使用電圧により配線位置が異なります。(下図を参照してください。)



- 注15. 室内ユニットの制御基板交換後に電源投入すると、  
 交換した室内ユニットの機能設定内容は自動的に再設定されます。  
 ただし、室内ユニットと室外ユニット(OC)の制御基板を同時に交換した時は、  
 自動的に再設定されないため、MAリモコンから再設定してください。  
 MAリモコンからの機能設定方法は取扱説明書を参照してください。  
 注16. 異電圧仕様ユニットは、PUHV-HP224・280DMJとは接続できません。  
 注17. ※2部の配線は形名によりコネクタ形状が異なります。  
 (下図を参照してください。)



記号説明

記号	名称
C30~C33	コンデンサー(インバーター主回路)
CT12, CT22, CT3	電流センサー
CN25	コネクタ 加湿器
CN28	(制御基板) 欠相検知用
CN32	遠方切換
CN33	霜取運転時出力
CN41	HA入力
CN51	集中管理
CN52	遠方表示
CNP	暖房ヒーター用
DCL	直流リアクター(力率改善用)
L	チョークコイル(高周波ノイズ除去)
L1~L5	表示ランプ
LCD	液晶表示器
LEV	電子膨張弁
R1, R2	抵抗(突入電流防止)
R.B.	リモートコントロールローボード
SW1	スイッチ 機能切換
SW2	(制御基板) 能力設定
SW3	機能切換
SW4	機種設定
SW5	機能切換
SW7	機能切換
SW8	能力設定
SW11	アドレス設定用 Iの位
SW12	アドレス設定用 IOの位
SW14	分岐口No.、ベアNo.用
SWC	スイッチ 機能切換
SWE	ファン試運転用
T	電源トランス
TO2	トランス
TB2	電源端子台
TB2-2	電源端子台
TB5	伝送端子台
TB15	MAリモコン用端子台
TB21~TB23	入出力用端子台(別売M制御遠方表示キット)
TBX(S1, S2)	緊急停止用端子台
TBX(A1, A2, A3)	別売接続用端子台
TH21	吸込み温度検出用サーミスター
TH22	配管温度検出用サーミスター(液)
TH23	配管温度検出用サーミスター(ガス)
X1, X2	電磁継電器 インバータ基板用
X3, X4	制御基板用
X5	インバータ主回路
Z26	機能素子

本図面の所有権は三菱電機株式会社にある。  
 THIS DOCUMENT IS THE PROPERTY OF MITSUBISHI ELECTRIC CORPORATION.

 DIMENSIONS ARE IN MILLIMETERS	作成日付 ISSUED	改定日付 REVISED	TITLE 床置ダクト形室内ユニット電気配線図 PFAV-XP450・560VDMJ		
	2020-02-20	2020-02-26			
尺度 SCALE DO NOT SCALE	三菱電機株式会社		DWG.NO. W KP94C0HH	REV. A	PAGE 2/2

# PFAV-(R)P・CM-E(-S)形、PFAV-(E)P・(V)DM-E形、PFAV-P・DM-E1形 PFAV-P・(V)DMJ1形、PFAV-XP・(V)DMJ形、PFAV-P・DME3形 特殊銅管防食仕様説明書

適用: この仕様書は、次の環境条件に設備用パッケージエアコンを据付ける場合に適用します。

適用機種: PFAV-P140・(R)P224・280・450・560CM-E      PFAV-P560CM-E-S  
 PFAV-P140・(E)P224・280・450・560(V)DM-E      PFAV-P224・280・450・560DM-E1  
 PFAV-P80・140・224・280・450・560(V)DMJ1      PFAV-XP224・280・450・560(V)DMJ  
 PFAV-P224・280・450・560DME3

適 用	目 的
硫黄系ガス雰囲気等のある地域 1. 化学・薬品工場 2. 工場、学校等の実験室で硫黄系薬品を使用する場所 3. 都市公害地 (車の排ガスの影響のある場所) オイルミスト濃度の高い環境 1. 機械工場	1. ヘアピン管が有機酸(蟻酸/酢酸)に浸されるのを防止 2. 銅管のろう付に用いたろう材のリンが浸されるのを防止 3. アルミフィン腐食防止 4. 銅管の腐食防止

－留意事項－

防食仕様機を使用した場合でも腐食・発錆に対して万全でなく、設備用パッケージエアコンの設置やメンテナンスに対し、次の事項に留意願います。

- 据付時・メンテナンス時に付いた傷は、補修をしてください。
- 機器の状態を定期的に点検してください。  
(必要に応じて再防錆処置や、部品交換等を実施してください。)

【室内ユニット】

部 品 名	素 材	標 準	防 食	表 面 処 理
パネル(前面・側面)	合金化溶融亜鉛メッキ鋼板	○	○	アクリル樹脂粉体焼付塗装
パネル(後面)	溶融亜鉛メッキ鋼板	○	○	クロメート被膜処理
空気側熱交換器(フィン)	アルミニウム板	○	○	シリケート皮膜処理(標準処理済品) アミノアルキド樹脂塗装
空気側熱交換器(ヘアピン管)	りん脱酸銅継目無管	○		素地のまま
	特殊銅継目無管		○	アミノアルキド樹脂塗装
ヘッド・Uヘッドろう付部	りん銅ろう	○		素地のまま
			○	アミノアルキド樹脂塗装
分配器	黄銅	○		素地のまま
			○	アミノアルキド樹脂塗装
配管ろう付部	りん銅ろう	○		素地のまま
			○	エポキシ樹脂塗装
送風機(羽根)	ポリプロピレン樹脂	○	○	素地のまま (*1)
	溶融亜鉛メッキ鋼板	○	○	クロメート被膜処理 (*2)(*3)
送風機(ケーシング)	溶融亜鉛メッキ鋼板	○	○	クロメート被膜処理
ドレンパン(冷却器用)	合金化溶融亜鉛メッキ鋼板	○	○	エポキシウレタン系エナメル樹脂 ノントールエポキシ樹脂塗装 (*1)(*2)
		○	○	ポリエステル樹脂粉体焼付塗装 (*3)

注: 防食仕様のみ対応となります。

\*1: 適用機種 (標準仕様時) PFAV-(R)P560CM-E以下, PFAV-P560(V)DM-E(1)以下, PFAV-P560DME3 (公共建築工事標準仕様及び準拠仕様時)

PFAV-(R)P280CM-E以下, PFAV-(E)P280(V)DM-E以下,  
 PFAV-P280DM-E1以下, PFAV-P280DME3以下

\*2: 適用機種 (標準仕様時) PFAV-P560CM-E-S, PFAV-EP450・560(V)DM-E (公共建築工事標準仕様及び準拠仕様時)

PFAV-(R)P450・560CM-E, PFAV-P560CM-E-S,  
 PFAV-(E)P450・560(V)DM-E, PFAV-P450・560DM-E1, PFAV-P450・560DME3

\*3: 適用機種 PFAV-P\*\*\* (V)DMJ1, PFAV-XP\*\*\* (V)DMJ

三菱電機株式会社	WYNB0-7508	作成日: 2009-09-15	副番: L
----------	------------	-----------------	-------