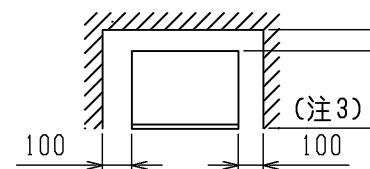


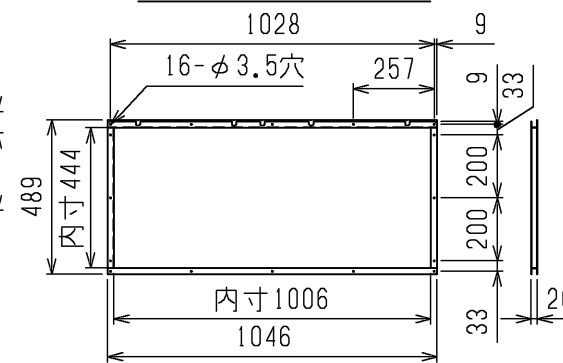
通風・サービススペース

通常最低限必要な寸法を示します。

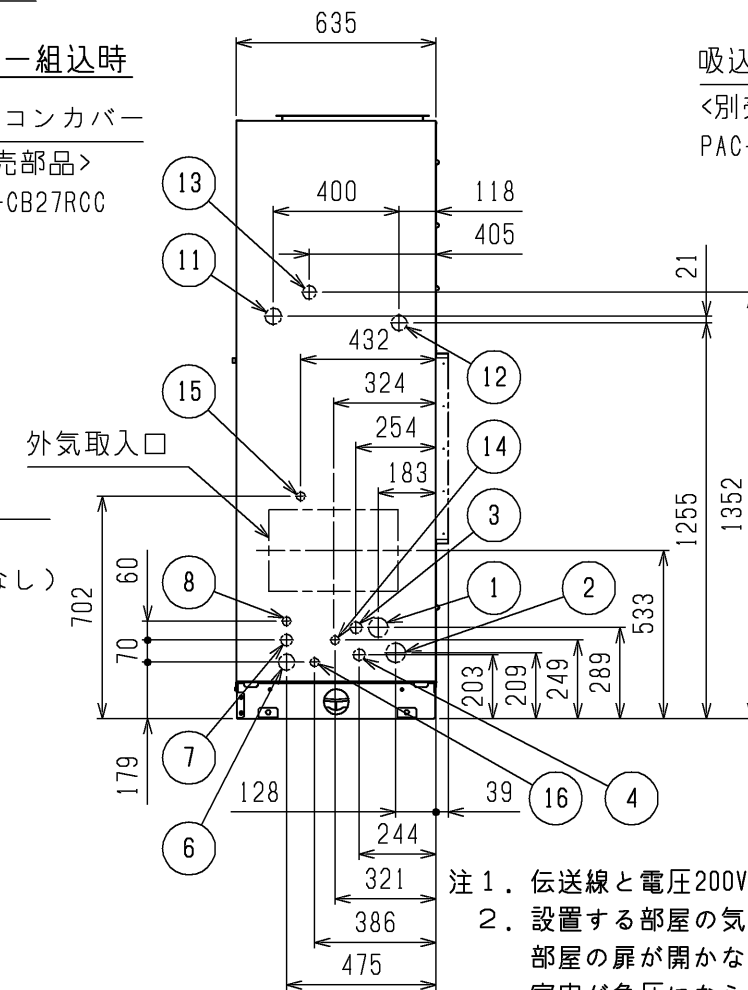
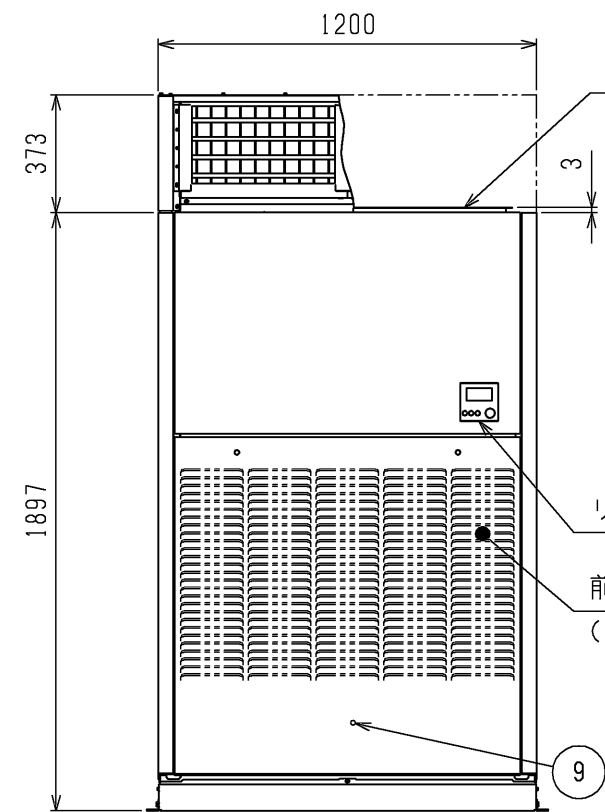
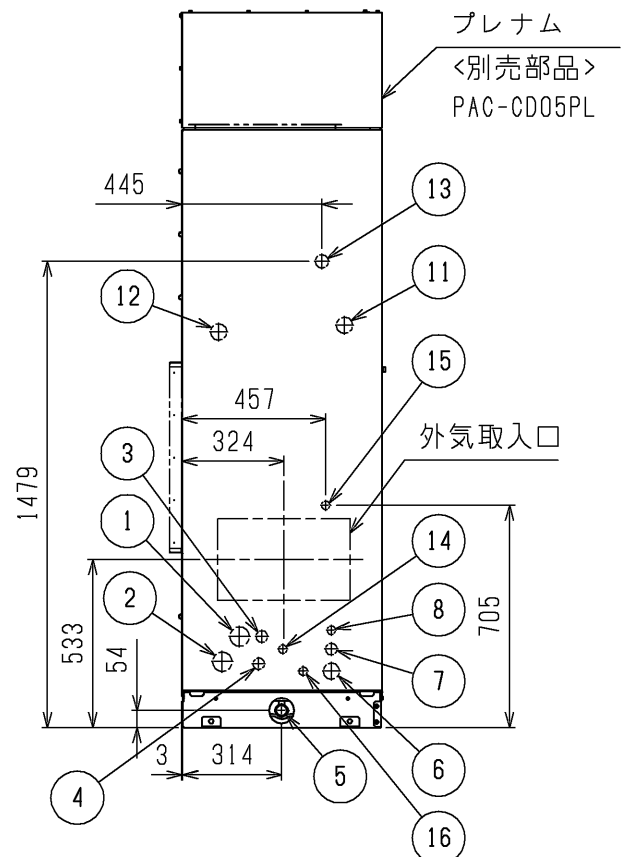
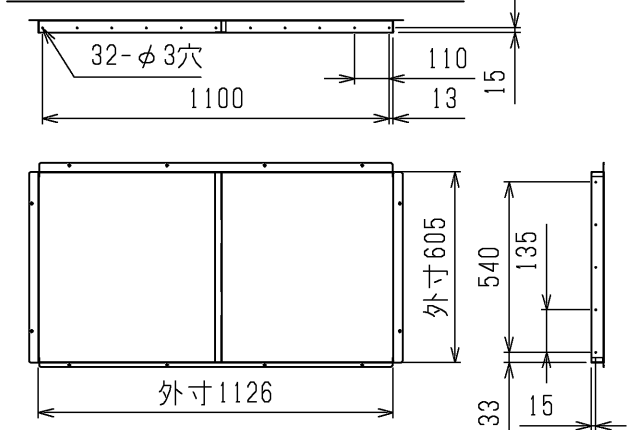


配管・配線等の据付工事のスペースは別途確保してください。

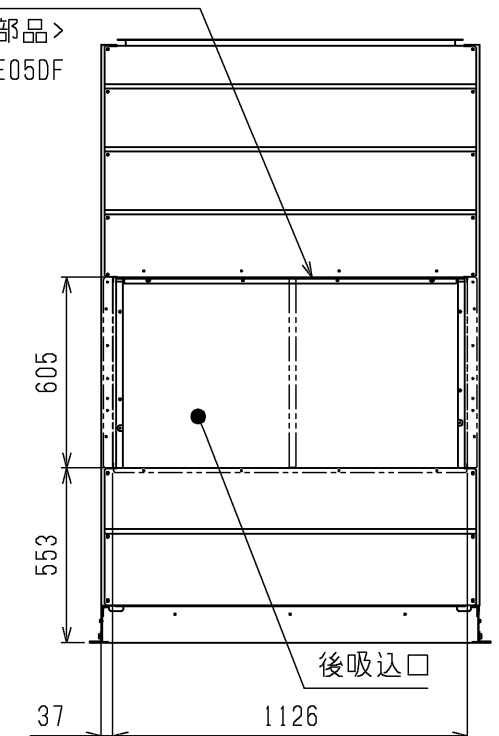
吹出ダクトフランジ



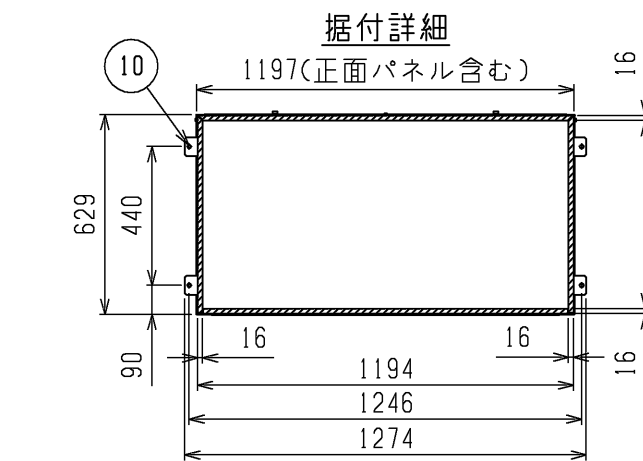
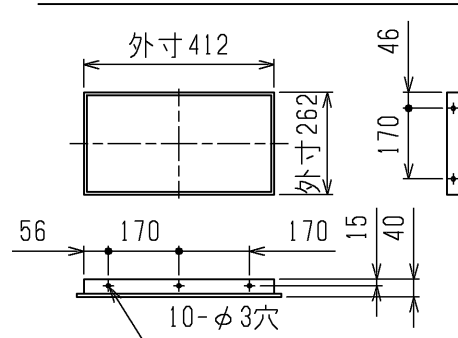
吸込ダクトフランジ<別売部品>



吸込ダクトフランジ<別売部品> PAC-CE05DF



外気取入フランジ<別売部品>

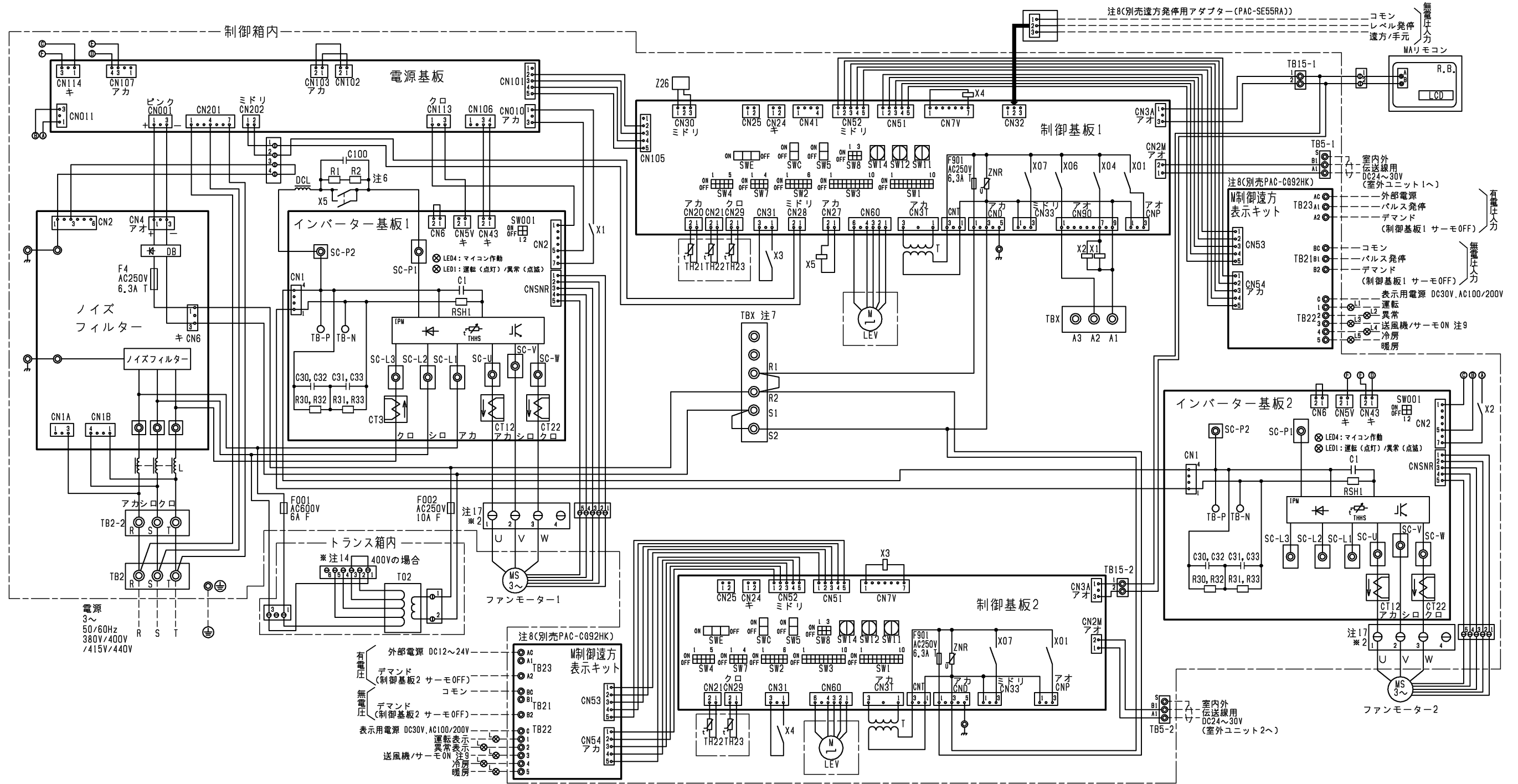


据付け時に受ける必要がある部分を斜線で示しています。

- 注1. 伝送線と電圧200V以上の配線は必ず分けた経路としてください。
- 注2. 設置する部屋の気密性が高い場合、室内が負圧となり、部屋の扉が開かない等の問題が発生する場合がありますので、室内が負圧にならないような通気孔等をつけてください。
- 注3. 熱交換器の交換など重サービス時にはユニットの移動が必要となります。ユニットの移動ができない場合は両側面に500mmのスペースを確保して施工してください。
- 注4. ドレンパンのドレン管は工場出荷時は左取出しとなっています。右取出しにする場合は、ドレンパンを取外して向きを変更してください。
- 注5. 蒸気・温水ヒーター、電源ボックス、異電圧仕様ユニットは、PUHV-HP224・280DMJと接続時は使用できません。

| NO. | 名称 | NO. | 名称 |
|-----|---|-----|---|
| 1 | 冷媒配管<No.1ガス>・・・P450形：φ19.05ろう付・P560形：φ22.2ろう付 | 9 | アース端子(制御箱内に設置)・・・M5ねじ |
| 2 | 冷媒配管<No.2ガス>・・・P450形：φ19.05ろう付・P560形：φ22.2ろう付 | 10 | 基礎ボルト穴・・・4-φ12 |
| 3 | 冷媒配管<No.1液>・・・φ12.7ろう付 | 11 | 蒸気・温水ヒーター配管穴(蒸気入口・温水出口)・・・φ52ノックアウト穴(接続サイズ:Rc1 1/2) |
| 4 | 冷媒配管<No.2液>・・・φ12.7ろう付 | 12 | 蒸気・温水ヒーター配管穴(蒸気出口・温水入口)・・・φ52ノックアウト穴(接続サイズ:Rc1 1/2) |
| 5 | ドレン穴・・・Rp1 | 13 | 遠方操作キット配線穴・・・φ43ノックアウト穴 |
| 6 | 装置電源穴・・・φ52ノックアウト穴 | 14 | 加湿器配管穴・・・φ27ノックアウト穴(ペーパーパン:R1/2, 蒸気スプレー:Rc1/2) |
| 7 | 電線穴・・・φ38ノックアウト穴 | 15 | 加湿器配管穴・・・φ27ノックアウト穴(水スプレー:R1/2) |
| 8 | 室内外連絡線穴, 伝送線穴・・・φ27ノックアウト穴 | 16 | 加湿器配線穴・・・φ27ノックアウト穴(ペーパーパン, 水スプレー, 蒸気スプレー) |

| | | | |
|-----------|----------------|-----------------|--|
| | 作成日付 ISSUED | 改定日付 REVISED | TITLE 床置ダクト形室内ユニット外形図 PFAV-XP450・560(V)DMJ |
| | 18-02-14 | 22-12-09 | |
| SCALE NTS | 三菱電機株式会社 | | DRW.NO. W KQ94T432 |
| | | | REV. D |
| | | | PAGE 1/1 |



●仕様(M制御遠方表示キット)

| 項目 | 内容 |
|------------------|---|
| 電源 | 室内基板から受電 |
| 据付場所 | 本体制御箱内 |
| 適合入出力伝送線サイズ(信号線) | CV, CVSまたはこれらに相当するもの 単線:φ0.65mm~φ1.2mm 燃線:0.5mm ² ~1.25mm ² |
| 信号線配線距離 | 外部出力:MAX100m 外部入力:MAX100m |
| 室内ユニット接続線接続形態 | 10心(5心+5心)5m 室内基板毎 |

●入力仕様(M制御遠方表示キット、遠方発停用アダプター)

| 機能 | 使用用途 | 信号仕様 |
|----------------|------------------------------------|---|
| パルス発停(注8)(注12) | ON/OFF指令を出すことができます。 | ハルス(有電圧/無電圧a接点) (有電圧の場合) 電源:DC12V~24V 電流:約10mA(DC12V時) |
| | | 200ms以上 (ハルス通電時間) / 200ms以上 (ハルス間隔) |
| レベル発停(注8)(注12) | ON/OFF指令を出すことができます。 レベル(無電圧a接点) | 遠方/手元 ON OFF |
| | | リモコン 運転/停止はできません 運転操作ができます 運転/停止はできません |
| デマンド(注12) | デマンド指令(サーモOFF)を出すことができます。 | レベル(有電圧/無電圧a接点) (有電圧の場合) 電源:DC12V~24V 電流:約10mA(DC12V時) |

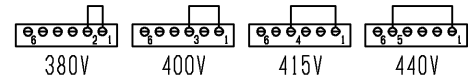
●出力仕様(M制御遠方表示キット)

| 機能 | 使用用途 | 信号仕様 |
|---------------|--------------------------|---|
| 運転 | 外部へ運転信号が取り出せます。 | リレーa接点出力 DC30Vまたは AC100V/200V 接点定格電流:1A 接点最小負荷:10mA |
| 異常 | 外部へ異常信号が取り出せます。 | |
| 送風機・サーモON(注9) | 外部へ送風機運転・サーモON信号が取り出せます。 | |
| 冷房 | 外部へ冷房信号が取り出せます。 | |
| 暖房 | 外部へ暖房信号が取り出せます。 | |

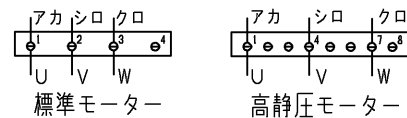
本図面の所有権は三菱電機株式会社にある。
THIS DOCUMENT IS THE PROPERTY OF MITSUBISHI ELECTRIC CORPORATION.

| 作成日付 ISSUED | 改定日付 REVISED | TITLE |
|-----------------------------|-----------------|---|
| 2020-02-20 | 2020-02-26 | 床置ダクト形室内ユニット電気配線図 PFAV-XP450・560VDMJ |
| 尺度 SCALE DO NOT SCALE | 三菱電機株式会社 | DWG.NO. W KP94C0HH REV. A PAGE 1/2 |

- 注1. 図中破線部分は現地工事区分を示します。
 注2. 一点鎖線は制御箱内とトランス箱内の境界を示します。
 注3. ◎印は端子台、⊖印は中継コネクタ、⊞は基板差込みコネクタを示します。
 注4. 配線は、内線規程に従って接続してください。
 注5. 電源には必ず漏電遮断器を設けてください。
 注6. ファストン端子はロック機構付き端子です。
 取り外す際は端子中央のつまみを押しながら取り外してください。
 取付後は確実にロックがかかっていることを確認してください。
 注7. 緊急停止入力は、端子台TBX(S1-S2間)の短絡線を外して、
 そこに緊急停止スイッチなどを配線接続してください。
 注8. 遠方発停用アダプター(PAC-SE55RA)とM制御遠方表示キット(PAC-CG92HK)は別売部品です。
 ・パルス発停用スイッチ：M制御遠方表示キットに接続してください。
 ・レベル発停用スイッチ：遠方発停用アダプターに接続してください。
 注9. 制御基板のSW1-5を使用用途に応じて設定してください。
 送風機状態出力：SW1-5 OFF(工場出荷時設定)
 サーモON状態出力：SW1-5 ON
 注10. ルームサーモ仕様にてご使用の場合は、製品内蔵のTH21は機能しません。
 別売温度センサー(PAC-SE40TS-W)を接続、または現地回路接続してください。
 注11. 停電自動復帰させる場合は、制御基板のSW1-9をON(有効)にしてください。
 標準出荷時は、OFF(無効)となっています。
 ただし、外部入力のレベル信号で発停している場合は、復電時の外部信号に従います。
 注12. 各入力の接点は微小電流用(DC12V 1mA以下)を使用してください。
 注13. 高静圧モーターを使用する場合は、制御基板のCN30の機能素子を交換してください。
 また、室内基板のSW3-2もOFF→ONに設定してください。
 注14. ※部の配線はご使用電圧により配線位置が異なります。(下図を参照してください。)



- 注15. 室内ユニットの制御基板交換後に電源投入すると、
 交換した室内ユニットの機能設定内容は自動的に再設定されます。
 ただし、室内ユニットと室外ユニット(OC)の制御基板を同時に交換した時は、
 自動的に再設定されないため、MAリモコンから再設定してください。
 MAリモコンからの機能設定方法は取扱説明書を参照してください。
 注16. 異電圧仕様ユニットは、PUHV-HP224・280DMJとは接続できません。
 注17. ※2部の配線は形名によりコネクタ形状が異なります。
 (下図を参照してください。)



記号説明

| 記号 | 名称 |
|-----------------|-----------------------|
| C30~C33 | コンデンサー(インバーター主回路) |
| CT12, CT22, CT3 | 電流センサー |
| CN25 | コネクタ 加湿器 |
| CN28 | (制御基板) 欠相検知用 |
| CN32 | 遠方切換 |
| CN33 | 霜取運転時出力 |
| CN41 | HA入力 |
| CN51 | 集中管理 |
| CN52 | 遠方表示 |
| CNP | 暖房ヒーター用 |
| DCL | 直流リアクター(力率改善用) |
| L | チョークコイル(高周波ノイズ除去) |
| L1~L5 | 表示ランプ |
| LCD | 液晶表示器 |
| LEV | 電子膨張弁 |
| R1, R2 | 抵抗(突入電流防止) |
| R.B. | リモートコントロールローボード |
| SW1 | スイッチ 機能切換 |
| SW2 | (制御基板) 能力設定 |
| SW3 | 機能切換 |
| SW4 | 機種設定 |
| SW5 | 機能切換 |
| SW7 | 機能切換 |
| SW8 | 能力設定 |
| SW11 | アドレス設定用 Iの位 |
| SW12 | アドレス設定用 IOの位 |
| SW14 | 分岐口No.、ベアNo.用 |
| SWC | スイッチ 機能切換 |
| SWE | ファン試運転用 |
| T | 電源トランス |
| TO2 | トランス |
| TB2 | 電源端子台 |
| TB2-2 | 電源端子台 |
| TB5 | 伝送端子台 |
| TB15 | MAリモコン用端子台 |
| TB21~TB23 | 入出力用端子台(別売M制御遠方表示キット) |
| TBX(S1, S2) | 緊急停止用端子台 |
| TBX(A1, A2, A3) | 別売接続用端子台 |
| TH21 | 吸込み温度検出用サーミスター |
| TH22 | 配管温度検出用サーミスター(液) |
| TH23 | 配管温度検出用サーミスター(ガス) |
| X1, X2 | 電磁継電器 インバータ基板用 |
| X3, X4 | 制御基板用 |
| X5 | インバータ主回路 |
| Z26 | 機能素子 |

本図面の所有権は三菱電機株式会社にある。
 THIS DOCUMENT IS THE PROPERTY OF MITSUBISHI ELECTRIC CORPORATION.

| | | | | | |
|---|----------------|-----------------|--|-----------|-------------|
| DIMENSIONS ARE IN MILLIMETERS | 作成日付 ISSUED | 改定日付 REVISED | TITLE 床置ダクト形室内ユニット電気配線図 PFAV-XP450・560VDMJ | | |
| | 2020-02-20 | 2020-02-26 | | | |
| 尺度 SCALE DO NOT SCALE | 三菱電機株式会社 | | DWG.NO. W KP94C0HH | REV. A | PAGE 2/2 |

PFAV-(R)P・CM-E(-S)形、PFAV-(E)P・(V)DM-E形、PFAV-P・DM-E1形 PFAV-P・(V)DMJ1形、PFAV-XP・(V)DMJ形、PFAV-P・DME3形 特殊銅管防食仕様説明書

適用: この仕様書は、次の環境条件に設備用パッケージエアコンを据付ける場合に適用します。

適用機種: PFAV-P140・(R)P224・280・450・560CM-E PFAV-P560CM-E-S
 PFAV-P140・(E)P224・280・450・560(V)DM-E PFAV-P224・280・450・560DM-E1
 PFAV-P80・140・224・280・450・560(V)DMJ1 PFAV-XP224・280・450・560(V)DMJ
 PFAV-P224・280・450・560DME3

| 適 用 | 目 的 |
|---|---|
| 硫黄系ガス雰囲気等のある地域 1. 化学・薬品工場 2. 工場、学校等の実験室で硫黄系薬品を使用する場所 3. 都市公害地 (車の排ガスの影響のある場所) オイルミスト濃度の高い環境 1. 機械工場 | 1. ヘアピン管が有機酸(蟻酸/酢酸)に浸されるのを防止 2. 銅管のろう付に用いたろう材のリンが浸されるのを防止 3. アルミフィン腐食防止 4. 銅管の腐食防止 |

－留意事項－

防食仕様機を使用した場合でも腐食・発錆に対して万全でなく、設備用パッケージエアコンの設置やメンテナンスに対し、次の事項に留意願います。

1. 据付時・メンテナンス時に付いた傷は、補修をしてください。
2. 機器の状態を定期的に点検してください。
 (必要に応じて再防錆処置や、部品交換等を実施してください。)

【室内ユニット】

| 部 品 名 | 素 材 | 標 準 | 防 食 | 表 面 処 理 |
|----------------|--------------|-----|-----|---|
| パネル(前面・側面) | 合金化溶融亜鉛メッキ鋼板 | ○ | ○ | アクリル樹脂粉体焼付塗装 |
| パネル(後面) | 溶融亜鉛メッキ鋼板 | ○ | ○ | クロメート被膜処理 |
| 空気側熱交換器(フィン) | アルミニウム板 | ○ | ○ | シリケート皮膜処理(標準処理済品) アミノアルキド樹脂塗装 |
| 空気側熱交換器(ヘアピン管) | りん脱酸銅継目無管 | ○ | | 素地のまま |
| | 特殊銅継目無管 | | ○ | アミノアルキド樹脂塗装 |
| ヘッド・Uヘッドろう付部 | りん銅ろう | ○ | | 素地のまま |
| | | | ○ | アミノアルキド樹脂塗装 |
| 分配器 | 黄銅 | ○ | | 素地のまま |
| | | | ○ | アミノアルキド樹脂塗装 |
| 配管ろう付部 | りん銅ろう | ○ | | 素地のまま |
| | | | ○ | エポキシ樹脂塗装 |
| 送風機(羽根) | ポリプロピレン樹脂 | ○ | ○ | 素地のまま (*1) |
| | 溶融亜鉛メッキ鋼板 | ○ | ○ | クロメート被膜処理 (*2)(*3) |
| 送風機(ケーシング) | 溶融亜鉛メッキ鋼板 | ○ | ○ | クロメート被膜処理 |
| ドレンパン(冷却器用) | 合金化溶融亜鉛メッキ鋼板 | ○ | ○ | エポキシウレタン系エナメル樹脂 ノントールエポキシ樹脂塗装 (*1)(*2) |
| | | ○ | ○ | ポリエステル樹脂粉体焼付塗装 (*3) |

注: 防食仕様のみ対応となります。

*1: 適用機種 (標準仕様時) PFAV-(R)P560CM-E以下, PFAV-P560(V)DM-E(1)以下, PFAV-P560DME3 (公共建築工事標準仕様及び準拠仕様時)

PFAV-(R)P280CM-E以下, PFAV-(E)P280(V)DM-E以下,
PFAV-P280DM-E1以下, PFAV-P280DME3以下

*2: 適用機種 (標準仕様時) PFAV-P560CM-E-S, PFAV-EP450・560(V)DM-E (公共建築工事標準仕様及び準拠仕様時)

PFAV-(R)P450・560CM-E, PFAV-P560CM-E-S,
PFAV-(E)P450・560(V)DM-E, PFAV-P450・560DM-E1, PFAV-P450・560DME3

*3: 適用機種 PFAV-P***(V)DMJ1, PFAV-XP***(V)DMJ

| | | | |
|----------|------------|-----------------|-------|
| 三菱電機株式会社 | WYNB0-7508 | 作成日: 2009-09-15 | 副番: L |
|----------|------------|-----------------|-------|