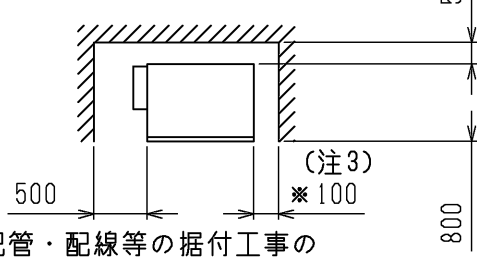
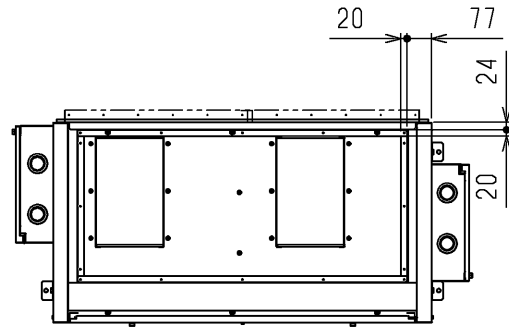


通風・サービススペース

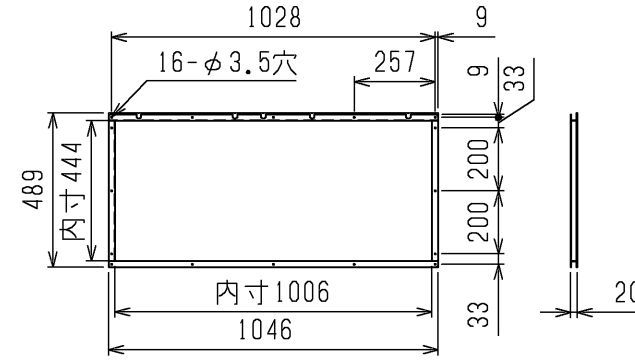
通常最低限必要な寸法を示します。



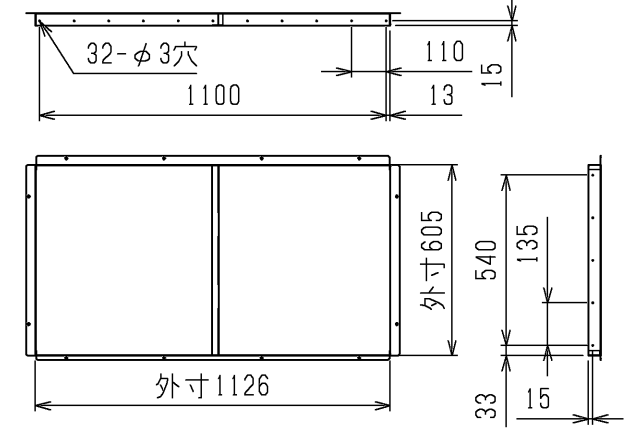
配管・配線等の据付工事のスペースは別途確保してください。
 ※電源ボックスを右側面に取付け時は500mm必要になります。



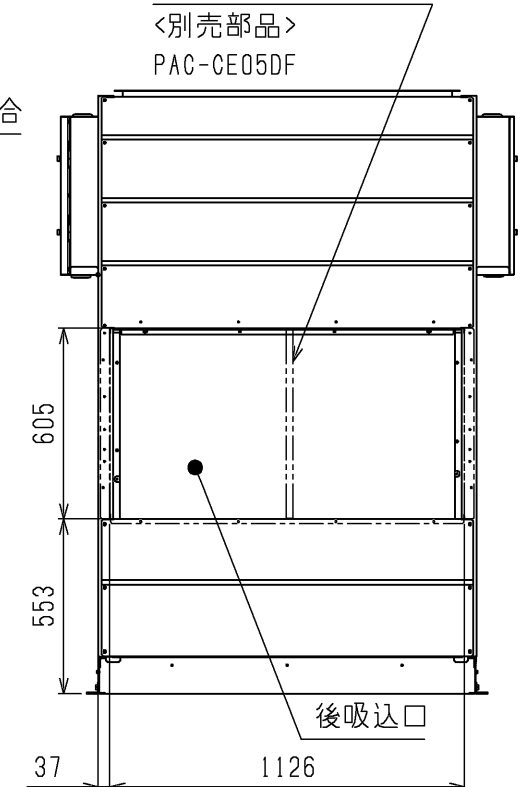
吹出ダクトフランジ



吸込ダクトフランジ<別売部品>

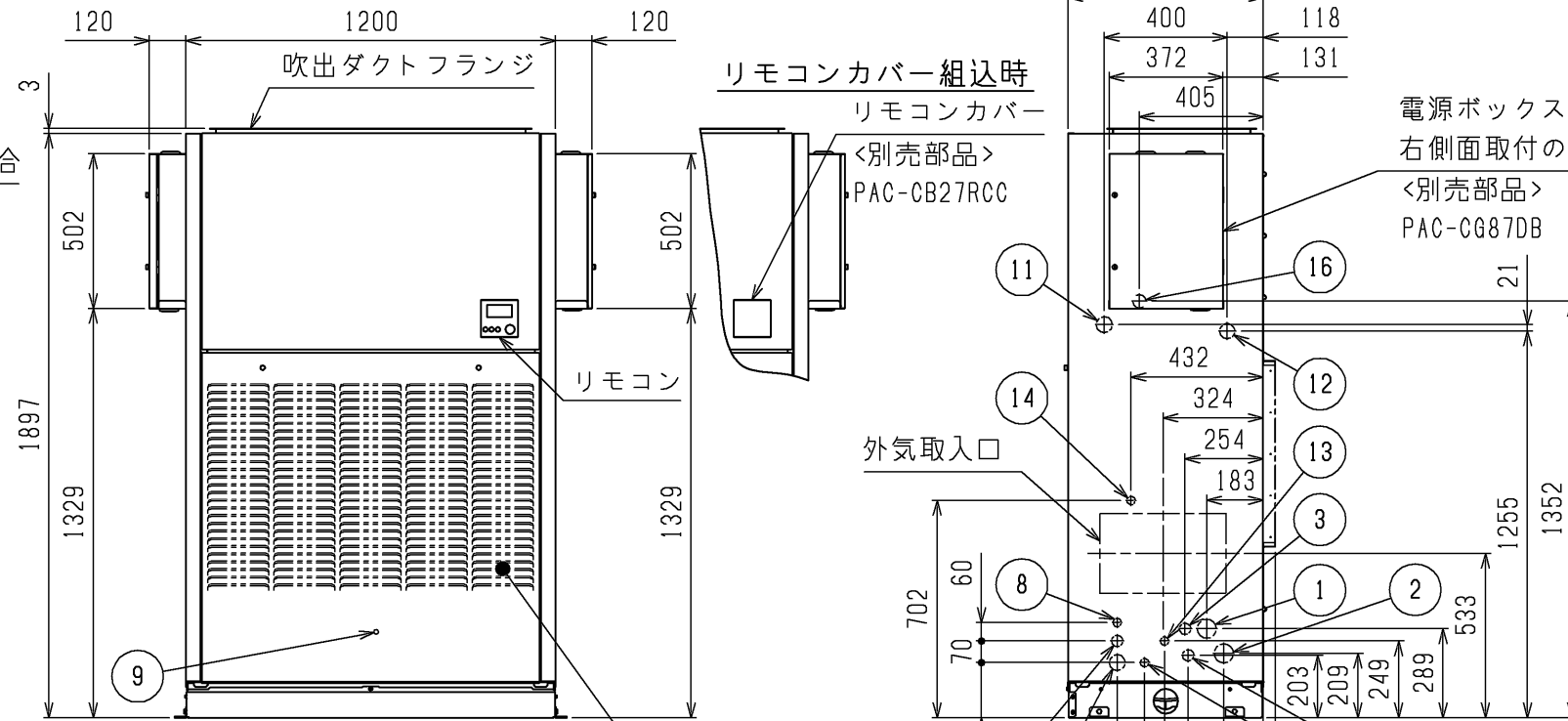


吸込ダクトフランジ<別売部品> PAC-CE05DF



電源ボックス 右側面取付の場合 <別売部品> PAC-CG87DB

リモコンカバー組込時 リモコンカバー <別売部品> PAC-CB27RCC



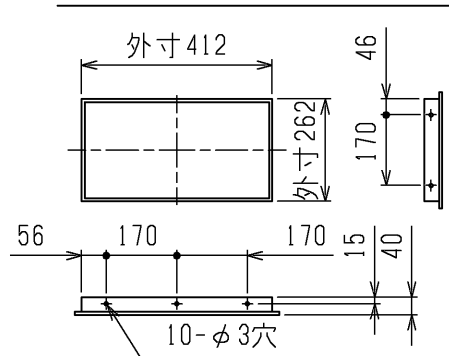
据付詳細

1197(正面パネル含む)

前吸込口 (吸込ダクトフランジ組込時なし)

据付け時に受ける必要がある部分を で示しています。

外気取入フランジ<別売部品>



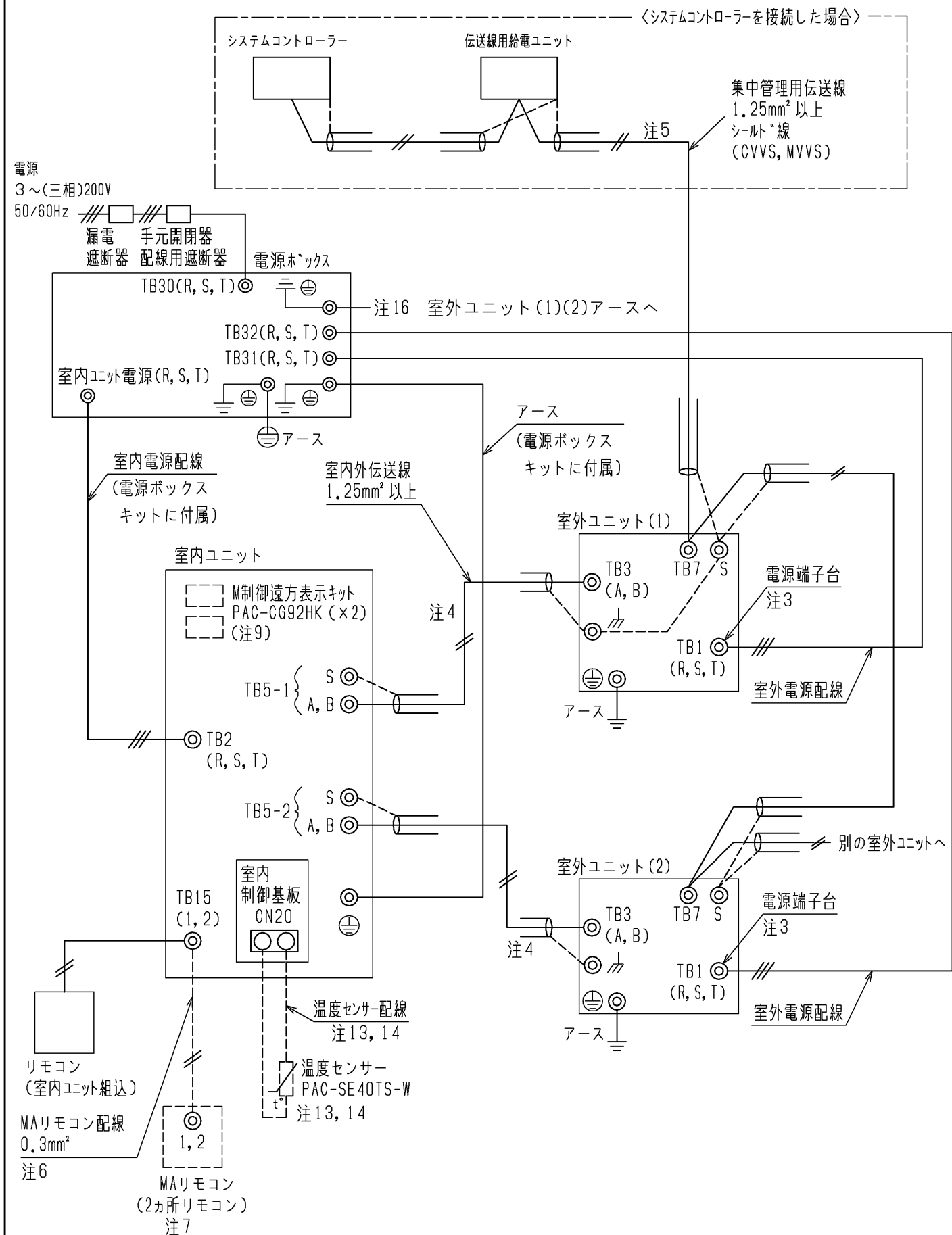
1. 伝送線と電圧200V以上の配線は必ず分けた経路としてください。
2. 設置する部屋の気密性が高い場合、室内が負圧となり、部屋の扉が開かない等の問題が発生する場合がありますので、室内が負圧にならないような通気孔等を設けてください。
3. 熱交換器の交換など重サービス時にはユニットの移動が必要となります。ユニットの移動ができない場合は両側面に500mmのスペースを確保して施工してください。
4. ドレンパンのドレン管は工場出荷時は左取出しとなっています。右取出しにする場合は、ドレンパンを取外して向きを変更してください。
5. 電源ボックスは現地取付けのみの対応となります。
6. 電源ボックスを右側面に取付けた場合、遠方操作キットは左側面に取付けて下さい。
7. 滴下式加湿器を使用する場合、電源ボックスは左側面に取付けて下さい。
8. 蒸気・温水ヒーター、電源ボックスは、PUHV-HP224・280DMJと接続時は使用できません。

電源ボックス組込

NO.	名称	NO.	名称
1	冷媒配管<No.1ガス>・・・P450形：φ19.05ろう付・P560形：φ22.2ろう付	9	アース端子(制御箱内に設置)・・・M5ねじ
2	冷媒配管<No.2ガス>・・・P450形：φ19.05ろう付・P560形：φ22.2ろう付	10	基礎ボルト穴・・・4-φ12
3	冷媒配管<No.1液>・・・φ12.7ろう付	11	蒸気・温水ヒーター配管穴(蒸気入口・温水出口)・・・φ52ノックアウト穴(接続サイズ:Rc1 1/2)
4	冷媒配管<No.2液>・・・φ12.7ろう付	12	蒸気・温水ヒーター配管穴(蒸気出口・温水入口)・・・φ52ノックアウト穴(接続サイズ:Rc1 1/2)
5	ドレン穴・・・Rp1	13	加湿器配管穴・・・φ27ノックアウト穴(ペーパーパン:R1/2, 蒸気スプレー:Rc1/2)
6	装置電源穴・・・φ52ノックアウト穴	14	加湿器配管穴・・・φ27ノックアウト穴(水スプレー:R1/2)
7	電線穴・・・φ38ノックアウト穴	15	加湿器配線穴・・・φ27ノックアウト穴(ペーパーパン, 水スプレー, 蒸気スプレー)
8	室内外連絡線穴, 伝送線穴・・・φ27ノックアウト穴	16	遠方操作キット配線穴・・・φ43ノックアウト穴

	作成日付 ISSUED	改定日付 REVISED	TITLE 床置ダクト形室内ユニット外形図 PFAV-XP450・560DMJ
	DIM. mm	18-02-14	
SCALE NTS	三菱電機株式会社		DRW.NO. W KQ94T433
			REV. E PAGE 1/1

設備用インバーターエアコン
リプレースタイプ PFHV-RP・DMJ
別売電源ボックス組込 機外配線図



①電源ボックス 電線太さ及び開閉器容量

室内ユニット形名	電動機出力	電線太さ		漏電遮断器 ※3	手元開閉器		配線用 遮断器	最大こう長 ※6	電源ボックス 最大電流
		電源配線	アース		開閉器容量	過電流保護器			
PFAV-XP450DMJ	1.2kW×2 ※1	22mm ² 以上 ※4 または 14mm ² 以上 ※5	5.5mm ²	100A ※2	100A	100A (B種ヒューズ)	100A	41.0m ※4 または 26.0m ※5	61.3A
PFAV-XP450DMJ (高静圧)	3.0kW×2	22mm ² 以上 ※4, 5							
PFAV-XP560DMJ	1.2kW×2 ※1	30mm ² 以上 ※4 または 22mm ² 以上 ※5	8mm ²	150A ※2	200A	150A (B種ヒューズ)	150A	41.0m ※4 または 30.0m ※5	83.5A
PFAV-XP560DMJ (高静圧)	3.0kW×2	38mm ² 以上 ※4 または 30mm ² 以上 ※5							

- ※1 標準仕様の電動機出力を示します。
- ※2 漏電遮断器は感度100mA 0.1s以下を使用してください。
- ※3 電源には必ずインバーター回路用漏電遮断器(三菱電機NV-Cシリーズまたは、その同等品)を取付けてください。
- ※4 IV線(60℃)を使用する場合の線径を示しています。
- ※5 HIV線(75℃)を使用する場合の線径を示しています。
- ※6 電源配線のこう長は電源から電源ボックスまでの電圧降下2%時の電線最大こう長を示します。

②室内ユニット 電線太さ

室内ユニット形名	電動機出力	電線太さ	
		電源配線	アース
PFAV-XP450DMJ	1.2kW×2 ※1	5.5mm ²	8mm ²
PFAV-XP450DMJ (高静圧)	3.0kW×2		
PFAV-XP560DMJ	1.2kW×2 ※1	5.5mm ²	8mm ²
PFAV-XP560DMJ (高静圧)	3.0kW×2		

- ※1 標準仕様の電動機出力を示します。
- ※2 電源配線およびアースは電源ボックスに付属しています。

③室外ユニット 電線太さ

セット形名	室外構成ユニット形名	電線太さ		最大こう長 ※3, 4, 5	室外ユニット 最大電流
		電源配線	アース		
PFHV-RP450DMJ	(1)PUHV-RP224DMJ	8mm ² 以上 ※1 または 5.5mm ² 以上 ※2	3.5mm ²	24.0m(5.5mm ² の場合) 35.0m(8mm ² の場合) 61.0m(14mm ² の場合) 97.0m(22mm ² の場合)	25.8A
	(2)PUHV-RP224DMJ				
PFHV-RP560DMJ	(1)PUHV-RP280DMJ	14mm ² 以上 ※1 または 8mm ² 以上 ※2	3.5mm ²	25.0m(8mm ² の場合) 48.0m(14mm ² の場合) 68.0m(22mm ² の場合)	36.9A
	(2)PUHV-RP280DMJ				

- ※1 IV線(60℃)を使用する場合の線径を示しています。
- ※2 HIV線(75℃)を使用する場合の線径を示しています。
- ※3 室内外周の配管長以上となるように、電源配線を選定してください。
- ※4 電源配線のこう長は電源ボックスから室外ユニットまでの電圧降下2%時の電線最大こう長を示します。
- ※5 配線が22mm²を超える場合は、お問い合わせください。

④制御配線

配線	電線太さ	配線の種類	総延長
室内外伝送線	1.25mm ² 以上	シールド線 CVVS, MVVS	最大 200m
集中管理用	1.25mm ² 以上	シールド線 CVVS, MVVS	最大 200m
MAリモコン配線	0.3mm ² ※2	VCTF, VCTFK, CVV, CVS, VVR, VVF, VCT	注6
温度センサー配線	1.25mm ² 以上	シールド線 CVVS, MVVS	最大 200m

- ※1 コンパクトリモコンの端子台へ接続する場合は、()内の電線太さの使用を推奨します。
- ※2 シース付き0.3mm²ケーブルをご使用ください。

本図面の所有権は三菱電機株式会社にある。
THIS DOCUMENT IS THE PROPERTY OF MITSUBISHI ELECTRIC CORPORATION.

 DIMENSIONS ARE IN MILLIMETERS 尺度 SCALE DO NOT SCALE	作成日付 ISSUED	改定日付 REVISED	TITLE	DWG.NO. W KQ94T909	REV. A	PAGE 1/2
	2018-08-06	2022-12-22	設備用インバーターエアコン リプレースタイプ PFHV-RP・DMJ 別売電源ボックス組込 機外配線図			
三菱電機株式会社						

- 注1. 伝送線は全て2線式で極性がありません。
2. ◎印はネジ端子台、□印は基板差込みコネクタを示します。
 3. 室外電源配線は、端子台TB 1 に接続してください。
 4. 伝送線（シールド線）のシールド側は必ず室外ユニットのアース端子に接続してください。
また、各室内ユニットへの渡り配線（伝送線）とM-NETリモコン線のシールドアースは、
各々の室内ユニットの端子S（シールド）へ接続するか、もしくはシールド同士を
接続してください。（シールドアースは図中、破線にて示しています）
 5. システムコントローラーを集中管理用伝送線に接続する場合、必ず伝送線用給電ユニットを
接続してください。
 6. MAリモコンの配線長は最大200mまで可能です。
MAリモコンペア接続時は100m以内としてください。
 7. 室内ユニットを同一グループにする場合は、グループにしたい室内ユニット間のMAリモコン線を
渡り配線してください。
 8. 室内ユニットを同一グループにする場合は、
システムコントローラーにより登録してください。
 9. M制御遠方表示キット（PAC-CG92HK）は別売部品です。
入出力信号配線接続要領はキットの説明書を参照ください。
 10. 電源には必ず漏電遮断器を取付けてください。
 11. 漏電遮断器で地絡保護専用のものは、手元開閉器または配線用遮断器を組合わせて
使用してください。
 12. 過電流保護器はB種ヒューズを使用する場合について示します。
 13. 温度センサー配線を使用する場合は、PAC-SE40TS-Wに付属しているケーブルを使用ください。
10mを超える場合は、④制御配線表の仕様に従って配線してください。
温度センサーの設置方法は、温度センサー（PAC-SE40TS-W）の据付工事説明書と室内ユニットの
据付工事説明書を必ず参照ください。
 14. シールド線にて延長される場合は、次の据付条件に従って配線してください。
①動力線（強電系）とは、300mm以上離してください。
②インバーター機器、自家発電機、高周波医療機器、無線通信機器などの影響を受けないように
配線してください。
③シールド線は、室内ユニットのアース端子へ接続してください。
 15. 製品の故障、電源配線不良などにより大電流が流れた場合、製品側の遮断器と上位側の遮断器が
共に作動することがあります。設備の重要度により電源系統を分割するか、遮断器の保護協調を
とってください。
 16. 室外ユニットのアースは原則として室外ユニット側で確保してください。
ただし、室外ユニット側で確保できない場合は、室外ユニット制御箱内のアース端子と
電源ボックス内の室外ユニット用アース端子を接続してアースを確保することも可能です。

本図面の所有権は三菱電機株式会社にある。
THIS DOCUMENT IS THE PROPERTY OF MITSUBISHI ELECTRIC CORPORATION.

 DIMENSIONS ARE IN MILLIMETERS	作成日付 ISSUED	改定日付 REVISED	TITLE		
	2018-08-06	2022-12-22	設備用インバーターエアコン リプレースタイプ PFHV-RP・DMJ 別売電源ボックス組込 機外配線図		
尺度 SCALE DO NOT SCALE	三菱電機株式会社		DWG.NO. W KQ94T909	REV. A	PAGE 2/2