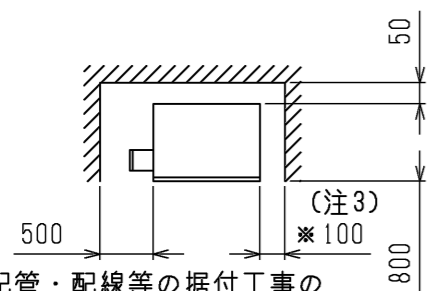
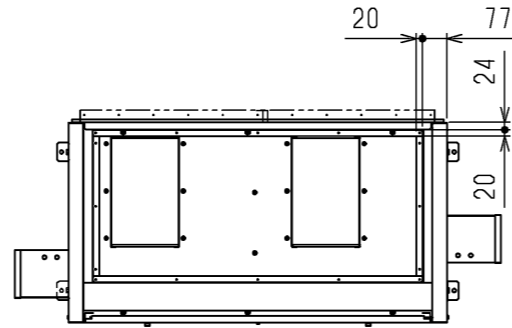


通風・サービススペース

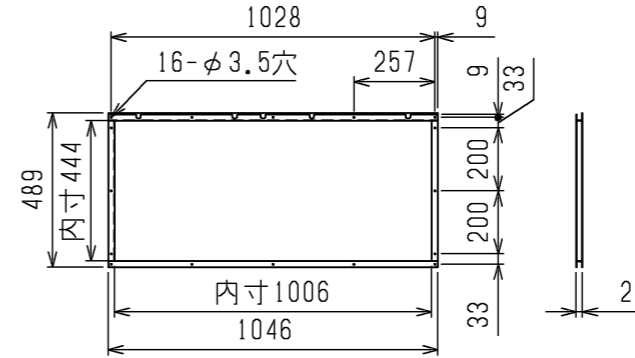
通常最低限必要な寸法を示します。



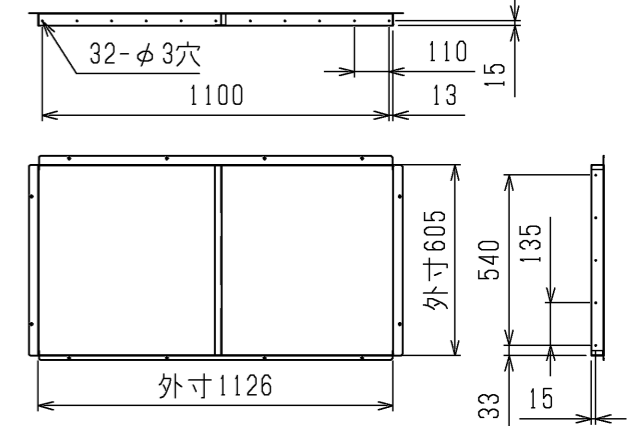
配管・配線等の据付工事のスペースは別途確保してください。  
 ※ 遠方操作キットを右側面に取付け時は500mm必要になります。



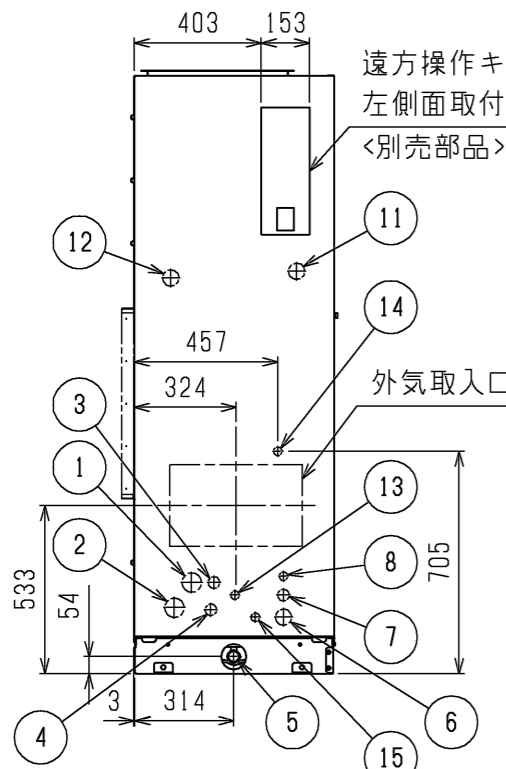
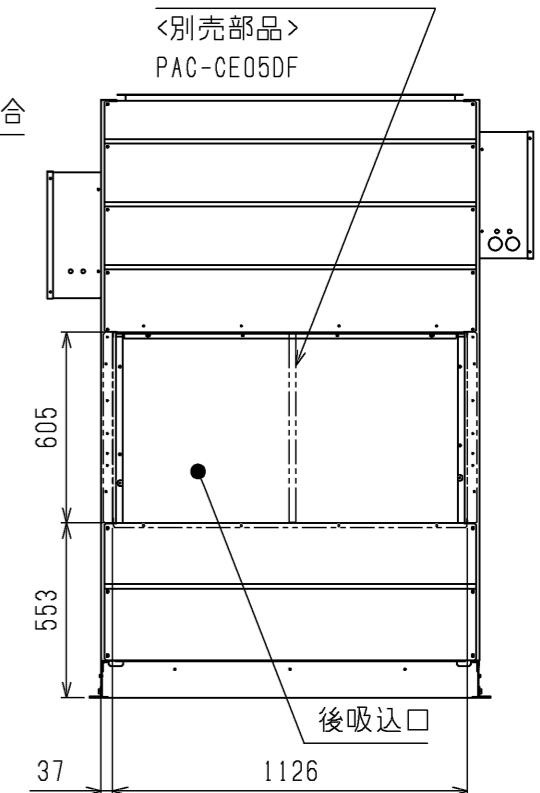
吹出ダクトフランジ



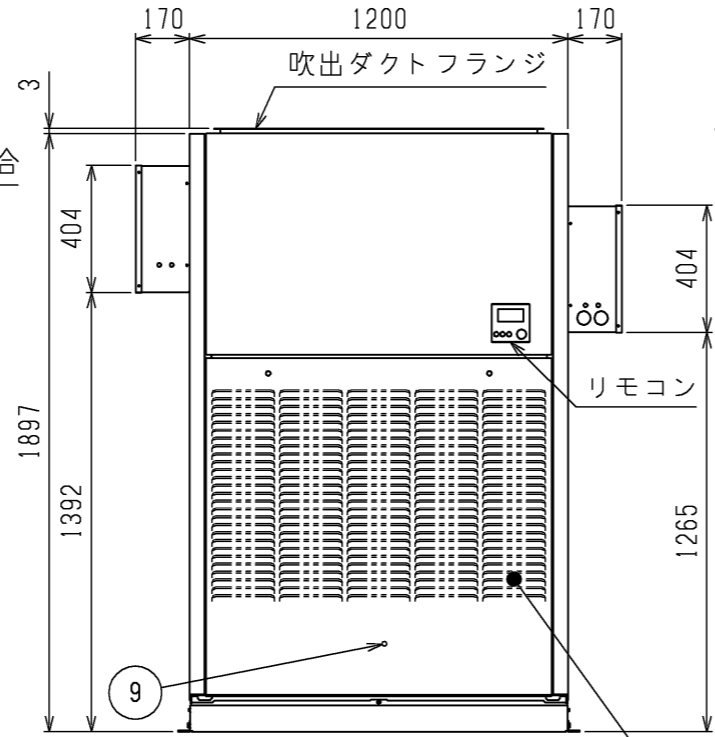
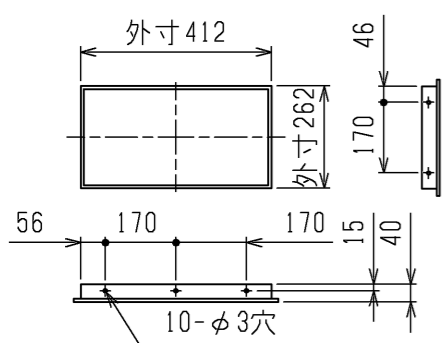
吸込ダクトフランジ<別売部品>



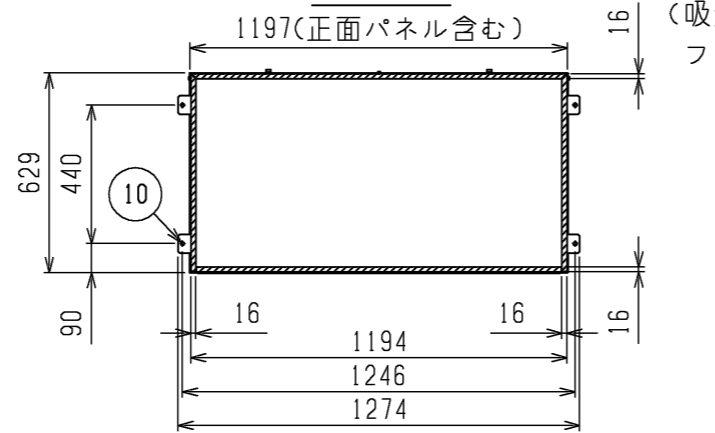
吸込ダクトフランジ<別売部品> PAC-CE05DF



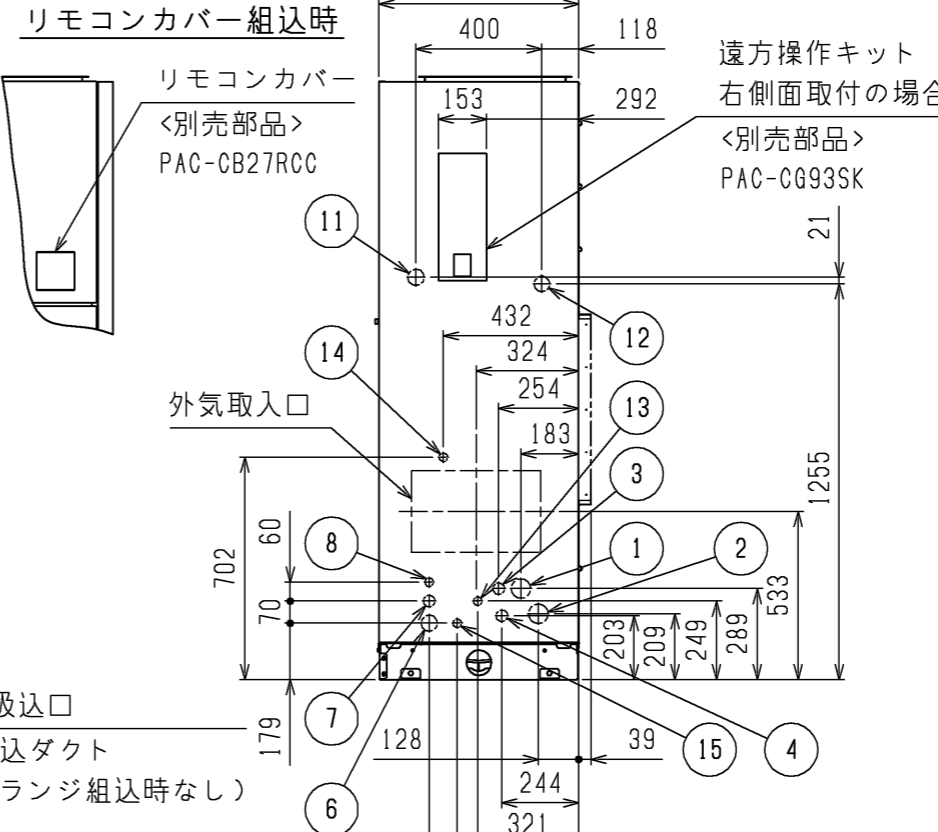
外気取入フランジ<別売部品>



据付詳細



据付け時に受ける必要がある部分を で示しています。

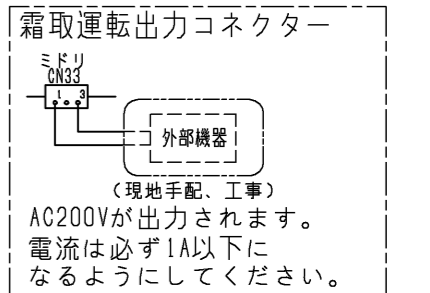
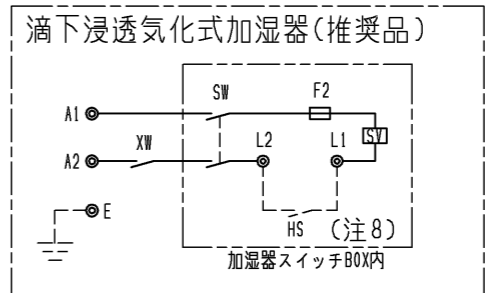
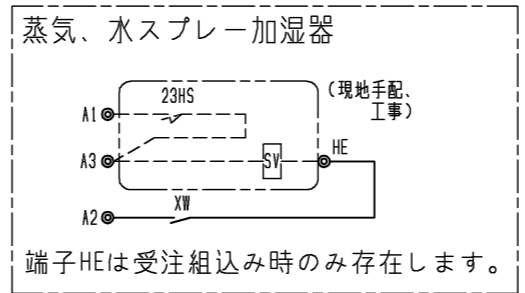
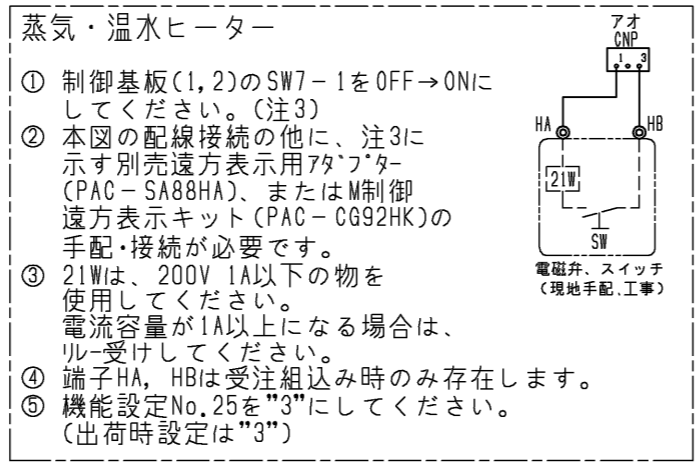
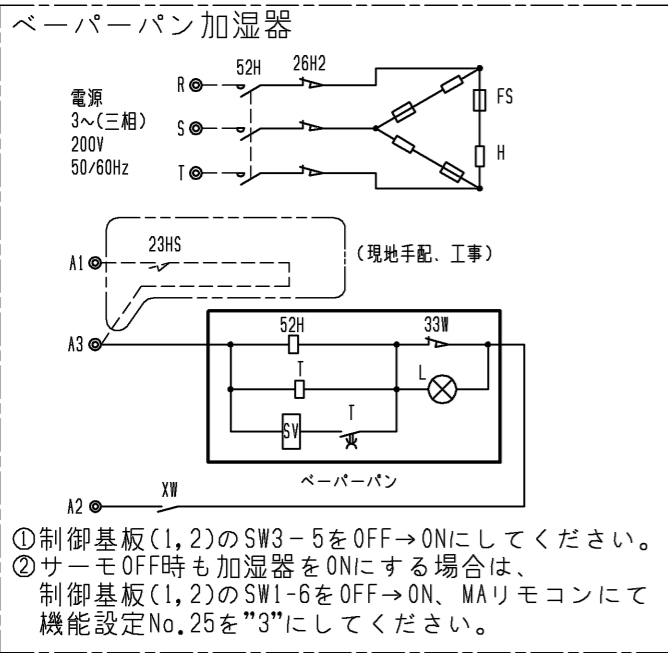
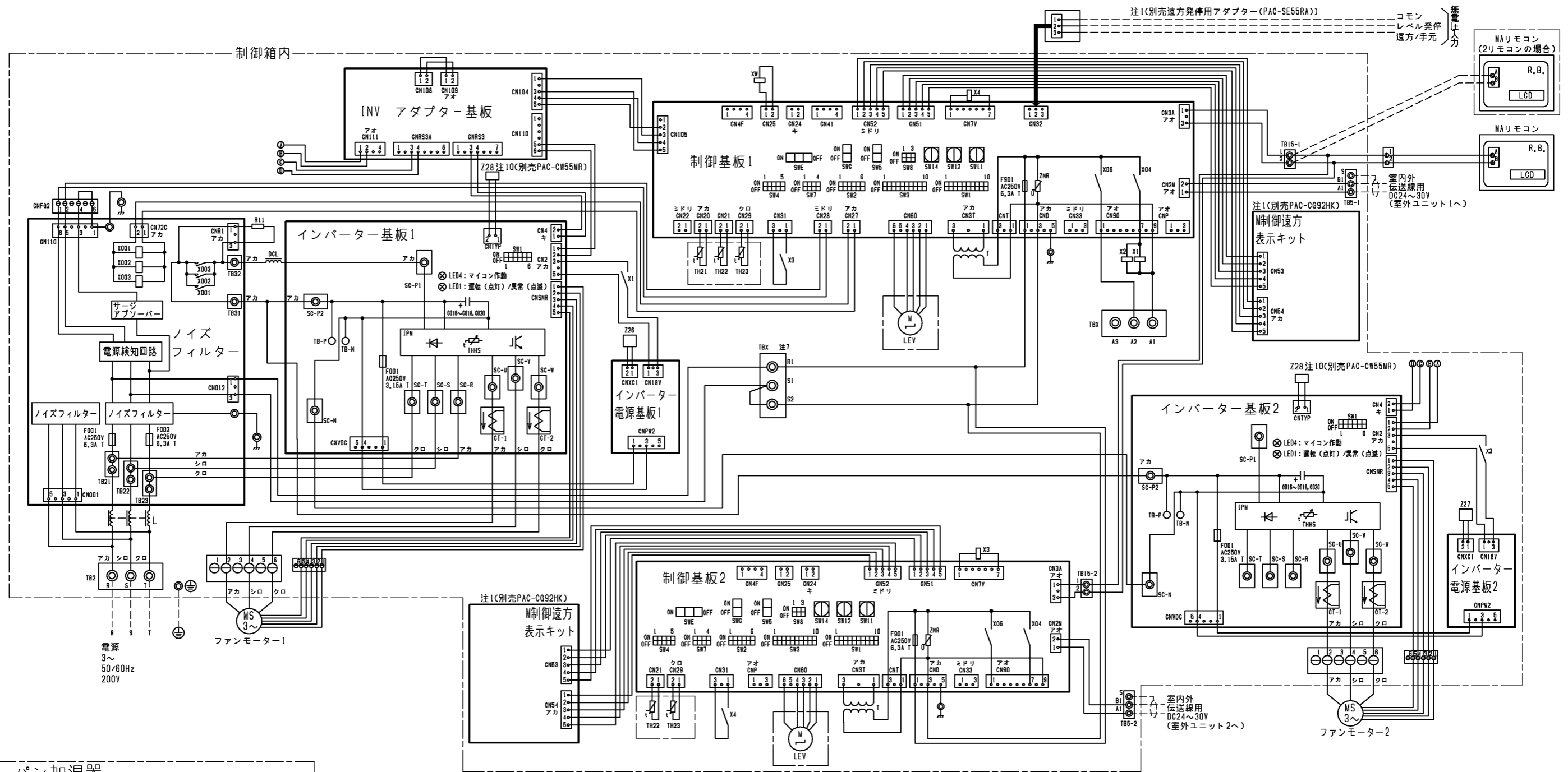


- 注 1. 伝送線と電圧200V以上の配線は必ず分けた経路としてください。  
 2. 設置する部屋の気密性が高い場合、室内が負圧となり、部屋の扉が開かない等の問題が発生する場合がありますので、室内が負圧にならないような通気孔等を設けてください。  
 3. 熱交換器の交換など重サービス時にはユニットの移動が必要となります。ユニットの移動ができない場合は両側面に500mmのスペースを確保して施工してください。  
 4. ドレンパンのドレン管は工場出荷時は左取出しとなっています。右取出しにする場合は、ドレンパンを取外して向きを変更してください。  
 5. 遠方操作キットを右側面に取付けた場合、電源ボックスは左側面に取付けてください。  
 6. 蒸気・温水ヒーター、電源ボックス、異電圧仕様ユニットは、PUHV-HP224・280DMJと接続時は使用できません。

遠方操作キット組込

NO.	名称	NO.	名称
1	冷媒配管<No.1ガス>・・・P450形：φ19.05ろう付・P560形：φ22.2ろう付	9	アース端子(制御箱内に設置)・・・M5ねじ
2	冷媒配管<No.2ガス>・・・P450形：φ19.05ろう付・P560形：φ22.2ろう付	10	基礎ボルト穴・・・4-φ12
3	冷媒配管<No.1液>・・・φ12.7ろう付	11	蒸気・温水ヒーター配管穴(蒸気入口・温水出口)・・・φ52ノックアウト穴(接続サイズ:Rc1 1/2)
4	冷媒配管<No.2液>・・・φ12.7ろう付	12	蒸気・温水ヒーター配管穴(蒸気出口・温水入口)・・・φ52ノックアウト穴(接続サイズ:Rc1 1/2)
5	ドレン穴・・・Rp1	13	加湿器配管穴・・・φ27ノックアウト穴(ペーパーパン:R1/2, 蒸気スプレー:Rc1/2)
6	装置電源穴・・・φ52ノックアウト穴	14	加湿器配管穴・・・φ27ノックアウト穴(水スプレー:R1/2)
7	電線穴・・・φ38ノックアウト穴	15	加湿器配管穴・・・φ27ノックアウト穴(ペーパーパン, 水スプレー, 蒸気スプレー)
8	室内外連絡線穴, 伝送線穴・・・φ27ノックアウト穴		

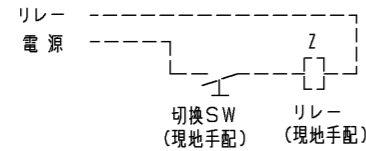
	作成日付 ISSUED	改定日付 REVISED	TITLE 床置ダクト形室内ユニット外形図 PFAV-XP450・560(V)DMJ
DIM. mm	18-03-16	22-12-09	
SCALE NTS	三菱電機株式会社		DRW.NO. W KQ94T502
		REV. D	PAGE 1/1



本図面の所有権は三菱電機株式会社にある。  
 THIS DOCUMENT IS THE PROPERTY OF MITSUBISHI ELECTRIC CORPORATION.

DIMENSIONS ARE IN MILLIMETERS R 度 SCALE DO NOT SCALE	作成日付 ISSUED 2018-10-31	改定日付 REVISED	TITLE 床置ダクト形室内ユニット主要部品組込電気配線図 PFAV-XP450・560DMJ (リプレースタイプ)
	<b>三菱電機株式会社</b>		DWG.NO. W KQ94T963
			REV. PAGE 1/2

- 注1. 遠方発停用アダプター、M制御遠方表示キットの接続要領は、標準電気配線図をご参照ください。
2. 蒸気・水スプレー加湿器、ペーパーパン加湿器は23HS(湿度調節器)を使用しない場合、端子台のA1とA3を短絡してください。
3. 蒸気・温水ヒーターは、ヒートポンプ暖房または蒸気・温水による暖房の切換運転になります。  
 ※ヒートポンプ暖房と蒸気・温水暖房を同時に運転することはできません。  
 下記要領に従って、SW設定、配線接続してください。  
 1)SW7-1(制御基板1,2とも)をONに設定してください。  
 2)下図のように切換SW、リレーを設けてください。(現地手配)

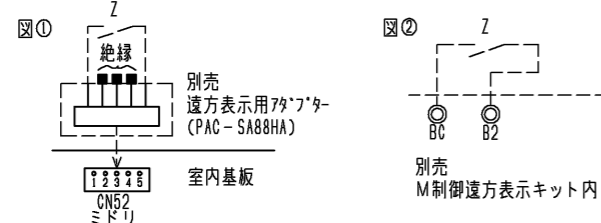


● 切換SW(現地手配)

- ONで蒸気・温水暖房(圧縮機は運転しません)  
 OFFでヒートポンプ暖房(電磁弁(現地手配)は動作しません)  
 ※接点が微小電流用(DC12V 1mA相当)の場合、下記リレー(現地手配)は不要です。  
 直接基板へ接続してください。

● リレー(現地手配)

- 微小電流対応(DC12V 1mA相当)のものを使用してください。  
 ① 別売遠方表示用アダプター(PAC-SA88HA)を使用する場合  
 下図①のように遠方表示用アダプターに配線接続してください。  
 ② 別売M制御遠方表示キット(PAC-CG92HK)を使用する場合  
 下図②のように遠方表示キット内のBC-B2間に配線接続してください。



- ※ヒートポンプ暖房/蒸気・温水暖房の切換入力と、室内ユニットから出力信号(運転、異常、冷房、暖房、送風)を併用する場合は、図②に示すように、別売M制御遠方表示キット(PAC-CG92HK)をご使用ください。  
 この場合、遠方表示用アダプター(PAC-SA88HA)を用いた図①の接続は不要です。  
 3)冷房運転時は上記切換SW(現地手配)を必ずOFFにしてください。  
 ONの状態では圧縮機が運転しません。

4. 本図は主要部品組込時の配線図を示します。  
 標準のみの電気配線接続は、標準の電気配線図を参照してください。  
 5. 本ユニットは受注要求仕様により、本図に示す電気回路(該当部分のみ)を組込んでいます。  
 6. 室内温度制御にて空調を行う際は温度センサー(PAC-SE40TS-W)を使用し、TH21は取外してください。  
 7. 電源には必ず漏電遮断器を設けてください。  
 8. ヒューミディスタットをご使用の際は、端子台L1、L2の短絡線を外してヒューミディスタットを接続してください。  
 9. 滴下浸透気化式加湿器組込時は、蒸気・温水ヒーターとの併設はできません。  
 10. 高静圧モーターを使用する場合は、インバーター基板のCNTYPにモーター識別抵抗を接続してください(インバーター基板1,2とも)。また、制御基板(1,2)のSW3-2をOFF→ONにしてください。  
 モーター識別抵抗は、別売部品に付属しています。

追加部品記号説明

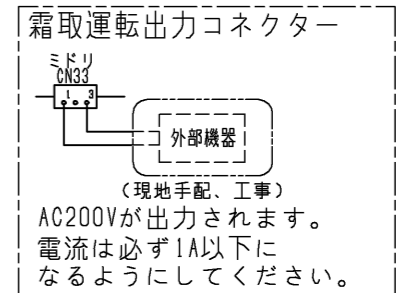
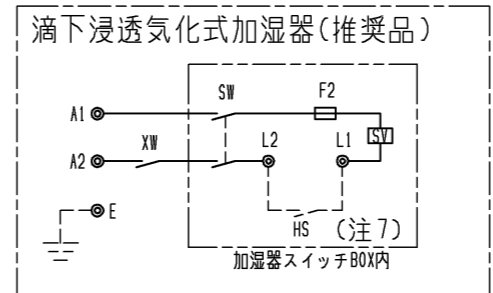
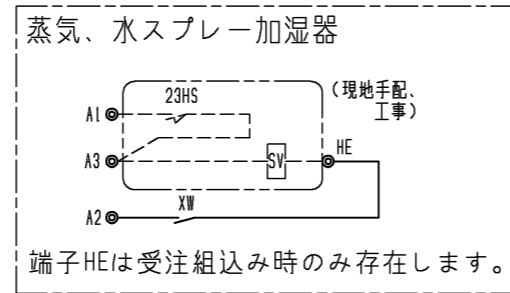
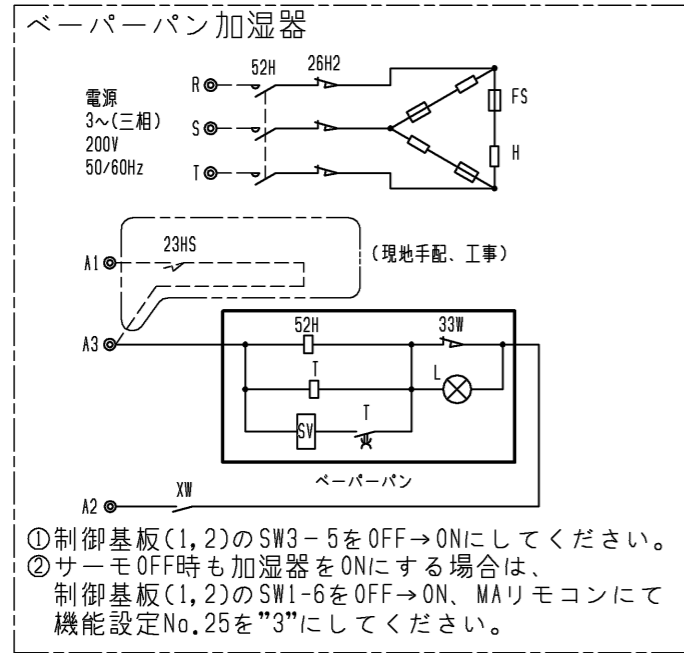
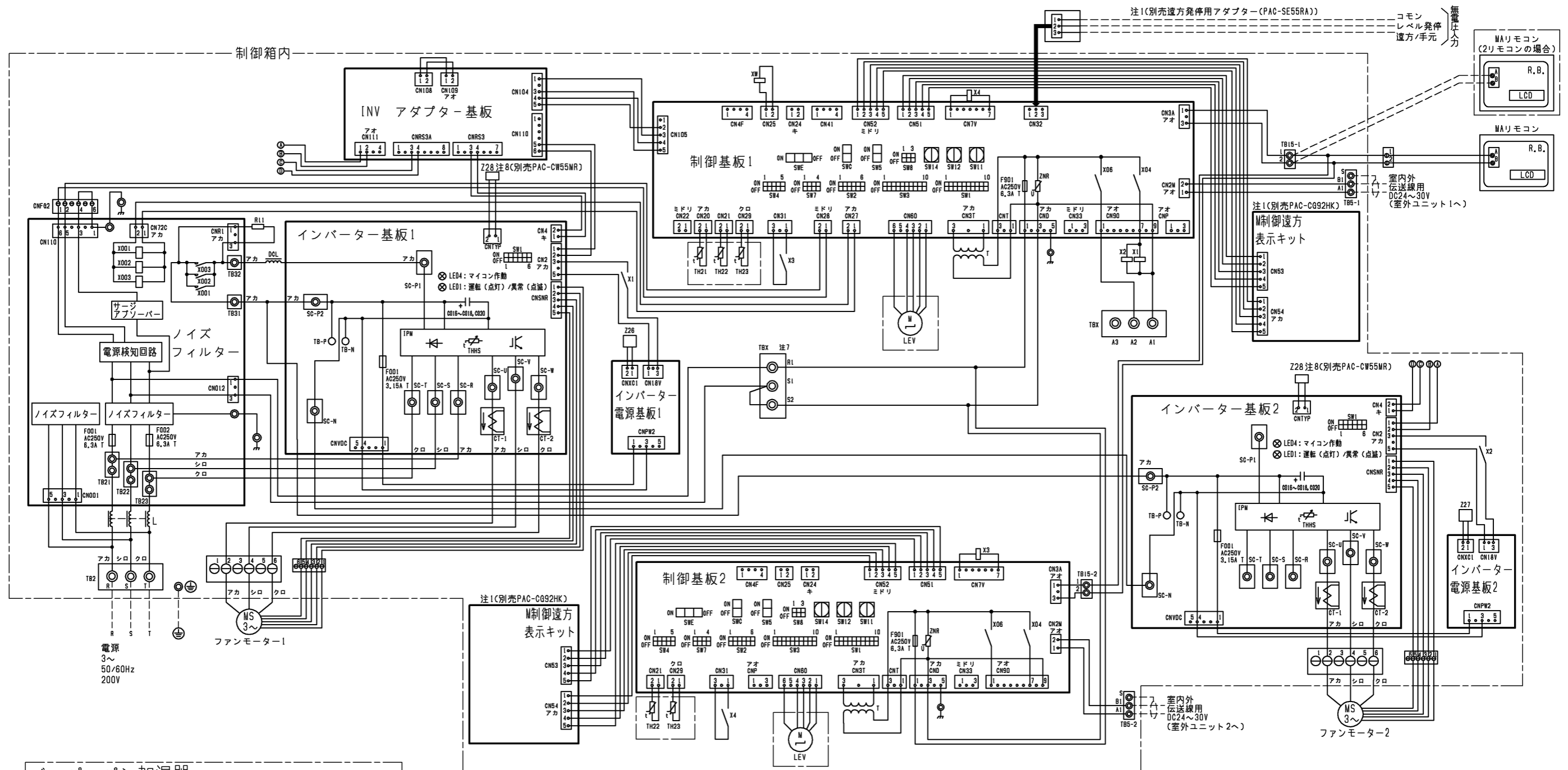
記号	名称	備考
蒸気・温水ヒーター	21W 電磁弁	現地手配
	SW スイッチ	現地手配
滴下浸透気化式加湿器	HS ヒューミディスタット	現地手配
	SV 電磁弁	加湿器付属
	XW 補助継電器	加湿器付属
	F2 ヒューズ<0.5A>	加湿器付属
	SW スイッチ	加湿器付属
ペーパーパン加湿器	52H 電磁接触器	別売付属
	26H2 サーマルカットアウト	別売付属
	FS 温度ヒューズ	別売付属
	H シーズヒーター	別売付属
	23HS 湿度調節器	現地手配
	T タイマー	別売付属
	SV 電磁弁	別売付属
	L 断水ランプ	別売付属
	33W 断水スイッチ	別売付属
	XW 補助継電器	別売付属
MAリモコン	製品本体記号説明参照	
高静圧用モーター	Z28 モーター識別抵抗	別売付属
蒸気スプレー加湿器	23HS 湿度調節器	現地手配
	SV 電磁弁	現地手配
	XW 補助継電器	別売付属
水スプレー加湿器	23HS 湿度調節器	現地手配
	SV 電磁弁	現地手配
	XW 補助継電器	受注対応

記号説明

記号	名称
C016~C018, C020	コンデンサー(インバーター主回路)
CT-1, CT-2	電流センサー
CN25	コネクタ
CN28	(制御基板) ファン異常
CN32	遠方切換
CN33	霜取運転時出力
CN41	HA入力
CN51	集中管理
CN52	遠方表示
CNP	暖房ヒーター用
DCL	直流リアクター(力率改善用)
L	チョークコイル(高周波ノイズ除去)
LCD	液晶表示器
LEV	電子膨張弁
R11	抵抗(突入電流防止)
R.B.	リモートコントローラーボード
SW1	スイッチ
SW2	(制御基板) 機能切換
SW3	能力設定
SW4	機能切換
SW5	機種設定
SW7	機能切換
SW8	能力設定
SW11	アドレス設定用 10の位
SW12	アドレス設定用 10の位
SW14	分岐口No.ベアNo.用
SWC	機能切換
SWE	ファン試運転用
T	電源トランス
TB2	電源端子台
TB5	伝送端子台
TBX(S1, S2)	緊急停止用端子台
TBX(A1, A2, A3)	別売接続用端子台
TB15	MAリモコン用端子台
TB21~TB23	入出力用端子台(別売M制御遠方表示キット)
TH21	吸込み温度検出用サーミスター
TH22	配管温度検出用サーミスター(液)
TH23	配管温度検出用サーミスター(ガス)
X1, X2	電磁継電器
X3, X4	インバーター基板用
X001~X003	制御基板用
Z26, Z27	インバーター主回路
	機能設定素子

本図面の所有権は三菱電機株式会社にある。  
 THIS DOCUMENT IS THE PROPERTY OF MITSUBISHI ELECTRIC CORPORATION.

 DIMENSIONS ARE IN MILLIMETERS	作成日付 ISSUED	改定日付 REVISED	TITLE 床置ダクト形室内ユニット主要部品組込電気配線図 PFAV-XP450・560DMJ (リプレースタイプ)		
	2018-10-31		DWG.NO. W KQ94T963	REV.	PAGE 2/2
尺度 SCALE DO NOT SCALE	<b>三菱電機株式会社</b>				



本図面の所有権は三菱電機株式会社にある。  
 THIS DOCUMENT IS THE PROPERTY OF MITSUBISHI ELECTRIC CORPORATION.

 DIMENSIONS ARE IN MILLIMETERS R 度 SCALE DO NOT SCALE	作成日付 ISSUED	改定日付 REVISED	TITLE 床置ダクト形室内ユニット主要部品組込電気配線図 PFAV-XP450・560DMJ (ズバ暖)
	2018-10-31		
三菱電機株式会社			DWG.NO. W KQ94T965
			REV. PAGE 1/2

- 注1. 遠方発停用アダプター、M制御遠方表示キットの接続要領は、標準電気配線図をご参照ください。
2. 蒸気・水スプレー加湿器、ペーパーパン加湿器は23HS(湿度調節器)を使用しない場合、端子台のA1とA3を短絡してください。
3. 本図は主要部品組込時の配線図を示します。標準のみの電気配線接続は、標準の電気配線図を参照してください。
4. 本ユニットは受注要求仕様により、本図に示す電気回路(該当部分のみ)を組込んでいます。
5. 室内温度制御にて空調を行う際は温度センサー(PAC-SE40TS-W)を使用し、TH21は取外してください。
6. 電源には必ず漏電遮断器を設けてください。
7. ヒューミディスタットをご使用の際は、端子台L1、L2の短絡線を外してヒューミディスタットを接続してください。
8. 高静圧モーターを使用する場合は、インバーター基板のCNTYPにモーター識別抵抗を接続してください(インバーター基板1,2とも)。また、制御基板(1,2)のSW3-2をOFF→ONにしてください。モーター識別抵抗は、別売部品に付属しています。

追加部品記号説明

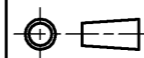
	記号	名称	備考
滴下浸透気化式加湿器	HS	ヒューミディスタット	現地手配
	SV	電磁弁	加湿器付属
	XW	補助継電器	加湿器付属
	F2	ヒューズ<0.5A>	加湿器付属
	SW	スイッチ	加湿器付属
ペーパーパン加湿器	52H	電磁接触器	別売付属
	26H2	サーマルカットアウト	別売付属
	FS	温度ヒューズ	別売付属
	H	シーズヒーター	別売付属
	23HS	湿度調節器	現地手配
	T	タイマー	別売付属
	SV	電磁弁	別売付属
	L	断水ランプ	別売付属
	33W	断水スイッチ	別売付属
	XW	補助継電器	別売付属
	MAリモコン	製品本体記号説明 参照	
高静圧用モーター	Z28	モーター識別抵抗	別売付属
蒸気スプレー加湿器	23HS	湿度調節器	現地手配
	SV	電磁弁	現地手配
	XW	補助継電器	別売付属
水スプレー加湿器	23HS	湿度調節器	現地手配
	SV	電磁弁	現地手配
	XW	補助継電器	受注対応

記号説明

記号	名称
C016~C018, C020	コンデンサー(インバーター主回路)
CT-1, CT-2	電流センサー
CN25	コネクター 加湿器
CN28	(制御基板) ファン異常
CN32	遠方切換
CN33	霜取運転時出力
CN41	HA入力
CN51	集中管理
CN52	遠方表示
CNP	暖房ヒーター用
DCL	直流リアクター(力率改善用)
L	チョークコイル(高周波ノイズ除去)
LCD	液晶表示器
LEV	電子膨張弁
R11	抵抗(突入電流防止)
R.B.	リモートコントローラーボード
SW1	スイッチ 機能切換
SW2	(制御基板) 能力設定
SW3	機能切換
SW4	機種設定
SW5	機能切換
SW7	機能切換
SW8	能力設定
SW11	アドレス設定用 1の位
SW12	アドレス設定用 10の位
SW14	分岐口No. ペアNo.用
SWC	機能切換
SWE	ファン試運転用
T	電源トランス
TB2	電源端子台
TB5	伝送端子台
TBX(S1, S2)	緊急停止用端子台
TBX(A1, A2, A3)	別売接続用端子台
TB15	MAリモコン用端子台
TB21~TB23	入出力用端子台(別売M制御遠方表示キット)
TH21	吸込み温度検出用サーミスター
TH22	配管温度検出用サーミスター(液)
TH23	配管温度検出用サーミスター(ガス)
X1, X2	電磁継電器 インバーター基板用
X3, X4	制御基板用
X001~X003	インバーター主回路
Z26, Z27	機能設定素子

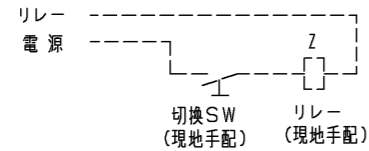
本図面の所有権は三菱電機株式会社にある。

THIS DOCUMENT IS THE PROPERTY OF MITSUBISHI ELECTRIC CORPORATION.

	作成日付 ISSUED	改定日付 REVISED	TITLE 床置ダクト形室内ユニット主要部品組込電気配線図 PFAV-XP450・560DMJ (ズバ暖)		
	DIMENSIONS ARE IN MILLIMETERS	2018-10-31			
尺度 SCALE DO NOT SCALE	三菱電機株式会社		DWG.NO. W KQ94T965	REV.	PAGE 2/2



- 注1. 遠方発停用アダプター、M制御遠方表示キットの接続要領は、標準電気配線図をご参照ください。
2. 蒸気・水スプレー加湿器、ペーパーパン加湿器は23HS(湿度調節器)を使用しない場合、端子台のA1とA3を短絡してください。
3. 蒸気・温水ヒーターは、ヒートポンプ暖房または蒸気・温水による暖房の切換運転になります。  
 ※ヒートポンプ暖房と蒸気・温水暖房を同時に運転することはできません。  
 下記要領に従って、SW設定、配線接続してください。  
 1)SW7-1(制御基板1,2とも)をONに設定してください。  
 2)下図のように切換SW、リレーを設けてください。(現地手配)

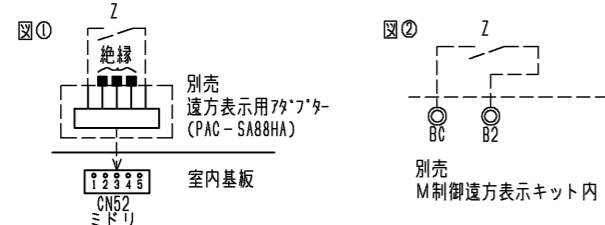


● 切換SW(現地手配)

- ONで蒸気・温水暖房(圧縮機は運転しません)  
 OFFでヒートポンプ暖房(電磁弁(現地手配)は動作しません)  
 ※接点が微小電流用(DC12V 1mA相当)の場合、下記リレー(現地手配)は不要です。  
 直接基板へ接続してください。

● リレー(現地手配)

- 微小電流対応(DC12V 1mA相当)のものを使用してください。  
 ① 別売遠方表示用アダプター(PAC-SA88HA)を使用する場合  
 下図①のように遠方表示用アダプターに配線接続してください。  
 ② 別売M制御遠方表示キット(PAC-CG92HK)を使用する場合  
 下図②のように遠方表示キット内のBC-B2間に配線接続してください。



※ヒートポンプ暖房/蒸気・温水暖房の切換入力と、室内ユニットから出力信号(運転、異常、冷房、暖房、送風)を併用する場合は、図②に示すように、別売M制御遠方表示キット(PAC-CG92HK)をご使用ください。

この場合、遠方表示用アダプター(PAC-SA88HA)を用いた図①の接続は不要です。

- 3)冷房運転時は上記切換SW(現地手配)を必ずOFFにしてください。

ONの状態では圧縮機が運転しません。

4. 本図は主要部品組込時の配線図を示します。  
 標準のみの電気配線接続は、標準の電気配線図を参照してください。
5. 本ユニットは受注要求仕様により、本図に示す電気回路(該当部分のみ)を組込んでいます。
6. 室内温度制御にて空調を行う際は温度センサー(PAC-SE40TS-W)を使用し、TH21は取外してください。
7. 電源には必ず漏電遮断器を設けてください。
8. ヒューミディスタットをご使用の際は、端子台L1、L2の短絡線を外してヒューミディスタットを接続してください。
9. 滴下浸透気化式加湿器組込時は、蒸気・温水ヒーターとの併設はできません。
10. 高静圧モーターを使用する場合は、インバーター基板のCNTYPにモーター識別抵抗を接続してください(インバーター基板1,2とも)。また、制御基板(1,2)のSW3-2をOFF→ONにしてください。  
 モーター識別抵抗は、別売部品に付属しています。

追加部品記号説明

記号	名称	備考
21W	電磁弁	現地手配
SW	スイッチ	現地手配
HS	ヒューミディスタット	現地手配
SV	電磁弁	加湿器付属
XW	補助継電器	加湿器付属
F2	ヒューズ<0.5A>	加湿器付属
SW	スイッチ	加湿器付属
62H	電磁接触器	別売付属
26H2	サーマルカットアウト	別売付属
FS	温度ヒューズ	別売付属
H	シーズヒーター	別売付属
23HS	湿度調節器	現地手配
T	タイマー	別売付属
SV	電磁弁	別売付属
L	断水ランプ	別売付属
33W	断水スイッチ	別売付属
XW	補助継電器	別売付属
MAリモコン	製品本体記号説明参照	
Z28	モーター識別抵抗	別売付属
23HS	湿度調節器	現地手配
SV	電磁弁	現地手配
XW	補助継電器	別売付属
23HS	湿度調節器	現地手配
SV	電磁弁	現地手配
XW	補助継電器	受注対応

記号説明

記号	名称
C016~C018, C020	コンデンサー(インバーター主回路)
CT-1, CT-2	電流センサー
CN25	コネクタ
CN28	(制御基板) ファン異常
CN32	遠方切換
CN33	霜取運転時出力
CN41	HA入力
CN51	集中管理
CN52	遠方表示
CNP	暖房ヒーター用
DCL	直流リアクター(力率改善用)
L	チョークコイル(高周波ノイズ除去)
LCD	液晶表示器
LEV	電子膨張弁
R11	抵抗(突入電流防止)
R.B.	リモートコントローラーボード
SW1	スイッチ
SW2	(制御基板) 機能切換
SW3	能力設定
SW4	機能切換
SW5	機種設定
SW7	機能切換
SW8	機能切換
SW11	能力設定
SW12	アドレス設定用 10の位
SW14	アドレス設定用 10の位
SWC	分岐口No.ベアNo.用
SWE	機能切換
T	電源トランス
TB2	電源端子台
TB5	伝送端子台
TBX(S1, S2)	緊急停止用端子台
TBX(A1, A2, A3)	別売接続用端子台
TB15	MAリモコン用端子台
TB21~TB23	入出力用端子台(別売M制御遠方表示キット)
TH21	吸込み温度検出用サーミスター
TH22	配管温度検出用サーミスター(液)
TH23	配管温度検出用サーミスター(ガス)
X1, X2	電磁継電器
X3, X4	インバーター基板用
X001~X003	制御基板用
Z26, Z27	インバーター主回路
Z26, Z27	機能設定素子

本図面の所有権は三菱電機株式会社にある。

THIS DOCUMENT IS THE PROPERTY OF MITSUBISHI ELECTRIC CORPORATION.

	作成日付 ISSUED	改定日付 REVISED	TITLE 床置ダクト形室内ユニット主要部品組込電気配線図 PFAV-XP450・560DMJ		
	DIMENSIONS ARE IN MILLIMETERS	2018-08-02			
尺度 DO NOT SCALE	SCALE	三菱電機株式会社		DWG.NO. W KQ94T906	REV. PAGE 2/2