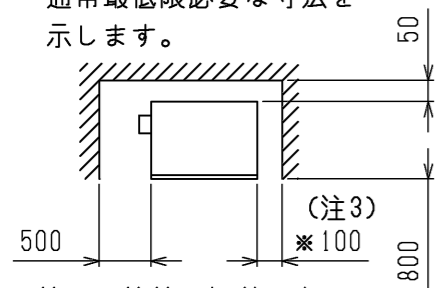


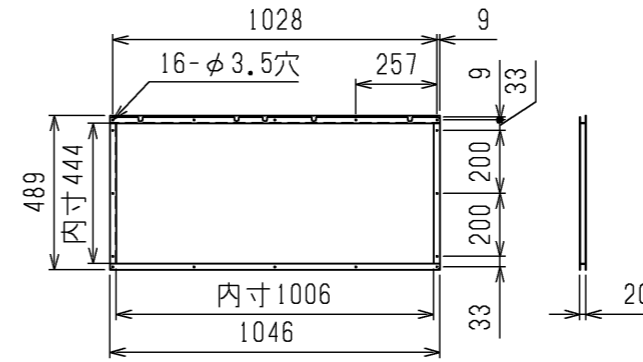
通風・サービススペース

通常最低限必要な寸法を示します。

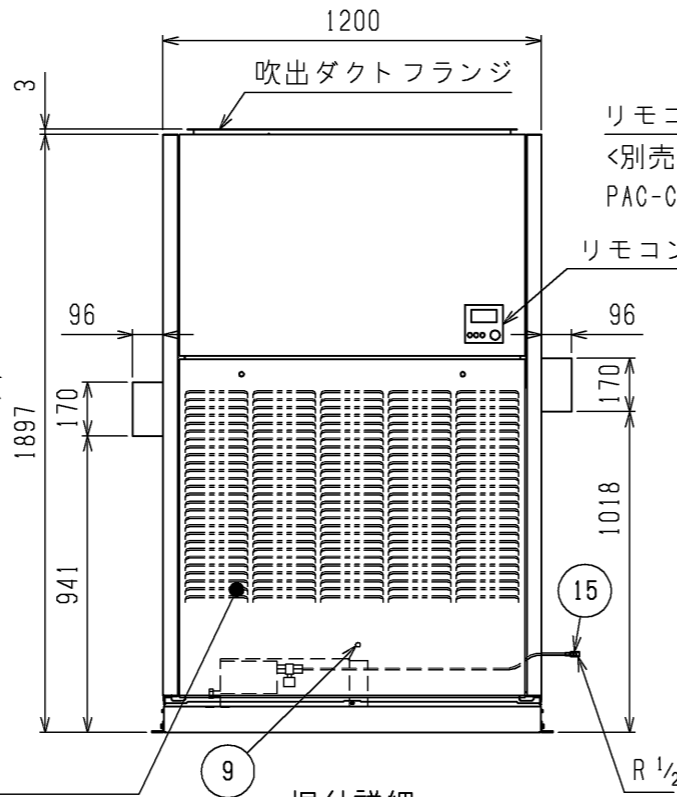
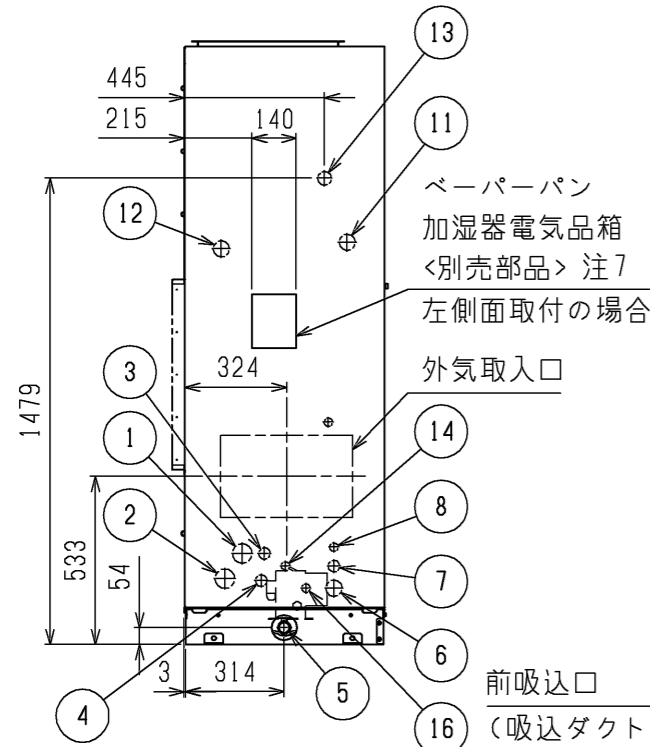
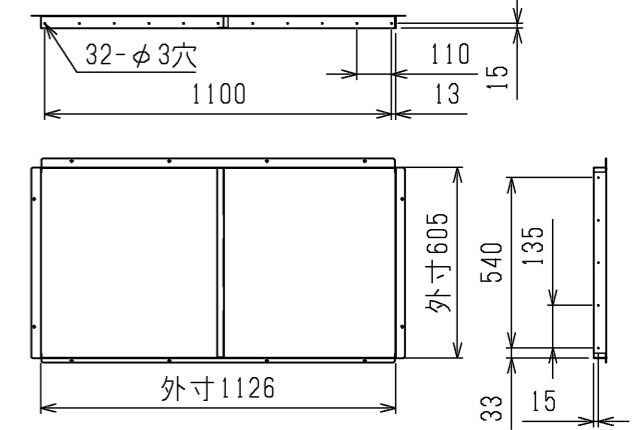


配管・配線等の据付工事のスペースは別途確保してください。  
\*加湿器電気品箱を右側面に取付け時は500mm必要になります。

吹出ダクトフランジ



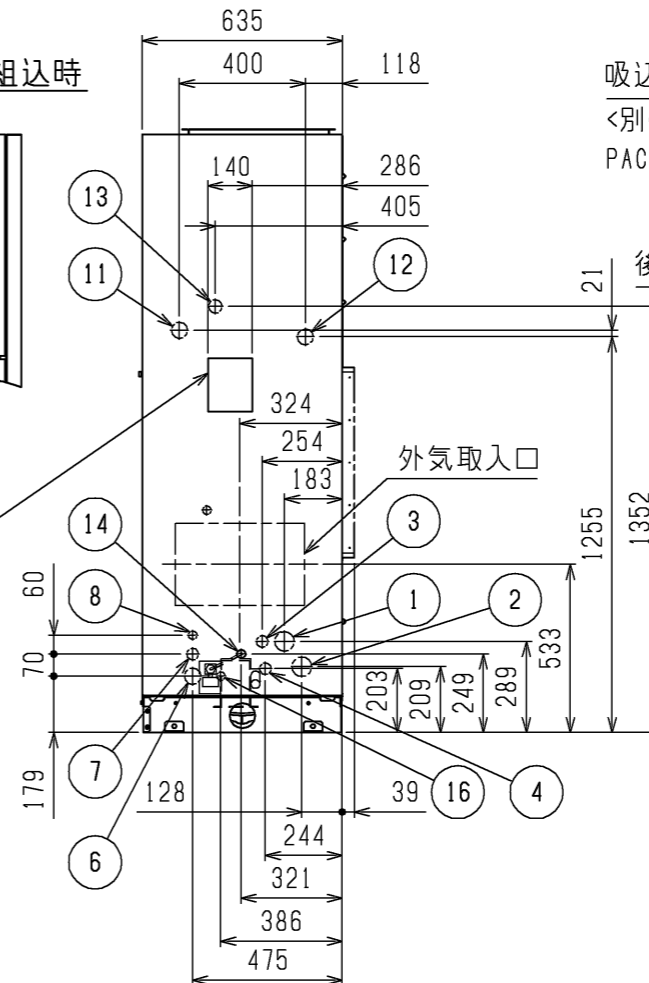
吸込ダクトフランジ<別売部品>



リモコンカバー組込時

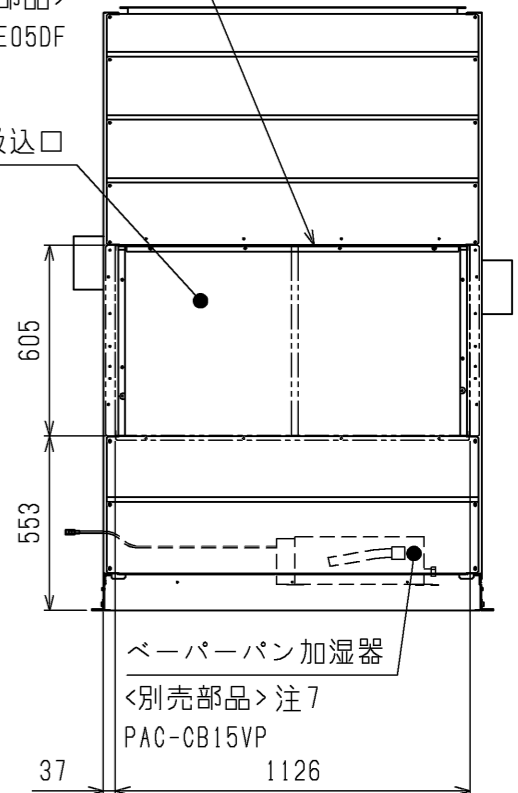


ベーパーパン加湿器電気品箱<別売部品>注7  
右側面取付の場合

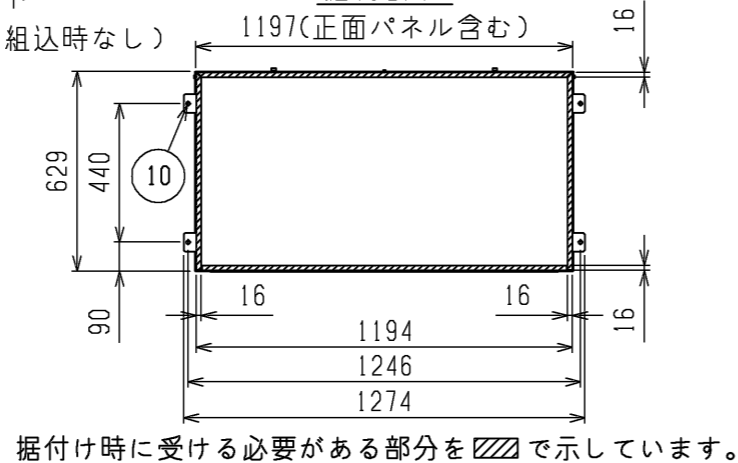
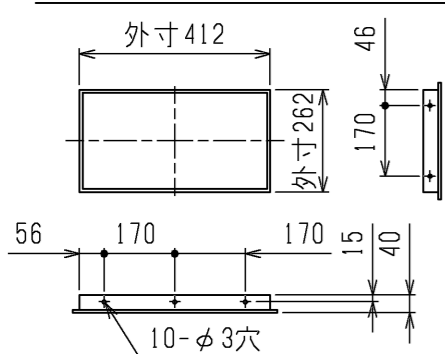


吸込ダクトフランジ

<別売部品>  
PAC-CE05DF



外気取入フランジ<別売部品>

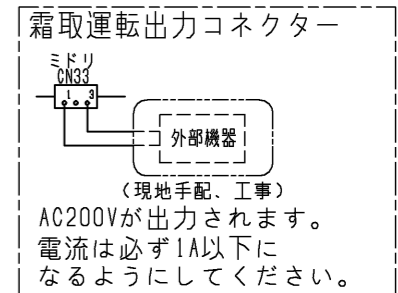
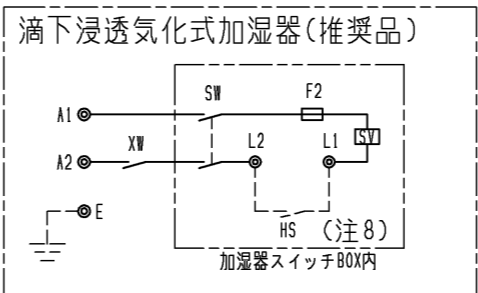
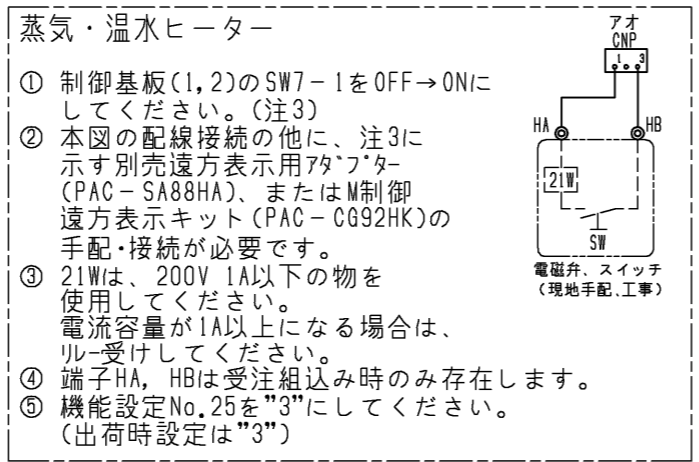
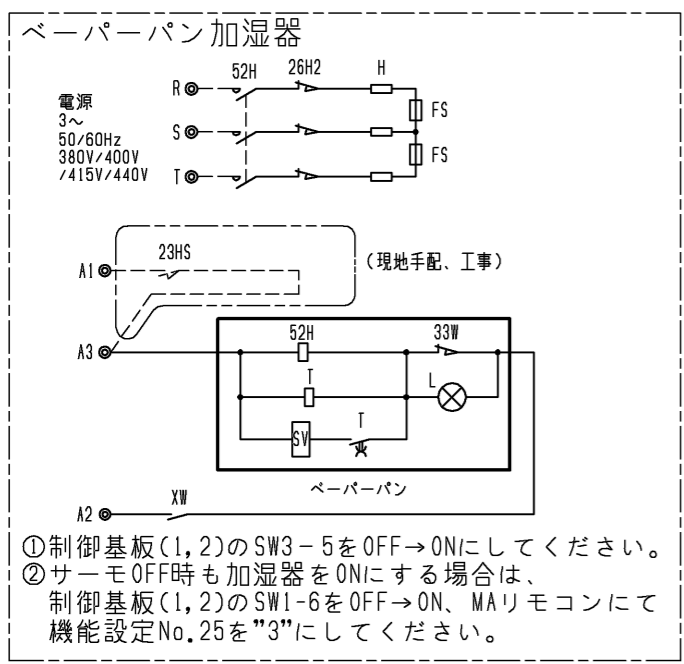
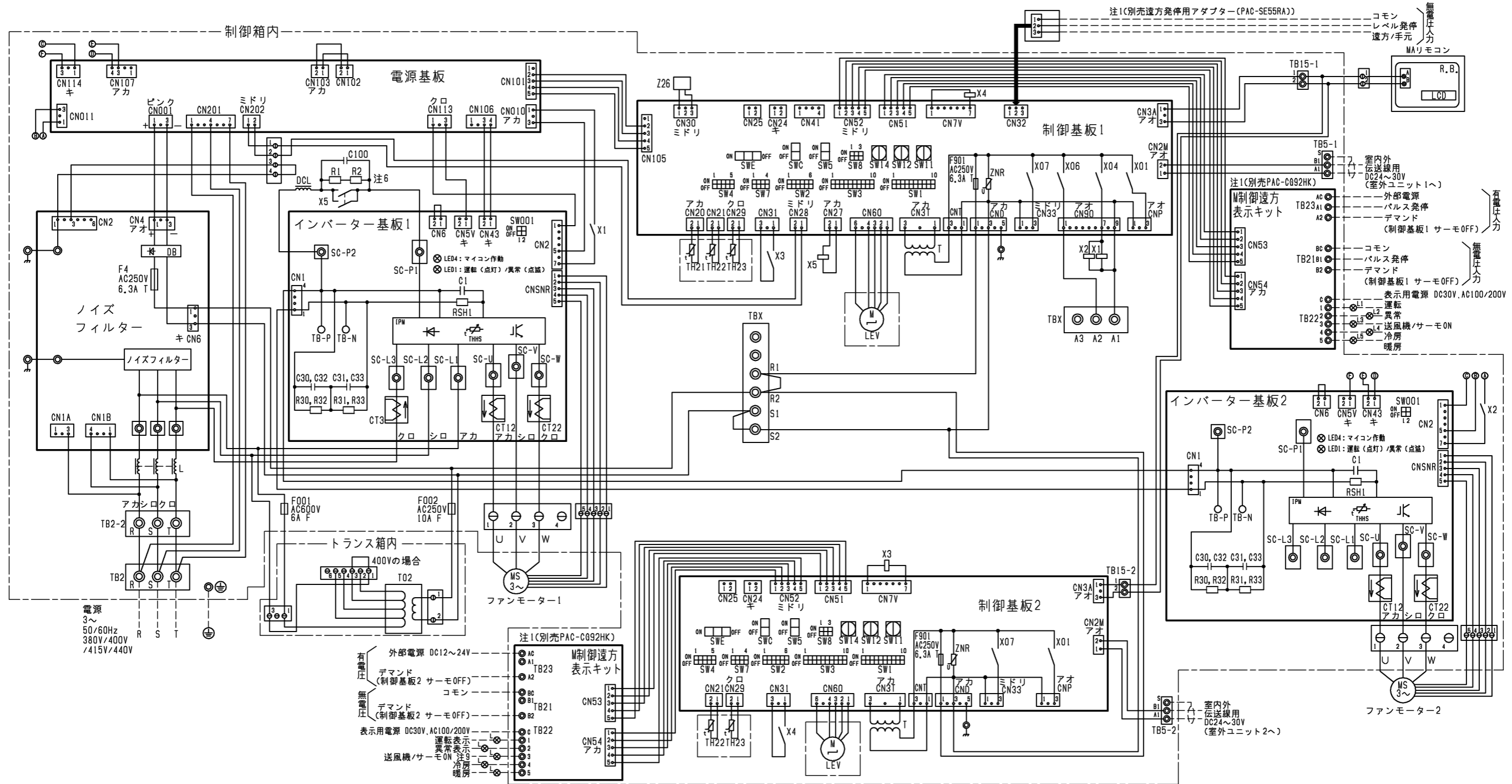


据付け時に受ける必要がある部分を斜線で示しています。

1. 伝送線と電圧200V以上の配線は必ず分けた経路としてください。
2. 設置する部屋の気密性が高い場合、室内が負圧となり、部屋の扉が開かない等の問題が発生する場合がありますので、室内が負圧にならないような通気孔等を設けてください。
3. 熱交換器の交換など重サービス時にはユニットの移動が必要となります。ユニットの移動ができない場合は両側面に500mmのスペースを確保して施工してください。
4. ドレンパンのドレン管は工場出荷時は左取出しとなっています。右取出しにする場合は、ドレンパンを取外して向きを変更してください。
5. 本図のベーパーパン加湿器は右配管の場合を示します。左配管の場合は反対勝手となります。
6. 蒸気・温水ヒーター、電源ボックス、異電圧仕様ユニットは、PUHV-HP224・280DMJと接続時は使用できません。
7. 異電圧仕様の場合、ベーパーパン加湿器は受注対応部品となります。別売部品(PAC-CB15VP)は使用できません。また、配管溶接、加湿器組込、メンテナンス時はトランスボックスを手前に回転させて作業してください。制御箱左側のスペースから作業可能です。

| NO. | 名称  | NO. | 名称  |
|-----|---|-----|---|
| 1   | 冷媒配管<No.1ガス>・・・P450形：φ19.05ろう付・P560形：φ22.2ろう付 | 9   | アース端子(制御箱内に設置)・・・M5ねじ                               |
| 2   | 冷媒配管<No.2ガス>・・・P450形：φ19.05ろう付・P560形：φ22.2ろう付 | 10  | 基礎ボルト穴・・・4-φ12                                      |
| 3   | 冷媒配管<No.1液>・・・φ12.7ろう付                        | 11  | 蒸気・温水ヒーター配管穴(蒸気入口・温水出口)・・・φ52ノックアウト穴(接続サイズ:Rc1 1/2) |
| 4   | 冷媒配管<No.2液>・・・φ12.7ろう付                        | 12  | 蒸気・温水ヒーター配管穴(蒸気出口・温水入口)・・・φ52ノックアウト穴(接続サイズ:Rc1 1/2) |
| 5   | ドレン穴・・・Rp1                                    | 13  | 遠方操作キット配線穴・・・φ43ノックアウト穴                             |
| 6   | 装置電源穴・・・φ52ノックアウト穴                            | 14  | ベーパーパン加湿器配管穴・・・φ27                                  |
| 7   | 電線穴・・・φ38ノックアウト穴                              | 15  | 給水ストレーナー(付属品)                                       |
| 8   | 室内外連絡線穴、伝送線穴・・・φ27ノックアウト穴                     | 16  | ベーパーパン加湿器配線穴・・・φ27                                  |

|           |                |                 |   |
|-----------|----------------|-----------------|---|
|           | 作成日付<br>ISSUED | 改定日付<br>REVISED | TITLE                                   |
| DIM. mm   | 18-03-15       | 22-12-09        | 床置ダクト形室内ユニット外形図<br>PFAV-XP450・560(V)DMJ |
| SCALE NTS | 三菱電機株式会社       |                 | DRW.NO.<br>W KQ94T494                   |
|           |                | REV.<br>D       | PAGE<br>1/1                             |



本図面の所有権は三菱電機株式会社にある。  
 THIS DOCUMENT IS THE PROPERTY OF MITSUBISHI ELECTRIC CORPORATION.

|  |                |                 |  |
|--|----------------|-----------------|--|
| <br>DIMENSIONS ARE IN MILLIMETERS<br>R 度 SCALE<br>DO NOT SCALE | 作成日付<br>ISSUED | 改定日付<br>REVISED | TITLE<br>床置ダクト形室内ユニット主要部品組込電気配線図<br>PFAV-XP450・560VDMJ |
|  | 2020-07-08     |                 |  |
| 三菱電機株式会社   |                |                 | DWG.NO.<br>W KP94COLS<br>REV.<br>*<br>PAGE<br>1/2      |

- 注1. 遠方発停用アダプター、M制御遠方表示キットの接続要領は、標準電気配線図をご参照ください。
2. 蒸気・水スプレー加湿器、ペーパーパン加湿器は23HS(湿度調節器)を使用しない場合、端子台のA1とA3を短絡してください。
3. 蒸気・温水ヒーターは、ヒートポンプ暖房または蒸気・温水による暖房の切換運転になります。  
 ※ヒートポンプ暖房と蒸気・温水暖房を同時に運転することはできません。  
 下記要領に従って、SW設定、配線接続してください。  
 1)SW7-1(制御基板1,2とも)をONに設定してください。  
 2)下図のように切換SW、リレーを設けてください。(現地手配)



● 切換SW(現地手配)

- ONで蒸気・温水暖房(圧縮機は運転しません)  
 OFFでヒートポンプ暖房(電磁弁(現地手配)は動作しません)  
 ※接点が微小電流用(DC12V 1mA相当)の場合、下記リレー(現地手配)は不要です。  
 直接基板へ接続してください。

● リレー(現地手配)

- 微小電流対応(DC12V 1mA相当)のものを使用してください。  
 ① 別売遠方表示用アダプター(PAC-SA88HA)を使用する場合  
 下図①のように遠方表示用アダプターに配線接続してください。  
 ② 別売M制御遠方表示キット(PAC-CG92HK)を使用する場合  
 下図②のように遠方表示キット内のBC-B2間に配線接続してください。



※ヒートポンプ暖房/蒸気・温水暖房の切換入力と、室内ユニットから出力信号(運転、異常、冷房、暖房、送風)を併用する場合は、図②に示すように、別売M制御遠方表示キット(PAC-CG92HK)をご使用ください。

この場合、遠方表示用アダプター(PAC-SA88HA)を用いた図①の接続は不要です。

- 3)冷房運転時は上記切換SW(現地手配)を必ずOFFにしてください。

ONの状態では圧縮機が運転しません。

4. 本図は主要部品組込時の配線図を示します。  
 標準のみの電気配線接続は、標準の電気配線図を参照してください。
5. 本ユニットは受注要求仕様により、本図に示す電気回路(該当部分のみ)を組込んでいます。
6. 室内温度制御にて空調を行う際は温度センサー(PAC-SE40TS-W)を使用し、TH21は取外してください。
7. 電源には必ず漏電遮断器を設けてください。
8. ヒューミディスタットをご使用の際は、端子台L1、L2の短絡線を外してヒューミディスタットを接続してください。
9. 滴下浸透気化式加湿器組込時は、蒸気・温水ヒーターとの併設はできません。
10. 高静圧モーターを使用する場合は、制御基板のCN30の機能素子を交換してください。  
 また、室内基板のSW3-2もOFF→ONに設定してください。

追加部品記号説明

|            | 記号          | 名称         | 備考    |
|------------|-------------|------------|-------|
| 蒸気・温水ヒーター  | 21W         | 電磁弁        | 現地手配  |
|            | SW          | スイッチ       | 現地手配  |
| 滴下浸透気化式加湿器 | HS          | ヒューミディスタット | 現地手配  |
|            | SV          | 電磁弁        | 加湿器付属 |
|            | XW          | 補助継電器      | 加湿器付属 |
|            | F2          | ヒューズ<0.5A> | 加湿器付属 |
|            | SW          | スイッチ       | 加湿器付属 |
|            | ペーパーパン加湿器   | 62H        | 電磁接触器 |
|            | 26H2        | サーマルカットアウト | 受注対応  |
|            | FS          | 温度ヒューズ     | 受注対応  |
|            | H           | シーズヒーター    | 受注対応  |
|            | 23HS        | 湿度調節器      | 現地手配  |
|            | T           | タイマー       | 受注対応  |
|            | SV          | 電磁弁        | 受注対応  |
|            | L           | 断水ランプ      | 受注対応  |
|            | 33W         | 断水スイッチ     | 受注対応  |
|            | XW          | 補助継電器      | 受注対応  |
| MAリモコン     | 製品本体記号説明 参照 |            |       |
| 蒸気スプレー加湿器  | 23HS        | 湿度調節器      | 現地手配  |
|            | SV          | 電磁弁        | 現地手配  |
|            | XW          | 補助継電器      | 別売付属  |
| 水スプレー加湿器   | 23HS        | 湿度調節器      | 現地手配  |
|            | SV          | 電磁弁        | 現地手配  |
|            | XW          | 補助継電器      | 受注対応  |

記号説明

| 記号              | 名称                    |
|-----------------|-----------------------|
| C30~C33         | コンデンサー(インバーター主回路)     |
| CT12, CT22, CT3 | 電流センサー                |
| CN25            | コネクター 加湿器             |
| CN28            | (制御基板) 欠相検知用          |
| CN32            | 遠方切換                  |
| CN33            | 霜取運転時出力               |
| CN41            | HA入力                  |
| CN51            | 集中管理                  |
| CN52            | 遠方表示                  |
| CNP             | 暖房ヒーター用               |
| DCL             | 直流リアクター(力率改善用)        |
| L               | チョークコイル(高周波ノイズ除去)     |
| L1~L5           | 表示ランプ                 |
| LCD             | 液晶表示器                 |
| LEV             | 電子膨張弁                 |
| R1, R2          | 抵抗(突入電流防止)            |
| R, B,           | リモートコントローラーボード        |
| SW1             | スイッチ 機能切換             |
| SW2             | (制御基板) 能力設定           |
| SW3             | 機能切換                  |
| SW4             | 機種設定                  |
| SW5             | 機能切換                  |
| SW7             | 機能切換                  |
| SW8             | 能力設定                  |
| SW11            | アドレス設定用 Iの位           |
| SW12            | アドレス設定用 IOの位          |
| SW14            | 分岐口No.、ベアNo.用         |
| SWC             | スイッチ 機能切換             |
| SWE             | ファン試運転用               |
| T               | 電源トランス                |
| TQ2             | トランス                  |
| TB2             | 電源端子台                 |
| TB2-2           | 電源端子台                 |
| TB5             | 伝送端子台                 |
| TB15            | MAリモコン用端子台            |
| TB21~TB23       | 入出力用端子台(別売M制御遠方表示キット) |
| TBX(S1, S2)     | 緊急停止用端子台              |
| TBX(A1, A2, A3) | 別売接続用端子台              |
| TH21            | 吸込み温度検出用サーミスター        |
| TH22            | 配管温度検出用サーミスター(液)      |
| TH23            | 配管温度検出用サーミスター(ガス)     |
| X1, X2          | 電磁継電器 インバータ基板用        |
| X3, X4          | 制御基板用                 |
| X5              | インバータ主回路              |
| Z26             | 機能素子                  |

本図面の所有権は三菱電機株式会社にある。

THIS DOCUMENT IS THE PROPERTY OF MITSUBISHI ELECTRIC CORPORATION.

|   |                |                 |  |           |             |
|---|----------------|-----------------|--|-----------|-------------|
| <br>DIMENSIONS<br>ARE IN<br>MILLIMETERS | 作成日付<br>ISSUED | 改定日付<br>REVISED | TITLE<br>床置ダクト形室内ユニット主要部品組込電気配線図<br>PFAV-XP450・560VDMJ |           |             |
|   | 2020-07-08     |                 | DWG.NO.<br>W KP94COLS                                  | REV.<br>* | PAGE<br>2/2 |
| 尺度<br>DO NOT SCALE                      | 三菱電機株式会社       |                 |  |           |             |