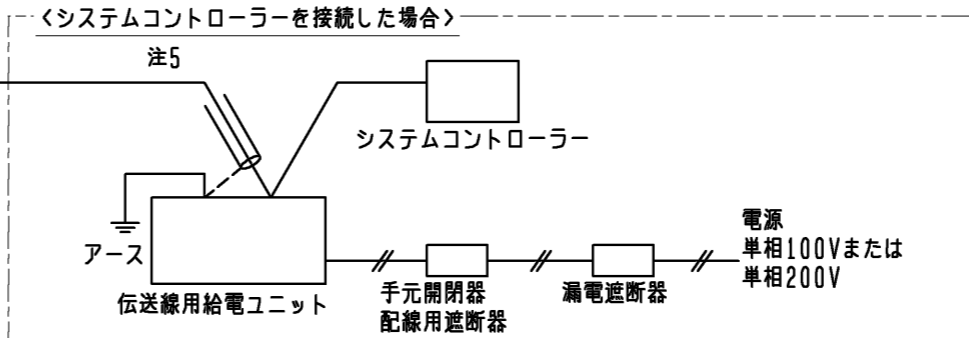
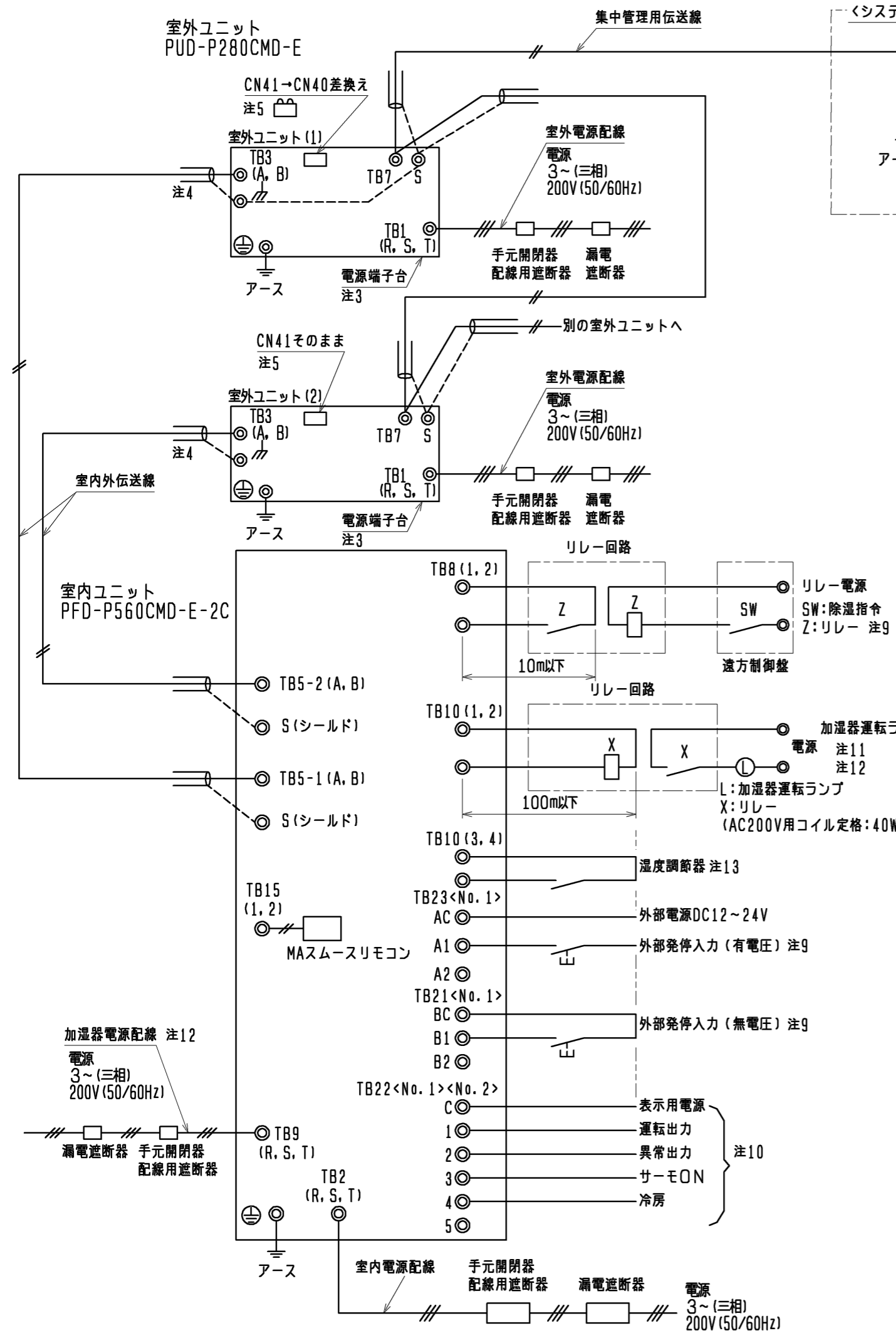


スプリット形電算室用空調機 R410A対応 仕様書

形名	室内：PFD-P560CMD-E-2C 室外：PUD-P280CMD-E×2台 <2冷媒回路接続>		台数		記号	
電源		V/Hz	三相 200V/50Hz			
			冷房			
能力	吸込空気条件	室内 乾球温度/湿球温度	kW 56.0			
		室外 乾球温度/湿球温度	°C 27/19			
		室内 乾球温度/湿球温度	°C 35/-			
電気特性	消費電力		kW 18.44			
	運転電流		A 58.8			
	運転力率		% 90			
	室内ユニット始動電流		A 15			
		室外ユニット始動電流 (1台当り)		A 15		
室内	外装 (塗装色)		溶融亜鉛メッキ鋼板 (マンセル5Y8/1近似色)			
	外形寸法 (H×W×D)		mm 1915×2100×880 (標準フィルターボックス組込時 H1950)			
	送風機	形式×個数		シロッコファン×2		
		風量		m <sup>3</sup> /min 300		
		機外静圧		Pa 120		
		電動機出力		kW 7.5		
			駆動方式 (始動方式)		モーター直結型 (インバーター始動)	
	消費電力		kW 4.50			
	運転電流		A 14.4			
	最大運転電流		A 30			
運転音		dB 63				
熱交換器形式		クロスフィンチューブ				
エアフィルター		PPハニカム織 (質量法: 26%)				
質量		kg 595 (標準フィルターボックス組込時 613)				
室外	外装 (塗装色)		溶融亜鉛メッキ鋼板 (マンセル5Y8/1近似色)			
	外形寸法 (H×W×D) (1台当り)		mm 1650×920×760			
	送風機	形式×個数		プロペラファン×2		
		風量		m <sup>3</sup> /min 185×2		
	圧縮機	電動機出力		kW 0.46×2		
		形式×個数		全密閉形×2		
			始動方式		インバーター始動	
			電動機出力		kW 5.9×2	
	クランクシター		kW		0.035×2	
	消費電力		kW 13.94			
運転電流		A 44.4				
最大運転電流		A 33.3×2				
運転音		dB 61				
熱交換器形式		クロスフィンチューブ				
質量		kg 185×2				
法定冷凍トン		2.82×2				
冷媒/冷凍機油		R410A/エステル油				
保護高圧保護		圧力センサ、圧力開閉器 (4.15MPa)				
装置圧縮機/送風機		過電流保護、過昇保護/過電流保護				
冷媒配管サイズ 液/ガス		mm φ9.52 (90m以上はφ12.7)/φ22.2 ×各2本				
配管長 配管長		m 実長160/相当長185以下				
制限 高低差		m 室外ユニット下の時40 (ただし外気10°C以下の場合は15) 以下、室外ユニット上の時50以下				
冷房使用温度範囲		室内	19~35°C (乾球温度)/12~24°C (湿球温度)			
		室外	-15~43°C (乾球温度)			
別売部品		室内	標準フィルターボックス、標準フィルター、中・高性能フィルターボックス、中性性能フィルター (比色法20%)、中性性能フィルター (比色法65%)、高性能フィルター (比色法90%)、目詰まり差圧計、目詰まり差圧スイッチ			
		室外	圧力計、集中ドレンパン、アクティブフィルター			
付属品		室内	前面パネル開閉キー			
		室外	冷媒接続管、電線管取付板			
特記事項						
注意事項	1. 能力および電気特性はJIS B 8615-2の吸込空気条件で運転した場合の値です。					
	2. 運転音は無響音室での値です。(騒音計 A特性値)					
	3. 本製品を長く安心してお使い頂く為には定期的な保守・点検が必要です。各部品の点検、保全周期については、本製品の保守点検仕様書を参照してください。					
	4. 室内ユニット周囲空気が相対湿度80%以上で長時間運転されると、室内ユニットの結露水が垂れて水漏れに至るおそれがあります。					
	5. 塵埃等の室内環境より、必要に応じて中・高性能フィルターをご使用ください。フィルターで捕集できない塵埃により熱交換器やドレン排水経路の汚れ・詰まり等により水漏れに至るおそれがあります。					
	6. 中・高性能フィルターご使用時には、中・高性能フィルターボックス (別売) が必要となり製品高さ寸法等仕様値が変わります。					
	7. 中・高性能フィルター組込もしくは、静風圧変更される場合は、据付説明書に従い、室内ユニット制御基板上のスイッチ設定を変更する必要があります。誤って設定されると正常に動作しない場合や、結露等により水漏れに至るおそれがあります。					
	8. テーマモニタリング機能は、リモコンをご使用の場合「主-従」設定で「主」に設定したリモコンのみご使用できます。					
標準外仕様						
スプリット形電算室用空調機 R410A対応 仕様書			形名	室内：PFD-P560CMD-E-2C 室外：PUD-P280CMD-E×2台		
三菱電機株式会社			日付	12-03-22	仕様書番号 WYN C1-4199-5	
					副番	



①室内ユニット 電線太さおよび開閉器容量

形名	電動機出力	電線太さ		漏電遮断器 ※1	手元開閉器		配線用遮断器	室内ユニット 最大電流
		電源配線	アース		開閉器容量	過電流保護器		
PFD-P560CMD-E-2C	7.5kW	8.0mm	3.5mm	40A 100mAまたは30mA 0.1s以下	50A	40A (B種ヒューズ) ※2	40A	30.0A

※1 室内ユニットには必ずインバータ回路用漏電遮断器 (三菱電機NV-Cシリーズ、またはその同等品) を取付けてください。  
 ※2 過電流保護器はB種ヒューズを使用する場合について示します。

②室外ユニット 電線太さおよび開閉器容量

室外構成ユニット形名	電線太さ		漏電遮断器 ※1	手元開閉器		配線用遮断器	室外ユニット 最大電流
	電源配線	アース		開閉器容量	過電流保護器		
(1) PUD-P280CMD-E	14.0mm	3.5mm	50A 100mA 0.1s以下	60A	50A (B種ヒューズ) ※2	50A	32.6A
(2) PUD-P280CMD-E							

※1 室外ユニットには必ずインバータ回路用漏電遮断器 (三菱電機NV-Cシリーズ、またはその同等品) を取付けてください。  
 ※2 過電流保護器はB種ヒューズを使用する場合について示します。

③ペーパーバン加湿器<受注品> 電線太さおよび開閉器容量

ペーパーバン 加湿器容量	電線太さ	漏電遮断器	手元開閉器		配線用遮断器
			開閉器容量	過電流保護器	
4kW	2.0mm	20A 30mA 0.1s以下	20A	20A (B種ヒューズ) ※1	20A
6kW	2.0mm	30A 30mA 0.1s以下	30A	30A (B種ヒューズ) ※1	30A

※1 過電流保護器はB種ヒューズを使用する場合について示します。

④制御配線

配線	電線太さ	配線の種類	総延長
室内外伝送線	1.25mm以上	シールド線 CVVS, CPEVS, MVVS	最大 200m
集中管理用 伝送線	1.25mm以上	シールド線 CVVS, CPEVS, MVVS	最大 200m

- 注1. 伝送線は全て2線式で極性がありません。  
 2. ○印はネジ端子台を示します。  
 3. 室外電源配線は端子台TB1に接続してください。  
 4. 室外ユニットのTB3同士を配線接続しないでください。  
 また室内ユニット側への伝送線 (シールド線) のシールド側は必ず室外ユニットのアース端子に接続してください。  
 室内ユニット (伝送線) のシールドアースは、室内ユニットの端子S (シールド) へ接続してください。  
 (シールドアースは図中、破線にて示しています。)  
 5. システムコントローラー接続時の集中管理用伝送線 (シールド線) のシールドアースは必ず伝送線用給電ユニットのアース端子に接続してください。  
 また、伝送線用給電ユニットを接続する場合、室外ユニットの給電切換コネクタ (CN41) の差換えは不要です。  
 6. 電源には必ず漏電遮断器を取付けてください。  
 7. 漏電遮断器で地絡保護専用のものは、手元開閉器または配線用遮断器を組合わせて使用してください。  
 8. 過電流保護器はB種ヒューズを使用する場合について示します。

9. 発停・除湿の接点は微小電流 (DC12V 1mA以下) 用をご使用ください。  
 有電圧入力の電源はDC12~24Vでご使用ください。  
 発停入力信号により室内ユニットのスイッチ設定を変更してください。  
 工場出荷時は1パルス入力に設定されています。  
 設定方法の詳細は下図の外部入力表をご参照ください。  
 (No. 1制御基板のみスイッチ設定を変更してください。  
 No. 2制御基板は1パルス入力のままとしてください。  
 また、No. 2 TB21およびTB23には入力しないでください。

外部入力表

	室内ユニット スイッチ設定	有電圧	無電圧
1パルス入力 ※工場出荷時	SW1-9 ON	AC ○ 電源 A1 ○ A2 ○	BC ○ B1 ○ B2 ○
2パルス入力	SW1-9 ON	AC ○ 電源 A1 ○ A2 ○	BC ○ B1 ○ B2 ○
レベル入力	SW1-9 OFF	AC ○ 電源 A1 ○ A2 ○	BC ○ B1 ○ B2 ○

10. ユニット内のリレーの接点出力は、DC30V、またはAC100/200V、接点定格電流1A、接点最小負荷10mAです。  
 1. 室内ユニット・室外ユニットへ接続する配線および電気部品は現地手配となります。  
 2. ペーパーバン加湿器 (受注品) 組み込み時のみ配線してください。  
 3. ペーパーバン加湿器 (受注品) の湿度調節器 (現地手配) は必ず設置し相対湿度55%以下の設定にしてください。  
 4. 製品の故障、電源配線不良などにより大電流が流れた場合、製品側の遮断器と上位側の遮断器が共に作動することがあります。設備の重要度により電源系統を分割するか、遮断器の保護協調をとってください。

2 冷媒回路接続

作成日付 ISSUED	改定日付 REVISED	TITLE	
		PFD-P560CMD-E-2C 三菱電機 スプリット形電算室用空調機 機外配線図 (個別配線接続)	
DIW. mm	12-01-11	SCALE NTS	三菱電機株式会社
DRW. NO. WKG94T160		REV.	PAGE 1/1

# スプリット形電算室用空調機 R410A 対応 保守点検仕様書

## 1. 概要、および適用機種

本製品を良好な状態で長く、安心してお使いいただくために、お客様にて実施していただきたい日常点検（フィルター清掃）以外に、専門技術者による定期的な保守点検を実施してください。

表 1. 適用機種

エント	機種	形名	
		電源電圧 200V 仕様	
		1 冷媒回路接続	2 冷媒回路接続
室内	下吹	PFD-P560CMD-E	PFD-P560CMD-E-2C
室外	空冷	PUD-P280SCMD-E(-BS,-BSG)	PUD-P280CMD-E(-BS,-BSG)

## 2. 保守・点検周期

### 2-1. 予防保全の目安

以下の保全周期は、定期点検の結果に基づき必要になるであろう部品交換、修理実施の予測周期を示すものであり、保全周期で必ず交換が必要ということではありません。

また、下記の保全周期は、保証期間を示しているものではありませんのでご注意ください。

標準的な保守・点検の「点検周期」、および定期点検に伴う「保全周期」を以下に示します。

表 2. 保守・点検周期

エント	部品	点検周期	保全周期	日常点検	保守点検	備考
室内 エント	ファンモーター	6 ヶ月	40000 時間		○	
	エアフィルター(標準)	3 ヶ月	5 年	○		点検周期は、現地状況にて影響されます
	中・高性能フィルター	3 ヶ月	1 年	○		同上
	ドレンパン	6 ヶ月	8 年		○	
	ドレンホース	6 ヶ月	8 年		○	
	電子膨張弁	6 ヶ月	25000 時間		○	
	熱交換器	1 年	5 年		○	
	フロートスイッチ	6 ヶ月	25000 時間		○	
	表示ランプ(LED)	1 年	25000 時間		○	
ベーパーパン加湿器	2 ヶ月	25000 時間		○	ベーパーパン加湿器(受注)組込時 ※点検項目詳細は、加湿器取扱説明書をご覧ください	
室外 エント	圧縮機	6 ヶ月	40000 時間		○	
	ファンモーター	6 ヶ月	40000 時間		○	
	電子膨張弁	6 ヶ月	25000 時間		○	
	四方弁、電磁弁	6 ヶ月	25000 時間		○	
	熱交換器	1 年	5 年		○	
	圧力スイッチ	1 年	25000 時間		○	
	アクティブフィルタ冷却ファン	1 年	40000 時間		○	アクティブフィルタ(受注/別売)組込時
	容器(アキュムレータなど)	1 年	40000 時間		○	

### 2-2. 注意事項

●上表の保守・点検周期は、以下のご使用条件の場合です。

A. 頻繁な発停のない、通常のご使用条件であること。(機種によって異なりますが、通常のご使用における発停回数は、6 回/時間以下を目安としています。)

B. 製品の運転時間は、24 時間/日と仮定しています。

●また、下記の項目に適合する場合には、「保守周期」の短縮を考慮する必要があります。

①温度・湿度の高い場所、あるいはその変化の激しい場所でご使用される場合

②電源変動(電圧、周波数、波形歪みなど)が大きい場所でご使用される場合(許容範囲外での使用はできません)

③振動・衝撃が大きい場所に設置され、ご使用される場合

④塵埃、塩分、亜硫酸ガス、および硫化水素などの有害ガス、オイルなどのよくない雰囲気でご使用される場合

●点検周期に基づいた定期点検実施の場合でも予期できない突発的偶発事故が発生することがあります。この場合、保証期間外での故障修理は有償扱いとなります。

●補修用部品の保有期間について

この製品の補修用部品の最低保有期間は、製造打ち切り後 9 年間となっています。この期間は経済産業省の指導によるものですが、当社はこの基準により補修部品を調達した上、修理によって性能を維持できる場合は、お客様のご要望により有償修理を実施致します。

## 3. 保守点検内容

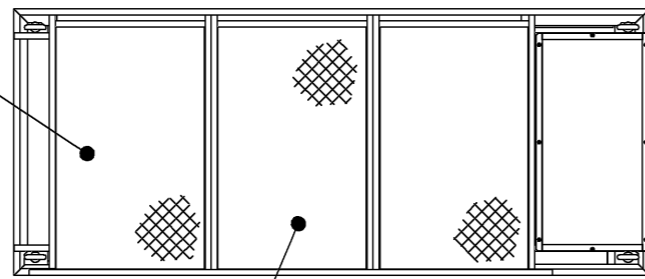
表 3 に基づき、保守点検を実施してください。

三菱電機株式会社	作成日	12-04-03	仕様書番号	WYN C1-4225
----------	-----	----------	-------	-------------

表 3. 保守点検内容

ユニット	部品	点検周期	点検項目	判定基準	保全内容
室内	ファンモーター	6 ヶ月	・運転音の聴覚チェック ・絶縁抵抗の測定	・異常音なし ・絶縁抵抗が 1MΩ 以上のこと	絶縁劣化の場合、交換
	エアフィルター	3 ヶ月	・汚れ、破損の外観チェック ・清掃	・汚れ、破損なし	清掃 汚れひどく、破損の場合、交換
	中・高性能フィルター	3 ヶ月	・汚れ、破損の外観チェック	・汚れ、破損なし	汚れひどく、破損の場合、交換
	ドレンパン (エマーシブ エンシードレンパン含む)	6 ヶ月	・汚れ、排水口詰りチェック ・取付け部が緩みチェック ・劣化有無のチェック ・トラップ 封水のチェック	・汚れ、詰りなし ・緩みなし ・著しい劣化なし ・トラップ が封水されていること	汚れ、詰りの場合清掃 緩み 増し締め 劣化著しい場合、交換 排水確認を実施
	ドレンホース	6 ヶ月	・汚れ、排水口詰りチェック ・劣化有無のチェック	・汚れ、詰りなし ・著しい劣化なし	汚れ、詰りの場合清掃 劣化著しい場合、交換
	電子膨張弁	6 ヶ月	・運転データによる動作チェック	制御開度変化に対する温度変化が妥当なこと (集中操作器にて温度変化確認)	動作不良で、要因が本体の場合、交換
	熱交換器	1 年	・詰り、汚れ、損傷チェック	詰り、汚れ、損傷なし	清掃
	フロートスイッチ	6 ヶ月	・外観チェック ・異物付着チェック	・劣化、断線なきこと ・異物なきこと	断線、および著しい劣化の場合、交換 異物付着の場合、清掃
	表示ランプ (LED)	1 年	・点灯チェック	・出力 ON で点灯 ・著しい輝度低下	出力 ON でも消灯及び著しい輝度低下の場合、LEDランプ 交換
	ペーパーパン加湿器	2 ヶ月	・槽内のスケール付着 ・ドレン抜きからの水洩れ	・スケールの付着なきこと ・水洩れなきこと	異物付着の場合、清掃 電磁弁動作不良で、要因が本体の場合、交換
室外	圧縮機	6 ヶ月	・運転音の聴覚チェック ・絶縁抵抗の測定 ・端子緩み外観確認	・異常音なし ・絶縁抵抗が 1MΩ 以上のこと ・端子緩みなし	冷媒が寝込んでいない状態で絶縁劣化の場合、交換 端子緩みの場合、増し締め
	ファンモーター	6 ヶ月	・運転音の聴覚チェック ・絶縁抵抗の測定	・異常音なし ・絶縁抵抗が 1MΩ 以上のこと	絶縁劣化の場合、交換
	電子膨張弁	6 ヶ月	・運転データによる動作チェック	制御開度変化に対する温度変化が妥当なこと (集中操作器にて温度変化確認)	動作不良で、要因が本体の場合、交換
	四方弁、電磁弁	6 ヶ月	・運転データによる動作チェック	・弁切換え時で温度変化が妥当なこと (冷房/暖房運転切換え時の温度変化確認)	動作不良で、要因が本体の場合、交換
	熱交換器(空冷)	1 年	・詰り、汚れ、損傷チェック	詰り、汚れ、損傷	清掃
	圧力スイッチ	1 年	・断線、劣化、コネクタ抜けチェック ・絶縁抵抗の測定	・断線、劣化、コネクタ抜けなし ・絶縁抵抗が 1MΩ 以上のこと	断線、ショート、著しい劣化、絶縁劣化の場合、交換
	アクティブフィルタ冷却ファン	1 年	・運転音の聴覚チェック ・絶縁抵抗の測定	・異常音なし ・絶縁抵抗が 1MΩ 以上のこと	異常音あり、絶縁劣化の場合は、交換
	容器(アキュムレータなど)	1 年	・外観チェック	・異常な腐食なし	腐食発生の場合、補修塗装 劣化著しい場合、交換

標準フィルター  
(別売品)3枚セット



空気吸込口

表示ランプ  
電源:白色  
運転:緑色  
点検:橙色  
異常1:赤色  
異常2:赤色

アイボルト  
(現地手配:M20)

標準フィルターボックス  
(別売品)〈注6〉

蒸気ノズル  
(受注品)

↓ 空気吸込 ↓

蒸気ノズル点検口

加湿器用点検口

電源線穴(加湿器)  
(φ32ロックアウト穴)

電源線穴(本体)  
(φ32ロックアウト穴)

伝送線穴  
(φ32ロックアウト穴)

ペーパーパン  
加湿器制御箱  
(受注品)

ペーパーパン加湿器  
(受注品)

切換スイッチ  
〈通常/点検〉

リモコン

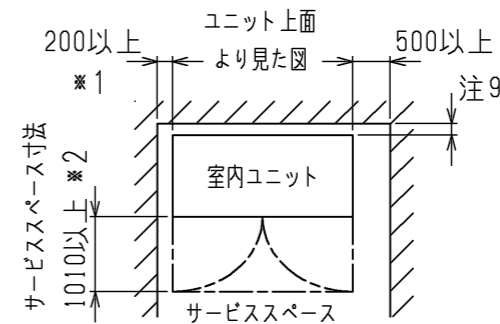
1915

〈注7・8〉1950

制御箱

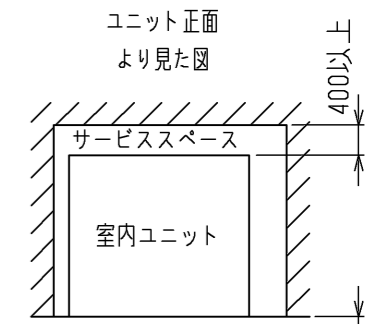
↓ 空気吹出 ↓

2100

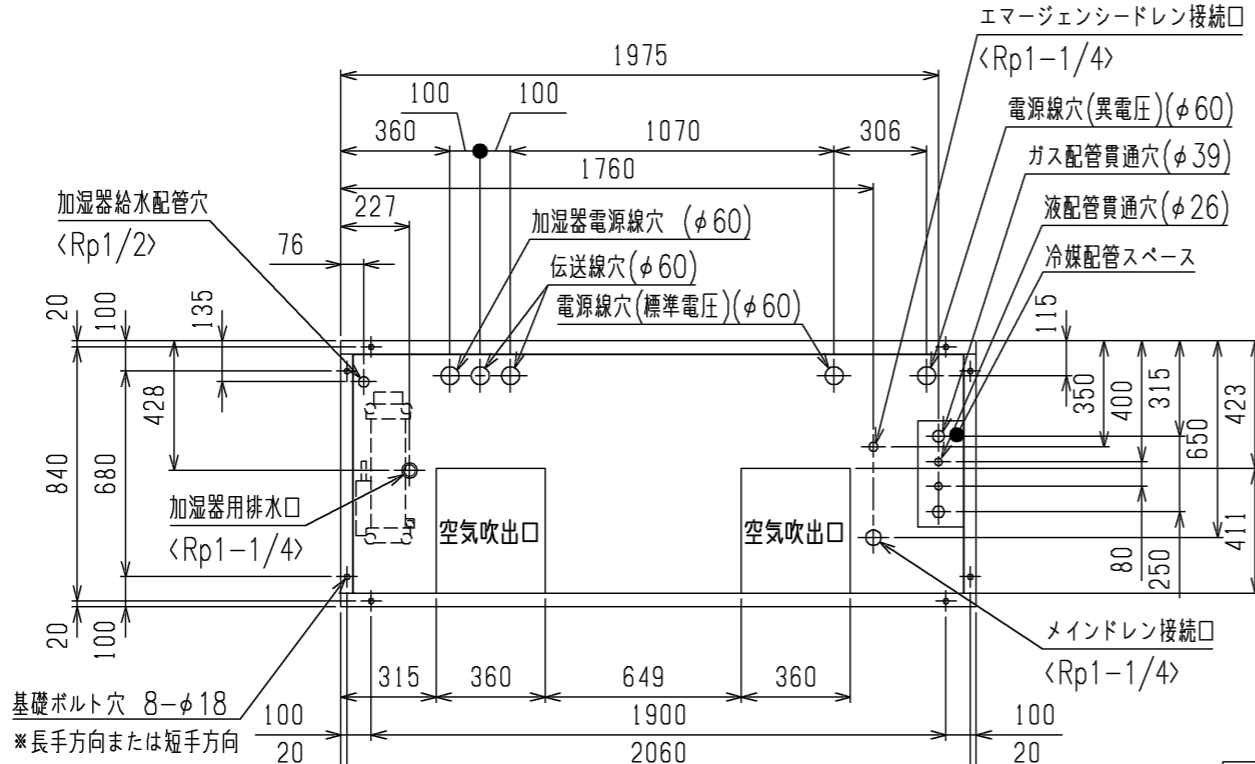
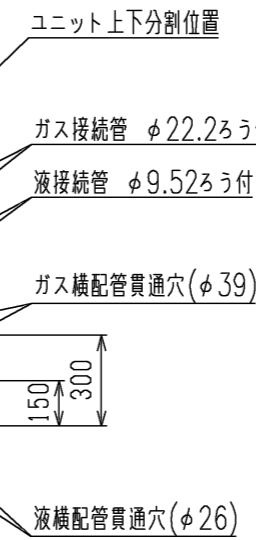


※1.ペーパーパン加湿器(受注品)組込時は  
サービススペースに500mm以上必要です。

※2.パネル脱着及びモータ交換作業には、  
990mm以上必要です。



- 注1. エマージェンシードレン配管には必ずトラップを  
設けてください。(トラップ高さ:100mm以上)  
(メインドレン配管にはトラップは必要ありません)
2. 本図は改良の為、お断りなしに仕様変更することが  
ありますので、ご了承ください。
3. ペーパーパン加湿器(受注品)組込時は以下注意が必要です。  
(1)加湿器用排水口に必ずトラップを設けてください。  
(トラップ高さ:100mm以上)  
(2)加湿器の上水道との連結は水道法で禁止されています。  
受水槽などを介して接続してください。  
(3)給水バルブとストレーナ〈現地手配〉を設置してください。  
加湿器の点検時に必要となります。  
(4)加湿器への給水範囲は以下の値としてください。  
補給水温 0°C~80°C  
水 圧 0.03~0.5MPa
4. 下配管または下配線を行う場合は、ベースの貫通穴を塞がない  
ように、架台の施工には注意してください。
5. 分割時は、全てのパネルを外す必要があります。  
分割時の寸法は、上部H1074×W2100×D880(mm)  
下部H870×W2100×D880(mm)  
となります。(ろう付部を取外す必要があります。)
6. 標準フィルターボックス(別売品)は、現地組込となります。
7. 中・高性能フィルターを組込む場合は、中・高性能フィルタ  
ーボックス(別売品)が必要となり、フィルターボックスの  
高さ寸法が変わります。
8. 補助冷却装置(別売品)を組込む場合は、システム全体の  
高さ寸法が変わります。
9. 熱交換器の交換など重サービス時にはユニットの移動が  
必要となります。ユニットの移動が出来ない場合は  
背面に500mmのスペースを確保して施工してください。

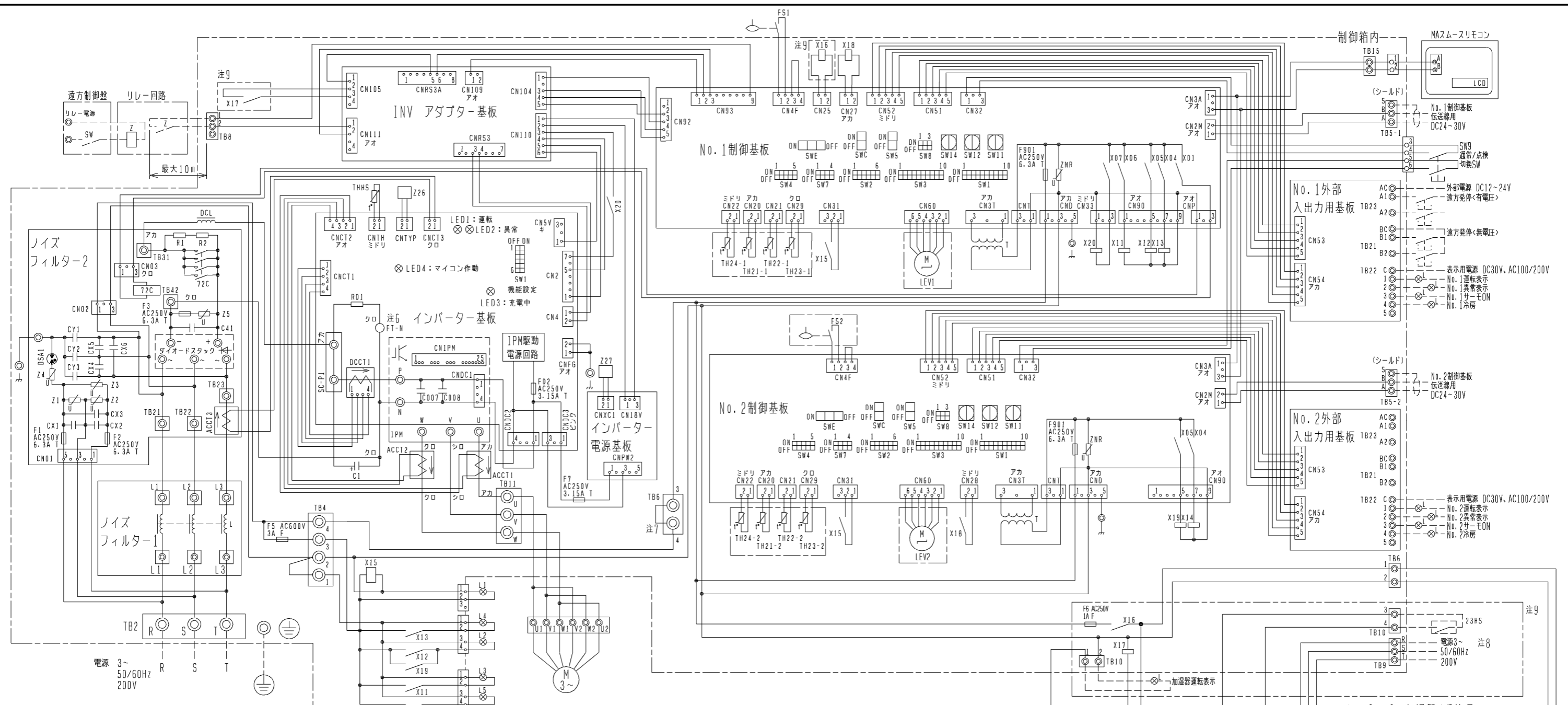


床面寸法図

2冷媒回路接続

〈付属品〉(本体同梱)  
・前面パネル開閉キー...1個

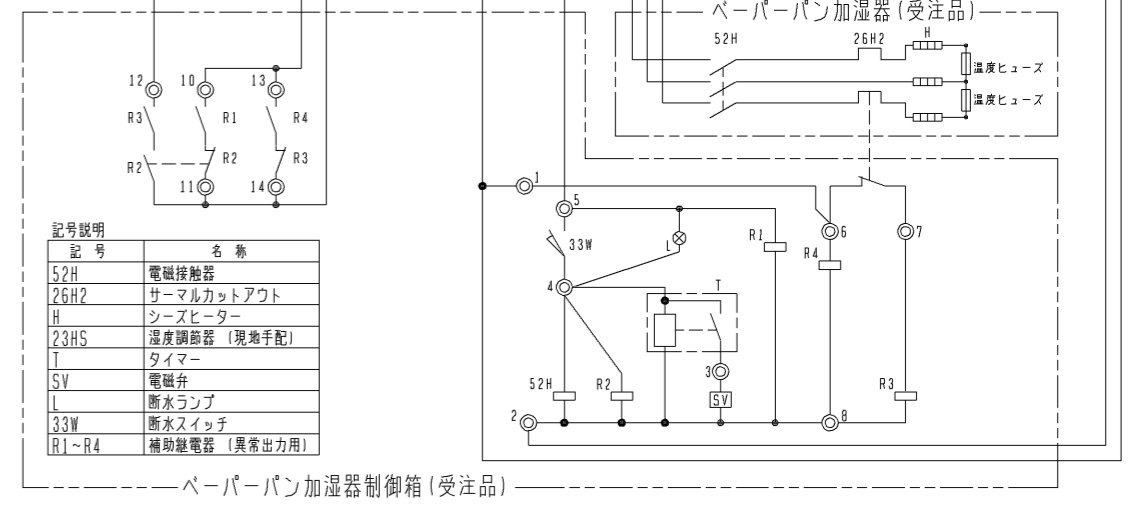
	作成日付 ISSUED	改定日付 REVISED	TITLE PFD-P560(V)CMD-E-2C スプリット形電算室用空調機 R410A対応 室内ユニット 外形図 標準フィルターボックス組込
	DIM. mm	12-01-12	15-05-13
SCALE NTS	三菱電機株式会社		DRW.NO. W KG94T165 REV. C PAGE 1/1



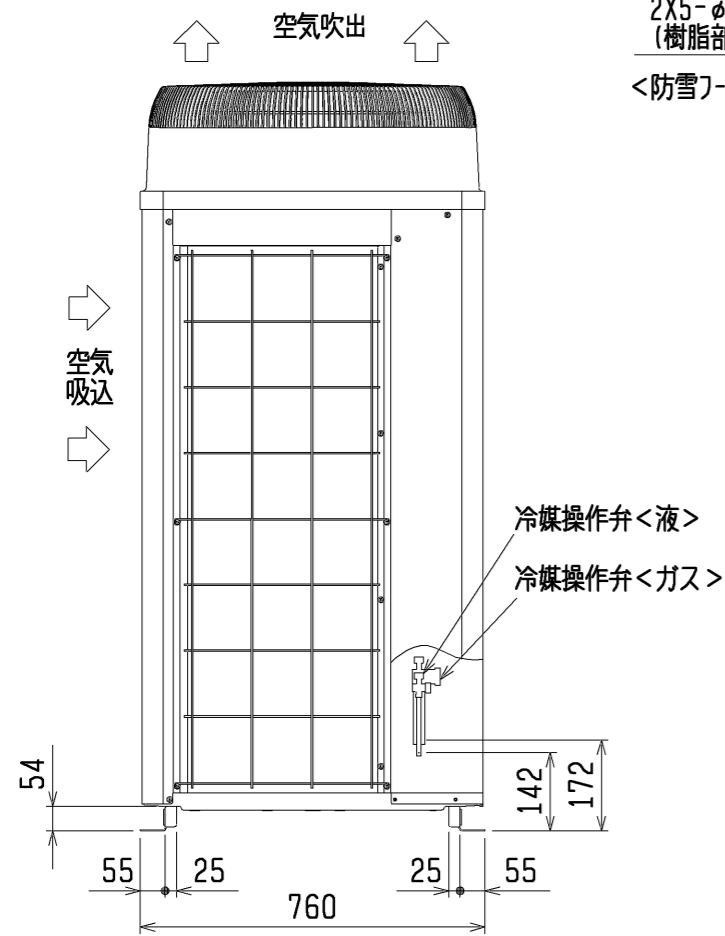
記号説明

- 注1. 図中破線部分は現地工事区分を示します。
- 注2. 一点鎖線は制御箱境界を示します。
- 注3. ◎印は端子台、◎印は基板差込みコネクターおよび中継コネクターを示します。
- 注4. 配線は、内線規程に従って接続してください。
- 注5. 電源には必ず漏電遮断器を設けてください。
- 注6. ファストン端子はロック機構付き端子です。取り外す際は端子中央のつまみを押しながら取り外してください。取り付けた後は確実にロックがかかっていることを確認してください。
- 注7. 緊急停止入力は、端子台TB6(3-4間)の短絡線を外して、そこに緊急停止SWなどを配線接続してください。
- 注8. ペーパーパン加湿器は別電源としてください。
- 注9. 加湿器(受注品)付の場合に存在します。

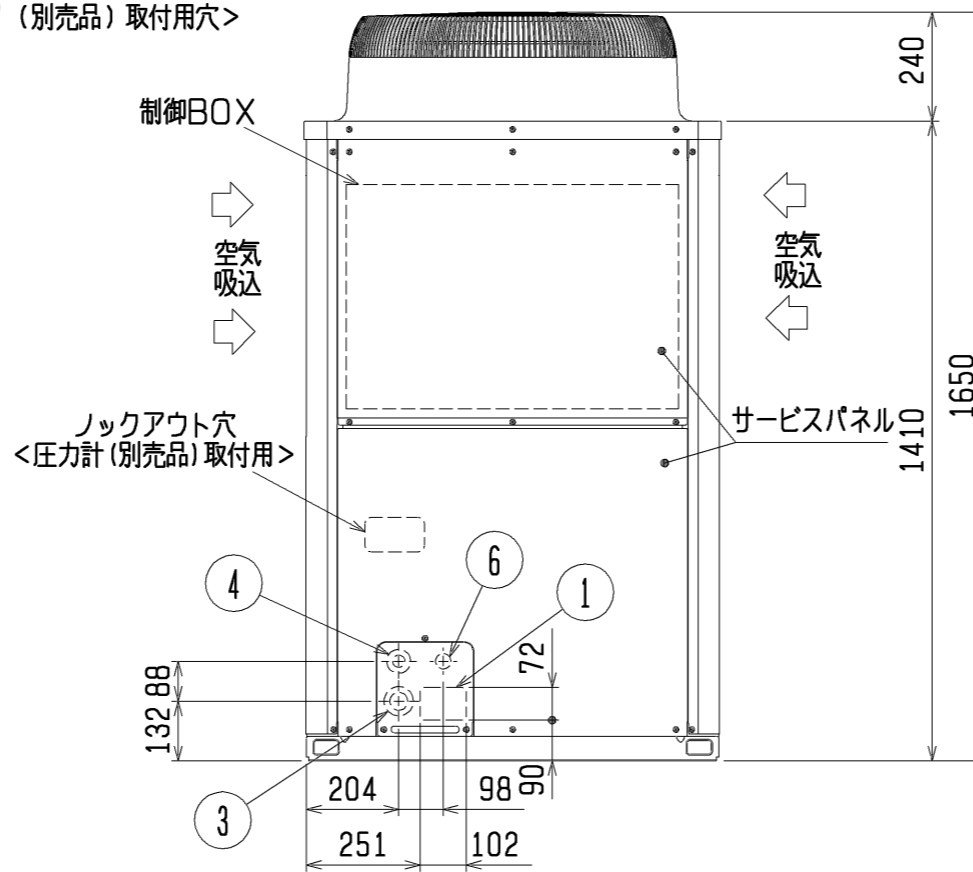
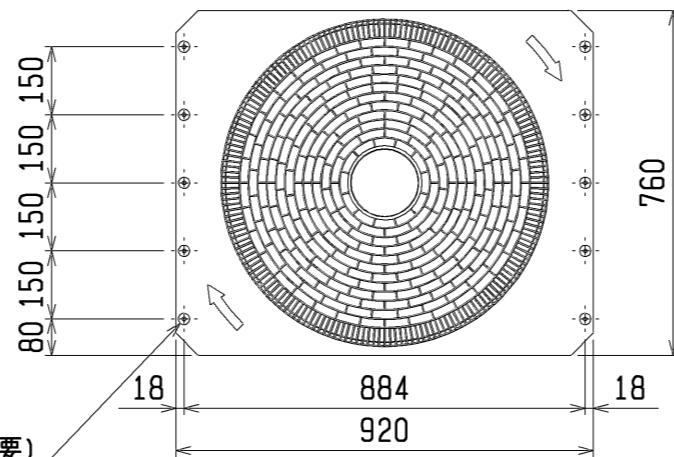
記号	名称	記号	名称
72C	電磁継電器(インバーター主回路)	TB5-1,2	伝送端子台
ACCT1, 2, 3	電流センサー	TB6(1, 2)	ペーパーパン加湿器回路用端子台
DCL	直流リアクター	TB6(3, 4)	緊急停止用端子台
FS1, 2	フロートスイッチ	TB8	除湿指令用端子台
L1	電源表示ランプ	TB9	ペーパーパン加湿器電源用端子台
L2	運転表示ランプ	TB10(1, 2)	ペーパーパン加湿器運転信号用端子台
L3	点検表示ランプ	TB10(3, 4)	湿度調節器用端子台
L4	No. 1系統異常表示ランプ	TB11	ファンモータ配線中継端子台
L5	No. 2系統異常表示ランプ	TB15	MAスームスリモコン用端子台
LEV1, 2	電子膨張弁	TB21	遠方発停端子台<無電圧>
M	送風機用電動機	TB22	遠方表示端子台
SW1	機能切換	TB23	遠方発停端子台<有電圧>
SW2	能力設定	TH21-1, 2	吸込み制御用サーミスター
SW3	機能切換	TH22-1, 2	配管温度検出用サーミスター(液)
SW4	機種設定	TH23-1, 2	配管温度検出用サーミスター(ガス)
SW5	機能切換	TH24-1, 2	吹出し制御用サーミスター
SW7	機能切換	X11	補助継電器 点検用
SW8	機能切換	X12	運転表示用
SW9	通常/点検切換	X13	No. 1系統異常表示用
SW11	アドレス設定用 1の位	X14	No. 2系統異常表示用
SW12	アドレス設定用 10の位	X15	ランプ異常用
SW14	ゾーンNo. 設定用	X16	ファンインターロック
SWC	吹出し/吸込み切換	X17	加湿器異常用
SWE	機能切換	X18	ファン運転検知用
T	電源トランス	X19	運転表示用
TB2	電源端子台	X20	インバーター基板リセット用
TB4	電源中継端子台	Z26, 27	機能設定素子



	作成日付 ISSUED	改定日付 REVISED	TITLE PFD-P560CMD-E-2C スプリット形電算室用空調機 室内ユニット電気配線図
	DIM. mm	12-01-16	
SCALE NTS	三菱電機株式会社		DRW. NO. WKE94C699 REV. 1 / 1 PAGE 1 / 1



2X5-φ4.6穴  
(樹脂部の開口加工必要)  
<防雪フード(別売品)取付用穴>



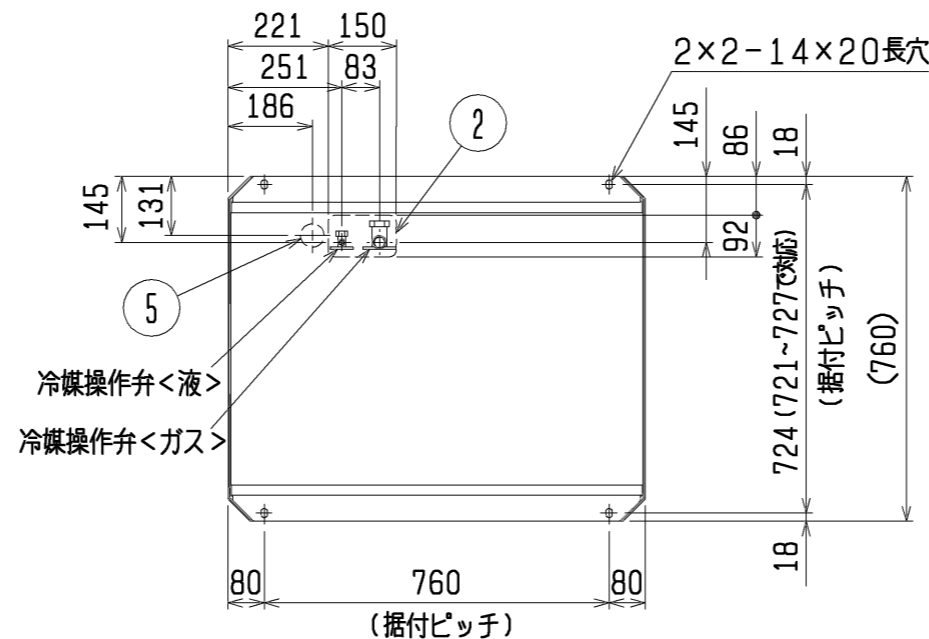
<付属品>  
・冷媒接続管

- 注1. ユニット周囲の必要空間と基礎施工時の注意事項は、(2/2)を参照してください。  
注2. ろう付け時は、操作弁本体へ濡れタオル等を巻き、本体温度が120℃以上にならない様にしてください。

接続管仕様

形名	操作弁接続口仕様	
	液側	ガス側
P280CMD形	主管長90m未満	φ9.52ろう付け※1
	主管長90m以上	φ12.7ろう付け※2
P280SCMD形	φ9.52ろう付け※1	

※1・・・現地配管を拡張して直接操作弁にろう付けしてください。  
※2・・・付属の接続管をご使用ください。



NO.	用途	仕様	
①	配管用	前面通し穴	102×72ロックアウト穴
		底面通し穴	150×92ロックアウト穴
③	電源配線用	前面通し穴	φ65もしくはφ40ロックアウト穴
		前面通し穴	φ52もしくはφ27ロックアウト穴
		底面通し穴	φ52ロックアウト穴
⑥	伝送用配線	前面通し穴	φ34ロックアウト穴

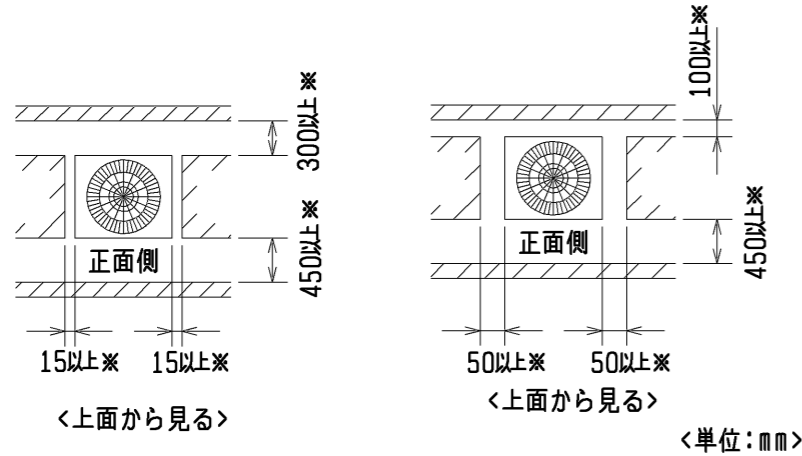
DIM. mm	作成日付 ISSUED	改定日付 REVISED	TITLE PUD-P280CMD-E(-BS,-BSG) PUD-P280SCMD-E(-BS,-BSG) スプリット形電算室用空調機 室外ユニット外形図		
	11-12-20		SCALE NTS	三菱電機株式会社	DRW. NO. WKG94T143
				REV. *	PAGE 1/2

# 1. ユニット周囲の必要空間

## ● 単独設置の場合

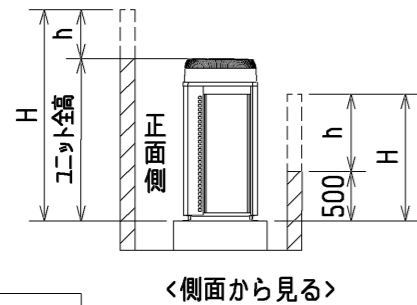
① ユニットは、下図に示す必要空間をとって設置してください。

○ 後面側、壁面まで300mm以上の場合 ○ 後面側、壁面まで100mm以上の場合



② 前後、側面の壁高さ<H>が、下記<壁高さ制約>を超える場合  
<壁高さ制約>を超えた分の寸法<h>を図中にある  
※印の寸法に加算してください。

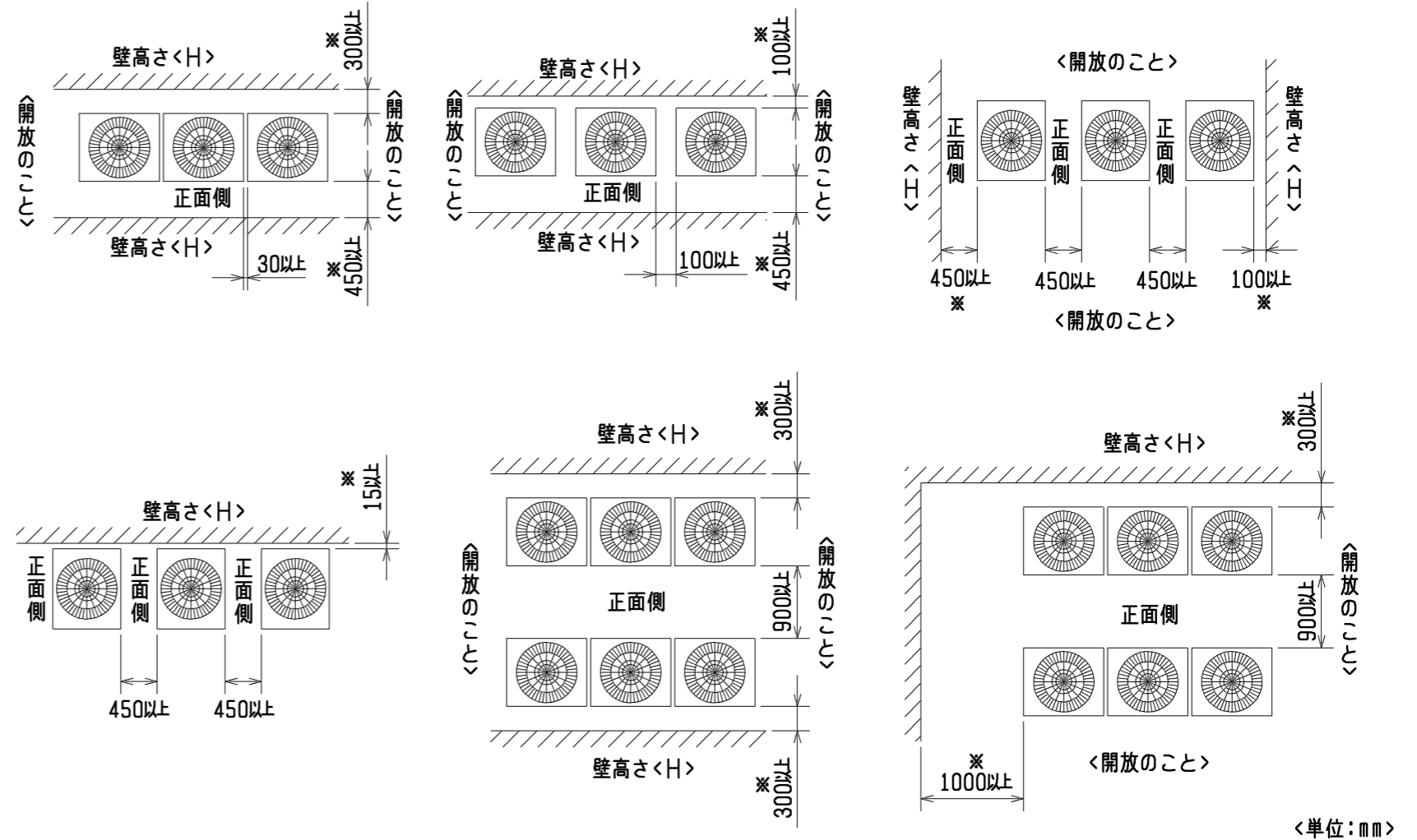
<壁高さ制約> 正面：ユニットの全高以下  
後面：ユニット底面から500mm以下  
側面：ユニットの全高以下



## ● 集中設置・連続設置の場合

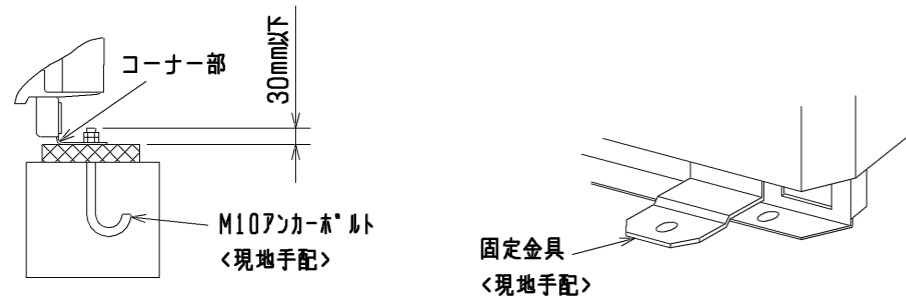
- ① 多数のユニットを設置する場合は、人の通路、風の流通を考慮して、各ブロック間に下図スペースをとってください。
- ② 2方向は開放としてください。
- ③ 壁高さ<H>が<壁高さ制限>を超える場合は、単独設置の場合と同様に<壁高さ制限>を超えた分の寸法<h>を※印の寸法に加算してください。
- ④ ユニット前後に壁がある場合の側面方向への連続設置は最大6台として、6台毎に吸込スペース兼通路スペースとして1000mm以上とってください。

⑤ 室外ユニットの設置においては、季節風やビル風の影響によるショートサイクルを考慮してください。特に、現地設置状況によって、記載された『据付サービススペース』以上のスペースまたは建築工事等での対策が必要になる場合がありますので必要に応じて気流解析等を実施し、製品の運転温度範囲を逸脱しないことを事前に確認してください。



## 2. 基礎施工

- ① 基礎施工に際しては床面強度、ドレン水処理、配管、配線の経路に十分留意してください。  
<運転時にはドレン水がユニット外に流出しますので、集中排水する場合は、別売の集中ドレンパンを使用してください。>
- ② ユニット取付部の下図コーナーを確実に受けるように基礎を施工してください。  
防振ゴムを使用する場合には、幅方向を防振ゴム全面で受けるように施工してください。
- ③ アンカーボルトの飛び出しは30mm以下とるようにしてください。
- ④ 後打ち式アンカーボルトを使用する場合は、下図のような固定金具（現地手配）を取り付けてください。（4箇所）
- ⑤ 配管・配線取だし部は、小動物の侵入や台風などの雨水が吹込み、機器損傷の原因となりますので、開口部は閉鎖材等（現地手配）で必ず塞いでください。
- ⑥ 底面配管または底面配線を行う場合は、ベースの貫通穴を塞がないように基礎や架台の施工には注意してください。
- ⑦ 架台等に取り付ける場合、設計工事マニュアルを参照ください。

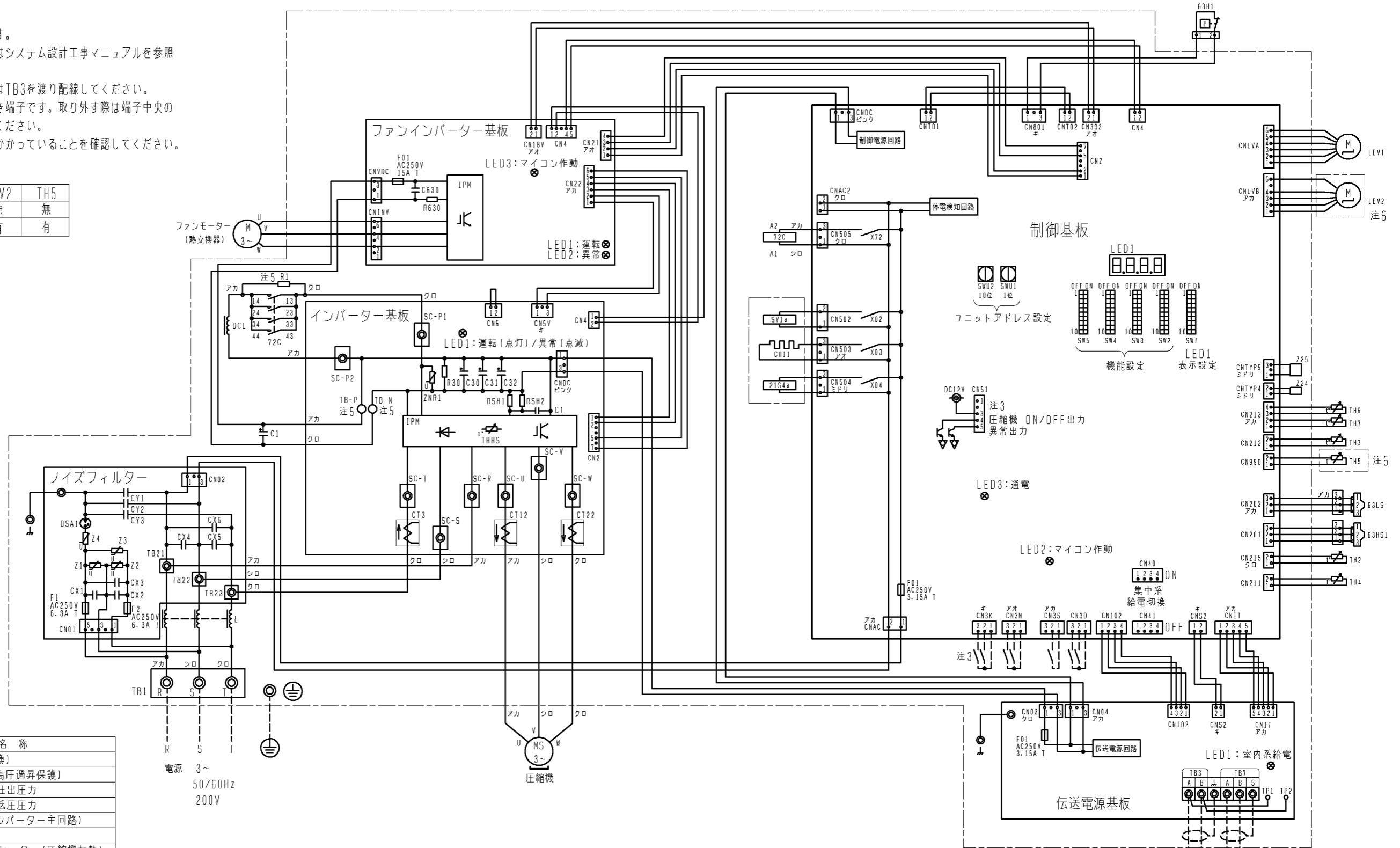


	作成日付 ISSUED	改定日付 REVISED	TITLE PUD-P280CMD-E (-BS, -BSG) PUD-P280SCMD-E (-BS, -BSG) スプリット形電算室用空調機 室外ユニット外形図		
	11-12-20		SCALE	NTS	
三菱電機株式会社			DRW. NO.	WKG94T143	REV. * PAGE 2/2



- 注1. 破線は現地配線を示します。  
 注2. 一点鎖線は制御箱境界を示します。  
 注3. 入出力信号用コネクタの接続はシステム設計工事マニュアルを参照してください。  
 注4. 同一冷媒系統の室外ユニット間はTB3を渡り配線してください。  
 注5. ファストン端子はロック機構付き端子です。取り外す際は端子中央のつまみを押しながら取り外してください。  
 取り付け後は確実にロックがかかっていることを確認してください。  
 注6. 機種による相違点

型名 (-BS, BSG含む)	LEV2	TH5
P***	無	無
P***S	有	有



記号	名称
21S4a	四方弁 (冷暖切換)
63H1	圧力スイッチ (高圧過昇保護)
63HS1	圧力センサー 吐出圧力
63LS	圧力センサー 低圧圧力
72C	電磁継電器 (インバーター主回路)
CT12, 22, 3	電流センサー
CH11	クランクケースヒーター (圧縮機加熱)
DCL	直流リアクター
LEV1	電子膨張弁 HICバイパス流量調整
LEV2 (注6)	電子膨張弁 圧力制御、流量調整
SV1a	電磁弁 (O/S下バイパス回路)
TB1	端子台 電源
TB3	端子台 室内外伝送
TB7	端子台 集中管理用伝送
TH2	サーミスター SCバイパス出口温度
TH3	サーミスター 液管温度
TH4	サーミスター 吐出温度
TH5 (注6)	サーミスター Acc流入管温度
TH6	サーミスター SC液側温度
TH7	サーミスター 外気温度
THHS	サーミスター IPM温度
Z24, 25	機能設定素子

DIM. mm	作成日付 ISSUED	改定日付 REVISED	TITLE
	12-02-24		PUD-P280(S)CMD-E (-BS, -BSG) スプリット形電算室用空調機 室外ユニット 電気配線図
SCALE NTS	三菱電機株式会社		DRW. NO. WKE94C722
		REV.	PAGE 1/1