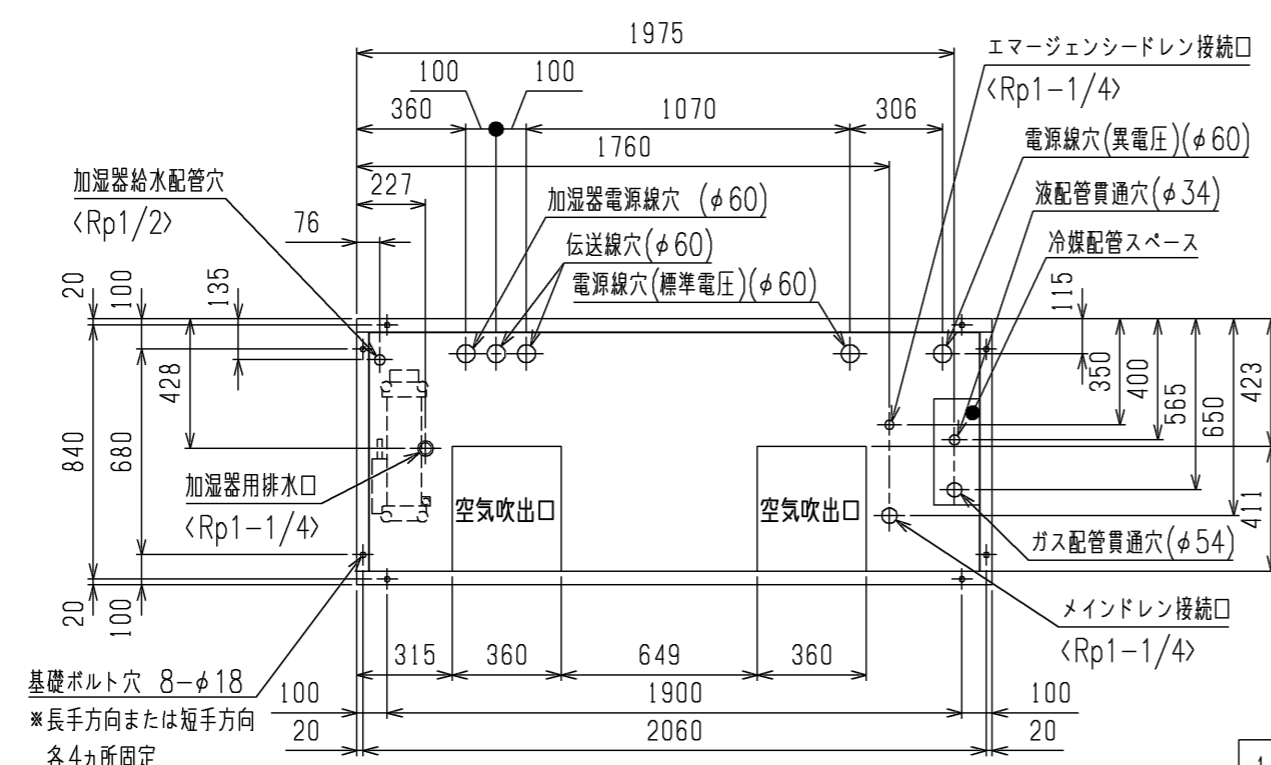


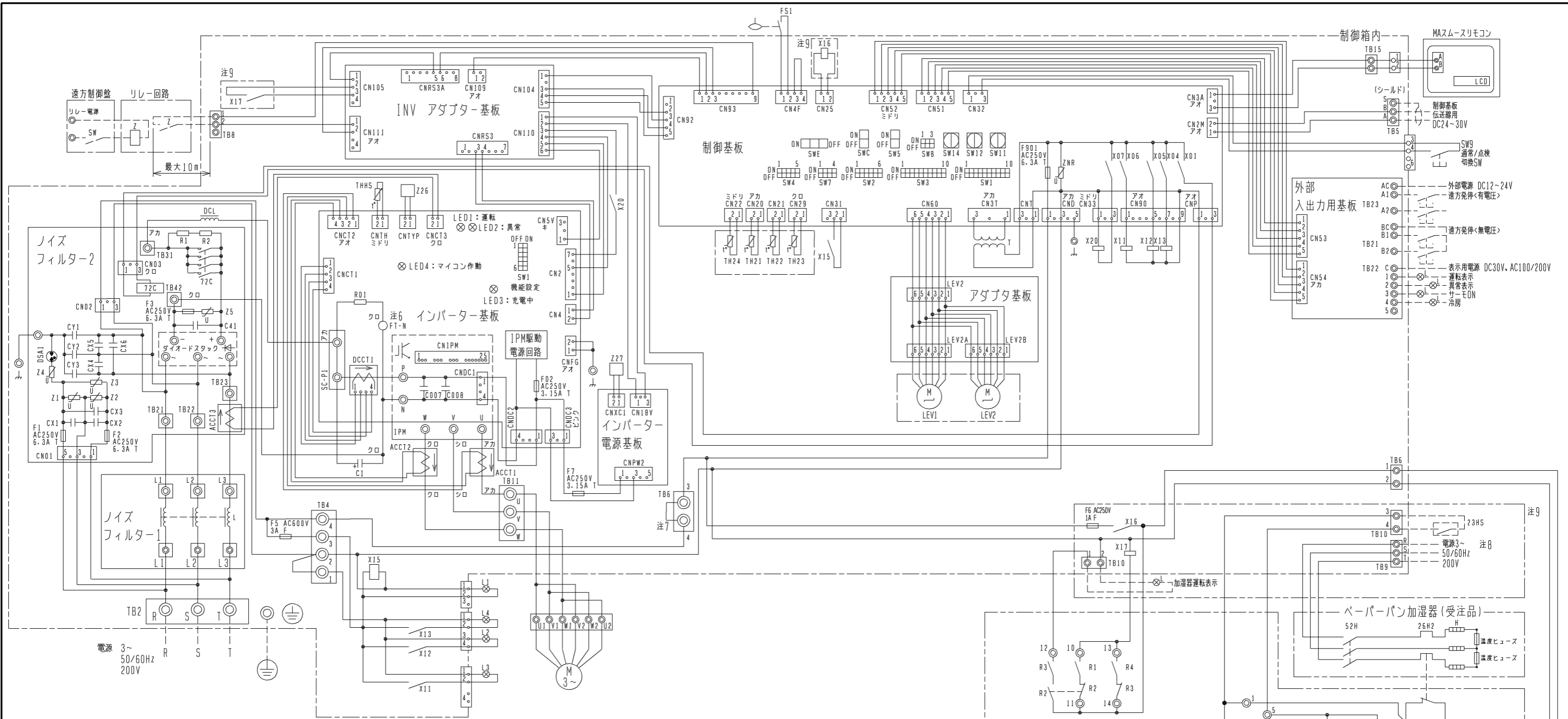
- 注1. エマージェンシードレン配管には必ずトラップを設けてください。(トラップ高さ:100mm以上)
(メインドレン配管にはトラップは必要ありません)
2. 本図は改良の為、お断りなしに仕様変更することがありますので、ご了承ください。
3. ペーパーパン加湿器(受注品)組込時は以下注意が必要です。
(1)加湿器用排水口に必ずトラップを設けてください。(トラップ高さ:100mm以上)
(2)加湿器の上水道との連結は水道法で禁止されています。受水槽などを介して接続してください。
(3)給水バルブとストレーナ<現地手配>を設置してください。加湿器の点検時に必要となります。
(4)加湿器への給水範囲は以下の値としてください。
補給水温 0°C~80°C
水圧 0.03~0.5MPa
4. 下配管または下配線を行う場合は、ベースの貫通穴を塞がないように、架台の施工には注意してください。
5. 分割時は、全てのパネルを外す必要があります。分割時の寸法は、上部H1074×W2100×D880(mm) 下部H870×W2100×D880(mm) となります。(ろう付部を取外す必要があります。)
6. 標準フィルターボックス(別売品)は、現地組込となります。
7. 中・高性能フィルターを組込む場合は、中・高性能フィルターボックス(別売品)が必要となり、フィルターボックスの高さ寸法が変わります。
8. 補助冷却装置(別売品)を組込む場合は、システム全体の高さ寸法が変わります。
9. 熱交換器の交換など重サービス時にはユニットの移動が必要となります。ユニットの移動が出来ない場合は背面に500mmのスペースを確保して施工してください。



<付属品>(本体同梱)
・前面パネル開閉キー...1個

1冷媒回路接続

DIM. mm	作成日付 ISSUED	改定日付 REVISED	TITLE	DRW.NO.	REV.	PAGE
	11-09-15	15-05-13	PFD-P560(V)CMD-E スプリット形電算室用空調機 R410A対応 室内ユニット 外形図 標準フィルターボックス組込			
SCALE	NTS			三菱電機株式会社	W KG94R983	1/1



- 注1. 図中破線部分は現地工事区分を示します。
 注2. 一点鎖線は制御箱境界を示します。
 注3. ◎印は端子台、◎印は基板差込みコネクターおよび中継コネクターを示します。
 注4. 配線は、内線規程に従って接続してください。
 注5. 電源には必ず漏電遮断器を設けてください。
 注6. ファストン端子はロック機構付き端子です。取り外す際は端子中央のつまみを押しながら取り外してください。取り付けた後は確実にロックがかかっていることを確認してください。
 注7. 緊急停止入力は、端子台TB6 (3-4間)の短絡線を外して、そこに緊急停止SWなどを配線接続してください。
 注8. ペーパーパン加湿器は別電源としてください。
 注9. 加湿器 (受注品) 付の場合に存在します。

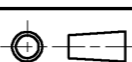
記号説明

記号	名称	記号	名称
72C	電磁継電器 (インバーター主回路)	TB4	電源中継端子台
ACCT1, 2, 3	電流センサー	TB5	伝送端子台
DCL	直流リアクター	TB6 (1, 2)	ペーパーパン加湿器回路用端子台
FS1	フオートスイッチ	TB6 (3, 4)	緊急停止用端子台
L1	電源表示ランプ	TB8	除湿指令用端子台
L2	運転表示ランプ	TB9	ペーパーパン加湿器電源用端子台
L3	点検表示ランプ	TB10 (1, 2)	ペーパーパン加湿器運転信号用端子台
L4	異常表示ランプ	TB10 (3, 4)	湿度調節器用端子台
LEV1, 2	電子膨張弁	TB11	ファンモータ配線中継端子台
M	送風機用電動機	TB15	MAスームスリモコン用端子台
SW1	スイッチ	TB21	遠方発停端子台<無電圧>
SW2	機能切換	TB22	遠方表示端子台
SW3	機能切換	TB23	遠方発停端子台<有電圧>
SW4	機種設定	TH21	吸込み制御用サーミスター
SW5	機能切換	TH22	配管温度検出用サーミスター (液)
SW7	機能切換	TH23	配管温度検出用サーミスター (ガス)
SW8	機能切換	TH24	吹出し制御用サーミスター
SW9	通常/点検切換	X11	補助継電器 点検用
SW11	アドレス設定用 1の位	X12	補助継電器 運転表示用
SW12	アドレス設定用 10の位	X13	補助継電器 異常表示用
SW14	ゾーンNo. 設定用	X15	補助継電器 ランプ異常用
SWC	吹出し/吸込み切換	X16	補助継電器 ファンインターロック
SWE	機能切換	X17	補助継電器 加湿器異常用
T	電源トランス	X20	補助継電器 インバーター基板リセット用
TB2	電源端子台	Z26, 27	機能設定素子

記号説明

記号	名称
52H	電磁接触器
26H2	サーマルカットアウト
H	シースヒーター
23HS	湿度調節器 (現地手配)
T	タイマー
SV	電磁弁
L	断水ランプ
33W	断水スイッチ
R1~R4	補助継電器 (異常出力用)

ペーパーパン加湿器制御箱 (受注品)



作成日付
ISSUED

改定日付
REVISED

TITLE
PFD-P560CMD-E
スプリット形電算室用空調機
室内ユニット電気配線図

DIM. mm

12-02-02

12-04-02

SCALE NTS

三菱電機株式会社

DRW. NO.

WKE94C714

REV.

A

PAGE

1/1