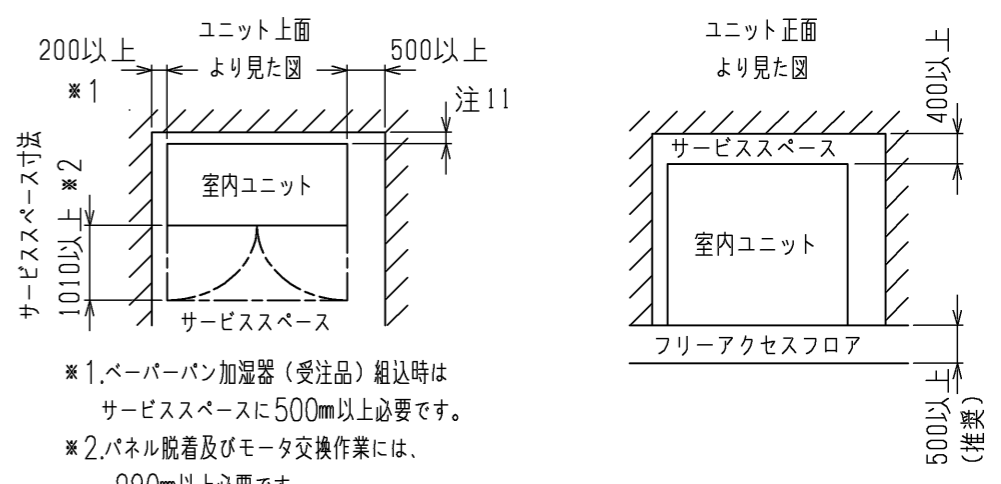


床面寸法図

1冷媒回路接続



- ※1.ペーパーパン加湿器(受注品)組込時はサービススペースに500mm以上必要です。  
※2.パネル脱着及びモータ交換作業には、990mm以上必要です。
- 注1. エマージェンシードレン配管には必ずトラップを設けてください。  
(トラップ高さ:100mm以上)  
(メインドレン配管にはトラップは必要ありません)
2. 本図は改良の為、お断りなしに仕様変更することがありますので、ご了承ください。
3. ペーパーパン加湿器(受注品)組込時は以下注意が必要です。  
(1)加湿器用排水口に必ずトラップを設けてください。  
(トラップ高さ:100mm以上)  
(2)加湿器の上水道との連結は水道法で禁止されています。  
受水槽などを介して接続してください。  
(3)給水バルブとストレーナ<現地手配>を設置してください。  
加湿器の点検時に必要となります。  
(4)加湿器への給水範囲は以下の値としてください。  
補給水温 0°C~80°C  
水圧 0.03~0.5MPa
4. 下配管または下配線を行う場合は、ベースの貫通穴を塞がないように、架台の施工には注意してください。
5. 分割時は、全てのパネルを外す必要があります。  
分割時の寸法は、上部H1074×W2100×D880(mm)  
下部H870×W2100×D880(mm)  
となります。(ろう付部を取外す必要があります。)
6. 中・高性能フィルターボックス(別売品)は、現地組込となります。
7. 標準フィルター及び中・高性能フィルターは、別売品となります。
8. フィルター目詰差圧計とフィルター目詰差圧スイッチの併設はできません。
9. 補助冷却装置(別売品)を組込む場合は、システム全体の高さ寸法が変わります。
10. 補助冷却装置(別売品)組込み時は、空調性能を十分発揮することが出来ないため、下記フィルターは使用できません。  
〈中性能フィルター(比色法65%)〉 PAC-TU34AF  
〈高性能フィルター(比色法90%)〉 PAC-TU35AF
11. 熱交換器の交換など重サービス時にはユニットの移動が必要となります。  
ユニットの移動が出来ない場合は背面に500mmのスペースを確保して施工してください。
- <付属品>(本体同梱)  
・前面パネル開閉キー...1個

DIM. mm	作成日付 ISSUED	改定日付 REVISED	TITLE	DRW.NO.	REV.	PAGE
	12-01-12	15-05-13	PFD-P560(V)CMD-E スプリット形電算室用空調機 R410A対応 室内ユニット 外形図 中・高性能フィルターボックス組込			
SCALE	NTS			三菱電機株式会社	W KG94T166	1/1