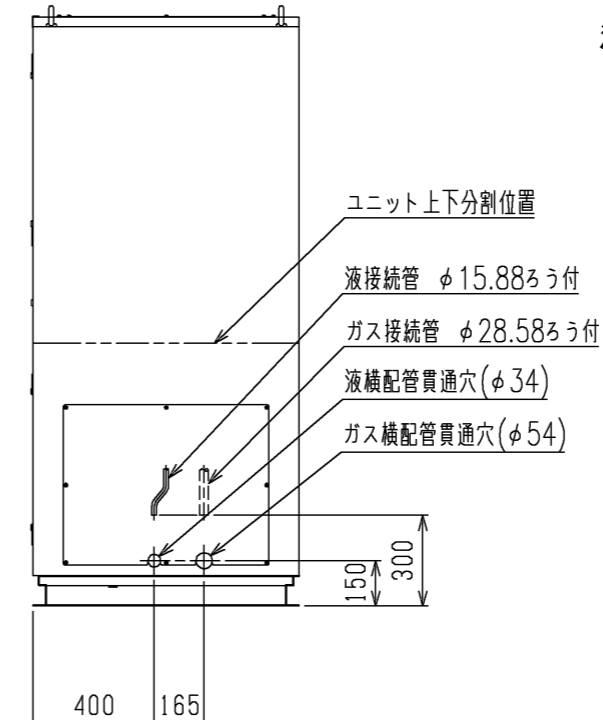
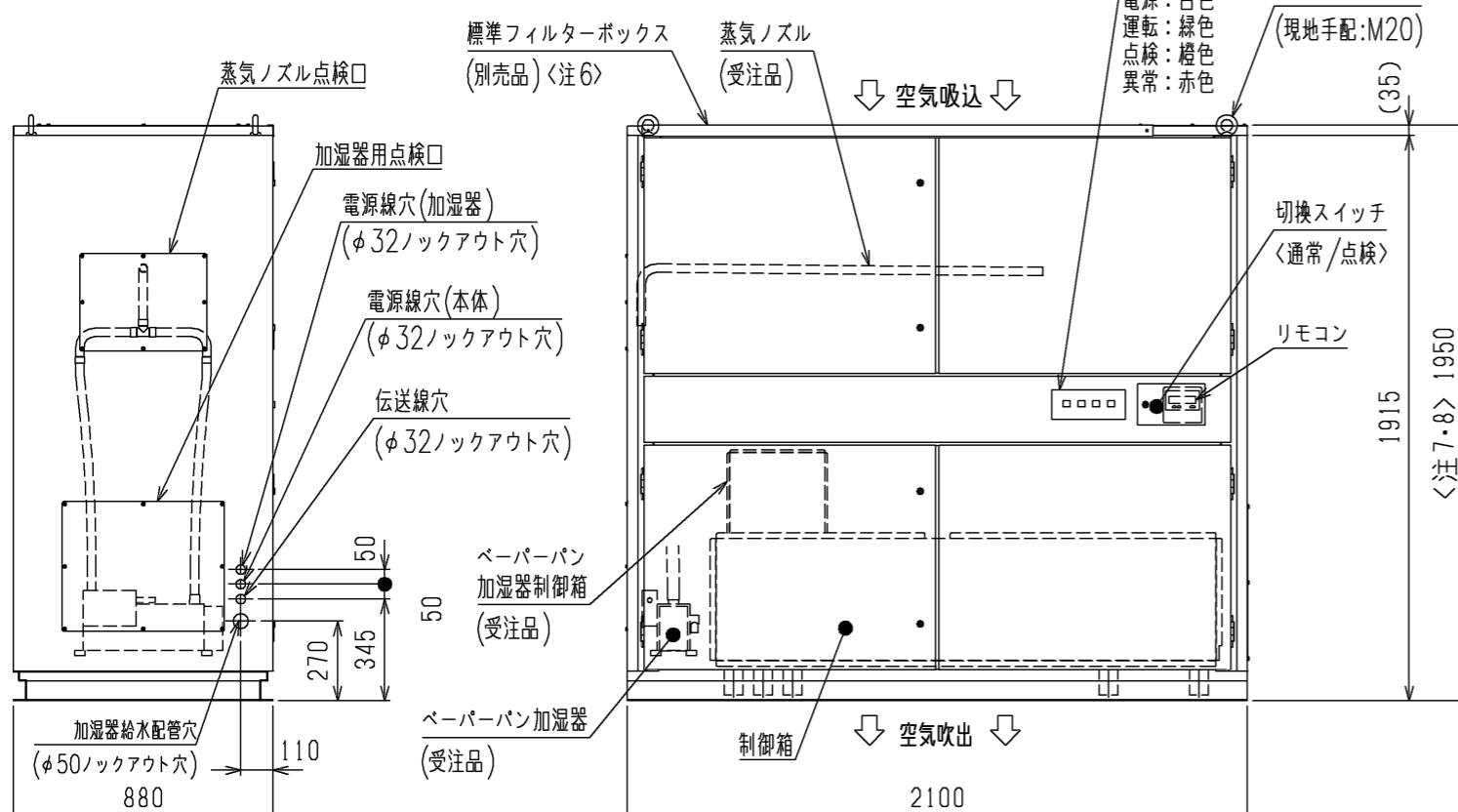
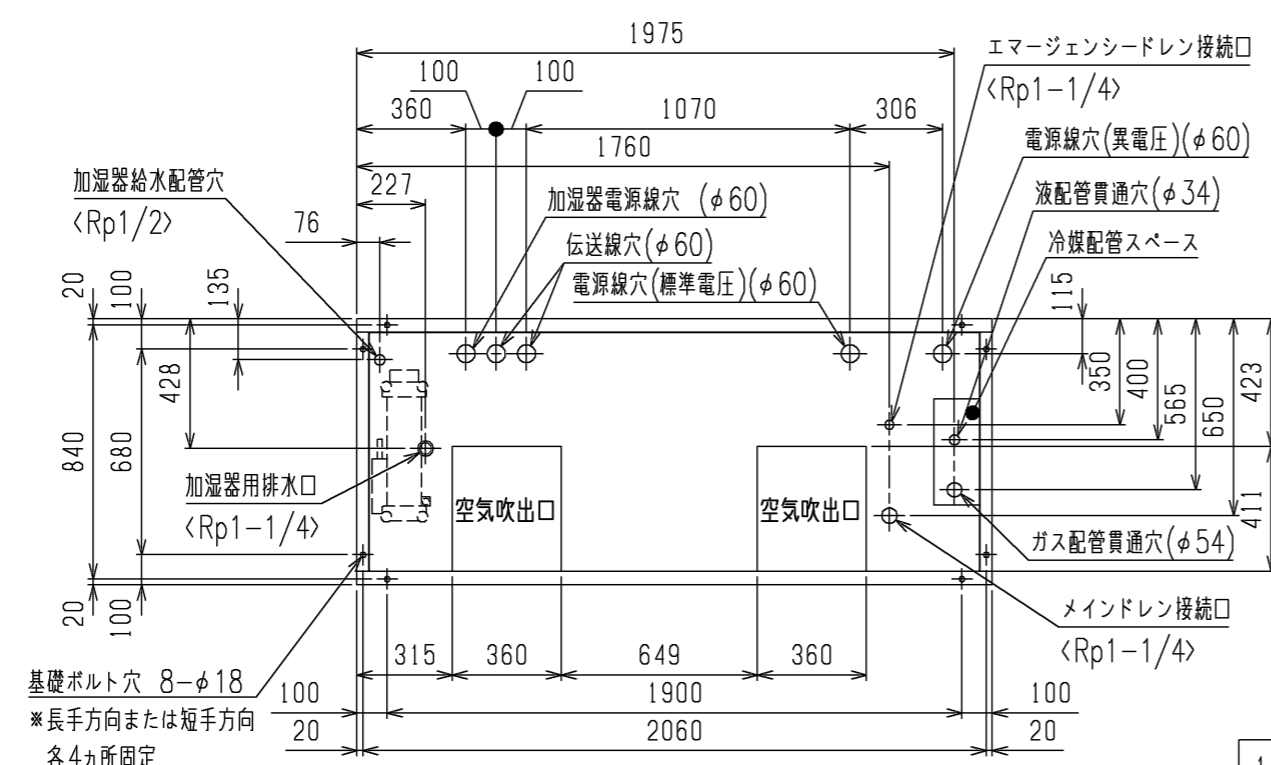


※1.ペーパーパン加湿器(受注品)組込時はサービススペースに500mm以上必要です。  
 ※2.パネル脱着及びモータ交換作業には、990mm以上必要です。



- 注1. エマージェンシードレン配管には必ずトラップを設けてください。(トラップ高さ:100mm以上)  
 (メインドレン配管にはトラップは必要ありません)  
 2. 本図は改良の為、お断りなしに仕様変更することがありますので、ご了承ください。  
 3. ペーパーパン加湿器(受注品)組込時は以下注意が必要です。  
 (1)加湿器用排水口に必ずトラップを設けてください。(トラップ高さ:100mm以上)  
 (2)加湿器の上水道との連結は水道法で禁止されています。受水槽などを介して接続してください。  
 (3)給水バルブとストレーナ<現地手配>を設置してください。加湿器の点検時に必要となります。  
 (4)加湿器への給水範囲は以下の値としてください。  
 補給水温 0°C~80°C  
 水圧 0.03~0.5MPa  
 4. 下配管または下配線を行う場合は、ベースの貫通穴を塞がないように、架台の施工には注意してください。  
 5. 分割時は、全てのパネルを外す必要があります。分割時の寸法は、上部H1074×W2100×D880(mm) 下部H870×W2100×D880(mm) となります。(ろう付部を取外す必要があります。)  
 6. 標準フィルターボックス(別売品)は、現地組込となります。  
 7. 中・高性能フィルターを組込む場合は、中・高性能フィルターボックス(別売品)が必要となり、フィルターボックスの高さ寸法が変わります。  
 8. 補助冷却装置(別売品)を組込む場合は、システム全体の高さ寸法が変わります。  
 9. 熱交換器の交換など重サービス時にはユニットの移動が必要となります。ユニットの移動が出来ない場合は背面に500mmのスペースを確保して施工してください。

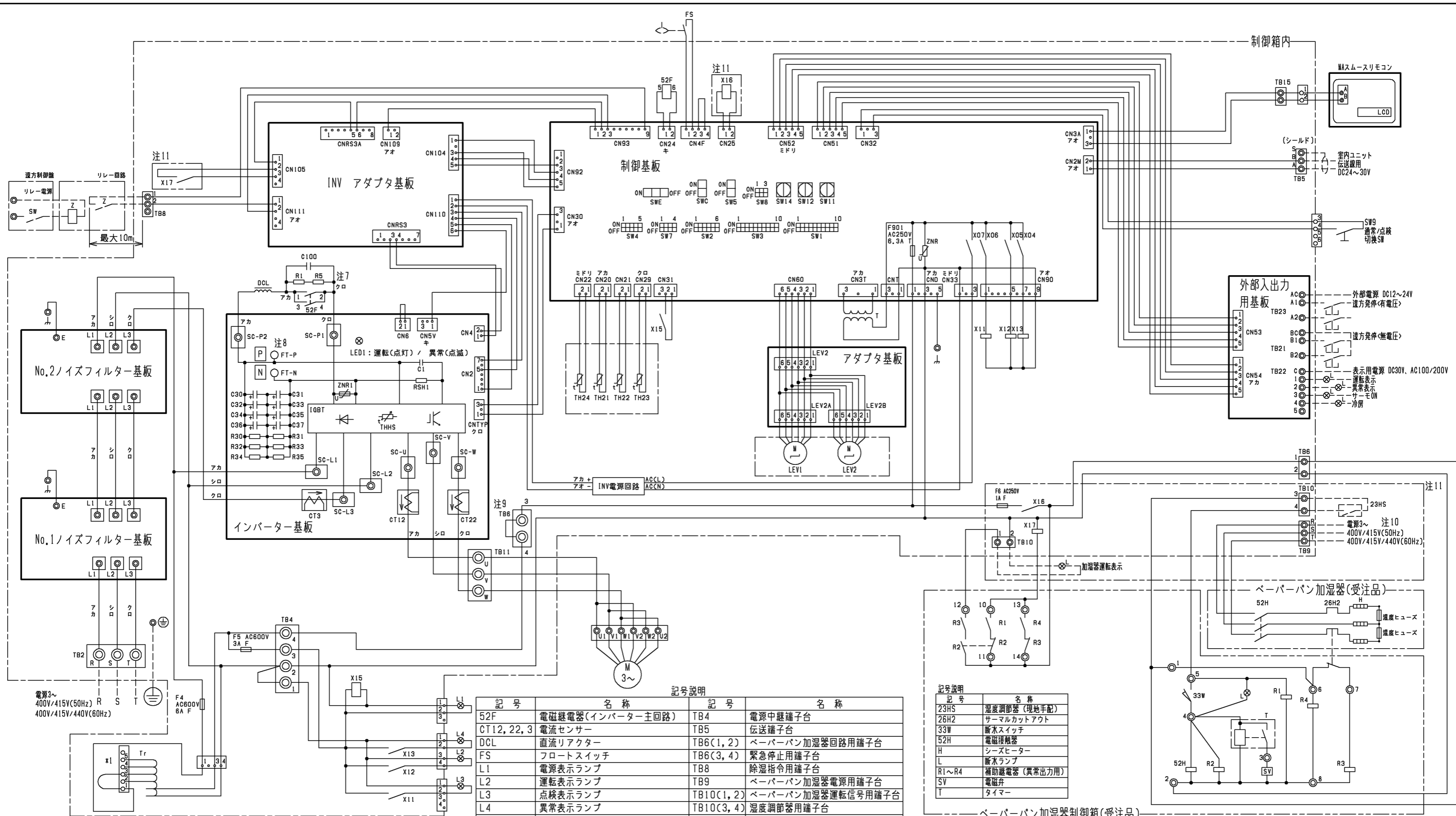


床面寸法図

1冷媒回路接続

<付属品>(本体同梱)  
 ・前面パネル開閉キー...1個

DIM. mm	作成日付 ISSUED	改定日付 REVISED	TITLE	DRW.NO.	REV.	PAGE
	11-09-15	15-05-13	PFD-P560(V)CMD-E スプリット形電算室用空調機 R410A対応 室内ユニット 外形図 標準フィルターボックス組込			
SCALE	NTS			三菱電機株式会社	W KG94R983	1/1



注1. 図中破線部分は現地工事区分を示します。  
 注2. 一点鎖線は制御箱境界を示します。  
 注3. ◎印は端子台、□印は基板差込みコネクタおよび、  
 板金に取りつけられたコネクタを示します。  
 注4. 配線は、内線規程に従って接続してください。  
 注5. 電源には必ず漏電遮断器を設けてください。  
 注6. \*1の配線はご使用電圧により配線位置が異なります。  
 (下図表を参照してください。)

コネクタ-短絡線	1-3	1-4	1-5
ご使用電圧	400V	415V	440V

注7. ファストン端子はロック機構付き端子です。取り外す  
 際は端子中央のつまみを押しながら取り外してください。  
 取り付け後は確実にロックがかかっていることを  
 確認してください。

注8. 制御箱内には、多数の高電圧充電部がありま  
 すので、制御箱内を点検する際は、必ず電源を  
 切り、主コンデンサの放電時間(10分以上)  
 放置後、タブ端子FT-P, FT-N間の電圧が  
 十分に下がっていること(DC20V以下)を  
 確認してから行って下さい。  
 注9. 緊急停止入力は、端子台TB6(3-4周)の  
 短絡線を外して、そこに緊急停止SWなどを  
 配線接続してください。  
 注10. ペーパーパン加湿器は別電源としてください。  
 注11. 加湿器(受注品)付の場合に存在します。

記号説明

記号	名称	記号	名称
52F	電磁継電器(インバーター主回路)	TB4	電源中継端子台
CT12, 22, 3	電流センサー	TB5	伝送端子台
DCL	直流リアクター	TB6(1, 2)	ペーパーパン加湿器回路用端子台
FS	フロートスイッチ	TB6(3, 4)	緊急停止用端子台
L1	電源表示ランプ	TB8	除湿指令用端子台
L2	運転表示ランプ	TB9	ペーパーパン加湿器電源用端子台
L3	点検表示ランプ	TB10(1, 2)	ペーパーパン加湿器運転信号用端子台
L4	異常表示ランプ	TB10(3, 4)	湿度調節器用端子台
LEV1, 2	電子膨張弁	TB11	ファンモータ配線中継端子台
M	送風機用電動機	TB15	MAスムースリモコン用端子台
SW1	スイッチ	TB21	遠方発停端子台<無電圧>
SW2		TB22	遠方表示端子台
SW3		TB23	遠方発停端子台<有電圧>
SW4		TH21	吸込み制御用サーミスター
SW5		TH22	配管温度検出用サーミスター(液)
SW7		TH23	配管温度検出用サーミスター(ガス)
SW8		TH24	吹出し制御用サーミスター
SW9		Tr	トランス
SW11		X11	補助継電器 点検用
SW12		X12	運転表示用
SW14		X13	異常表示用
SWC		X15	ランプ異常用
SWE		X16	ファンインターロック
T	電源トランス	X17	加湿器異常用
TB2	電源端子台	ZNR	バリスター

記号説明

記号	名称
23HS	湿度調節器(現地手配)
26H2	サーマルカットアウト
33W	断水スイッチ
52H	電磁接点器
H	シースヒーター
L	断水ランプ
R1~R4	補助継電器(異常出力用)
SV	電磁弁
T	タイマー

本図面の所有権は三菱電機株式会社にある。  
 THIS DOCUMENT IS THE PROPERTY OF MITSUBISHI ELECTRIC CORPORATION.

DIMENSIONS ARE IN MILLIMETERS	作成日付 ISSUED	改定日付 REVISED	TITLE PFD-P560VCMD-E スプリット形電算室用空調機 室内ユニット電気配線図
	12-04-02	2019-07-11	
R度 SCALE DO NOT SCALE	<b>三菱電機株式会社</b>		DWG.NO. W KE94C724
	REV. A	PAGE 1/1	